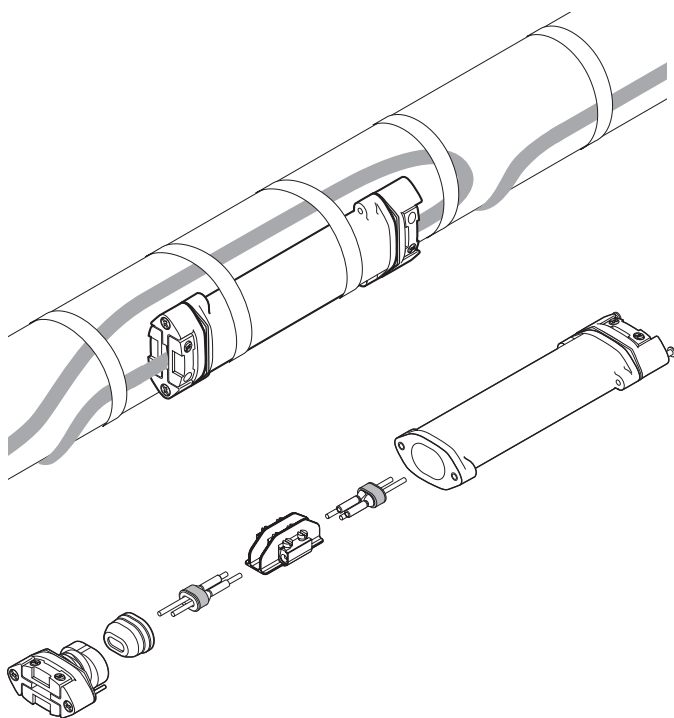


JONCTION PLATE SOUS CALORIFUGE, DE FAIBLE ÉPAISSEUR, INSTALLATION À FROID



nVent RAYCHEM S-150 est une jonction en ligne installée à froid sous calorifuge. Elle est conçue pour s'adapter à tous les rubans chauffants nVent RAYCHEM à usage industriel (BTV, QTVR, XTV et KTV), ce qui simplifie la sélection des produits et permet de réduire les stocks. Elle convient pour des applications à des températures allant de -50 °C à 215 °C et est agréée pour un usage en zones explosibles.

De conception unique, le modèle S-150 est adapté l'environnement rigoureux des sites industriels. Son boîtier plat permet une installation à même les tuyauteries et toute autre surface. L'étanchéité de la terminaison est assurée tout d'abord par des joints à ressort, un second niveau de protection étant constitué par le gel non durcissant (qui ne contient pas de silicone) présent dans l'embout d'étanchéité de l'élément conducteur nVent RAYCHEM. La robustesse de son boîtier confère à cette jonction une bonne résistance aux chocs ainsi qu'à la corrosion chimique et à d'importantes variations de température. Le raccordement est assuré par des bornes à vis. De plus, la jonction est rouvrable. Installée sous le calorifuge, elle présente une excellente fiabilité à long terme.

L'installation ne nécessite aucune source de chaleur, ce qui simplifie notablement les interventions d'entretien ultérieur. Chaque kit comporte tous les éléments nécessaires pour l'assemblage d'une jonction en ligne.

DESCRIPTION

Kit de jonction en ligne sous calorifuge à installer à froid pour rubans chauffants BTV, QTVR, XTV et KTV.

CONTENU DU KIT

- 1 boîtier
- 2 joints d'étanchéité
- 2 embouts d'étanchéité
- 1 entretoise avec bornes à vis
- 1 étiquette de signalisation

AGRÉMENTS

PTB 09 ATEX 1068 U

Ⓜ II 2G Ex e II

Ⓜ II 2D Ex tD A21 IP66

IECEX PTB 09.0043U

Ex e II

Ex tD A21 IP66

Agrément DNV

Certificats DNV n° DNV-GL TAE00000TV and DNV-GL TAE00000TU



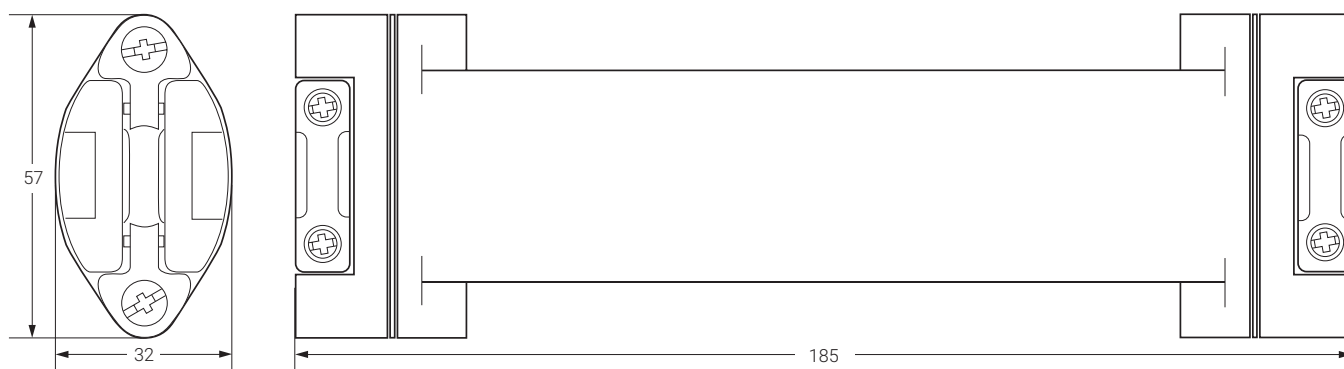
TC RU C-BE.MЮ62.B.00054/18

Ex e IIC Gb U Ex tb IIIC Db U

Ta -55°C...+150°C IP66

ООО "ТехИмпорт"

DIMENSIONS (EN MM)



CARACTÉRISTIQUESZ

| | |
|-------------------------------------|--|
| Type de câble/ruban chauffant | BTV-CR, BTV-CT, QTVR-CT, XTV-CT, KTV-CT |
| Classe d'étanchéité | IP66 |
| Température d'installation minimale | -50 °C |
| Température de tuyauterie maximale | Voir les caractéristiques propres au ruban chauffant utilisé |
| Mode de connexion | Bornes à vis |
| Tension de service maximale | 277 V c.a. |
| Intensité maximale | Circuit de ruban chauffant de 40 A pour PTB |

MATÉRIAUX DE FABRICATION

| | |
|---|------------------------------------|
| Boîtier, plaque de terminaison, serre-câble et entretoise | Polymères techniques, teinte noire |
| Joints étanches | Caoutchouc silicone |
| Vis, ressort de compression | Acier inoxydable |

RÉFÉRENCES DE COMMANDE

| | |
|-----------------|---------------------|
| Jonction | S-150 |
| N° réf. (poids) | 497537-000 (0,4 kg) |

France

Tél 0800 906045
Fax 0800 906003
salesfr@nVent.com

België / Belgique

Tél +32 16 21 35 02
Fax +32 16 21 36 04
salesbelux@nVent.com

Schweiz / Suisse

Tél +41 (41) 766 30 81
Fax +41 (41) 766 30 80
infoBaar@nVent.com



nVent.com

Notre éventail complet de marques :

CADDY ERICO HOFFMAN RAYCHEM SCHROFF TRACER