

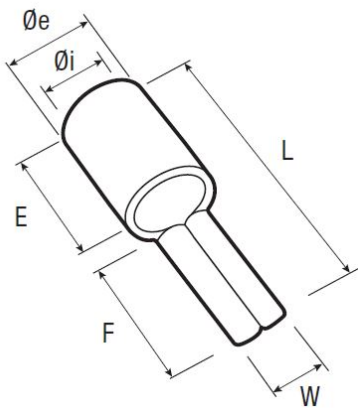
BY-W

Embouts roulés brasés

Domaine d'application : Industrie

Description :

- Matière : Cuivre étamé.
- Fût roulé brasé.



Section câble (mm ²)	Code article	Réf.	Conditionnement	W	F	L	E	Ø i	Ø e	Type matrice
50 - 70	7380455	BY70W26D	100	11	31	55	24	11,4	15,8	..DMB70

