



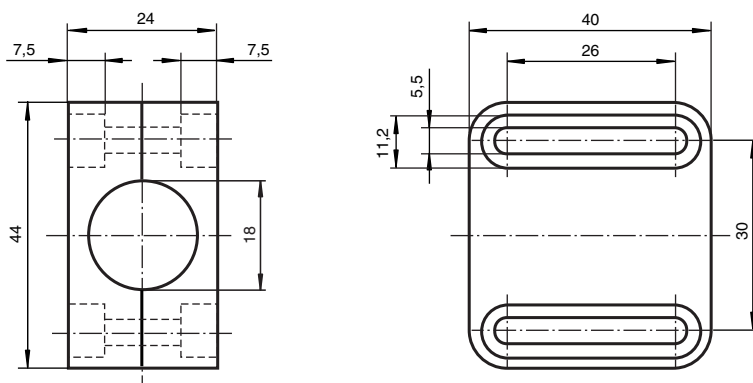
bride de fixation

BF 18

- Support pour tous types de capteurs de forme cylindrique à filet M18
- Montage simple et calage précis
- Grande plage de réglage (max. 20 mm)

bride de fixation, 18 mm

Dimensions



Données techniques

Caractéristiques générales

Diamètre intérieur 18 mm

Conditions environnementales

Température ambiante -25 ... 85 °C (-13 ... 185 °F)

Caractéristiques mécaniques

Matériau socle : PBT (vert)
capot : PA (transparent)

Couple de serrage des vis de fixation max. 1,2 Nm

Dimensions 40 mm x 44 mm x 24 mm