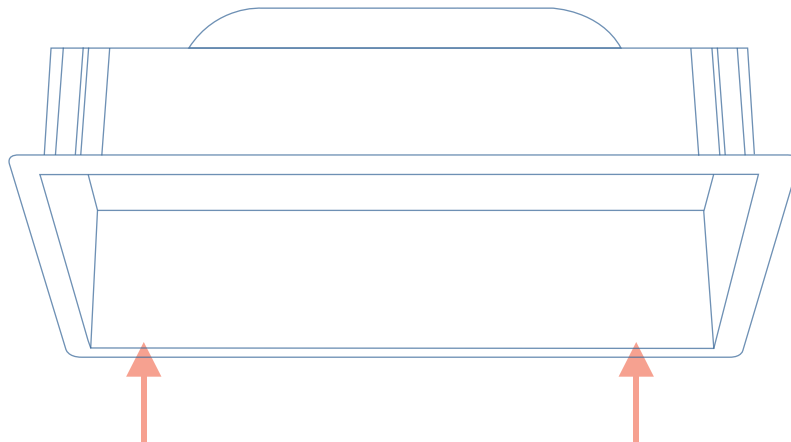


NOTICE D'INSTALLATION DES DIFFUSEURS DE SOUFFLAGE ET COLLECTEURS DE REPRISE



1/2 NOTICE DE MONTAGE DU DIFFUSEUR DE SOUFFLAGE (DIF 300x150 - 400x150 - 500x150 - 400x200)

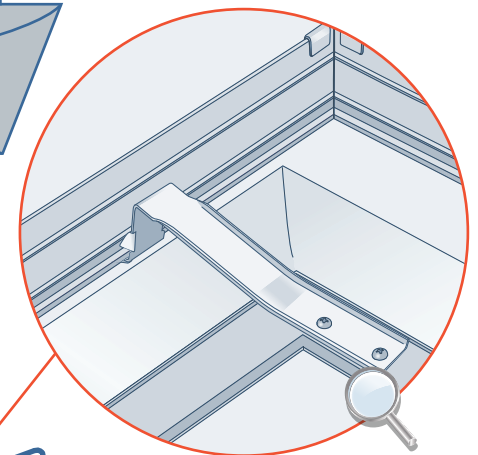
**Plénum
ABS ou Acier**



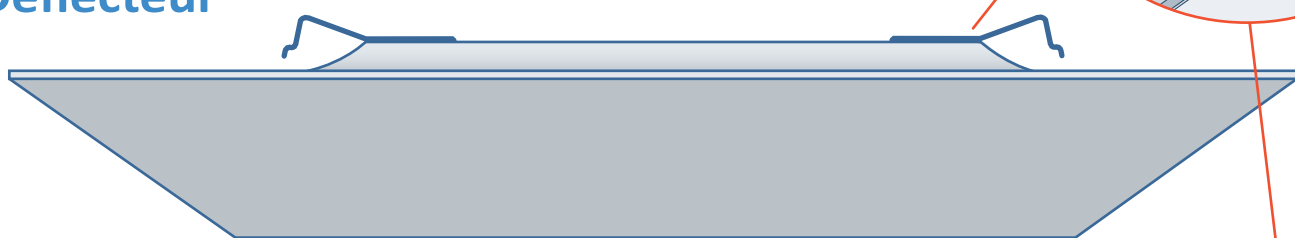
**Cadre
aluminium**



RECOMMANDATION 1
*Fixer le cadre aluminium
sur le plénum à l'aide
de vis auto-foreuses
(fournies)*



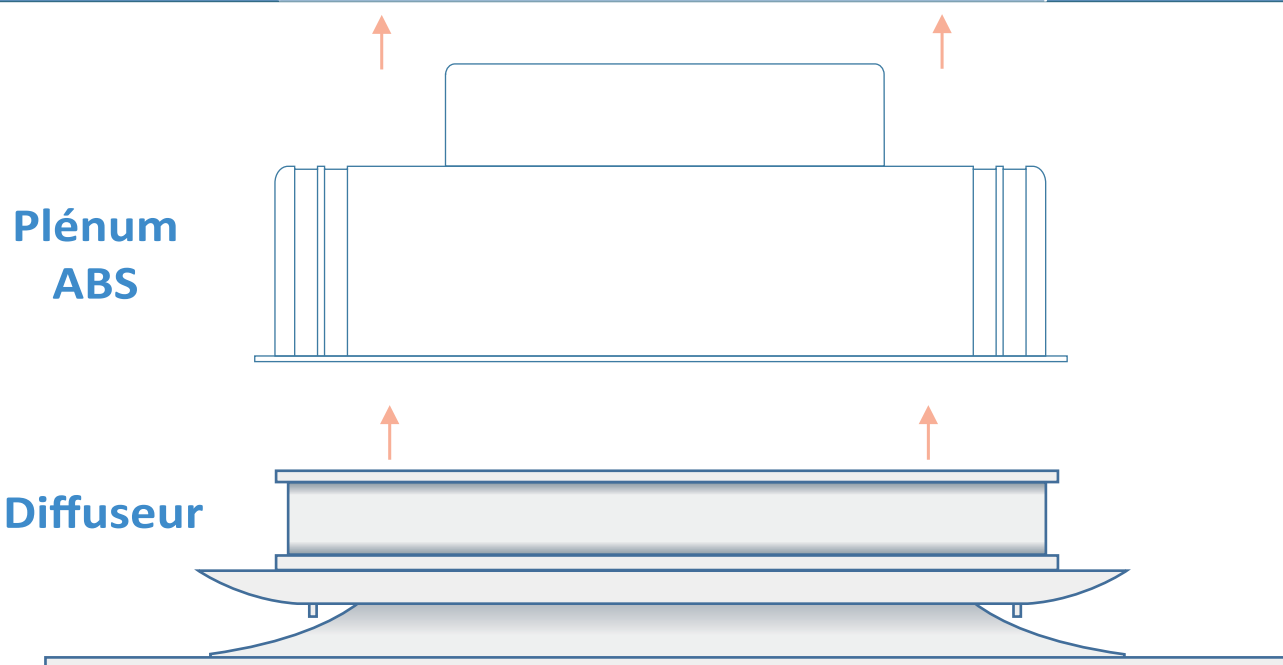
Déflexeur



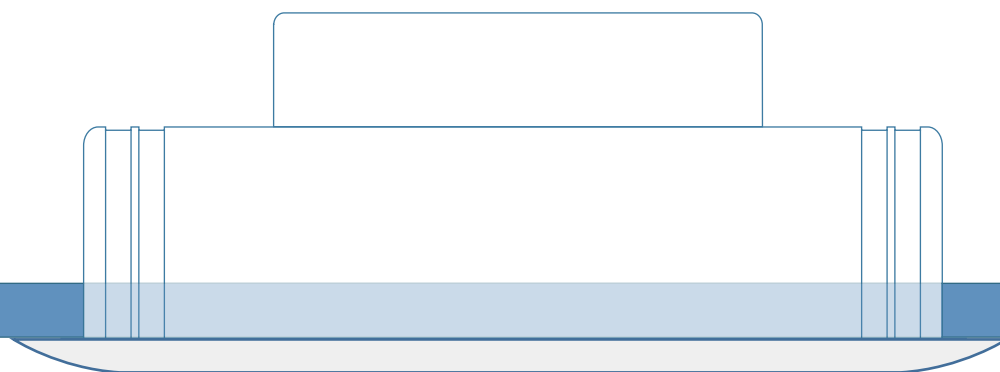
RECOMMANDATION 2
*Assurez-vous que les 4
clips inox soient bien engagés
dans les rainures du cadre*

2/2 NOTICE DE MONTAGE DU DIFFUSEUR DE SOUFFLAGE (DIF 300x150 - 400x150 - 500x150 - 400x200)

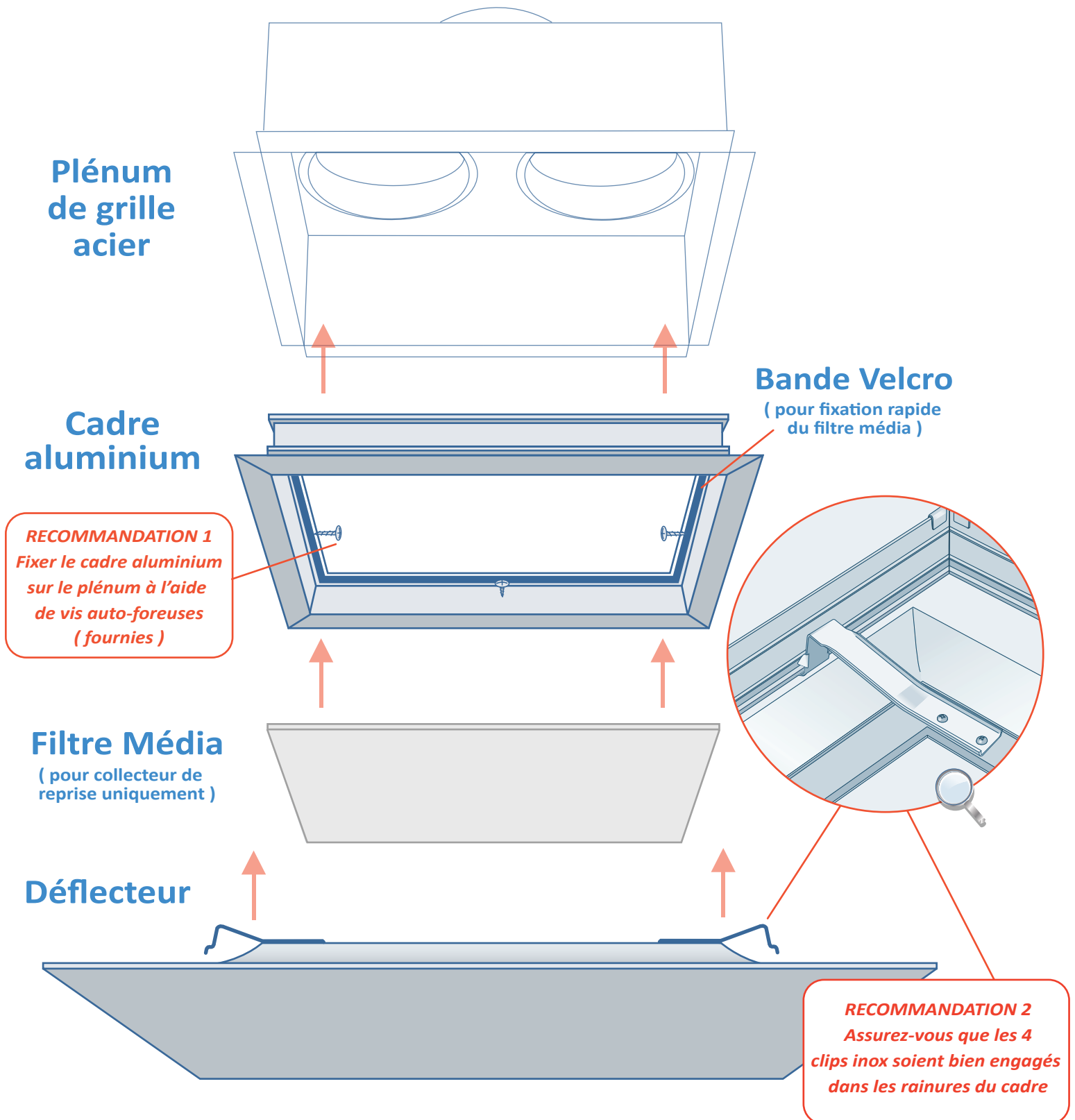
Placo BA13



Placo BA13



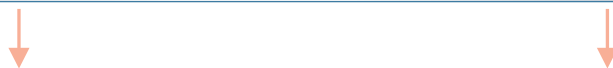
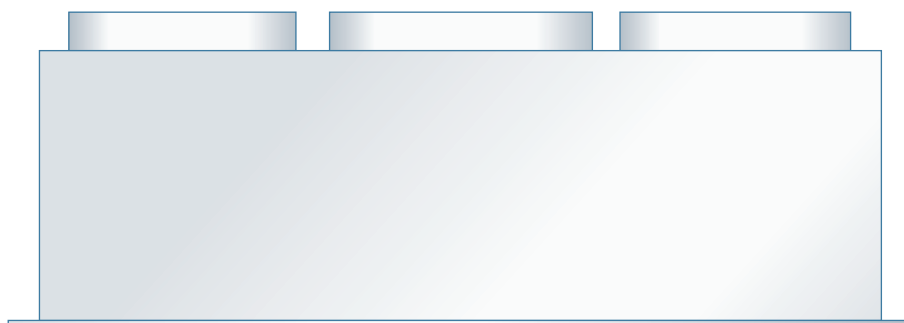
1/2 NOTICE DE MONTAGE DU COLLECTEUR DE REPRISE / DIFFUSEUR DE SOUFLAGE (COL 400/600/800/1000x200 - 500x400 - 600x400 - 625x400 - 600x600 & DIF 400/600/800/1000x200 - 500x400 - 600x400 - 625x400 - 600x600)



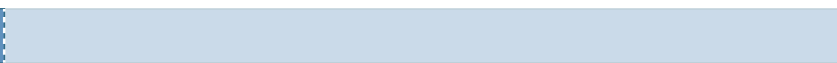
2/2 NOTICE DE MONTAGE DU COLLECTEUR DE REPRISE / DIFFUSEUR DE SOUFLAGE

(COL 400/600/800/1000x200 - 500x400 - 600x400 - 625x400 - 600x600 & DIF 400/600/800/1000x200 - 500x400 - 600x400 - 625x400 - 600x600)

**Plénum
de grille
acier**



Placo BA13



Diffuseur



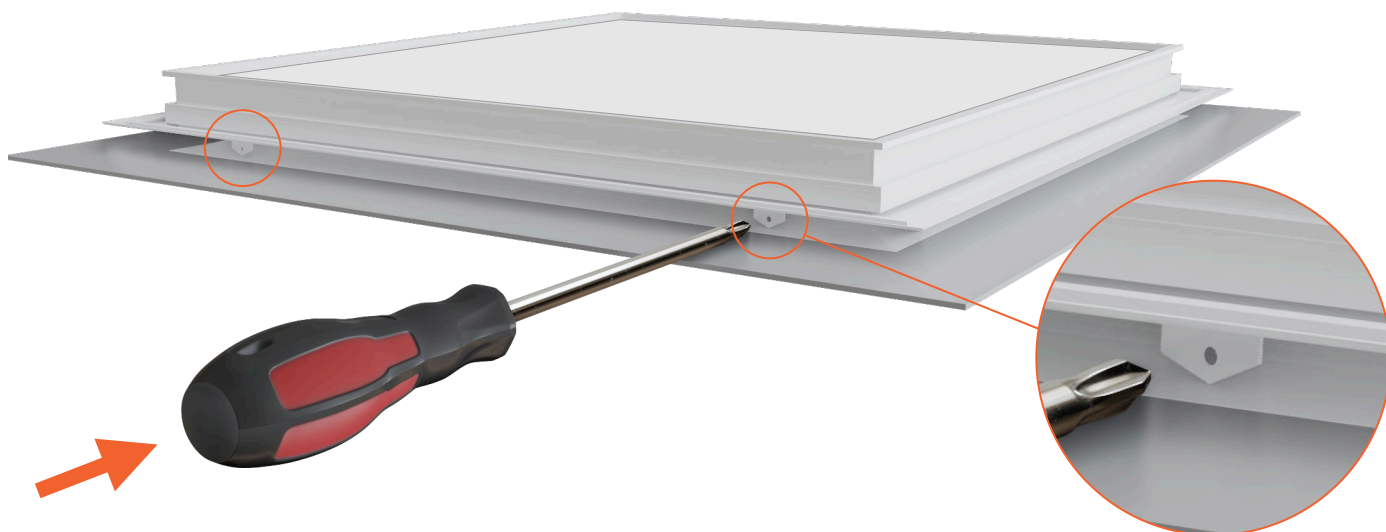
Placo BA13



Démontage du déflecteur pour remplacement du Filtre sur le Collecteur de Reprise CONFORTDECO

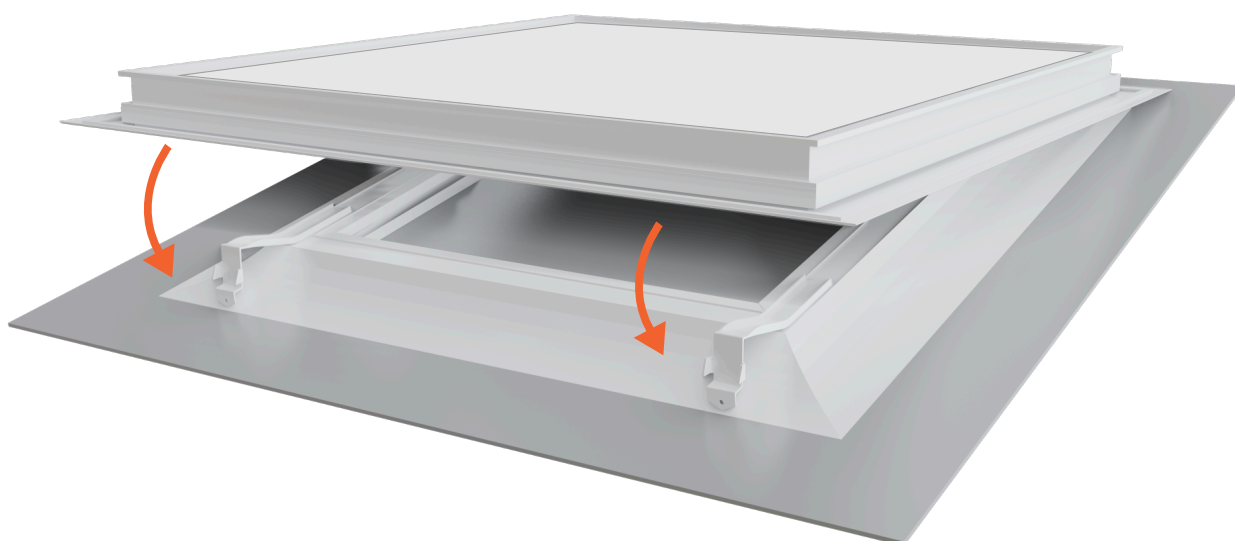
1

A l'aide d'un tournevis ou équivalent, exercer une pression sur 2 des 4 clips en inox au niveau du repère circulaire



2

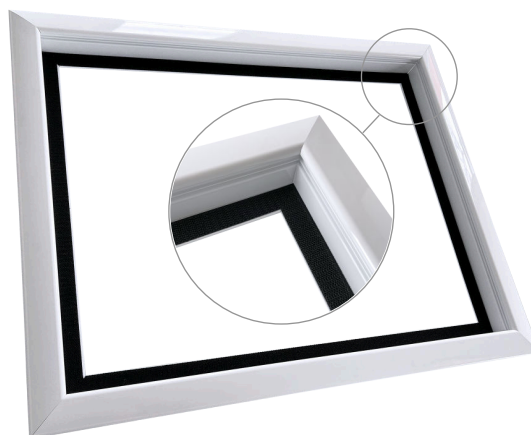
Il vous sera alors possible de libérer l'ensemble
déflecteur + enjoliveur pour accéder au filtre



Installation du Filtre sur le cadre du Collecteur de Reprise CONFORTDECO

1

Bande autoagrippante
de type Velcro en
périphérie du cadre
(installée d'usine)



2

Application très simple grâce au velcro

(Le filtre demeure
retirable facilement
et à tout moment)



3

Filtre installé





COLLECTIONS CASSIOPEE & REFLET UNIQUEMENT

UN CÂBLE DE SÉCURITÉ EN ACIER EST SYSTÉMATIQUEMENT LIVRÉ AVEC CHAQUE DIFFUSEUR OU COLLECTEUR CONFORTDECO. IL EST EXTREMEMENT IMPORTANT DE L'INSTALLER ET DE LE FIXER SUR UN ÉLÉMENT DU BÂTI (POUTRE, MUR, CHARPENTE ETC...)

