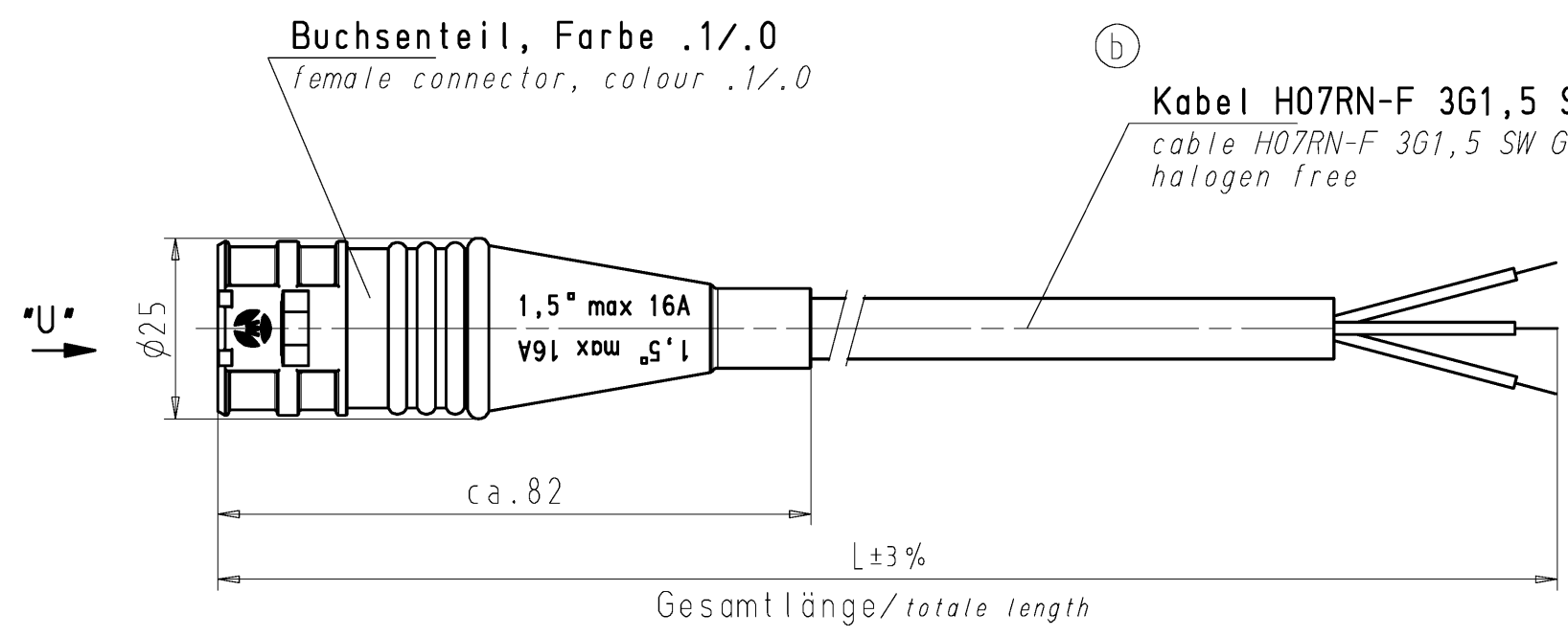
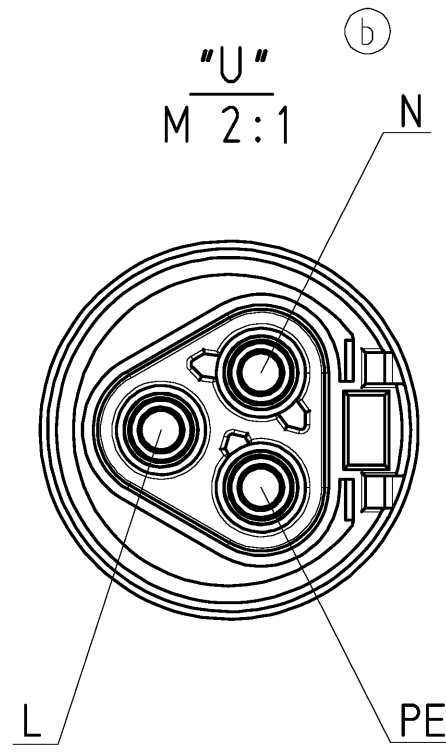


These dimensions will be especially checked at delivery
Only inspection dimensions
With /E marked dimensions are only valid for internal use

Diese Maße werden bei Abnahme besonders geprüft
Ausschließlich Prüfmaße
Mit /E gekennzeichnete Maße sind nur für interne Zwecke gültig



Farbe/colour	
schwarz/black	.1
lichtgrau/light grey	.0

Teile-Nr. part -no.	L	Beispiel (Farbe: schwarz, lichtgrau) example (colour: black, light grey)	Typ type
96.232.XX53.1	XX in dm-Schritten	96.232.1053.1 = 10dm/L= 1000mm	RST2013K1B- 15 10SW
96.232.XX53.0		96.232.1053.0	RST2013K1B- 15 10GL
U6.232.XX53.1	XX in m-Schritten	U6.232.1253.1 = 12 m/L=12000mm	RST2013K1B- 15 X12SW
U6.232.XX53.0		U6.232.1253.0	RST2013K1B- 15 X12GL

Weitere Daten siehe Katalog
further data see catalog

Tolerierung Size ISO 14405/Tolerance system Size ISO 14405. (This ISO-standard describes the envelope principle. According to the envelope principle the deviations of form and parallelism are limited by the size tolerances).		ja/yes <input checked="" type="checkbox"/> Stoffverbots- und Deklarationsliste nach WN 5020.010 ist einzuhalten. Conformity with Wieland document WN 5020.010 e (list of prohibited/ declarable hazardous substances) to be declared!	
Freitoleranz nach General tolerance		CAD - Zeichnung, keine manuellen Änderungen CAD - drawing, no manual modifications allowed	
		1.Verwendung: First Use:	
		Blatt: 1 von 1 Sheet: of 1	
		Zeichnung Nr./Drawing No.	
		Index	
		T 96.232.0453.0 01K b	
		Maße in mm/Dimensions are in mm	
		Ersatz für/Replacement for: gl. Nr. v. 29.06.2007 Index a 21.02.2008 (b)	
		Type	
		Benennung/Title	
		KONFEKT_LEITUNG	
		Buchse-freies Ende Crimpausführung/female-free end pre-assembled cable crimp design K1 250V	
b 15.10.2014/ Index Datum / Blatt Date / Sheet		www.wieland-electric.com	
Änderung/Revision			

Weitergabe sowie Vervielfältigung dieses Dokuments, Verwertung und Mitteilung seines Inhalts sind verboten, soweit nicht ausdrücklich gestattet.
The reproduction, distribution and utilization of this document as well as the communication of its contents to others without express authorization is prohibited.