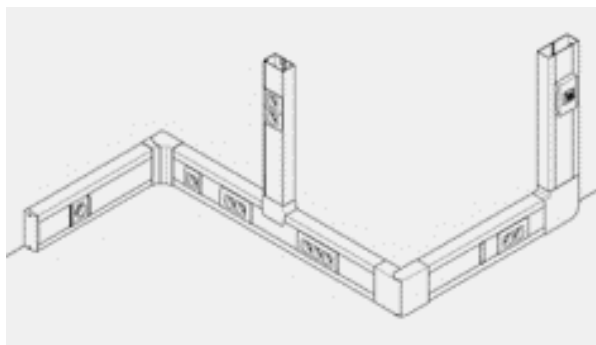


Goulottes avec : performances spécifiques au feu

Référence(s) : 17000 à 05, 16261 à 66, 16281 à 86, 16361 à 66, 48002 à 05, 48007 à 10, 48018 à 21, 48039 à 41, 48048, 48050/51/52, 48171/73/75/76/78, 12019



SOMMAIRE	PAGES
1. Goulottes	1 à 2
2. Accessoires	3 à 9
3. Supports	10
4. Caractéristiques techniques	11
5. Caractéristiques matières	11

1. GOULOTTES.

Contexte :

Bien répondre à l'objectif essentiel de sécurité en cas d'incendie est une question complexe car le niveau de sécurité est influencé par de nombreux facteurs :

- le choix des différents produits électriques / électroniques installés mais aussi les quantités installées.
- l'emplacement où ces produits sont installés : la dimension du local, sa ventilation, son utilisation pour accueillir de nombreuses personnes ou loger des matériels de valeur ou stocker des matériaux inflammables, la facilité pour un occupant d'évacuer cet emplacement ou pour les services de secours d'y accéder...
- la nature et la quantité des produits non électriques dans le voisinage.
- l'existence ou non de moyens automatiques de lutte contre l'incendie...

On comprend que la sécurité totale n'existe pas : la réalité consiste à minimiser le risque et à prendre en compte les éventuels besoins spécifiques liés à la situation.

Traditionnellement, la sécurité des personnes est la priorité. Les produits de cheminement de câbles doivent être non propagateurs de la flamme pour éviter le développement de l'incendie et ainsi faciliter l'évacuation par les occupants :

- Norme d'installation NF C 15-100 (article 421.7) : « Les conduits, goulottes posés en apparent et les chemins de câbles doivent satisfaire aux caractéristiques de non propagation de la flamme. »
- Son guide pratique UTE C 15-520 « Canalisations – Modes de pose – Connexions » (article 3.1.6 Comportement au feu) :

« Lorsque les canalisations ne sont pas en pose enterrée ou noyées dans des matériaux incombustibles tels que plâtre, béton, matériau équivalent, elles doivent satisfaire aux caractéristiques de non-propagation de la flamme définies dans les normes en vigueur.

En montage apparent, les systèmes de conduits, de goulottes, de conduits-profilés, les chemins de câbles doivent satisfaire à l'essai de non-propagation de la flamme. »

Pour des applications spécifiques, le prescripteur peut prendre en compte des caractéristiques supplémentaires.

1. GOULOTTES (suite)

Bénéfices :

Planet-Wattohm propose une offre de produits avec des performances spécifiques au feu qui facilitent l'évacuation des locaux par les occupants et l'intervention des services de secours : en cas d'incendie les fumées sont moins opaques et moins acides.

En cas d'incendie, le temps d'évacuation est un critère déterminant :

- La réduction de l'opacité augmente la visibilité des chemins d'évacuation par les occupants et des chemins d'accès par les services de secours.
- La réduction de l'acidité diminue les effets irritants des fumées qui nuisent à la vue et à la respiration.

Pour des applications où le risque de corrosion par les fumées d'incendies est un critère important (lieux avec des équipements de valeur ou une forte présence de matériels électroniques) des fumées moins acides permettent de réduire les risques de dégradations.

Applications :

Ces offres peuvent trouver leur application dans les lieux avec exigences spécifiques au feu :

- Etablissements Recevant du Public (ERP) : Hôpitaux, Maisons de retraite, Hôtels, Ecoles, Musées, Centres commerciaux, Cinémas, Bâtiments administratifs...
- Etablissements abritant des équipements de valeur : Salles informatiques, Call center
- Gares, Aéroports, Metro, Tunnels ...
- Industries ...

Information :

Corps livré avec couvercle(s) sous une seule référence.

Présentée en longueur de 2m.

Fixation par :

- collage
- chevilles pour fixation immédiate
- vis, clous...

Découpe à l'aide d'une scie (type scie à métaux)

Possibilité d'adapter des cloisons de séparation amovibles.

Coloris blanc

Goulottes avec : performances spécifiques au feu

Référence(s) : 17000 à 05, 16261 à 66, 16281 à 86, 16361 à 66, 48002 à 05, 48007 à 10, 48018 à 21, 48039 à 41, 48048, 48050/51/52, 48171/73/75/76/78, 12019

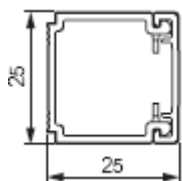
1. GOULOTTES (suite)

1.1. Goulottes de distribution ZH

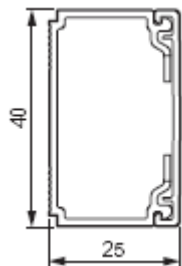
Goulottes	Sections	Colisage
17000	25x25	100m
17001	40x25	60m
17002	60x40	24m

Gamme :

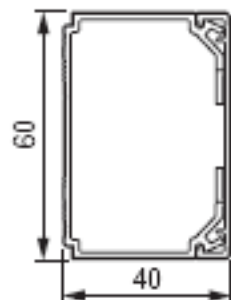
25x25 réf 17000



40x25 réf 17001



60x40 réf 17002



Pour une installation des goulottes en saillie fixé au mur et soutenu par le sol :
Les goulottes avec performances spécifiques au feu doivent être installés à 15mm mini du sol suivant EN 50085-2-1.

1. GOULOTTES (suite)

1.2. Goulottes d'installation ZH

Goulottes	Sections	Colisage
17003	85x50	24m
17004	130x50	12m
17005	190x50	8m

Gamme :

85x50 (1 compartiment) réf 17003



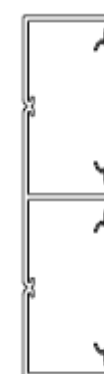
réf. 17003

130x50 (1 compartiment) réf 17004



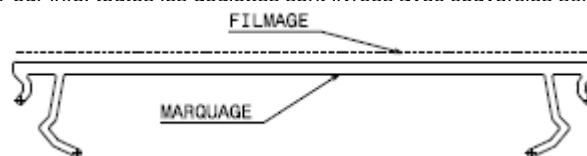
réf. 17004

190x50 (2 compartiments) réf 17005



réf. 17005

Pour info. toutes les goulottes sont livrées avec couvercles 80mm



Goulottes avec : performances spécifiques au feu

Référence(s) : 17000 à 05, 16261 à 66, 16281 à 86, 16361 à 66,
48002 à 05, 48007 à 10, 48018 à 21, 48039 à 41, 48048,
48050/51/52, 48171/73/75/76/78, 12019

2. ACCESSOIRES

2.1. Angles intérieurs pour goulottes de distribution

Réf. 16261/81 et 16361



Permet la jonction en angle intérieur de deux morceaux de goulottes de même section :

- évite la coupe d'onglet sur le profilé
 - respect de l'indice de protection
 - améliore l'esthétique (recouvrement de la coupe)
- Coloris blanc

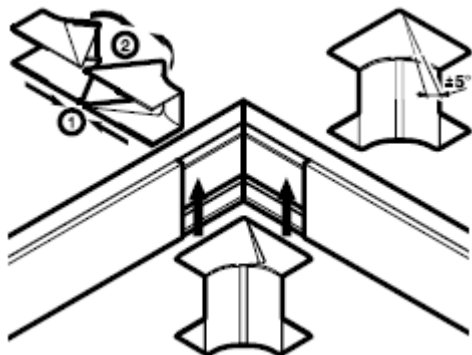
Montage sur la goulotte par clipsage.

Permet de réaliser des angles intérieurs variables de 85 à 95°.

Tableau de choix :

Angles intérieurs	Sections	Colisage
16261	25x25	20
16281	40x25	20
16361	60x40	10

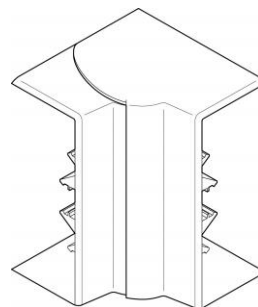
Positionnement des goulottes au mur avant clipsage de l'angle intérieur



2. ACCESSOIRES (suite)

2.2 Angles intérieurs pour goulottes d'installation

Réf. 48002/07/18

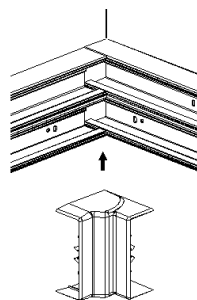


Permet la jonction intérieure de deux morceaux de goulottes de même section :

- évite la coupe d'onglet sur la goulotte
 - respect de l'indice de protection
- Coloris blanc

Permet de réaliser des angles intérieurs variables de 80° à 120°
Les angles intérieurs comprennent 2 éléments.

Suppression possible de la partie basse des angles intérieurs pour pose en plinthe

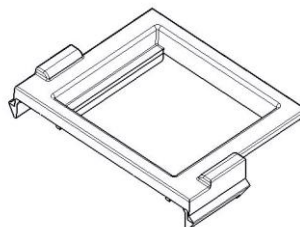


Positionnement des goulottes au mur avant clipsage de l'angle intérieur

Tableau de choix :

Angles intérieurs	Sections	Colisage
48002	85x50	10
48007	130x50	8
48018	190x50	5

Pour info, pour utilisation de la goulotte 85x50, clipper la bague adaptation des deux côtés à l'intérieur de l'angle (livrée avec) permettant la tenue de l'angle sur la goulotte :



Goulottes avec : performances spécifiques au feu

Référence(s) : 17000 à 05, 16261 à 66, 16281 à 86, 16361 à 66, 48002 à 05, 48007 à 10, 48018 à 21, 48039 à 41, 48048, 48050/51/52, 48171/73/75/76/78, 12019

2. ACCESSOIRES (suite)

2.3. Angles extérieurs pour goulottes de distribution

Réf. 16262/82 et 16362



Permet la jonction en angle extérieur de deux morceaux de goulotte de même section :

- évite la coupe d'onglet sur le profilé
- respect de l'indice de protection
- améliore l'esthétique (recouvrement de la coupe et pas ou peu de surépaisseur)

Coloris blanc

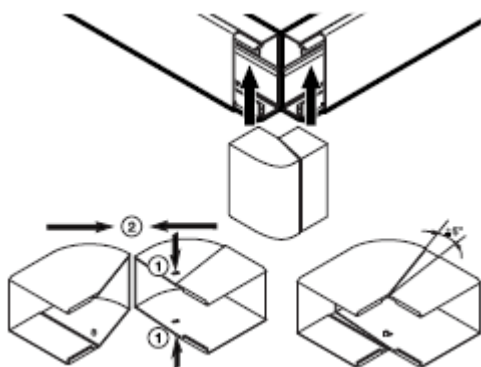
Montage sur la goulotte par clipsage.

Permet de réaliser des angles extérieurs variables de 85 à 95°.

Tableau de choix :

Angles extérieurs	Sections	Colisage
16262	25x25	20
16282	40x25	20
16362	60x40	10

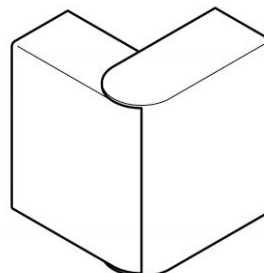
Positionnement des goulottes au mur avant clipsage de l'angle extérieur



2. ACCESSOIRES (suite)

2.4 Angles extérieurs pour goulottes d'installation

Réf. 48003/08/19



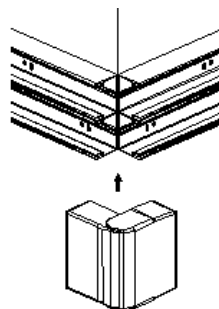
Permet la jonction extérieure de deux morceaux de goulottes de même section :

- évite la coupe d'onglet sur la goulotte
- respect de l'indice de protection

Coloris blanc

Permet de réaliser des angles extérieurs variables de 60° à 120°
Les angles extérieurs comprennent 2 éléments.

Suppression possible de la partie basse des angles extérieurs pour pose en plinthe

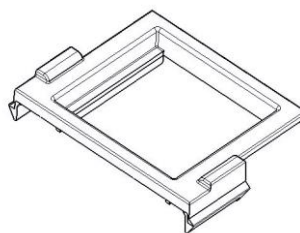


Positionnement des goulottes au mur avant clipsage de l'angle extérieur

Tableau de choix :

Angles extérieurs	Sections	Colisage
48003	85x50	10
48008	130x50	8
48019	190x50	5

Pour info, pour utilisation de la goulotte 85x50, clipper la bague adaptation des deux côtés à l'extérieur de l'angle (livrée avec) permettant la tenue de l'angle sur la goulotte :



Goulottes avec : performances spécifiques au feu

Référence(s) : 17000 à 05, 16261 à 66, 16281 à 86, 16361 à 66, 48002 à 05, 48007 à 10, 48018 à 21, 48039 à 41, 48048, 48050/51/52, 48171/73/75/76/78, 12019

2. ACCESSOIRES (suite)

2.5. Angles plats goulottes de distribution

Réf. 16263/83 et 16363



Permet la jonction en angle plat de deux morceaux de goulottes de même section :

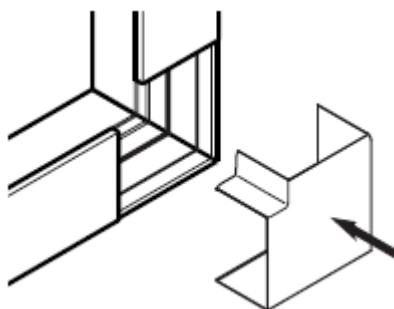
- évite la coupe d'onglet sur le profilé
 - respect de l'indice de protection
 - améliore l'esthétique (recouvrement de la coupe)
- Coloris blanc

Montage sur la goulotte par clipsage.
Permet de réaliser des angles plats (fixe) à 90°.

Tableau de choix :

Angles plats	Sections	Colisage
16263	25x25	20
16283	40x25	20
16363	60x40	20

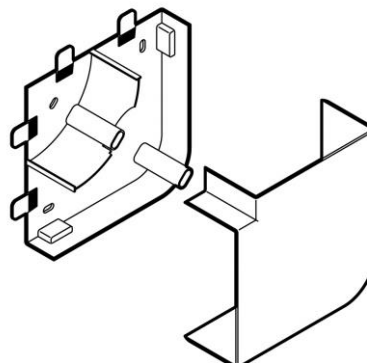
Positionnement des goulottes au mur avant clipsage de l'angle plat



2. ACCESSOIRES (suite)

2.6 Angles plats goulottes d'installation

Réf. 48004/09/20



Permet la jonction en angle plat de deux morceaux de goulottes de même section :

- évite la coupe d'onglet sur la goulotte
 - conserve la répartition des différents courants
 - respect de l'indice de protection
- Coloris blanc

Permet de réaliser des angles extérieurs de 90° (non variable)
Les angles plats comprennent 2 éléments (1 capot, 1 platine)

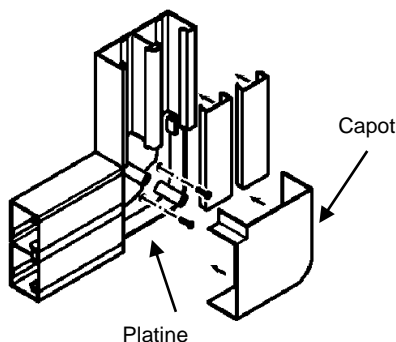


Tableau de choix :

Angles plats	Sections	Colisage
48004	85x50	10
48009	130x50	4
48020	190x50	2

Goulottes avec : performances spécifiques au feu

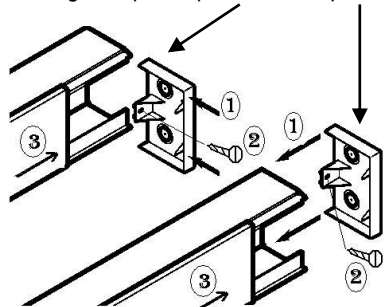
Référence(s) : 17000 à 05, 16261 à 66, 16281 à 86, 16361 à 66,
48002 à 05, 48007 à 10, 48018 à 21, 48039 à 41, 48048,
48050/51/52, 48171/73/75/76/78, 12019

2. ACCESSOIRES (suite)

2.7. Embout pour goulottes de distribution

Réf. 16264/84 et 16364

Montage sur profilé par l'avant ou par le côté.



Possibilité de fixer avec une vis (non fournie) pour une meilleure tenue.

Permet d'obstruer l'extrémité du profilé :

- respect de l'indice de protection
- amélioration de l'esthétique (recouvrement de la coupe)

Coloris blanc

Montage sur la goulotte par l'avant ou côté, par emboîtement et vissage.

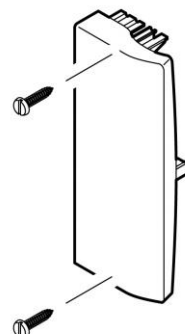
Tableau de choix :

Embouts	Sections	Colisage
16264	25x25	20
16284	40x25	20
16364	60x40	20

2. ACCESSOIRES (suite)

2.8. Embout pour goulottes d'installation

Réf. 48005/10/21



Permet d'obstruer l'extrémité de la goulotte :

- respect de l'indice de protection
- amélioration de l'esthétique (recouvrement de l'embout sur le profilé environ 10mm)

Coloris blanc

Montage sur la goulotte par emboîtement et vissage.

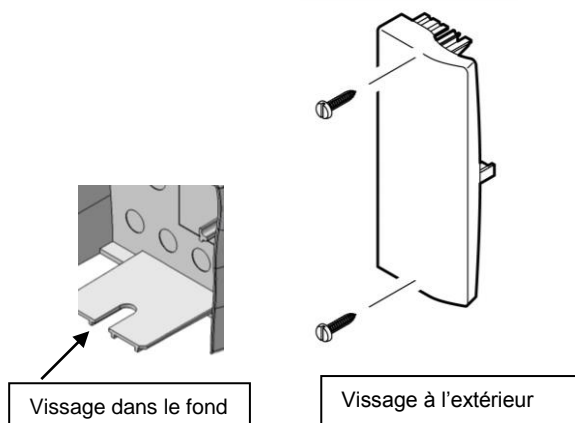


Tableau de choix :

Embouts	Sections	Colisage
48005	85x50	10
48010	130x50	10
48021	190x50	5

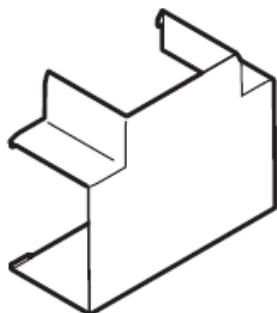
Goulottes avec : performances spécifiques au feu

Référence(s) : 17000 à 05, 16261 à 66, 16281 à 86, 16361 à 66,
48002 à 05, 48007 à 10, 48018 à 21, 48039 à 41, 48048,
48050/51/52, 48171/73/75/76/78, 12019

2. ACCESSOIRES (suite)

2.9. Dérivations planes pour goulottes de distribution

Réf. 16266/86 et 16366



Permet la jonction en T de deux profilés.
- respect de l'indice de protection.
- améliore l'esthétique (recouvrement de la coupe)
Coloris blanc

Montage sur la goulotte (corps+couvercle) par clipsage.

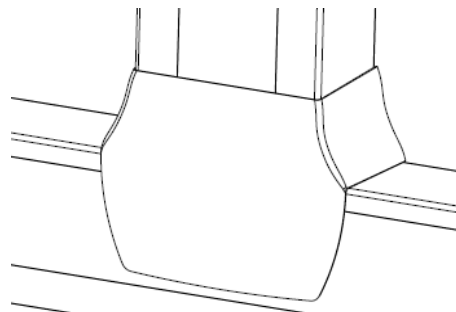
Tableau de choix :

Dérivations planes	Sections	Colisage
16266	25x25	20
16286	40x25	20
16366	60x40	20

2. ACCESSOIRES (suite)

2.10. Dérivations planes pour goulottes d'installation

Réf. 48039/40/41 et 41356/57



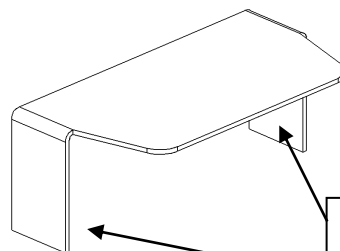
Permet la jonction en T de deux profilés.
- respect de l'indice de protection.
- améliore l'esthétique (recouvrement de la coupe)
Coloris blanc

Montage sur la goulotte par clipsage.

Tableau de choix :

Angles plats	Sections	Colisage
48040	85x50 vers Logix	5
41356	130x50 vers Logix	5

« Té » spécial pour goulotte 130 (réf 41356)



Fixation sur la goulotte par adhésif double face à l'intérieur de la dérivation

Goulottes avec : performances spécifiques au feu

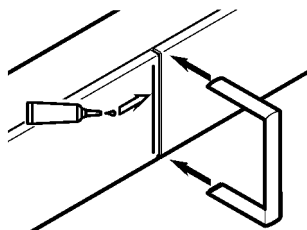
Référence(s) : 17000 à 05, 16261 à 66, 16281 à 86, 16361 à 66,
48002 à 05, 48007 à 10, 48018 à 21, 48039 à 41, 48048,
48050/51/52, 48171/73/75/76/78, 12019

2. ACCESSOIRES (suite)

2.11. Joints de corps/couvercles pour goulottes de distribution

Réf. 16265/85 et 16365

Montage du joint par clipsage sur le fond du profilé et collage sur 1 seul couvercle (colle non fournie)



Permet :

- la jonction bout à bout de deux couvercles de même section
- le respect de l'indice de protection
- d'améliorer l'esthétique (recouvrement de la coupe)

Coloris blanc

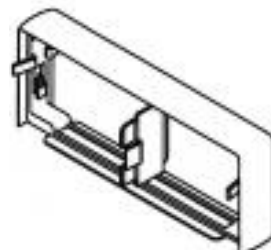
Tableau de choix :

Joint corps/couvercle	Sections	Colisage
16265	25x25	20
16285	40x25	20
16365	60x40	20

2. ACCESSOIRES (suite)

2.12 Joint de corps pour goulottes d'installation

Réf. 48175/76/78



Permet :

- la jonction bout à bout de deux goulottes de même section
- le respect de l'indice de protection
- d'améliorer l'esthétique (recouvrement de la coupe)
- l'alignement des corps en cours d'installation

Joint de fond livré avec platine et jonction de cloison si besoin
Coloris blanc

Tableau de choix :

Embouts	Sections	Colisage
48175	85x50	10
48176	130x50	10
48178	190x50	5

Goulottes avec : performances spécifiques au feu

Référence(s) : 17000 à 05, 16261 à 66, 16281 à 86, 16361 à 66,
48002 à 05, 48007 à 10, 48018 à 21, 48039 à 41, 48048,
48050/51/52, 48171/73/75/76/78, 12019

2. ACCESSOIRES (suite)

2.13 Joint de couvercle 80mm réf 48048



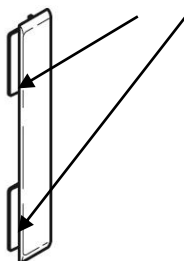
Pour goulottes d'installation

Permet :

- la jonction bout à bout de deux couvercles 80mm
- le respect de l'indice de protection
- d'améliorer l'esthétique (recouvrement de la coupe)

Coloris blanc

Emboîtement sur un couvercle



Le joint de couvercle se glisse et se positionne sur l'extrémité d'un couvercle, l'autre côté reste disponible pour réouverture.

Tableau de choix:

Joint de couvercle	Sections	Colisage
48048	Couvercle 80	50

2. ACCESSOIRES (suite)

2.14. Liaison vers passages de plancher réf 12019



Permet la dérivation à partir d'une goulotte d'installation vers un passage de plancher 50x12 et 75x18.

- amélioration de l'esthétique (recouvrement de la coupe)
- montage sur le profilé par clipsage

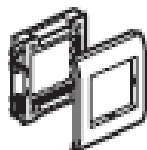
Coloris blanc Artic, colisage par 4

Goulottes avec : performances spécifiques au feu

Référence(s) : 17000 à 05, 16261 à 66, 16281 à 86, 16361 à 66,
48002 à 05, 48007 à 10, 48018 à 21, 48039 à 41, 48048,
48050/51/52, 48171/73/75/76/78, 12019

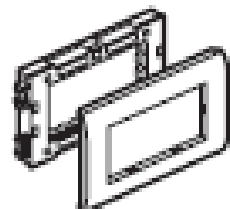
3. SUPPORTS

3.1 Supports Mosaic réf 48050/51/52



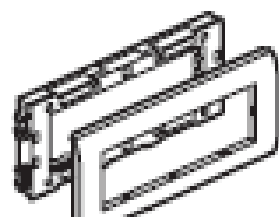
2 modules

Réf 48050



4 modules

Réf 48051



6 modules

Réf 48052

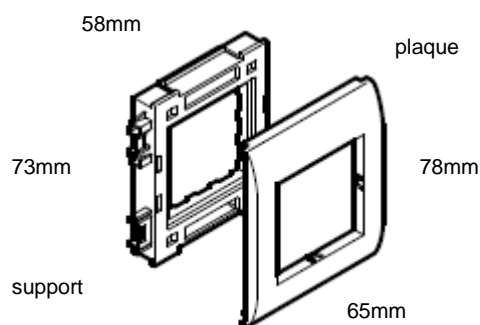
Supports enclipsables et juxtaposables en gris, livrés avec plaque finition en blanc.

Permet :

- le montage sur goulottes d'installation équipé d'un couvercle 80mm de prise au format 45x45 de 2/4/6 modules.
- le montage des prises 2 modules standard Français en position horizontale et verticale avec le support 48050 (uniquement horizontale pour les autres supports)

Support	Nombre de postes	Colisage
48050	1 poste	10
48051	2 postes	5
48052	3 postes	5

Cotes d'encombrement :



	2 mod. 48050	4 mod. 48051	6 mod. 48052
Support Lxl (mm)	58x73	123x73	168x73
Plaque Lxl (mm)	65x78	130x78	175x78

3. SUPPORTS (suite)

3.2 Cadre de fixation largeur 80 appareillage entraxe 60 réf 48171



Cadre de fixation appareillage entraxe 60 - 1 poste Largeur 80mm.

Supports enclipsables et juxtaposables.

Coloris gris

Permet le montage sur goulottes d'installation équipé de couvercle 80mm de l'appareillage entraxe 60mm

Colisage par 5

3.3 Séparateur 1 poste montage entraxe 60 réf 48173



Permet d'isoler l'appareillage en se clipsant à l'arrière du cadre de fixation appareillage entraxe 60 réf 48171

Colisage par 5

Goulottes avec : performances spécifiques au feu

Référence(s) : 17000 à 05, 16261 à 66, 16281 à 86, 16361 à 66,
48002 à 05, 48007 à 10, 48018 à 21, 48039 à 41, 48048,
48050/51/52, 48171/73/75/76/78, 12019

4. CARACTERISTIQUES TECHNIQUES

Capacité de câblage sans appareillage :

Dimensions	Sections	Diamètre maxi	3x1.5mm ²	3x2.5mm ²	UTP & FTP CAT.6
25x25	360	18	4	3	9
40x25	680	18	8	6	18
60x40	1860	29	22	17	50
85x50	3585	40	39	29	146
130x50	5565	40	62	43	228
190x50(2c)	4017/4017	40/40	45/45	29/29	164/164

Capacité de câblage avec appareillage (avec support Mosaic) :

Dimensions	Sections	Diamètre maxi	3x1.5mm ²	3x2.5mm ²	UTP & FTP CAT.6
85x50	1605	15	17	12	65
130x50	3585	30	39	27	147
190x50(2c)	2037/2037	15/15	22/22	15/15	83/83

Classification des systèmes goulottes avec performances au feu renforcées suivant EN 50085-2-1 :

6.2 Résistance aux chocs pendant l'installation et l'usage	2.0J
6.3 Température minimale de stockage et de transport	- 25°C
6.3 Température minimale d'installation et d'usage	+ 15°C
6.3 Température maximale d'usage	+ 60°C
6.4 Résistance à la propagation de la flamme	Non propagateur
6.5 Continuité électrique	Sans continuité
6.6 Caractère électriquement isolant	Electriquement isolant
6.7 Degré de protection de l'enveloppe	IP 30D (voir tableau composition ci-dessous)
6.9 Mode d'ouverture	Avec un outil
6.101 Conditions d'installation	Saillie fixé au mur
6.102 Fonctions procurées	Type 1 ou 2 (voir tableau composition ci-dessous)
Tension assignée	500 V
Protection contre les chocs mécaniques	IK 07

Tableau de composition des systèmes goulottes avec performances au feu renforcées suivant EN 50085-2-1 :

Dimension	Profilé	Joint de fond	AI (1)	AE (1)	AP (1)	Embout (2)	Joint CV (2)	Té (2)	Type et IP
17000	25x25	16265	16261	16262	16263	16264	16265	16266	2 / IP30-D
17001	40x25	16285	16281	16282	16283	16284	16285	16286	2 / IP30-D
17002	60x40	16365	16361	16362	16363	16364	16365	16366	2 / IP30-D
17003	85x50	-	-	-	-	48005	-	-	1 / IP30-D
17004	130x50	-	-	-	-	48010	-	-	1 / IP30-D
17005	190x50(2c)	-	-	-	-	48021	-	-	1 / IP30-D

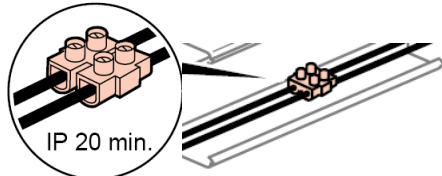
(1) La classification et les performances sont déclarées pour un montage à 90°

(2) Voir instructions de montage et assemblage disponibles sur les notices, emballages, fiche technique ou sur le site web :

www.planet-wattohm.fr

Pour info, (2c) = 2 compartiments

Attention avec utilisation de conducteurs à l'intérieur des goulottes :



A l'intérieur des goulottes, connection des conducteurs à l'aide de « domino » pour respecter l'IP 20 mini.

5. CARACTERISTIQUES MATIERES

Profilé => PC ABS, conforme à la Directive RoHS*

Accessoires => ABS sans plomb, conforme à la Directive RoHS*

*La désignation RoHS fait référence à la Directive 2002/95/CE du Parlement Européen et du Conseil de l'Union Européenne du 27 janvier 2003 portant sur la limitation d'utilisation de certaines substances dangereuses (en anglais, Restriction of the use of certain Hazardous Substances, RoHS) dans les Equipements Electriques et Electroniques (EEE)

Matières sans halogène selon norme NF EN 50642