

Cellule opto-électronique à fourche

GL5-J/25/45a/115e



- Boîtier miniature
- Optimisé pour la détection de petites pièces
- Fréquence de commutation élevée
- Montage simple et rapide
- Visualisation de l'état de commutation

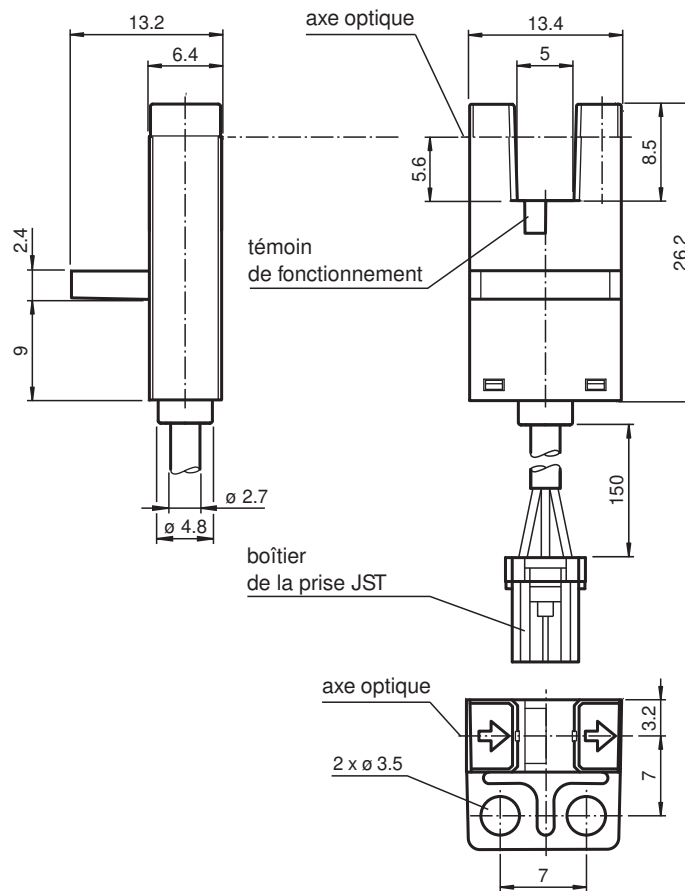
Cellule à fourche optoélectronique miniature pour la détection de petites pièces, conception J, largeur de fourche 5 mm, lumière infrarouge, sortie NPN, commutateur allumé, câble fixe 150 mm avec fiche JST, 3 broches



Fonction

Le détecteur à fente miniature GL5 offre une performance optique élevée dans un petit boîtier. Il est optimisé pour répondre aux exigences du secteur des semi-conducteurs en matière de détection de petites pièces. Une large plage de tension allant de 5 V CC à 24 V CC, et la fréquence de commutation la plus rapide de sa catégorie (5 kHz) sont les gages de qualité de ce détecteur. L'ouverture intégrée permet de détecter des petites pièces avec une taille d'objet minimale de 0,8 x 1,8 mm. Le détecteur offre des sorties NPN ou PNP antivalentes. Un vaste choix de boîtiers ayant une conception optimisée offre une liberté d'installation optimale des détecteurs dans un environnement encombré.

Dimensions



Données techniques

Caractéristiques générales

Date de publication: 2022-08-08 Date d'édition: 2022-08-08 : 816806_fra.pdf

Reportez-vous aux « Remarques générales sur les informations produit de Pepperl+Fuchs ».

Groupe Pepperl+Fuchs
www.pepperl-fuchs.com

États-Unis : +1 330 486 0001
fa-info@us.pepperl-fuchs.com

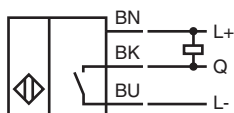
Allemagne : +49 621 776 1111
fa-info@de.pepperl-fuchs.com

Singapour : +65 6779 9091
fa-info@sg.pepperl-fuchs.com

PF PEPPERL+FUCHS

Données techniques

Emetteur de lumière	IRED	
Type de lumière	Infrarouge, lumière constante , 940 nm	
Taille de la cible	0,8 x 1,8 mm	
Largeur de la fourche	5 mm	
Profondeur de fourche	8,5 mm	
Limite de la lumière ambiante	1000 Lux	
Valeurs caractéristiques pour la sécurité fonctionnelle		
MTTF _d	3760 a	
Durée de mission (T _M)	20 a	
Couverture du diagnostic (DC)	0 %	
Eléments de visualisation/réglage		
Visual. état de commutation	LED rouge allumée si le faisceau d'émission a été reçu	
Caractéristiques électriques		
Tension d'emploi	U _B	5 ... 24 V CC , classe 2
Consommation à vide	I ₀	max. 20 mA
Retard à la disponibilité	t _v	< 2 ms
Sortie		
Mode de commutation	commutation "clair"	
Sortie signal	1 NPN , protégé contre les surtensions	
Tension de commutation	max. 30 V CC	
Courant de commutation	max. 50 mA , (charge résistive)	
Chute de tension	U _d	max. 0,2 V pour 10 mA max. 0,6 V pour 50 mA
Fréquence de commutation	f	max. 5 kHz
Temps d'action	40 µs Le faisceau est non interrompu 80 µs Le faisceau est interrompu	
Reproductibilité	R	0,03 mm
conformité de normes et de directives		
Conformité aux directives		
Directive CEM 2004/108/CE	EN 60947-5-2:2007+A1:2012	
Conformité aux normes		
Normes	UL 60947-5-2	
Agréments et certificats		
Conformité EAC	TR CU 020/2011	
Agrément UL	cULus Recognized, Class 2 Power Source	
agrément CCC	Les produits dont la tension de service est ≤36 V ne sont pas soumis à cette homologation et ne portent donc pas le marquage CCC.	
Conditions environnementales		
Température ambiante	-25 ... 55 °C (-13 ... 131 °F)	
Température de stockage	-30 ... 80 °C (-22 ... 176 °F)	
Degré de pollution	2	
Caractéristiques mécaniques		
Largeur du boîtier	13,2 mm	
Hauteur du boîtier	13,4 mm	
Degré de protection	IP50	
Raccordement	câble de 0,15 m avec connecteur JST à trois broches	
Matériau		
Boîtier	PBT	
Masse	3 g	
Couple de serrage des vis de fixation	0,6 Nm	
Longueur du câble	0,15 m	

Connexion

Temps de réponse

Le temps de réponse est lié à un disque rotatif représenté sur la figure ci-après.



Utilisation

La série GL5 est conçue pour des applications de l'industrie des semi-conducteurs pour la reconnaissance précise du petit matériel.

Les applications typiques sont :

1. la détection du cadre de guidage
2. la détection du point de déclenchement en cas de disques à cames
3. la détection des positions de démarrage et de fin pour les porte-outils
4. la détection de la hauteur d'empilement des tranches de silicium