

LEDS GO IN FORTE NW ◇

302 10 34 ◇

◇ = ANO

INCL. 1 x POWERLED WHITE 1W / 4000K
EXCL. LED POWER SUPPLY 350mA-DC
CURRENT CONTROLLED

LEDS GO IN FORTE WW ◇

302 10 32 ◇

◇ = ANO

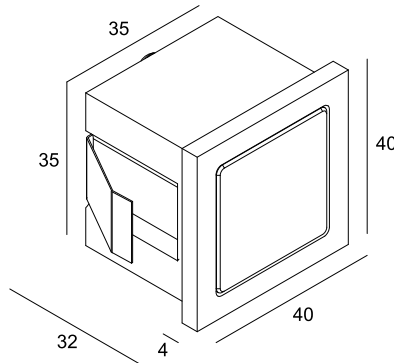
INCL. 1 x POWERLED WHITE 1W / 3000K
EXCL. LED POWER SUPPLY 350mA-DC
CURRENT CONTROLLED

LEDS GO IN FORTE ◇

302 10 31 ◇

◇ = ANO

INCL. 1 x POWERLED WHITE 1W / 6000K
EXCL. LED POWER SUPPLY 350mA-DC
CURRENT CONTROLLED



ACCESSORIES / OPTIONS:

LED POWER SUPPLY 350mA-DC / 18W

300 90 112

LED POWER SUPPLY 350mA-DC / 15W

300 90 91

LED POWER SUPPLY 350mA-DC / 6W

300 90 104

LED POWER SUPPLY MULTI-POWER DIM6

300 90 61

LED POWER SUPPLY MULTI-POWER DIM7

300 90 60

CONCRETE BOX 151

302 19 21

INOX 316L

CONCRETE BOX TR 152

302 19 22

INOX 316L

CBOX

216 12 00

CBOX 350mA-DC / 10W

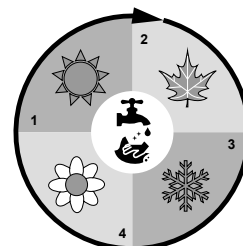
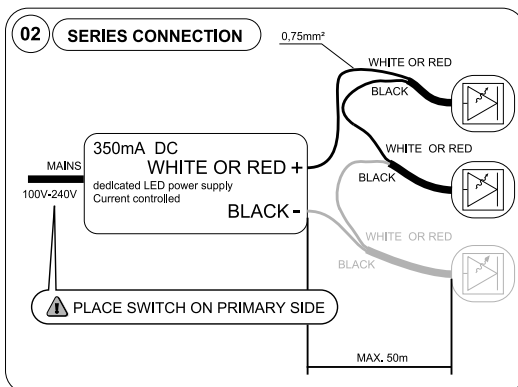
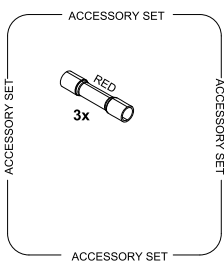
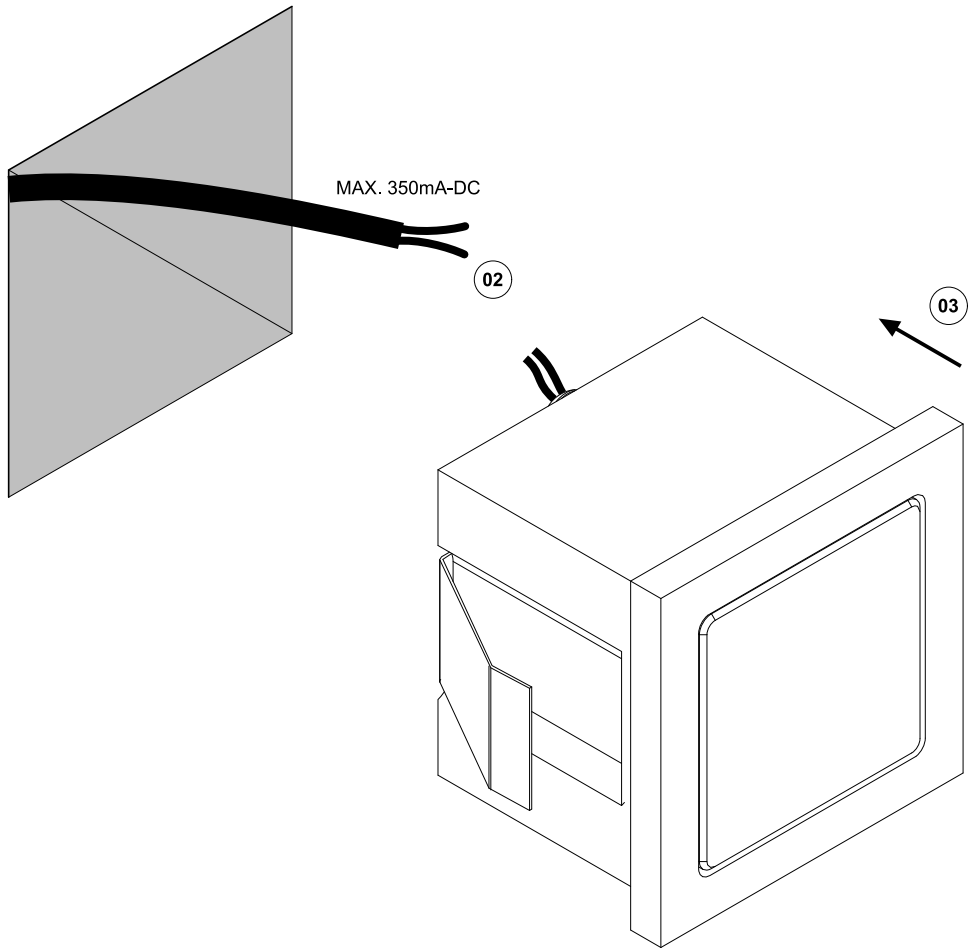
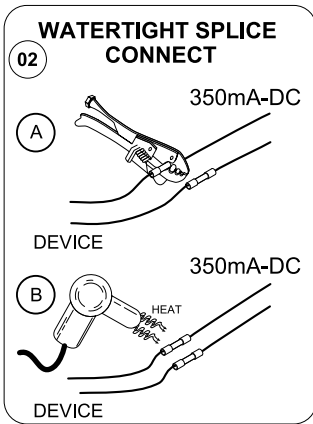
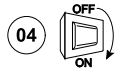
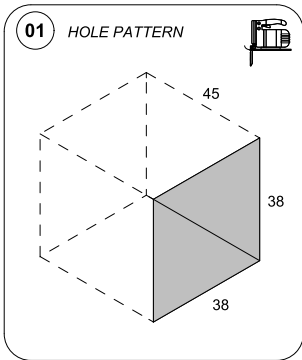
216 12 35



**WAARSCHUWING
AVERTISSEMENT
WARNING
WARNING
AMMONIZIONE
EDVERTENCIA**

Lees de algemene gebruiksvoorwaarden: DEEL B
Lire attentivement les conditions générales d'utilisation: PARTIE B
Lesen Sie die allgemeinen Gebrauchsanweisungen: TEIL B
Read the general directions: PART B
Leggere attentamente le condizioni generali di utilizzazione: PARTE B
Leer atentamente las condiciones generales de uso: PARTE B

- Correcte verwijdering van dit product (Elektrische & elektronische afvalapparatuur)
Comment éliminer ce produit (Déchets d'équipements électriques et électroniques)
Korrekte Entsorgung dieses Produkts (Elektromüll)
Correct disposal of this product (Waste electrical & electronic equipment)
Eliminación correcta de este producto (Material eléctrico y electrónico de descarte)
Corretto smaltimento del prodotto (Rifiuti elettrici ed elettronici)
- Enkel geschikt voor toestellen op zeer lage spanning (minder dan 50 V AC)
Convient uniquement pour les produits à très basse tension (moins de 50 V AC)
Geeignet für Güter mit sehr niedriger Spannung (unter 50 V AC)
Only suited for goods at very low voltage (below 50 V AC)
Se recomienda únicamente para aquellos productos de tensión muy baja (menos de 50 V AC)
Vale unicamente per i prodotti a tensione molto bassa (inferiore a 50 V AC)
- Stofdicht - Bescherm tegen effecten van indompeling
Étanche aux poussières - Protégé contre les effets de l'immersion
Staubdicht - Geschützt gegen Eintaucheffekte
Dust-tight - Protected against the effects of immersion
Hermético al polvo - Protegido contra los efectos de la inmersión
A tenuta di polvere - Protetto contro gli effetti dell'immersione
- Gebruik de bescherming en vervang indien gebroken
Obligation d'employer l'écran de protection et remplacer en cas de fissures
Schutzblenden benutzen und gesprungene Immer austauschen
Use the protective shield and replace when cracked
Utilizzate lo schermo di protezione e sostituitelo quando è incrinato
Utiliza la protección y reemplaza sirotó
- Gelijksstroomtoevoer
Alimentation DC
GS-Zufuhr
DC supply
Alimentación de CC
Alimentazione CC
- Extra lage spanning in overeenkomst met norm EN 61046
Tension de sécurité très basse, EN 61046
Niedrigste Sicherheitsspannung, laut EN 61046
Separated Extra Low Voltage, in accordance with the norm EN 61046
Bassissima tensione di sicurezza, conforme EN 61046
Bajísima tensión de seguridad, conforme EN 61046
- Toestel geschikt voor buitentoepassing, rekening houdend met opgegeven IP-waarden
Appareil approprié pour l'usage extérieur, prenant en compte l'IP indiquée
Apparat für den Aussengebrauch verwendbar, unter Berücksichtigung des angezeigten IP
Device suitable for exterior use, taking the indicated IP rating into consideration
Apparechio per esterni, da installare tenendo conto del suo grado di protezione (IP)
Aparato apto para uso al exterior en conformidad con el nivel IP indicado
- Bevestiging wand inbouw
Montage mur encastré
Montage wand eingebaut
Fixation wall recessed
Montaje pared empotrado
Montaggio parete incasso
- Bevestiging vloer inbouw
Montage sol encastré
Montage boden eingebaut
Fixation floor recessed
Montaje suelo empotrado
Montaggio pavimento incasso



CAUTION!
CLEAN AT LEAST
QUATERLY WITH WATER
AND NON-ABRASIVE CLOTH