

Mini Feux sur fond plat / Flash Light 209

## Feu à éclats RM 24VDC RD



N° de l'article: 209.120.55

**DONNÉES MÉCANIQUES**

|                               |                             |
|-------------------------------|-----------------------------|
| Hauteur                       | 103 mm                      |
| Diamètre                      | 58 mm                       |
| Matériaux                     | PA-GF<br>PC                 |
| Couleur de la calotte         | Rouge                       |
| Couleur du boîtier            | Noir                        |
| Indice de protection          | IP65                        |
| Raccordement                  | Borne à ressort             |
| Section des torons maximale   | 2,50mm <sup>2</sup> / 14AWG |
| Arrivée des câbles            | Orifice de passage          |
| Arrivée maximale des câbles   | d = 10 mm                   |
| Type de fixation              | Montage sur tube            |
| Température minimum de servic | -20°C                       |
| Température maximum de servic | +50°C                       |
| Poids avec emballage          | 118 g                       |
| Poids du produit              | 96 g                        |

**DONNÉES ÉLECTRIQUES**

|                                |                        |
|--------------------------------|------------------------|
| Alimentation de fonctionnement | 24V                    |
| Type de tension de service     | DC                     |
| Tolérance de tension           | +/- 10%                |
| Alimentation nominale          | 24 VDC                 |
| Courant nominal de service     | 100 mA                 |
| Courant d'appel nominal        | 500 mA                 |
| Classe de protection           | Classe de protection 2 |
| Degré de pollution             | 3                      |

**DONNÉES OPTIQUES**

|                         |                            |
|-------------------------|----------------------------|
| Source de lumière       | Xénon                      |
| Couleur de lumière      | Rouge                      |
| Image de signal optique | Flash                      |
| Fréquence du flash      | 0.75 Hz                    |
| Puissance du flash      | 1 J                        |
| Durée de vie optique    | min. 4 millions de flashes |

**DONNÉES D'APPROBATION**

|                           |     |
|---------------------------|-----|
| Conformité CE             | Oui |
| WEEE                      | Oui |
| Conformité Directive ATEX | Non |



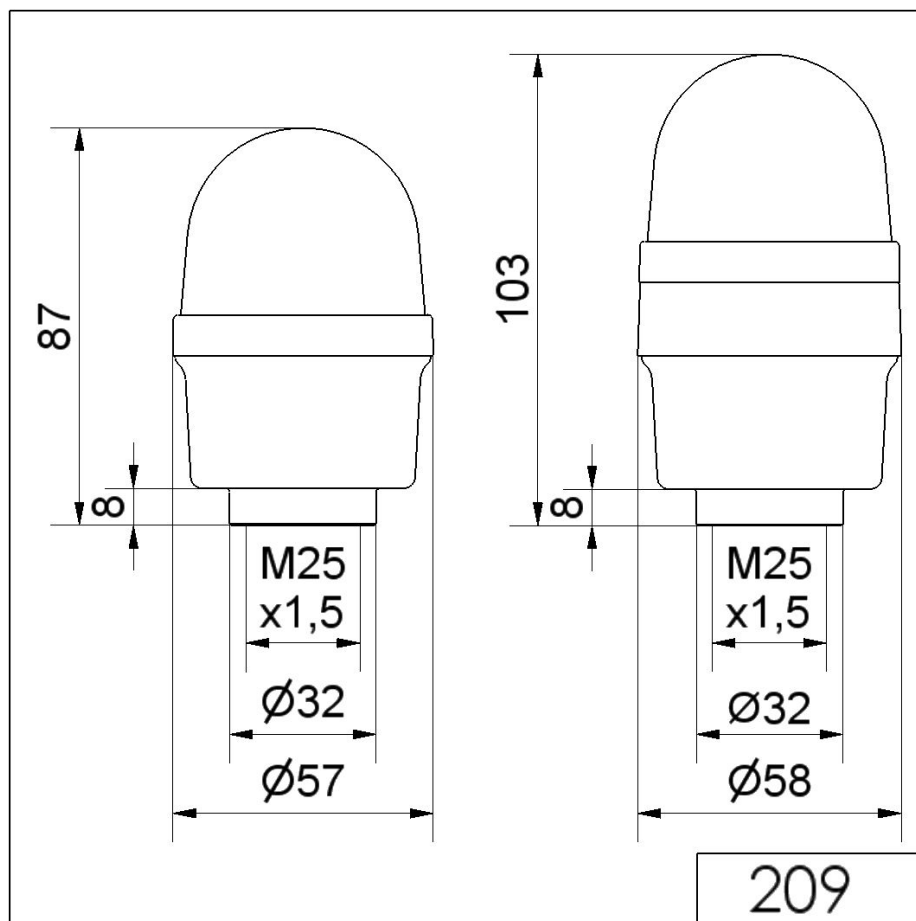
Pour plus d'informations sur l'installation et le montage, reportez-vous au guide d'utilisation approprié sur [www.werma.com](http://www.werma.com). Cette copie imprimée est pour information seulement et est sujette à modification.

Mini Feux sur fond plat / Flash Light 209

## Feu à éclats RM 24VDC RD

|                               |                       |
|-------------------------------|-----------------------|
| Conformité CCC                | Non                   |
| Conformité UL                 | cULus                 |
| UL Type Rating                | Type 12               |
| Conformité FCC                | Non                   |
| Conformité IC                 | Non                   |
| Certificat EAC disponible     | Oui                   |
| Conformité UKCA (Importateur) | Oui (WERMA (UK) Ltd.) |
| Conformité AS-I               | Non                   |
| Approbation de l'OACI         | Non                   |
| Conformité DNV                | Non                   |
| Conformité RoHS CN            | Non                   |
| Conformité à VdS              | Non                   |

### DESSIN



Pour plus d'informations sur l'installation et le montage, reportez-vous au guide d'utilisation approprié sur [www.werma.com](http://www.werma.com). Cette copie imprimée est pour information seulement et est sujette à modification.