

Système d'aspiration centralisée

11071041

Kit installation système de flexible rétractable pour mur en brique

La solution pratique et esthétique pour aspirer sans encombre.



Kit d'installation pour mur en brique pour système de flexible

PLUS PRODUIT

- ergonomie et discrétion : une fois l'aspirateur passé, le flexible se glisse par aspiration dans le conduit en un clin d'œil,
- grand rayon d'action : jusqu'à 12 mètres de flexible.

Principes de fonctionnement

Le système de flexible rétractable Aldes permet de ranger le flexible dans le conduit d'aspiration. Il suffit de le tirer à la longueur souhaitée avant de mettre en marche l'aspirateur.

Description produit

Le système de flexible rétractable Aldes est un kit comprenant l'ensemble des accessoires permettant de ranger le flexible dédié dans un conduit d'aspiration spécialement conçu pour faciliter le coulissement du flexible.

Domaines d'application

Habitat résidentiel collectif, Habitat résidentiel individuel, Neuf, Rénovation

Mise en oeuvre

- pour une couverture maximum, positionner la prise de façon centrale dans le logement,
- prise positionnable à hauteur de prise ou d'interrupteur,
- positionner une longueur de réseau suffisante en forme de U pour loger la totalité du flexible, avant le raccordement à une autre partie du réseau ou à la centrale,
- toujours laisser 1 m de réseau entre la fin du flexible une fois rangé et le raccord à une autre partie du réseau ou à la centrale.

Argumentaire référence

- Application :
 - kit d'installation pour système de flexible rétractable.
 - compatible avec les centrales à démarrage filaire C.Aspir® Digital, C.Aspir® Initia, C.Integra, C.Compact.
 - neuf et grosse rénovation.

- Description :
 - esthétique, le flexible est caché dans le conduit d'aspiration,
 - pratique, il suffit de le tirer à la longueur souhaitée avant de mettre en marche l'aspirateur.

Caractéristiques principales

- kit au choix pour cloison sèche ou mur en brique,
- kit composé de conduits et accessoires, prise, contre-prise, poignée et flexible d'aspiration dédiés au système.

Caractéristiques complémentaires

- non compatible avec les solutions sans fil Sonis.

Système d'aspiration centralisée

11071041

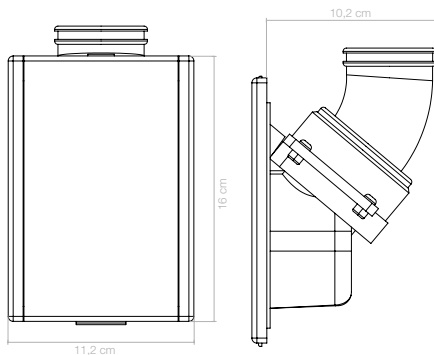
Kit installation système de flexible rétractable pour mur en brique

Composition des kits

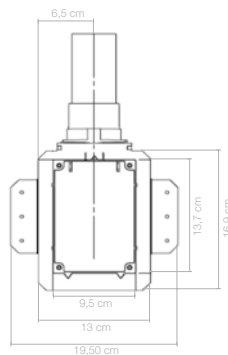
- prise d'aspiration (blanche);1
- Contre-prise pour mur brique;1
- conduit d'aspiration antistatique;10
- coude allongé 90°;3
- coude allongé 45°;2
- coude allongé 22,5°;2
- manchon F/F;5
- collier de fixation;10
- poignée;1
- flexible de 12 mètres de long;1

Données générales

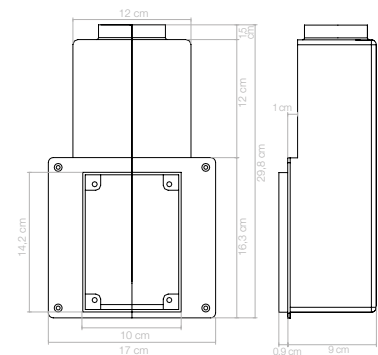
Références	Matière de l'isolant
11071041	-



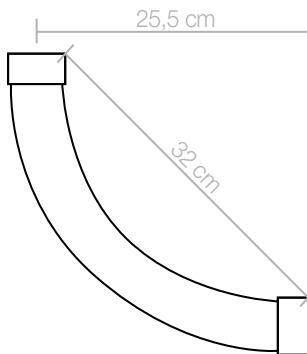
Encombrement prise pour flexible rétractable



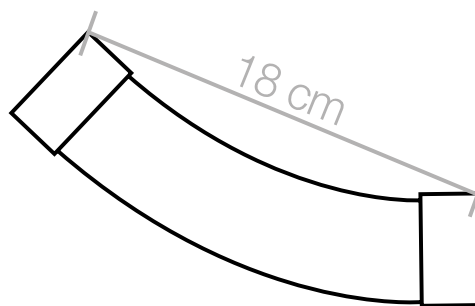
Encombrement contre-prise cloison sèche pour flexible rétractable



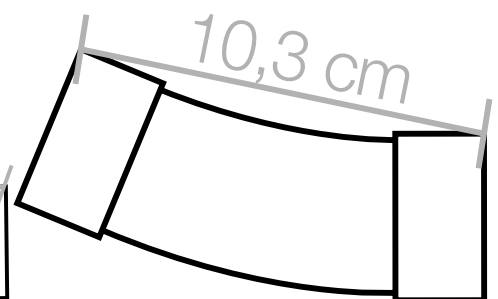
Encombrement contre-prise mur brique pour flexible rétractable



Encombrement coude allongé 90°



Encombrement coude allongé 45°



Encombrement coude allongé 22,5°