

# Climasys



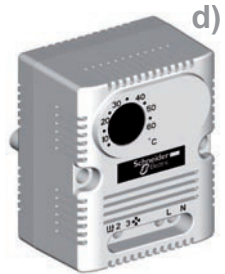
**NSYCCOTHC  
NSYCCOTHCF**



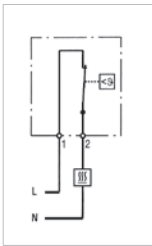
**NSYCCOTH  
NSYCCOTHOF**



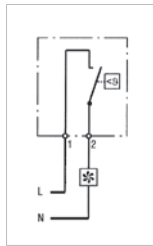
**NSYCCOTH  
NSYCCOTHDF**



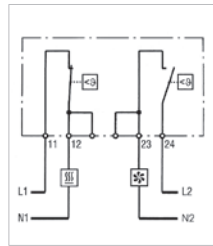
**NSYCCOTH  
NSYCCOTHIF**



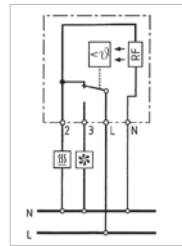
**a)**



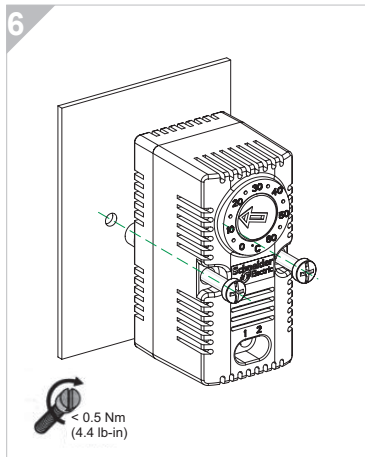
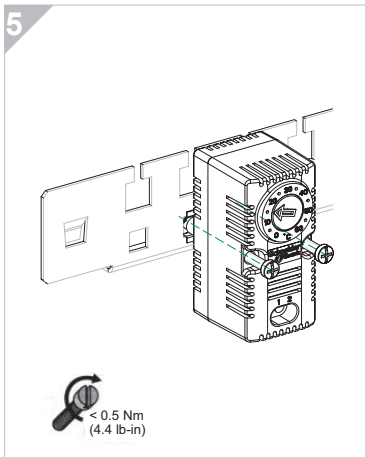
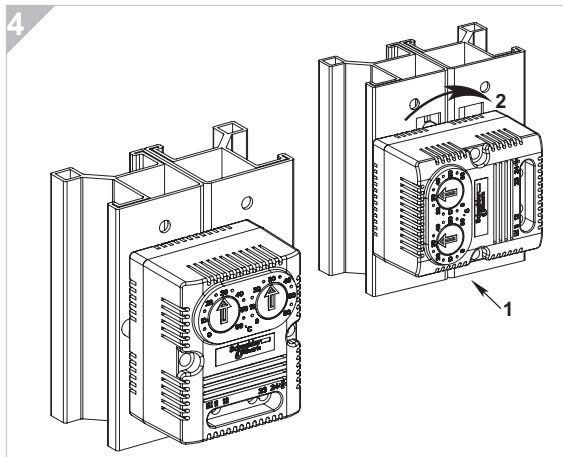
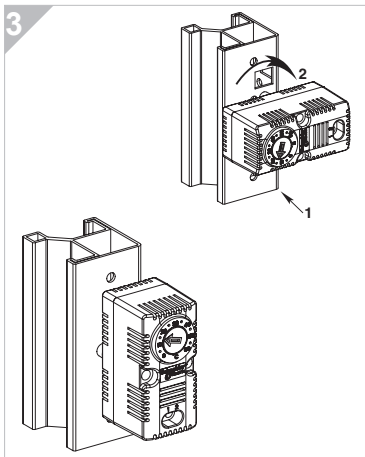
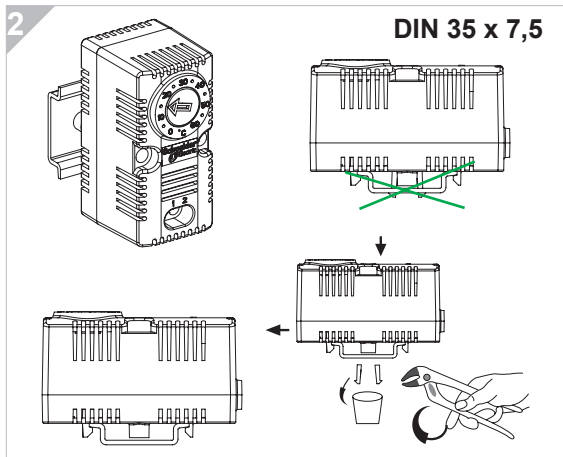
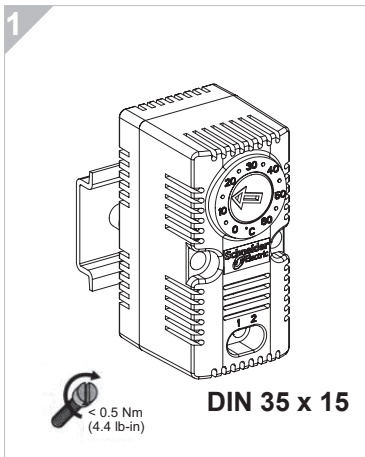
**b)**



**c)**



**d)**



## Notice d'utilisation

Modèles :

- Contact à ouverture (le contact s'ouvre en température montante).
- Contact à fermeture (le contact se ferme en température montante).
- Contact double (combinaison de a) et b)).
- Contact inverseur (le contact inverseur bascule (ouverture ou fermeture) en température montante).

Application :

Les régulateurs de température sont utilisés pour piloter des résistances chauffantes, ventilateurs à filtre, échangeurs thermiques ou climatiseurs, ils peuvent en outre servir de signalisations et de contrôles de températures.

Consignes de sécurité :

- L'installation du régulateur de température ne doit être réalisé que par un personnel qualifié dans le respect des règlements locaux en vigueur concernant l'alimentation électrique.
- Le montage doit garantir le respect des normes de sécurité et la protection contre les contacts accidentels.
- Les caractéristiques techniques (tension et courant) indiqués sur la plaque signalétique doivent être impérativement respectés !

Conseils d'installation :

Les régulateurs de température relèvent la température dans l'armoire électrique. Il est recommandé de les placer dans la partie supérieure de l'armoire, le plus loin possible des résistances chauffantes et de tout autre composant produisant de la chaleur.

Utiliser la fixation sur rail DIN de 35 mm selon la norme DIN/EN50 022. Les fentes d'aération ne doivent pas être couvertes.

Température d'utilisation : -20 °C à +80 °C (-4 °F à +176 °F)

Température de stockage : -40 °C => 80 °C (-40 °F => 176 °F)

Conseil de réglage :

Prendre en compte la différence de températures de commutation

(l'hystérésis) :

- b) c) Hystérésis 7K, précision de réglage  $\pm 4K$  :  $7K + 4K = 11K$  (K= Kelvin)
- d) Hystérésis 4K, précision de réglage  $\pm 1,5K$  :  $4K + 1,5K = 5,5K$

Pour le réglage de la température du contact à ouverture et du contact inverseur (utilisé comme contact à ouverture), l'hystérésis et la précision de réglage additionnés, doivent être ajoutées à la température minimale de réglage

Exemple pour a) c) :

Température minimale nécessaire à l'intérieur de l'armoire électrique : 5 °C (41 °F)

Température à régler sur le bouton rouge 16 °C (61 °F)

Le résultat a été calculé de la façon suivante :

Température minimale voulue 5 °C (41 °F), à laquelle il faut ajouter l'hystérésis plus la précision de réglage (7 °K + 4 °K)

## Operating manual for mechanical temperature controls ENGLISH

Versions:

- Normally closed contact (switching contact opens at rising temperature).
- Normally open contact (switching contact closes at rising temperature).
- Combination (combination of a) and b)).
- Change-over contact (switching contact opens one and closes the other contact at rising temperature).

Applications:

The temperature controls are used to regulate heating equipment, cooling equipment, filter fans and heatexchangers. In addition, they can also be used as switching contacts for signal devices used as low-or high-temperature alarms.

Safety considerations:

- The temperature control should only be installed by qualified technicians in accordance with the Respective national electrical codes.
- The safety and protection against incidental contact is to be ensured through proper installation.
- The technical specifications (voltage and current) as stated on the product must not be exceeded !

Installation guidelines:

The temperature controls are designed to measure the temperature in enclosures. When used in heating applications, they should be installed in the upper area of the enclosure as far away as possible from heaters or other heat-generating components. When used in cooling applications, they should be installed at the bottom of the enclosure as far away as possible from the cooling device.

Clip-mounting onto 35 mm DIN rails according to DIN/EN50 022 is standard.

The ventilation openings of the temperature control should not be covered at any time.

Operating temperature range : -20 °C to +80 °C (-4 °F to +176 °F )

Storage temperature : -40 °C => 80 °C (-40°F => 176 °F)

Setting recommendations:

The hysteresis (switching difference) of the temperature control should be take in account :

- b) c) 7K ± 4K (K= Kelvin)
- d) 4K ± 1,5K; (K= Kelvin).

In order to determine the actual set point of the normally closed contact and change-over contact (when used as normally closed contact), the maximum rated hysteresis should be added to the required minimum operating temperature.

Example for a) c) :

Required minimum temperature in enclosure: 5 °C (41 °F)

Hysteresis of temperature control: +11K (≈7K ± 4K)

Set point on adjustment knob: 16 °C (61 °F)

## FRANCAIS

## Manual para mecánico de temperatura

## ESPAÑOL

Tipos:

- Contacto normalmente cerrado (NC) (Contacto se abre cuando la temperatura aumenta)
- Contacto normalmente abierto (NO) (Contacto se cierra cuando la temperatura aumenta)
- Combinación (combinaciones de a) y b) )
- Contacto inversor (contacto de conmutación se invierte al sobrepasar temperatura)

Aplicaciones:

Los reguladores de temperatura son empleados, para regular calefactores, refrigeradores, ventiladores con filtro e intercambiadores térmicos. Adicionalmente se pueden emplear como contactos de conmutación para indicar temperaturas superiores o inferiores.

Indicaciones técnicas:

- La instalación, puesta en servicio, manejo y mantenimiento del equipo eléctrico solamente podrá realizarse por parte de personal cualificado. Schneider Electric no asume responsabilidad alguna por las consecuencias dimanantes del uso de este material.
- Mediante el montaje se deben asegurar las medidas de protección y la protección contra contactos.
- Las indicaciones técnicas (tensión y corriente) en la placa de características no deben ser superadas!

Indicaciones de instalación:

Los reguladores de temperatura registran la temperatura en el armario eléctrico. Estos deben ser ubicados en la zona superior del armario eléctrico con la mayor distancia hacia calefacciones u otros elementos que generen calor.

Sugestión por medio de fijadores de resorte sobre el carril DIN de 35 mm según EN50 022.

Los oficios de ventilación del regulador de temperatura no deben ser obstruidos.

Rango de temperatura de empleo: -20 °C a +80 °C (-4 °F a +176 °F )

Indicaciones de ajuste:

Tomar en cuenta hystéresis (diferencia de temperatura de conmutación):

- b) c) 7K ± 4K (K= Kelvin)
- d) 4K ± 1,5K; (K= Kelvin)

Durante el ajuste de temperatura del contacto de reposo y del contacto inversor (en caso de ser empleado como contacto de reposo) se debe sumar la mayor hystéresis posible a la temperatura mínima requerida.

Ejemplo para a) c) :

Temperatura mínima requerida al interior del armario eléctrico: 5 °C (41 °F)

temperatura regulada en el botón rojo roja: 16 °C (61 °F)

resultado de: temperatura requerida 5 °C (41 °F) + mayor hystéresis posible +11K (7K + 4K)

## Betriebsanleitung für mechanische Temperaturregler DEUTSCH

Ausführungen:

- Öffner (Schaltkontakt bei steigender Temperatur öffnend)
- Schließer (Schaltkontakt bei steigender Temperatur schließend)
- Kombination (Kombinationen von a) und b))
- Wechsler (Schaltkontakt bei steigender Temperatur umschaltend)

Anwendungen:

Die Temperaturregler werden eingesetzt, um Heizgeräte, Kühlgeräte, Filterlüfter und Wärmetauscher zu regeln. Des Weiteren können sie als Schaltkontakt für Signalgeber zur Meldung von Über-oder Untertemperatur benutzt werden.

Sicherheitshinweise:

- Die Installation der Temperaturregler darf nur von qualifiziertem Fachpersonal unter Einhaltung der Landesüblichen Stromversorgungsrichtlinien durchgeführt werden.
- Die Schutzmaßnahmen und der Berührungsschutz sind durch den Einbau sicherzustellen.
- Die technischen Angaben (Spannung und Strom) auf dem Typenschild dürfen nicht überschritten werden !

Einbauhinweise:

Die temperaturregler erfassen die Temperatur im Schaltschrank. Sie sollten im oberen Schaltschrankbereich im größtmöglichen Abstand zu Heizungen oder anderen wärmeerzeugenden Bauteilen angebracht werden.

Schnapbefestigung auf 35 mm Tragschiene nach DIN/EN50 022.

Die Lüftungsschlitze der Temperaturregler dürfen nicht abgedeckt sein.

Einsatz-Temperaturbereich: -20 °C bis +80 °C (-4 °F bis +176 °F )

Lagertemperatur: -40 °C => 80 °C (-40 °F => 176 °F)

Einstellhinweis:

Hysteresis (Schalttemperaturdifferenz) berücksichtigen:

- b) c) 7K ± 4K (K= Kelvin)
- d) 4K ± 1,5K; (K= Kelvin)

Bei der Temperatureinstellung von Öffner und Wechsler (wenn als Öffner eingesetzt) muss die größtmögliche Hysteresis zu der geforderten Mindesttemperatur addiert werden.

Beispiel für a) c) :

Geforderte Mindest-Schaltschrankinnentemperatur: 5 °C (41 °F)

einstellende Temperatur am roten Drehknopf: 16 °C (61 °F) resultierend aus:

geforderte Temperatur 5 °C (41 °F) + größtmögliche Hysteresis 11K (7K + 4K)

版本:

- a) 常闭触点 (开关触点在温度升高时断开)
- b) 常开触点 (开关触点在温度升高时闭合)
- c) 组合 (a) 和 b) 的组合)
- d) 转换触点 (开关触点在温度升高时断开一个触点并闭合另一个触点)

应用:

温度控制器用于调节加热设备、冷却设备、过滤器风扇和热交换器。此外, 温度控制器还可用作信号装置的开关触点, 作为低温或高温报警。

安全注意事项:

- 温度控制器只能由合格的技术人员根据相关的国家电气规程进行安装。
- 必须通过适当安装确保安全, 防止意外接触。
- 不得超出产品上指定的技术规格 (电压和电流) !

安装指南:

温度控制器可测量机柜内的温度。用于加热应用时温度控制器应安装在机柜的上方区域, 并尽可能地远离加热器或其他发热组件。用于冷却应用时, 温度控制器应安装在机柜的底部, 并尽可能地远离冷却装置。

标准做法是根据 DIN/EN 50022 规定卡扣安装在 35 mm DIN 导轨中。

任何时候都不得遮住温度控制器的通风口。  
工作温度范围: -20 °C 到 +80 °C (-4 °F 到 +176 °F)  
储存温度: -40 °C => 80 °C (-40 °F => 176 °F)

设置建议:

应考虑温度控制器的滞后 (开关差):

- a) b) c) 7K ± 4K (K= Kelvin)
- d) 4K ± 1.5K: (K= Kelvin)

要确定常闭触点和转换触点 (在异常使用常闭触点时) 的实际设定点值, 应将最大额定滞后 加到所需的最低工作温度上。

以 a) c) 为例: 机柜内所需的最低温度: 5 °C (41 °F)  
温度控制器的滞后: +11K (=7K ± 4K)  
调节旋钮上的设定点值: 16 °C (61 °F)

- Версии:
- a) Нормально закрытый контакт (переключающийся контакт открывается при повышении температуры).
  - b) Нормально открытый контакт (переключающийся контакт закрывается при повышении температуры).
  - c) Сочетание (сочетание вариантов a) и b)).
  - d) Переключающийся контакт (при повышении температуры контакт открывает один переключающийся контакт и закрывает другой).

Области применения:

Средства контроля температуры используются для регулирования работы оборудования обогрева и охлаждения, вентиляторов фильтров и теплообменников. Помимо этого, их можно использовать как переключающиеся контакты для устройств сигнализации, отвечающих за подачу сигналов тревоги по низкой или высокой температуре.

Требования по безопасности:

- Монтаж средств контроля температуры должен выполняться только квалифицированными техниками в соответствии с применимыми национальными нормами по электротехническим работам.
- Надлежащий монтаж должен гарантировать безопасность и защиту от непреднамеренного контакта.
- Не допускается превышение значений технических характеристик (напряжения и силы тока), указанных на изделии!

Указания по монтажу:

Средства контроля температуры предназначены для измерения температуры внутри корпусов. При установке в системах обогрева средства контроля должны устанавливаться в верхней части корпуса на максимальном удалении от нагревателей или иных тепловыделяющих компонентов. При установке в системах охлаждения они должны устанавливаться в нижней части корпуса на максимальном удалении от устройства охлаждения.

Стандартным вариантом монтажа является установка посредством зажима на DIN-рейку 35 мм по стандарту DIN/EN50 022. Ни при каких обстоятельствах не допускается блокировка вентиляционных отверстий средств контроля температуры.  
Диапазон рабочих температур: от -20 °C до +80 °C (от -4 °F до +176 °F)  
Температура хранения: -40 °C => 80 °C (-40° F => 176 °F)

Рекомендации по настройке:

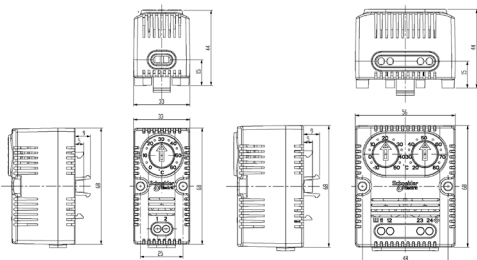
Следует учитывать гистерезис (перепад температуры переключения) средств контроля температуры:

- a) b) c) 7K ± 4K (K= температура по Кельвину)
- d) 4K ± 1.5K: (K= температура по Кельвину)

Для определения фактической уставки нормально закрытого контакта и переключающего контакта (при его использовании в качестве нормально закрытого контакта) значение максимального номинального гистерезиса нужно добавить к требуемой минимальной рабочей температуре.

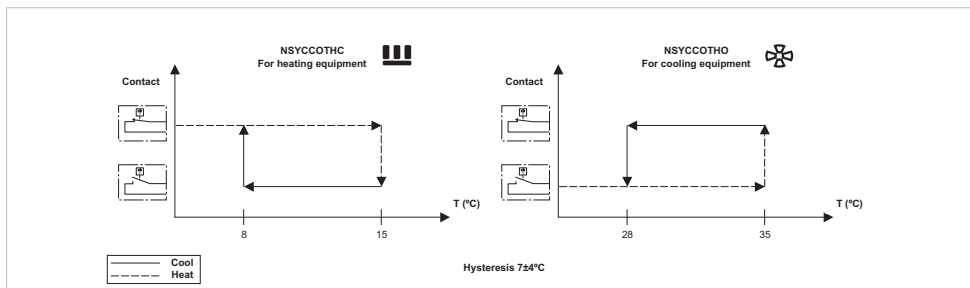
Пример для вариантов a) c):

Требуемая минимальная температура в корпусе: 5 °C (41 °F)  
Гистерезис средства контроля температуры: +11K (=7K ± 4K)  
Уставка на регулировочной ручке: 16 °C (61 °F)



**Histèresis /  
Hystérésis  
Hysterese**

**Hysteresis  
滞后  
гистерезис**



Schneider Electric Industries SAS  
35, rue Joseph Monier  
CS 30323  
F - 92506 Rueil Malmaison Cedex  
www.schneider-electric.com

**This product must be installed, connected and used in compliance with prevailing standards and/or installation regulations.**  
As standards, specifications and designs change from time to time, always ask for confirmation of the information given in this publication.

Уполномоченный поставщик в РФ:  
**АО «Шнейдер Электрик»**  
Адрес: 127018, г. Москва, ул. Давидца, д. 12, корп. 1.  
тел. +7 (495) 777 99 88,  
факс: +7 (495) 777 99 94, 8-800-200-8446  
www.schneider-electric.ru

