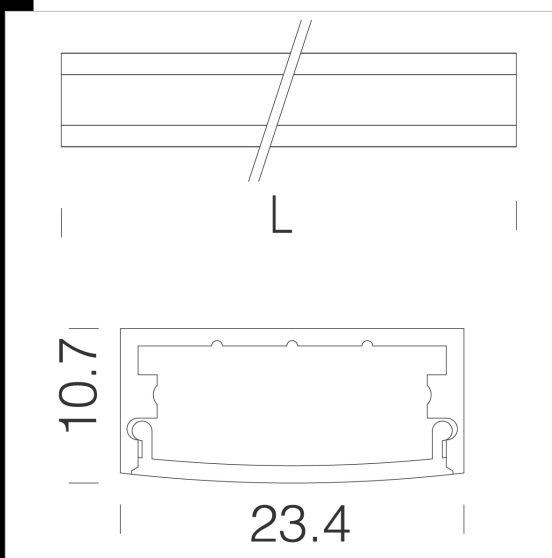
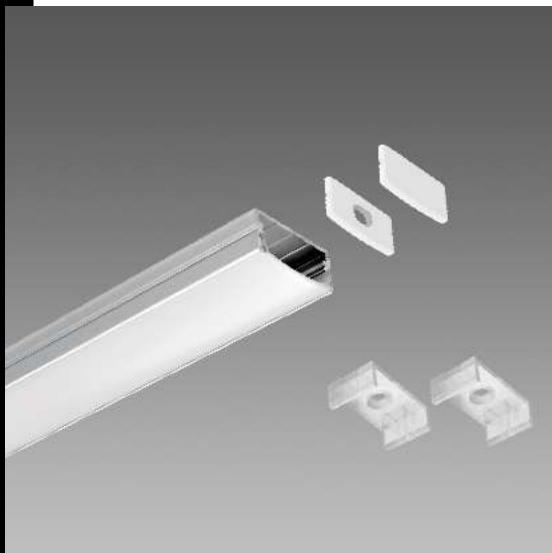


Profilé D

Gamme de profilés en aluminium extrudé pour le montage de Strip LED. La simplicité d'installation et la sobriété de leur design multiplient les applications. Corps : aluminium extrudé. Diffuseur : opale. Accessoires toujours inclus : embouts de fermeture, fixations en plafonnier et/ou sur mur.



Code	Kg	WTot	Colour
22012213-00	0,38	0 W	OPALE

Download

- DXF 2D
- prod.dxf
- Montaggi
- PROFILO A-B-C-D REV1.pdf

The reported luminous flux is the flux emitted by the light source with a tolerance of $\pm 10\%$ compared to the indicated value. The W tot column indicates the total wattage absorbed by the system without exceeding 10% of the indicated