

Caractéristiques techniques

Option et Option Antivandale

Pour éclairage INTERIEUR et EXTERIEUR



Classe II - 850 °C - IP44

Option Antivandale : IK10+

Attention

Le produit est livré avec le diffuseur non verrouillé.



Précautions d'emploi



Toute installation doit se conformer au minimum au niveau de protection demandé par la NF C 15-100.
 Les protections foudres doivent être installées comme selon ses recommandations quel que soit le type de travaux réalisés : neuf ou rénovation.
 Pour toute opération de maintenance, il est indispensable de couper l'alimentation du système d'éclairage.
 En aucun cas, le produit ne doit être encastré, même légèrement, dans son support.
 Une ventilation naturelle suffisante (faces avant et arrière) doit être conservée autour de l'appareil.
 En cas de non respect de ces consignes, la responsabilité du fabricant ne saurait être engagée.
 Les luminaires ne sont pas prévus pour une utilisation permanente ou continue (comme dans le cas d'une utilisation sur interrupteur crépusculaire, d'une utilisation 24h / 24h ou d'un allumage permanent de nuit...) ; il est recommandé d'utiliser nos luminaires sur minuterie ou avec détecteur de présence (intégré ou déporté) afin de préserver leur durée de vie.

Câblages - Important : Couper l'alimentation électrique au tableau avant toute intervention

Puissance maxi en utilisation

E27 : Pmax = 70W Hal

LED : cf. "Notice pour luminaires équipés de platines LED" : réf. 708104_D

Dimension maxi. admissible pour les lampes E27

L maxi. : 145 mm

Diamètre maxi. : 57 mm

Branchement électrique

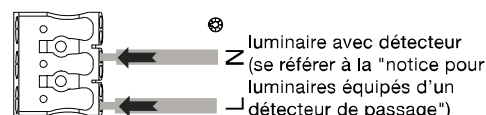
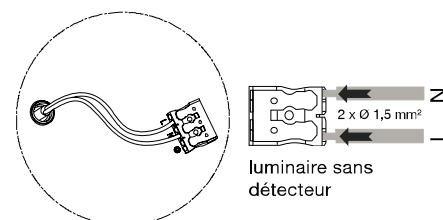
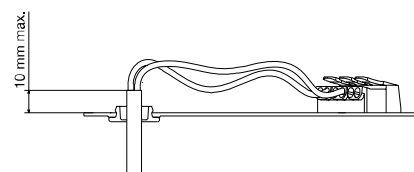
Se référer aux règles d'installation électrique domestique (NF C 15-100).

Raccordement des conducteurs :

- Modèles avec ballast électronique, douille E27 ou B22, classe II : raccorder les conducteurs aux bornes repérées L, N.
- Pour les modèles E27, protéger les fils d'alimentation avec les gaines fournies.
- Les ballasts électroniques possèdent une sécurité de fin de vie des lampes. Dans le cas de double source, lorsqu'une lampe est défaillante, le ballast se met en sécurité et n'alimente plus la ou les lampes.
- Du fait de la durée de vie standard de ces lampes fluorescentes, il est conseillé de changer systématiquement les 2 sources en même temps.

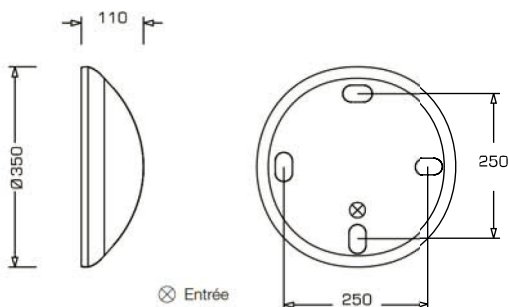
Important

Dans tous les cas d'utilisation de câble gainé, la gaine doit pénétrer et ne pas dépasser de plus de 1 cm à l'intérieur de l'appareil.



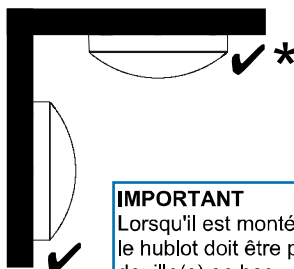
Dimensions (en mm)

Fixation et entrée arrière



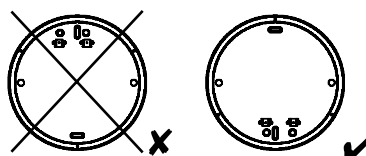
Configuration de montage

Installation murale ou plafonnier



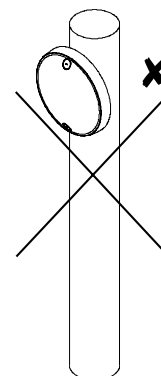
IMPORTANT
Lorsqu'il est monté en mural, le hublot doit être positionné douille(s) en bas.

* Les versions **OPTION E27 avec détection** doivent être montées **exclusivement en mural**.



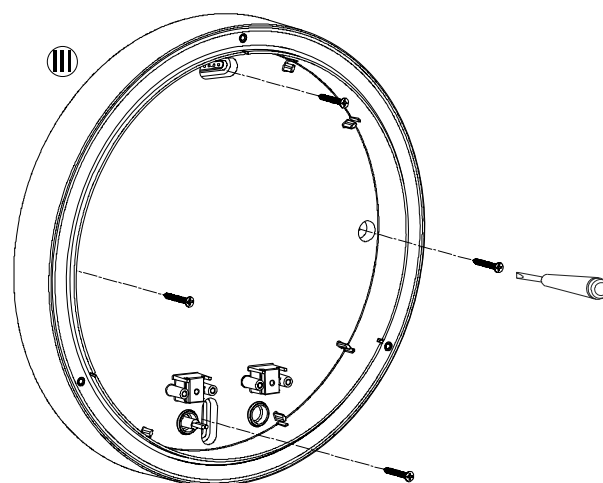
Important

Installation sur des surfaces planes uniquement, verticales ou horizontales.



Montage

1. Couper l'alimentation électrique avant toute intervention
2. Éventuellement, percer le support de fixation
3. Percer le passe-fil à membrane à l'aide d'une pointe en métal (schéma I)
NB : Ne pas couper la membrane avec un outil tranchant (ex. cutter)
4. Faire passer le câble d'alimentation à travers le passe-fils : la gaine du câble ne doit pas dépasser de plus d'1 cm (schéma II)
5. Fixer le hublot au support de fixation à l'aide des 4 points de fixations prévus à cet effet en utilisant des vis à tête fraisée (schéma III)
6. Raccorder les conducteurs au bornier d'alimentation (Cf. chapitre "Câblage" au rect). Les douilles E27 sont équipées de bornes sans vis. Les fils de branchement doivent être dénudés sur 8 mm pour les câbles de section 0.5 à 1.5 mm².
7. Positionner le diffuseur sur l'embase et verrouiller à l'aide des vis fournies
8. Pour rendre l'appareil inviolable, utiliser les vis à tête spéciale avec leur clé livrées dans un sachet, avec chaque appareil
9. Clipser les cache-vis sur l'anneau.



Important

Les membranes passe-fils doivent être présentes et correctement percées.

