

# SACC-DSI-M12FS-8CON-M16/0,5 - Connecteur d'appareil face arrière



1419690

<https://www.phoenixcontact.com/fr/produits/1419690>

Veillez tenir compte du fait que les données affichées dans ce document PDF proviennent de notre catalogue en ligne. Vous trouverez les données complètes dans la documentation utilisateur. Nos conditions générales d'utilisation des téléchargements sont applicables.



Connecteur d'appareil face arrière, Universel, 8-pôles, connecteur femelle, droit, M12-Standard, détrompage: A, sur extrémité libre, Montage face arrière, M16 x 1,5, Cordons individuels, longueur de câble: 0,5 m, 0,25 mm<sup>2</sup>, Cordon TPE, Produit de remplacement selon RoHS II sans exception 6c (Pb < 0,1 %) référence : 1237438

## Avantages

- Prééquipés avec torons pour une utilisation immédiate
- Confections et longueurs de torons spécifiques au client disponibles
- Coulé du côté des torons pour une étanchéité optimale
- Tous les détrompages et les schémas des pôles actuels pour la transmission de signaux, de données et de puissance avec un design uniforme
- Pour une haute sécurité de transmission : raccordement de blindage sur le boîtier avec écrou CEM en option
- Verrouillage rapide SPEEDCONNEX pour une réduction des temps de câblage

## Données commerciales

Référence	1419690
Conditionnement	1 Unité(s)
Commande minimum	1 Unité(s)
Clé de vente	ABQCHB
Product key	ABQCHB
Page catalogue	Page 49 (C-2-2019)
GTIN	4046356533546
Poids par pièce (emballage compris)	28,8 g
Poids par pièce (hors emballage)	18,9 g
Numéro du tarif douanier	85444290
Pays d'origine	DE

# SACC-DSI-M12FS-8CON-M16/0,5 - Connecteur d'appareil face arrière



1419690

<https://www.phoenixcontact.com/fr/produits/1419690>

## Caractéristiques techniques

### Remarques

Généralités	3) Les valeurs électriques et mécaniques indiquées supposent une paire de connecteurs correctement verrouillée et montée. Si le connecteur est déverrouillé, les conditions d'environnement exposées et qu'il existe un danger de pollution, le connecteur doit être doté d'un cache de protection $\geq$ IP54. Il convient par ailleurs de prendre en considération les influences dues aux conducteurs, aux câbles ou au montage sur C.I.
Généralités	Le contre-écrou est contenu dans la livraison
Généralités	Mode de raccordement des contacts connexion par sertissage

### Montage

Type de montage	Montage face arrière M16 x 1,5 avec écrou plat
Instructions de montage	avec écrou plat
Type de raccordement	Cordons individuels

### Propriétés du produit

Type de produit	Connecteurs circulaires (côté appareil)
Type de capteur	Universel
Nombre de pôles	8
Nombre de sorties de câble	1
Blindé	non
Détrompage	A
Type de filetage	M12

### Propriétés d'isolation

Catégorie de surtension	II
Degré de pollution	3

### Indications sur les matériaux

Classe d'inflammabilité selon UL 94	V0
Matériau du joint	FKM
Matériau de contact	CuZn
Matériau de surface du contact	Au
Matériau de porte-contacts	PA 6.6
Matériau du raccordement vissé	Zinc moulé sous pression, nickelé
Matériau conducteur	Cordon Cu étamé

### Propriétés électriques

Tension de tenue aux chocs assignée	0,8 kV
Résistance de contact	$\leq$ 3 m $\Omega$
Résistance d'isolement	$\geq$ 100 M $\Omega$

# SACC-DSI-M12FS-8CON-M16/0,5 - Connecteur d'appareil face arrière



1419690

<https://www.phoenixcontact.com/fr/produits/1419690>

Tension nominale $U_N$	30 V (AC)
	30 V (DC)
Intensité nominale $I_N$	2 A
Support de transmission	Cuivre
Résistance max. du conducteur	80 mΩ/m

## Caractéristiques de raccordement

### Raccordement du conducteur

Type de raccordement	Cordons individuels
Type de contact	Connecteur femelle
Section du conducteur	0,25 mm <sup>2</sup>
Couple de serrage	3 Nm
	4 Nm

## Propriétés mécaniques

### Caractéristiques mécaniques

Cycles d'enfichage	> 100
--------------------	-------

## Connecteur

### Raccordement 1

Type tête	connecteur femelle
Sortie de câble tête	droit
Type de filetage tête	M12
Type de verrouillage tête	Standard
Détrompage	A

### Raccordement 2

Type tête	extrémité libre
-----------	-----------------

## Câble/conducteur

Longueur du câble	0,5 m
Type	Cordon TPE
Type de signal/catégorie	Universel
Diamètre de fil avec isolant	1,15 mm ±0,07 mm
Fil, coloris	marron, bleu, blanc, gris, rose, rouge, jaune, vert
Section du câble	0,25 mm <sup>2</sup>
Matériau conducteur	Cordon Cu étamé
Structure du conducteur ligne de signal	14x 0,15 mm
AWG ligne de signaux	24
Matériel Isolant du fil	TPE
Epaisseur isolement	0,21 mm
Tension nominale câble	300 V

# SACC-DSI-M12FS-8CON-M16/0,5 - Connecteur d'appareil face arrière



1419690

<https://www.phoenixcontact.com/fr/produits/1419690>

Tension d'essai câble	2000 V AC
Résistance de la ligne	≤ 80 mΩ/m
Résistance d'isolation de la ligne	≥ 20 MΩ*km
Température ambiante (fonctionnement)	-40 °C ... 85 °C (câble, pose fixe)
	-25 °C ... 85 °C (Câble, pose souple)

## Conditions environnementales et de durée de vie

### Conditions ambiantes

Indice de protection	IP67 (après enfichage)
	IP65 (après enfichage)
	IP65/IP67
Température ambiante (fonctionnement)	-25 °C ... 85 °C (connecteur mâle / femelle)
	-40 °C ... 85 °C (sans actionnement mécanique)
	-25 °C ... 85 °C (Câble, pose souple)
	-40 °C ... 85 °C (câble, pose fixe)

## Normes et spécifications

### M12

Désignation de la norme	Connecteur M12
Normes/prescriptions	CEI 61076-2-101

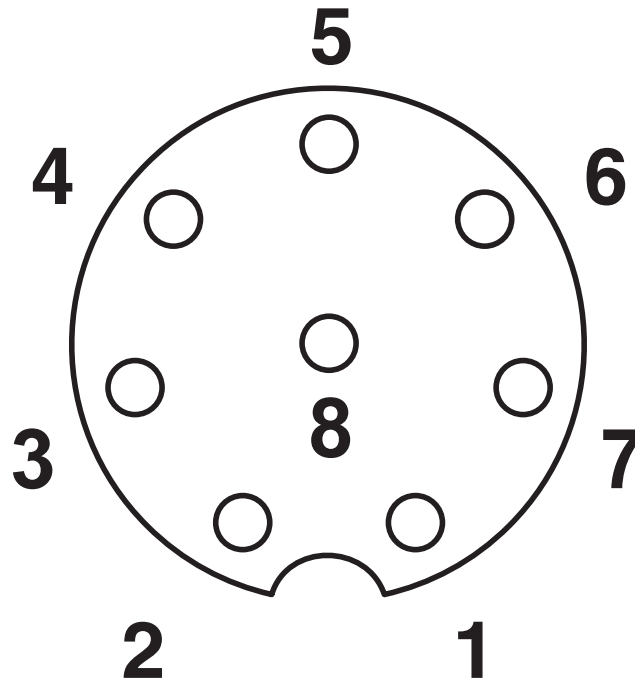
# SACC-DSI-M12FS-8CON-M16/0,5 - Connecteur d'appareil face arrière

1419690

<https://www.phoenixcontact.com/fr/produits/1419690>

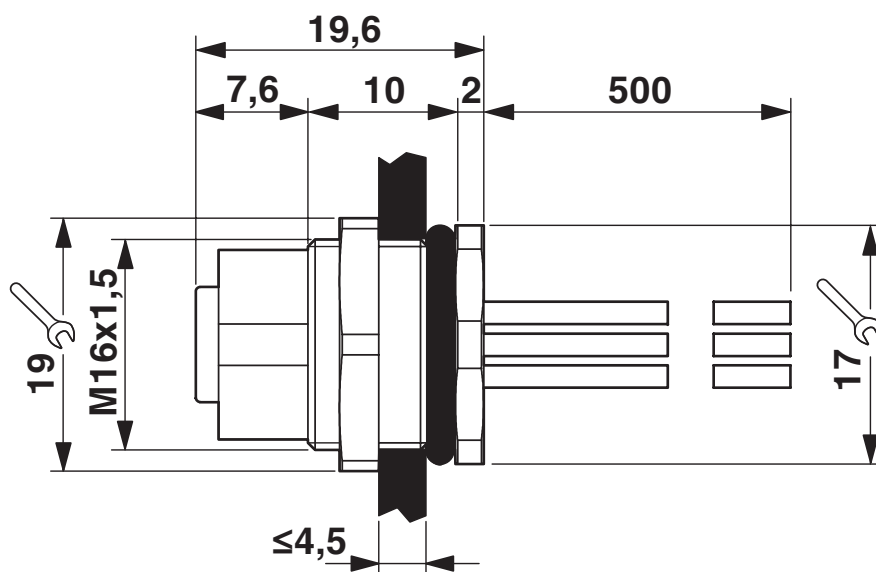
## Dessins

Dessin schématique



Brochage connecteur femelle M12, 8 pôles, détrompage A, vue côté femelle

Dessin coté



Dessin coté

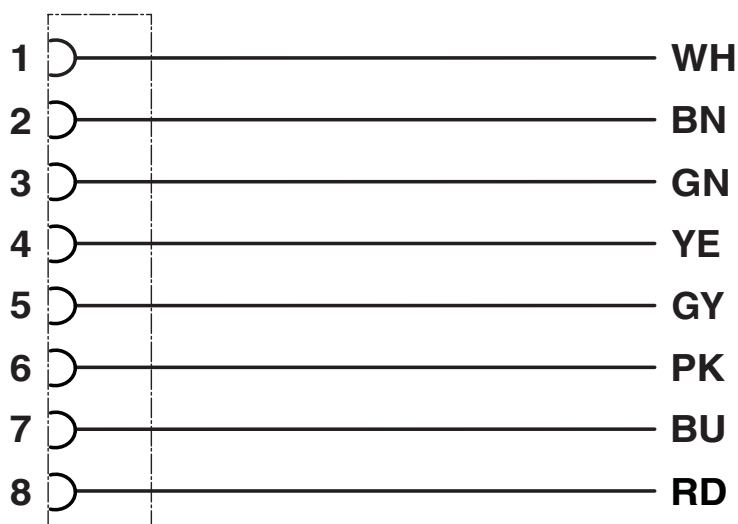
# SACC-DSI-M12FS-8CON-M16/0,5 - Connecteur d'appareil face arrière



1419690

<https://www.phoenixcontact.com/fr/produits/1419690>

## Schéma de connexion



# SACC-DSI-M12FS-8CON-M16/0,5 - Connecteur d'appareil face arrière



1419690

<https://www.phoenixcontact.com/fr/produits/1419690>

## Homologations

To download certificates, visit the product detail page: <https://www.phoenixcontact.com/fr/produits/1419690>

 <b>UL Recognized</b> Identifiant de l'homologation: E118976-20100522				
	Tension nominale $U_N$	Intensité nominale $I_N$	Section AWG	Section $\text{mm}^2$
	30 V	2 A	- 24	-

 <b>cULus Recognized</b> Identifiant de l'homologation: E221474-20140616				
	Tension nominale $U_N$	Intensité nominale $I_N$	Section AWG	Section $\text{mm}^2$
	30 V	2 A	24 - 22	-

# SACC-DSI-M12FS-8CON-M16/0,5 - Connecteur d'appareil face arrière



1419690

<https://www.phoenixcontact.com/fr/produits/1419690>

## Classifications

### ECLASS

ECLASS-11.0	27440103
ECLASS-12.0	27440103
ECLASS-13.0	27440103

### ETIM

ETIM 9.0	EC003570
----------	----------

### UNSPSC

UNSPSC 21.0	39121400
-------------	----------



# SACC-DSI-M12FS-8CON-M16/0,5 - Connecteur d'appareil face arrière



1419690

<https://www.phoenixcontact.com/fr/produits/1419690>

## Conformité environnementale

REACH SVHC	Lead 7439-92-1
China RoHS	Période d'utilisation conforme (EFUP) : 50 ans
	Vous trouverez des informations sur les substances dangereuses dans la déclaration du fabricant dans l'onglet « Téléchargements »

# SACC-DSI-M12FS-8CON-M16/0,5 - Connecteur d'appareil face arrière

1419690

<https://www.phoenixcontact.com/fr/produits/1419690>

## Accessoires

### PROT-M12 - Vis de fermeture

1680539

<https://www.phoenixcontact.com/fr/produits/1680539>



Vis de fermeture M12 pour connecteurs femelles M12 non occupés des câbles pour capteurs/actionneurs, boîtiers et connecteurs encastrables

---

### PROT-M12 SH - Vis de fermeture

1503302

<https://www.phoenixcontact.com/fr/produits/1503302>



Vis de fermeture M12 pour connecteurs femelles M12 non occupés des câbles blindés pour capteurs/actionneurs, boîtiers et connecteurs encastrables

# SACC-DSI-M12FS-8CON-M16/0,5 - Connecteur d'appareil face arrière



1419690

<https://www.phoenixcontact.com/fr/produits/1419690>

## PROT-M12 FB - Vis de fermeture

1555538

<https://www.phoenixcontact.com/fr/produits/1555538>



Vis de fermeture M12 en acier inoxydable, pour connecteurs femelles M12 non occupés des câbles pour capteurs/actionneurs, boîtiers et connecteurs encastrables destinés à l'industrie agro-alimentaire

## SACC-M16-SEAL CLM - Joint plat

1430394

<https://www.phoenixcontact.com/fr/produits/1430394>



Joint plat M16, pour connecteur encastrable M12, avec filetage de fixation M16

Phoenix Contact 2024 © - Tous droits réservés

<https://www.phoenixcontact.com>

PHOENIX CONTACT SAS

52 Boulevard de Beaubourg Emerainville

77436 Marne La Vallée Cedex 2 France

+33 (0) 1 60 17 98 98

[documentation@phoenixcontact.fr](mailto:documentation@phoenixcontact.fr)