

## DRIKITP 24VDC 1CO LD

**Weidmüller Interface GmbH & Co. KG**

Klingenbergstraße 26

D-32758 Detmold

Germany

www.weidmueller.com

### Illustration du produit



Figure similaire

- Kit de montage comprenant un relais, une prise et un étrier de maintien
- 100 % des fonctions testées
- Contrôle à 100 % de la rigidité diélectrique entre l'entrée et la sortie
- 1 contact inverseur
- Bouton de test optionnel avec identification colorée des bobines (AC rouge / DC bleu)
- LED d'état lumineuse (Bobine AC : rouge / Bobine DC : vert)

### Informations générales de commande

Version	D-SERIES DRI, Interface relais, Nombre des contacts: 1, Inverseur AgSnO, Tension nominale: 24 V DC, Courant permanent: 10 A, PUSH IN, Levier de forçage disponible: Non
Référence	<a href="#">2576220000</a>
Type	DRIKITP 24VDC 1CO LD
GTIN (EAN)	4050118585988
Qté.	10 pièce(s)
Base pertinente	<a href="#">7760056364</a>
Relais pertinent	<a href="#">7760056311</a>

Date de création 7 novembre 2022 14:00:11 CET

## DRIKITP 24VDC 1CO LD

**Weidmüller Interface GmbH & Co. KG**

Klingenbergstraße 26

D-32758 Detmold

Germany

www.weidmueller.com

## Caractéristiques techniques

### Dimensions et poids

Profondeur	63 mm	Profondeur (pouces)	2,48 inch
Hauteur	102,1 mm	Hauteur (pouces)	4,02 inch
Largeur	15,9 mm	Largeur (pouces)	0,626 inch
Poids net	55,302 g		

### Températures

Température de stockage	-40 °C...85 °C	Température de fonctionnement	-40 °C...55 °C
Humidité	35...85 % humidité rel., sans condensation		

### Conformité environnementale du produit

REACH SVHC	Lead 7439-92-1	SCIP	611f3393-31e7-4ef5-8360-95619a61
------------	----------------	------	----------------------------------

### Classifications

ETIM 6.0	EC001437	ETIM 7.0	EC001437
ETIM 8.0	EC001437	ECLASS 9.0	27-37-16-01
ECLASS 9.1	27-37-16-01	ECLASS 10.0	27-37-16-01
ECLASS 11.0	27-37-16-01	ECLASS 12.0	27-37-16-01

### Côté commande

Tension nominale	24 V DC	Courant nominal DC	21,8 mA
Puissance nominale	530 mW	Tension de déclenchement / de retombée, typ.	18 V / 3.6 V DC
Résistance de bobine	1100 Ω ± 10 %	Tolérance de bobine	10 %
Indicateur d'état	LED verte	Circuit de protection	Diode de roue libre

### Côté charge

Tension de commutation nominale	250 V AC	Courant permanent	10 A
Fréquence de commutation max. à charge nominale	0,1 Hz	Tension de commutation DC, max.	250 V
Puissance de commutation AC (résistif), max.	2500 VA	Puissance de commutation DC (résistif), max.	240 W @ 24 V
Retard à la mise s. tension	≤ 15 ms	Retard à la coupure	≤ 10 ms
Type de contact	1 Inverseur (AgSnO)	Durée de vie mécanique	10 x 10 <sup>6</sup> manœuvres
Puissance min. de commutation	10 mA @ 24 V, 10 mA @ 12 V, 100 mA @ 5 V		

### Caractéristiques générales

Rail	TS 35
Levier de forçage disponible	Non
Indicateur de position du commutateur mécanique	Non
Couleur	noir

**DRIKITP 24VDC 1CO LD****Weidmüller Interface GmbH & Co. KG**

Klingenbergstraße 26

D-32758 Detmold

Germany

www.weidmueller.com

**Caractéristiques techniques**

Composant de classe d'inflammabilité UL94	Composante .	Boîtier
	Classe d'inflammabilité UL94 .	V-2
	Composante .	Poussoir
	Classe d'inflammabilité UL94 .	HB
	Composante .	Pied de montage
	Classe d'inflammabilité UL94 .	HB
	Composante .	Clip de maintien
	Classe d'inflammabilité UL94 .	HB
	Composante .	Protection du relais
	Classe d'inflammabilité UL94 .	V-2
Composante .	Plaque de base de relais	
Classe d'inflammabilité UL94 .	V-0	

**Coordination de l'isolation**

Tension nominale	300 V	Degré de pollution	2
Catégorie de surtension	III	Groupe de matériaux isolants	IIIb
Lignes d'air et de fuite côté commande - côté charge	≥ 3 mm	Rigidité de tension côté commande - côté charge	5 kV <sub>eff</sub> / 1 min
Rigidité diélectrique des contacts ouverts	1 kV <sub>eff</sub> / 1 min	Tension de tenue au choc	5 kV (1,2/50 µs)
Degré de protection	IP20	Tension de tenue aux chocs au niveau des contacts adjacents	4,8 kV (1,2/50 µs)

**Informations supplémentaires sur les agréments / standards**

Normes	IEC 61810-1, EN 60664-1:2007, EN 61000-6-2:2005, EN 61000-6-4:2007 + A1:2011	Numéro de certificat (cURus) relais	E312083
Numéro de certificat (cURus) base	E312083		

**Caractéristiques de raccordement**

Technique de raccordement de conducteurs	PUSH IN	Longueur de dénudage, raccordement nominal	10 mm
Sections de raccordement, raccordement nominal	1,5 mm <sup>2</sup>	Plage de serrage, min.	0,14 mm <sup>2</sup>
Plage de serrage, max.	1,5 mm <sup>2</sup>	Section de raccordement du conducteur, AWG, min.	AWG 26
Section de raccordement du conducteur, AWG, max.	AWG 16	Section de raccordement du conducteur, min.	0,14 mm <sup>2</sup>
Section de raccordement du conducteur, max.	1,5 mm <sup>2</sup>	Section de raccordement du conducteur, souple, min.	0,14 mm <sup>2</sup>
Section de raccordement du conducteur, souple, max.	1,5 mm <sup>2</sup>	Section de raccordement du conducteur, souple avec embout DIN 46228/4, min.	0,14 mm <sup>2</sup>
Section de raccordement du conducteur, souple avec embout DIN 46228/4, max.	1 mm <sup>2</sup>	Section de raccordement du conducteur, souple, embout (DIN 46228-1), min.	0,14 mm <sup>2</sup>
Section de raccordement du conducteur, souple, embout (DIN 46228-1), max.	1,5 mm <sup>2</sup>	Dimension de la lame	0,4 x 2,5 mm

**Agréments**

Agréments	
-----------	---

ROHS Conforme

Date de création 7 novembre 2022 14:00:11 CET

Niveau du catalogue 25.10.2022 / Toutes modifications techniques réservées

3

**DRIKITP 24VDC 1CO LD**

**Weidmüller Interface GmbH & Co. KG**  
Klingenbergstraße 26  
D-32758 Detmold  
Germany

[www.weidmueller.com](http://www.weidmueller.com)

**Caractéristiques techniques****Téléchargements**

Agrément/Certificat/Document de conformité	<a href="#">EU Konformitätserklärung / EU Declaration of Conformity</a>
Données techniques	<a href="#">CAD data – STEP</a>
Données techniques	<a href="#">EPLAN</a>
Catalogue	<a href="#">Catalogues in PDF-format</a>

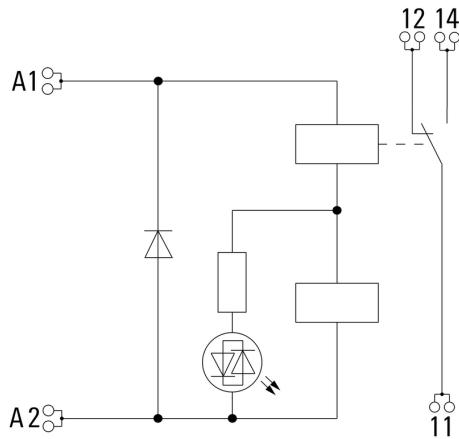
**DRIKITP 24VDC 1CO LD**

**Weidmüller Interface GmbH & Co. KG**  
 Klingenbergstraße 26  
 D-32758 Detmold  
 Germany

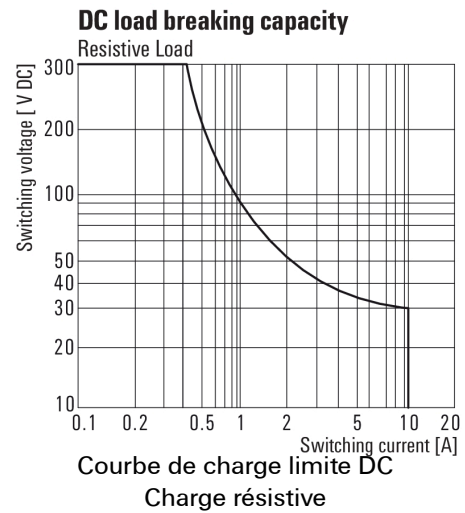
www.weidmueller.com

**Dessins**

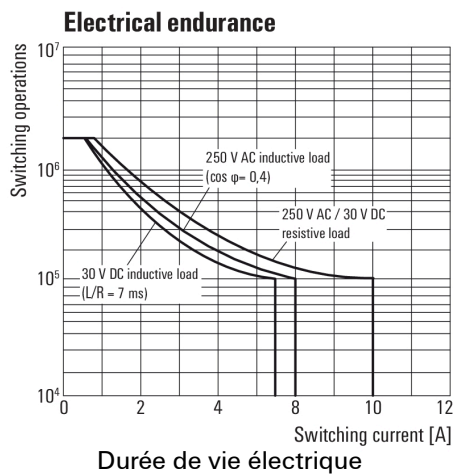
**Schéma**



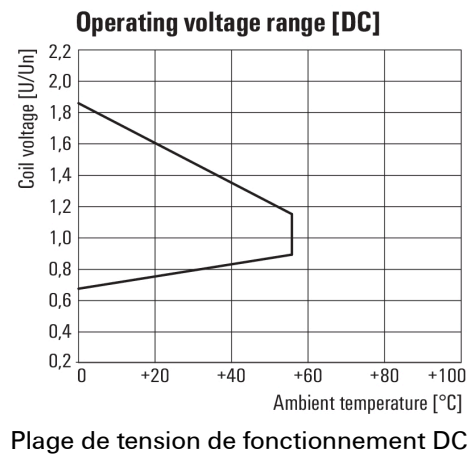
**Graph**



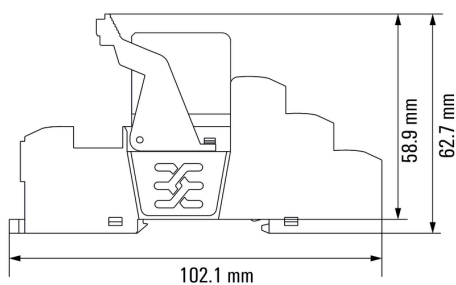
**Graph**



**Graph**



**Dimensional drawing**



Relais associé à une base

**Fiche de données**

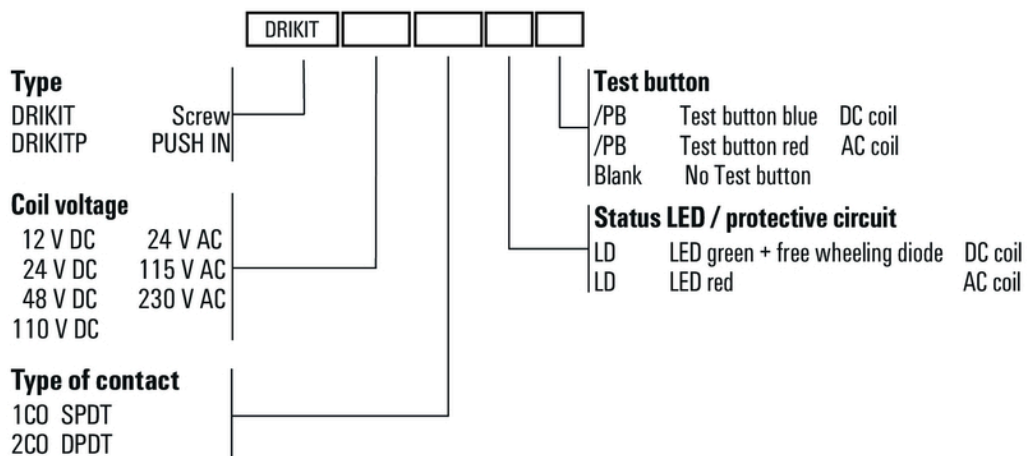
**DRIKITP 24VDC 1CO LD**

**Weidmüller Interface GmbH & Co. KG**  
 Klingenbergstraße 26  
 D-32758 Detmold  
 Germany

www.weidmueller.com

**Dessins**

**Miscellaneous**



Clé de codage des modèles