



# Sommaire

---

Consulter le descriptif du système	4
Consulter les informations générales	4
Visualiser la composition du système	4
Choisir le matériel	4
Connaître la capacité du système	5
Calculer la capacité de la batterie SDI	5
Connaître la signification des voyants et la fonctionnalité des commandes de la face avant	6
Repérer les composants principaux des cartes électroniques	8
Connaître l'état des sorties	9
Réaliser l'installation	10
Visualiser les côtes de fixation	10
Installer l'ECS/CMSI	10
Raccorder les batteries	10
Visualiser le schéma général de raccordement	11
Adresser les périphériques	12
Adresser les détecteurs automatiques adressables (DA) (avec ou sans isolateur)	12
Adresser les déclencheurs manuels adressables (DM)	12
Adresser les organes intermédiaires (OI)	12
Connaître la configuration des adresses des languettes des DA adressables	13
Connaître la configuration des adresses des commutateurs des DM adressables et des OI	14
Raccorder les périphériques	15
Calculer la longueur de câble du bus de détection	15
Raccorder les détecteurs automatiques adressables (T.B.T.S.)	16
Raccorder les déclencheurs manuels adressables (T.B.T.S.)	17
Raccorder les isolateurs de court-circuit (T.B.T.S.)	18
Raccorder les détecteurs automatiques conventionnels (T.B.T.S.)	19
Raccorder les détecteurs automatiques avec des indicateurs d'action	19
Raccorder les détecteurs automatiques de fumée par aspiration réf. 330 110 (T.B.T.S.)	20
Raccorder les détecteurs linéaires de fumée auto-réalignables réf. 330 108 (T.B.T.S.)	21
Raccorder les détecteurs linéaires de fumée réf. 330 107 (T.B.T.S.)	24
Raccorder les détecteurs de flamme (T.B.T.S.)	25
Raccorder les déclencheurs manuels conventionnels (T.B.T.S.)	25
Raccorder les tableaux répéteurs de confort et/ou d'exploitation (T.B.T.S.)	26
Raccorder le bornier FEU	28
Raccorder les BAAS	28
Raccorder les diffuseurs sonores et/ou lumineux (T.B.T.S.)	29
Calculer la consommation et les longueurs de câble des diffuseurs sonores et/ou lumineux (T.B.T.S.)	31
Raccorder l'AES des diffuseurs sonores et/ou lumineux (T.B.T.S.)	36
Raccorder les Systèmes de Sonorisation de Sécurité (T.B.T.S.)	36
Raccorder le bornier CONTACT UGA	37
Raccorder les issues de secours avec paramétrage du contact UGA	37
Raccorder le bornier CONTACT AUXILIAIRE	37
Raccorder les relais A B C D configurables	37
Raccorder le bornier DERANGEMENT	37

# Sommaire

---

Raccorder l'imprimante	37
Raccorder le PC	37
Raccorder les DAS sur les borniers CMSI1 et CMSI2	38
Raccorder les relais configurables SDI	39
Raccorder le secteur (B.T.)	39
<b>Paramétrer l'ECS/CMSI adressable</b>	<b>40</b>
Visualiser l'arborescence et le niveau d'accès des différents menus	40
Consulter les abréviations des points de détection	40
<b>Vérifier l'installation</b>	<b>41</b>
Réaliser la première mise sous tension	41
<b>Configurer l'ECS adressable sur l'afficheur</b>	<b>43</b>
Paramétrer la détection	43
Paramétrer l'UGA locale	44
Paramétrer le système	45
Paramétrer la mise en/hors service	47
Intervenir en mode Maintenance	48
<b>Mettre en service - Réaliser les essais</b>	<b>49</b>
<b>Connaître le principe de fonctionnement</b>	<b>50</b>
Visualiser l'ECS/CMSI en état de veille	50
Comprendre le changement d'état entre veille générale et veille restreinte	50
Visualiser l'ECS/CMSI en présence de «défaut»	50
Visualiser l'ECS/CMSI en état «Hors service»	50
Visualiser l'ECS/CMSI en état de «feu»	51
<b>Maintenir l'installation (Feuille à découper pour la conserver en tant que notice de maintenance)</b>	<b>(53)</b>
Effectuer les Opérations de Maintenance	(53)
Intervenir en mode Maintenance	(54)
<b>Renseigner le tableau de préparation des zones de détection</b>	<b>55</b>
<b>Consulter les caractéristiques techniques</b>	<b>57</b>
<b>Consulter les informations de certification</b>	<b>58</b>
<b>Consulter le lexique</b>	<b>59</b>
<b>Consulter la liste des références Ura</b>	<b>61</b>

# Consulter le descriptif du système

## Consulter les informations générales

Conforme aux normes EN 54-2, EN 54-4, NF S 61-934, NF S 61-935 et NF S 61-936, l'ECS/CMSI adressable est conçu pour répondre aux exigences du SSI de catégorie A.

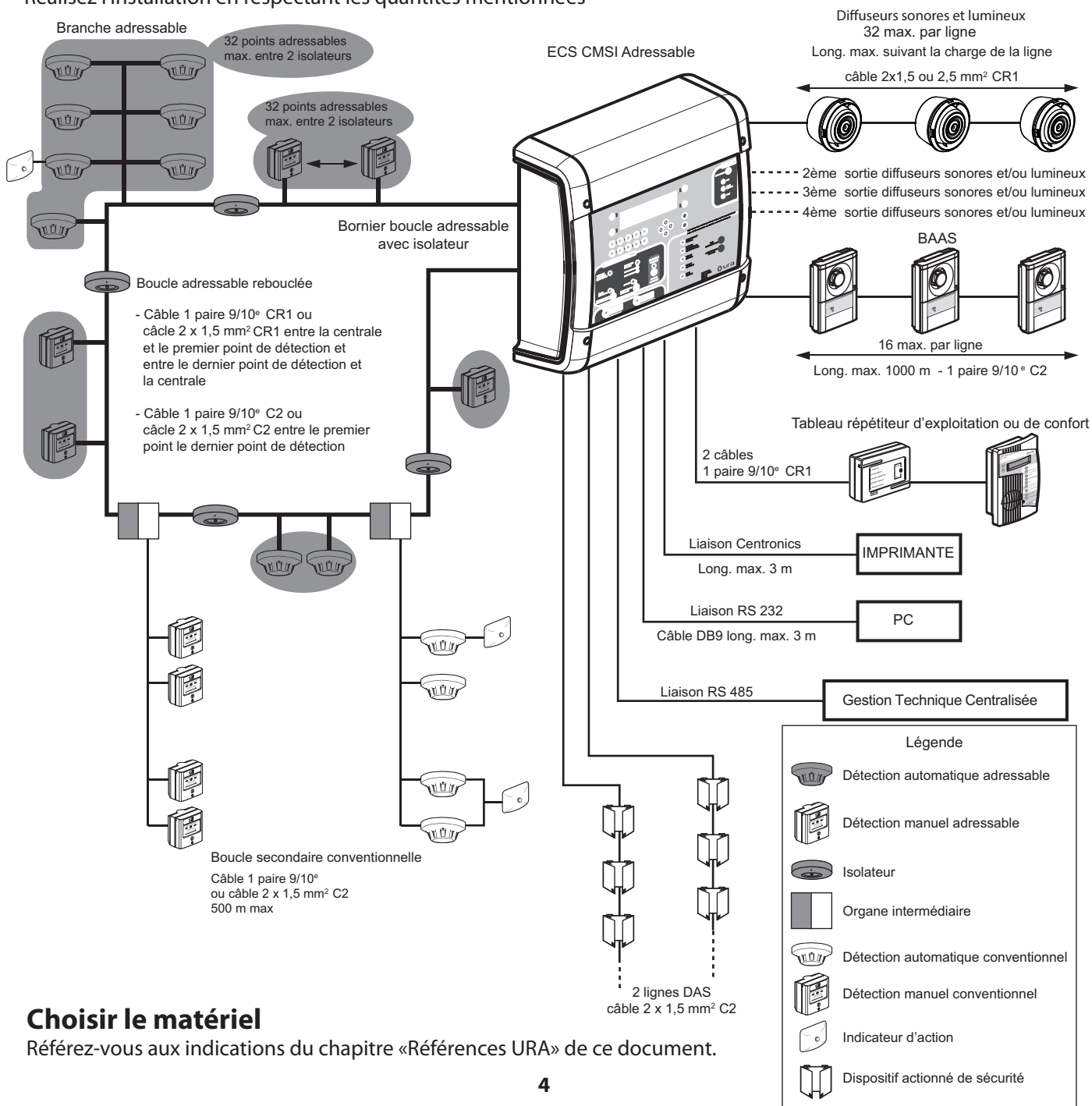
L'ECS/CMSI adressable fonctionne avec :

- Des détecteurs automatiques d'incendie adressables et/ou conventionnels
- Des déclencheurs manuels adressables et/ou conventionnels
- Des diffuseurs sonores d'alarme feu (DSAF) ou blocs autonomes d'alarme sonores (BAAS)
- Des diffuseurs lumineux (DL), des dispositifs visuels d'alarme feu (DVAF) ou des (BAASL)
- Des tableaux répéteurs de confort et/ou d'exploitation

Respectez les règles d'installation en vigueur : NF S 61-970, NF S 61-932, NF S 61-931

## Visualiser la composition du système

Réalisez l'installation en respectant les quantités mentionnées



## Choisir le matériel

Référez-vous aux indications du chapitre «Références URA» de ce document.

## Connaître la capacité du système

- 4 bus de détection rebouclés (borniers débouchables).
- Capacité d'adressage de :  
504 points pour l'ECS/CMSI réf 315 000  
256 points pour l'ECS/CMSI réf 315 010  
128 points pour l'ECS/CMSI réf 315 020
- 126 points adressables par bus de détection (une adresse = un détecteur automatique adressable ou un déclencheur manuel adressable ou un organe intermédiaire).
- 128 points de détection par bus de détection (un point de détection = un détecteur automatique conventionnel ou adressable ou un déclencheur manuel conventionnel ou adressable)
- 2 organes intermédiaires maximum par bus de détection
- Possibilité de raccorder des branches sur le bus de détection
- 16 isolateurs maximum par bus de détection
- 1 indicateur d'action déporté maximum par détecteur adressable
- 25 détecteurs ou 32 déclencheurs manuels conventionnels sur la ligne secondaire de l'organe intermédiaire.
- 99 zones de détection maximum sur l'ECS/CMSI
- 1 fonction UGA avec 4 lignes de diffuseurs sonores et/ou lumineux (borniers débouchables), 1 sortie BAAS via 1 sortie contact auxiliaire
- 2 fonctions à rupture
- 4 sorties contacts paramétrables (pour BAAS, issues de secours, etc ...)
- 32 diffuseurs sonores et/ou lumineux maximum par ligne
- Courant maximum sur l'ensemble des 4 sorties diffuseurs sonores et/ou lumineux :  
- 24 Vcc / 1,2 A si utilisation de l'alimentation interne  
- 24 Vcc / 4 x 1,2 A si utilisation d'une AES externe
- 16 BAAS maximum par ligne
- 5 reports maximum alimentés en interne (tableaux répéteurs de confort et/ou d'exploitation)
- 15 reports maximum alimentés en externe 24 Vcc (tableaux répéteurs de confort et/ou d'exploitation).  
Alimentation conforme à la norme NF EN 54-4
- Possibilité de communication avec une gestion technique centralisée (GTC) par le protocole MODBUS via la liaison RS485 (En cas d'utilisation de cette fonction, contacter le Service Relations Pro)

## Calculer la capacité de la batterie SDI

Calculez la capacité consommée en fonction du système pour vérifier qu'elle est inférieure à la capacité de la batterie.

Pour cela, utilisez la méthode ci-dessous :

	Quantité	Consommation unitaire (mA) en veille sous 24 V	Consommation totale (mA) en veille sous 24 V	Coefficient	Consommation unitaire (mA) en veille sous 24 V
Détecteur thermovélocimétrique adressable		0,5		x 3	
Autres détecteurs automatiques adressables		0,34		x 3	
Déclencheur manuel adressable		0,08		x 3	
Organe intermédiaire		11,00		x 3	
Isolateur		0,04		x 3	
Détecteur automatique conventionnel		0,14		x 3	
Déclencheur manuel conventionnel		0		x 3	
Consommation sur la sortie 24 V	.....	.....		x 3	
Tableau répéteur de confort		8,50		x 1	
Tableau répéteur d'exploitation		14,80		x 1	
Le courant I veille TOTAL (mA) doit être inférieur à 580 mA		I veille TOTAL (mA)			.....

# Connaître la signification des voyants et la fonctionnalité des commandes de la face avant

## BUZZER :

### Signal sonore interne

Fonctionne en son discontinu dès l'apparition d'un feu, alarme ou évacuation générale.

Ce signal fonctionne en continu dès l'apparition d'un défaut :

- Test signalisations
- Débranchement bus de détection
- Débranchement diffuseur sonore et/ou lumineux,
- Défaut d'alimentation
- Défaut système

## Touches de navigation ↑ ↓ ← →

Permettent de naviguer dans les menus déroulants et de passer d'un champ à l'autre

## Ecran LCD à rétroéclairage

Ecran graphique à cristaux liquides de 8 lignes de 40 caractères  
Sert à afficher tous les changements d'état (feu, défauts...) et les différentes étapes de la configuration de l'installation

## Touches contextuelles

Permettent de réaliser la fonction affichée dans le champ grisé situé à côté de la touche

## Touches 0, 1, 2, 3, 4, 5, 6, 7, 8, 9

Ces 10 touches numériques permettent de saisir les codes d'accès et les valeurs de paramètres (date, heure, ...).

## Voyant DIFFUSEURS SONORES et/ou LUMINEUX HORS SERVICE / DERANGEMENT

Voyant jaune

S'allume quand les diffuseurs sont mis hors service (par programmation)

Clignote si au moins l'une des quatres lignes de diffuseurs présente une coupure de ligne ou un court-circuit, ou en cas de mauvaise tension d'alimentation

## Voyant CONTACTS AUXILIAIRES HORS SERVICE

Voyant jaune

S'allume quand le contact auxiliaire (ou contact UGA, relais A, B, C ET D) est mis hors service (par programmation)

## Voyant ALARME

Voyant rouge.

S'allume lorsque le processus d'alarme est en cours ou dès le départ en alarme restreinte

S'éteint par composition du code d'accès niveau 2 (3112) suivi :

- De l'acquiescement processus : pendant l'alarme restreinte
- OU
- Du réarmement : après l'alarme générale

## Voyant VEILLE RESTREINTE

Voyant jaune

S'allume si l'unité de gestion de l'alarme a été limitée à la veille restreinte. Pas d'évacuation générale automatique

S'éteint lorsque l'unité de gestion de l'alarme passe en veille générale

## Touche VEILLE GENERALE VEILLE RESTREINTE

Un appui sur cette touche après avoir composé le code d'accès au niveau 2 (3112) permet de changer d'état (veille générale/veille restreinte)

## Touches DE COMMANDE MANUELLE

Ces touches permettent de commander la ligne DAS associée

## Touche ACQUITTEMENT PROCESSUS

Uniquement pendant l'alarme restreinte et après composition du code d'accès au niveau 2 (3112) : Un appui sur cette touche permet d'arrêter le processus d'alarme (en cas de déclenchement intempestif).

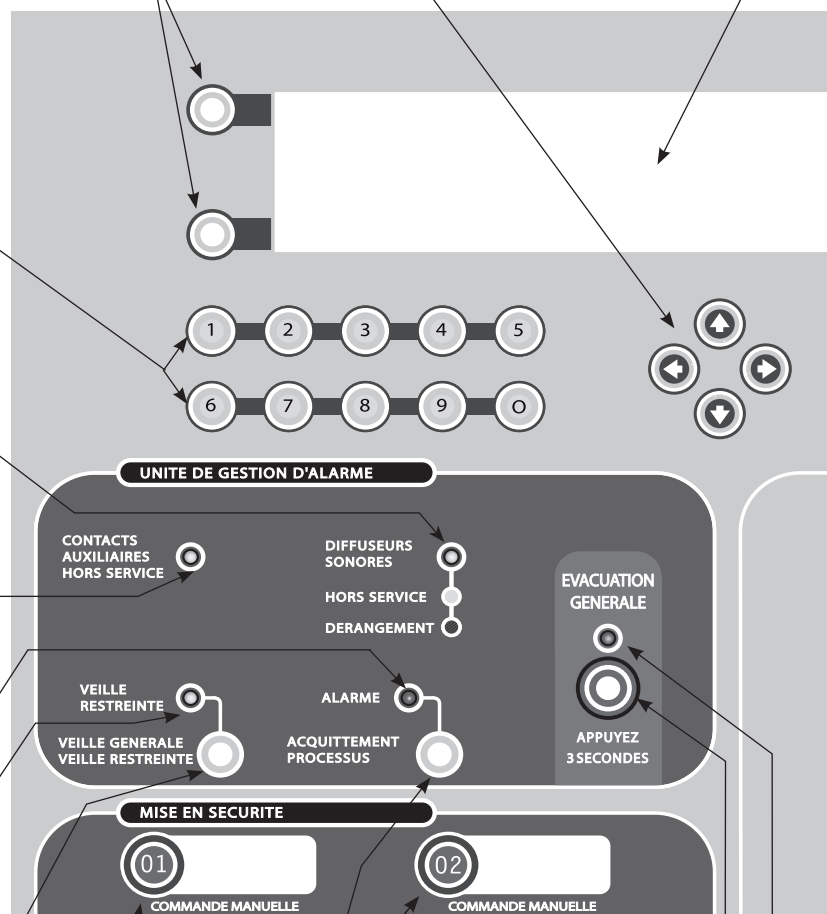
## Touche EVACUATION GENERALE

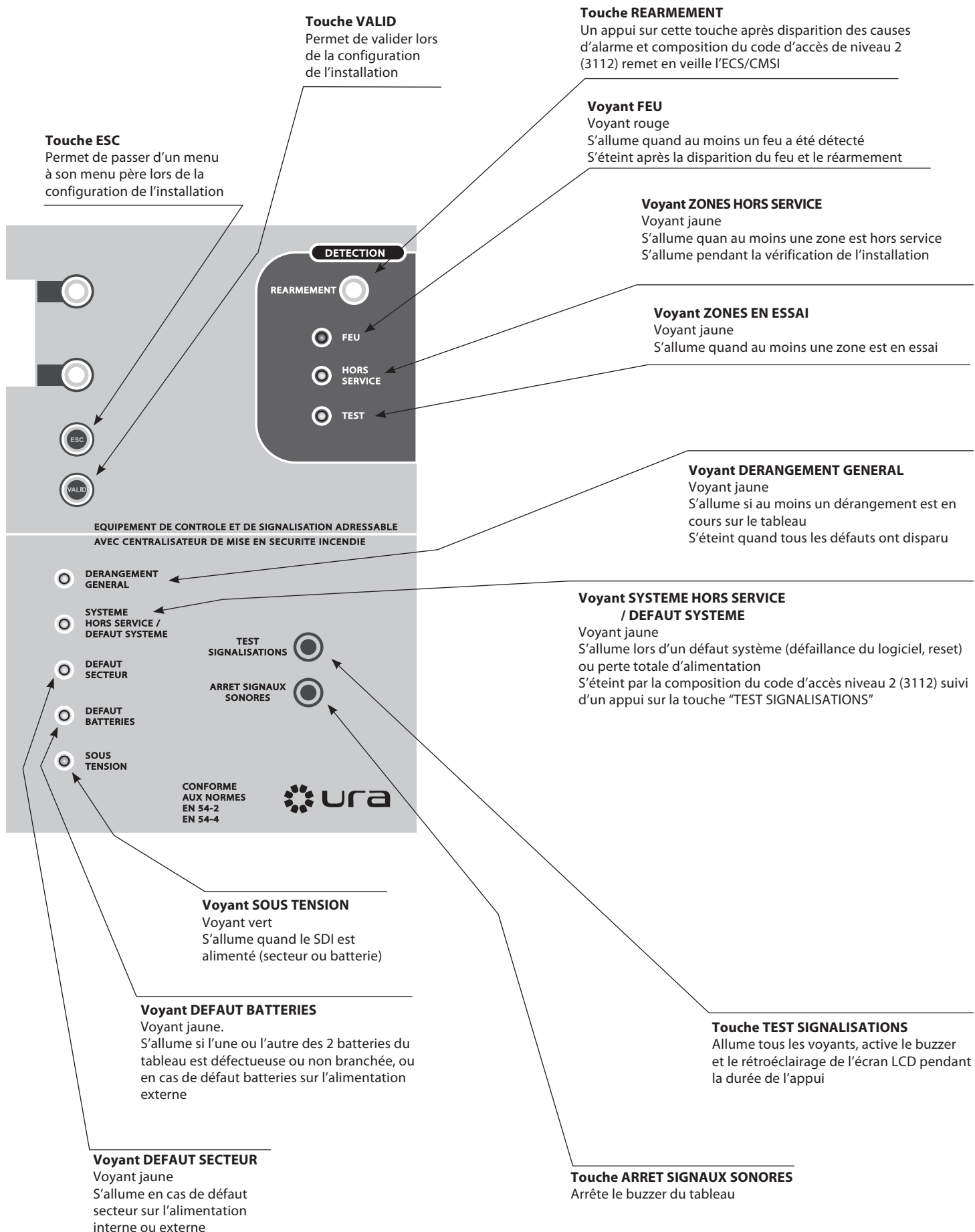
Un appui de 3 secondes déclenche l'alarme générale.

## Voyant EVACUATION GENERALE

Voyant rouge

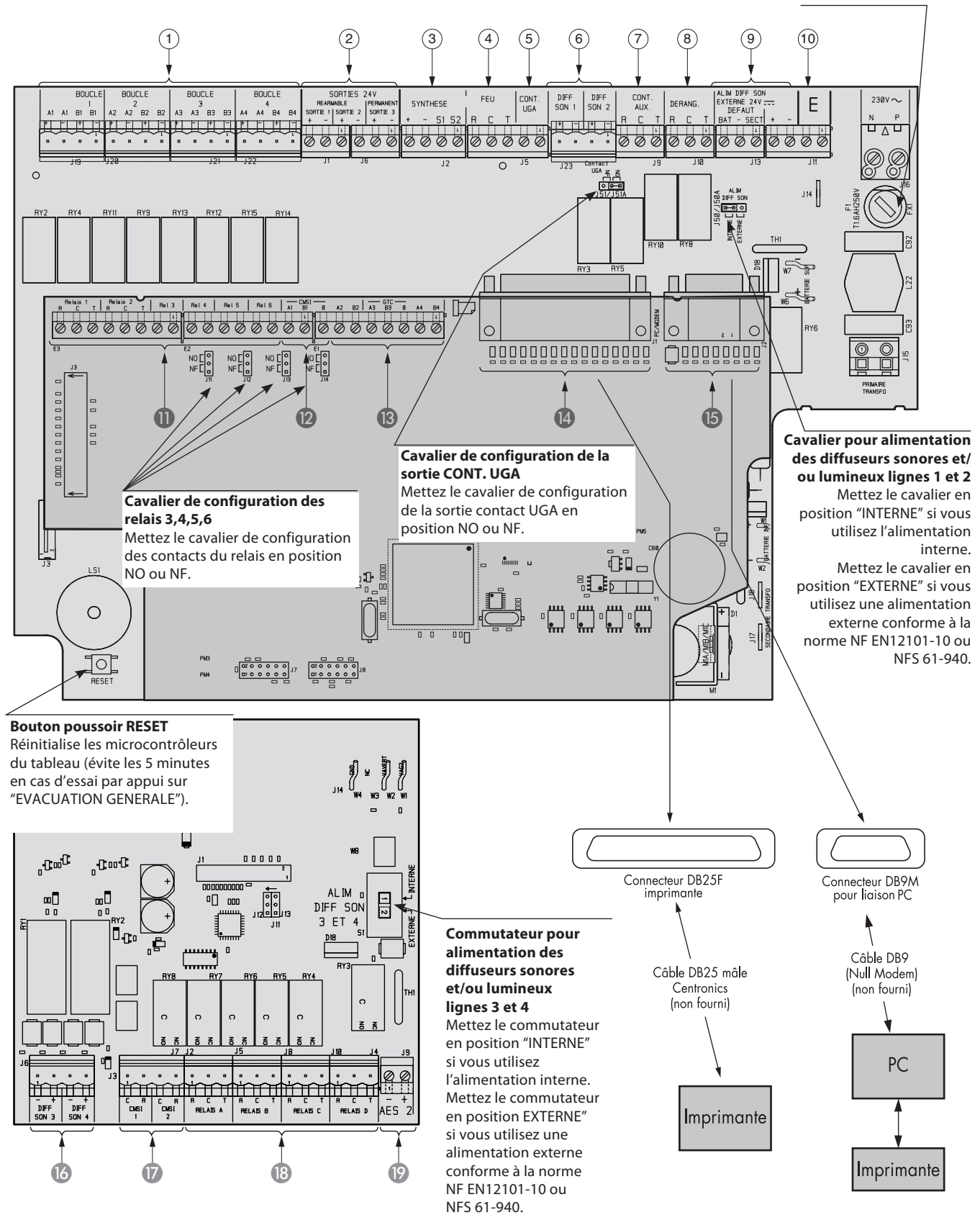
S'allume pendant l'alarme générale sur une durée obligatoire de 5 mn





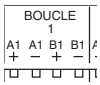
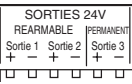
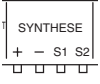
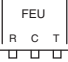

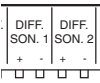


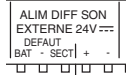
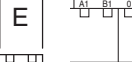
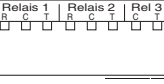

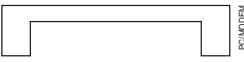

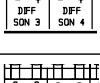
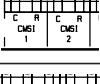
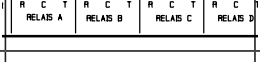
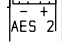
# Repérer les éléments principaux des cartes électroniques

Fusible F1 :  
T1,6AH250V  
protège le secteur.



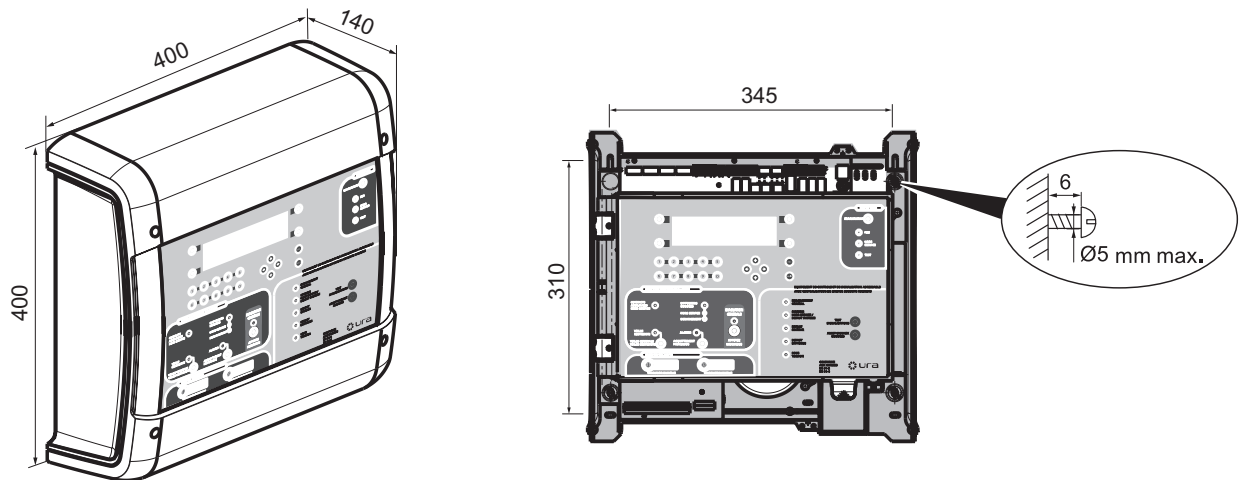


# Connaître l'état des sorties

	Bornier	Description
①		Bornier boucle adressable rebouclée. Borniers débrochables.
②		La sortie 24 V peut être permanente ou réarmable par programmation. Référez-vous aux indications de la page 46. - Si réarmable : sortie non alimentée pendant 2 secondes suite à un réarmement, - Si permanente : sortie alimentée en permanence
③		Sortie SYNTHESE. Tableau répéteur de confort et/ou d'exploitation.
④		La sortie relais Feu général est activée lorsqu'au moins un feu est détecté. Le relais reste dans cette position jusqu'au réarmement de l'ECS/CMSI adressable.
⑤		La sortie CONT. UGA est activée pendant la durée de l'alarme générale. Cette sortie n'est pas activée pendant la durée de l'alarme restreinte. Elle revient au repos automatiquement suivant le paramétrage soit en fin d'alarme générale, soit après appuis sur acquittement processus à l'issue de l'alarme générale et si la condition FEU a disparu. Référez-vous aux indications de la page 42 Vous pouvez configurer cette sortie en EN/HORS SERVICE. Référez-vous aux indications de la page 47
⑥		Les sorties 1 et 2 Diffuseurs Sonores et/ou lumineux sont activées pendant la durée de l'alarme générale (borniers débrochables). Vous pouvez configurer ces sorties en EN/HORS SERVICE par programmation. Référez-vous aux indications de la page 47
⑦		La sortie Contact Auxiliaire est activée pendant la durée de l'alarme générale. Cette sortie n'est pas activée pendant la durée de l'alarme restreinte. Vous pouvez configurer cette sortie en EN/HORS SERVICE par programmation. Référez-vous aux indications de la page 49. Vous pouvez configurer cette sortie pour raccorder les BAAS.
⑧		La sortie relais Débranchement est désactivée quand un dérangement est en cours sur l'ECS/CMSI (défaut de boucle, sirène ou alimentation).
⑨		Entrée AES Externe raccordée à l'AES externe qui alimente les diffuseurs sonores et/ou lumineux, raccordez-la dans le cas où ils ont besoin de plus de puissance.
⑩ ⑫		Non utilisés
⑪		Relais configurables par logiciel PC par le Service Relation Pro
⑬		Borniers de raccordement à une Gestion Technique Centralisée (A3 B3 0). (A2 B2 et A4 B4 sont inutilisés).
⑭		Connecteur DB25F imprimante. Câble DB25 mâle Centronics, 3 m maximum. Non fourni
⑮		Connecteur DB9M pour liaison PC, câble de 3 m maximum
⑯		Les sorties 3 et 4 Diffuseurs Sonores et/ou lumineux sont activées pendant la durée de l'alarme générale. Borniers débrochables. Vous pouvez mettre en EN/HORS SERVICE (par programmation. Référez vous aux indications de la page 47
⑰		Sortie pour DAS à rupture d'alimentation. Borniers débrochables. Ces sorties reviennent en veille après réarmement.
⑱		Relais supplémentaires configurables par PC, pour sorties BAAS, Issues de secours etc ... Borniers débrochables.
⑲		Entrée AES Externe pour une AES externe qui alimente les diffuseurs sonores et/ou lumineux. Borniers débrochables. Raccordez-la dans le cas où les DS ont besoin de plus de puissance.

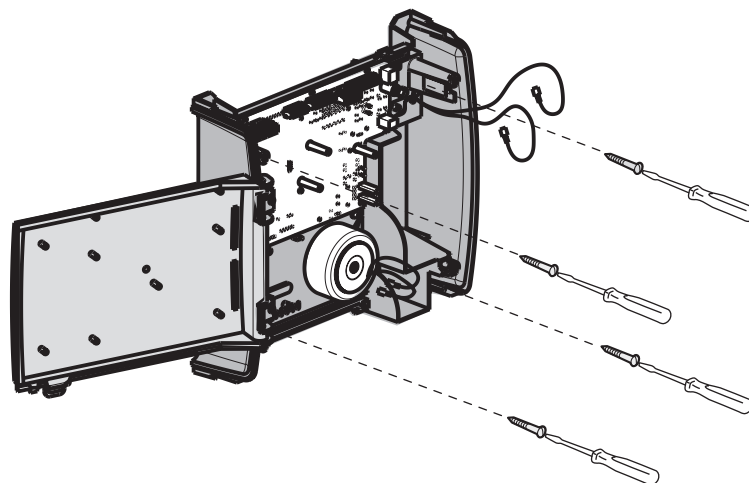
# Réaliser l'installation

## Visualiser les cotes de fixation (mm)



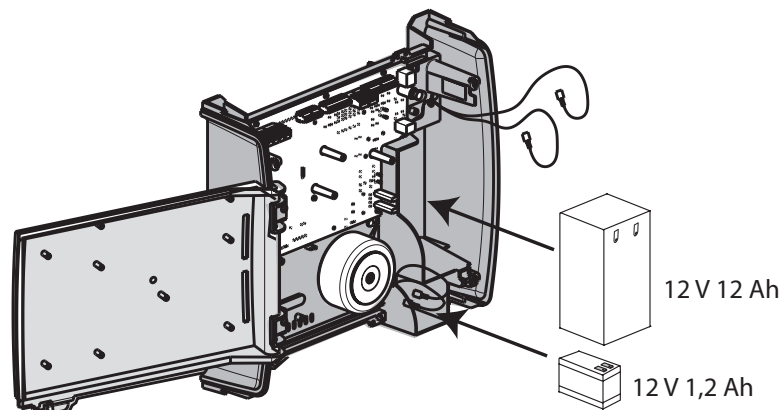
## Installer l'ECS/CMSI

1. Percez les 4 trous de fixation dans le mur en respectant les cotes indiquées plus haut
2. Dévissez les 4 vis quart de tour en façade
3. Ouvrez l'ECS/CMSI
3. Fixez l'ECS/CMSI en commençant par les deux vis du haut
4. Positionnez les câbles d'alimentation en saillie en partie supérieure et inférieure, ou encastrés à l'arrière de l'appareil
5. Placez les batteries dans leur logement, sans les connecter (voir ci-dessous)
6. Affichez la notice exploitant sur le mur, à proximité de l'ECS/CMSI

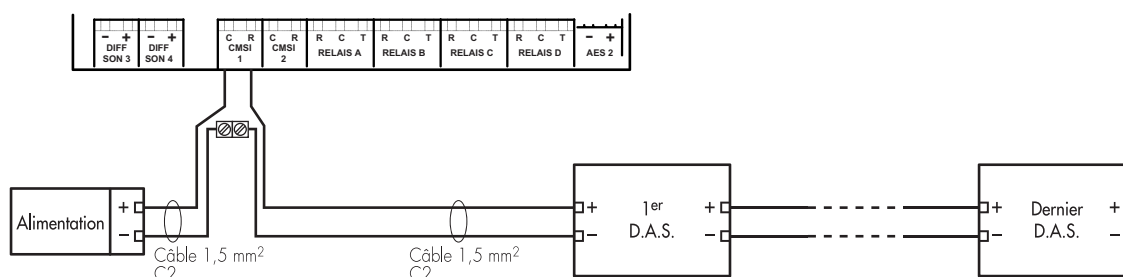
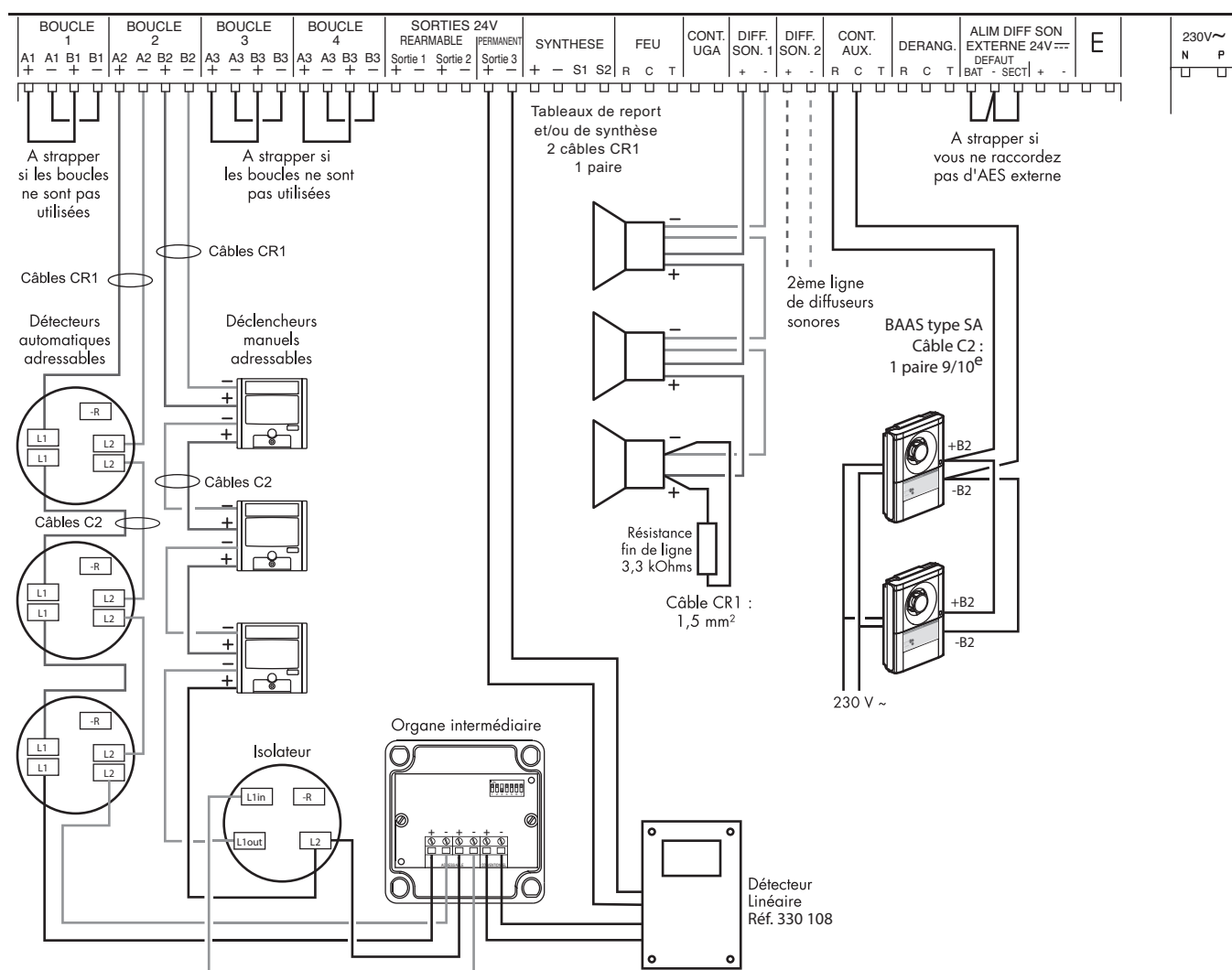


## Raccorder les batteries

Réalisez ces raccordements en fin d'installation, avant le raccordement du secteur



# Visualiser le schéma général de raccordement



- Raccordez la résistance dans chaque déclencheur manuel conventionnel, (560 Ω, 2 W, ±5%, de couleur vert - bleu - marron - or)
- Raccordez les résistances de fin de ligne diffuseurs sonores et/ou lumineux. Il y a 4 sorties DS. Si l'une des sorties n'est pas utilisée, laissez sur son bornier la résistance 3,3 kOhms.
- Dans le cas des boucles secondaires conventionnelles, raccordez les résistances de fin de ligne 3,3 kΩ de couleur orange - orange - noir - marron - marron), sur le dernier élément de la ligne
- Tenez compte de la longueur du câble depuis le bornier de l'ECS/CMSI adressable jusqu'au bornier du dernier élément de la ligne. Référez-vous au chapitre "Raccordement" dédié à chaque référence.

# Adresser les périphériques

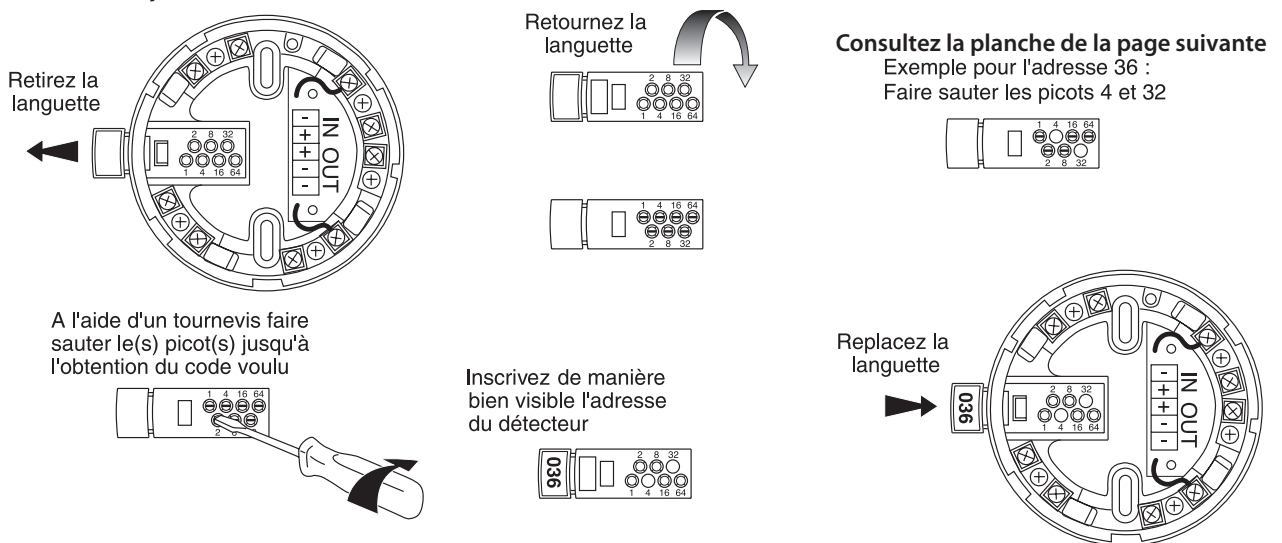
A chaque point de détection (DA, DM, OI) correspond une adresse formée d'un premier chiffre nommant la boucle (de 1 à 4) et d'un numéro permettant de le repérer dans la boucle (de 001 à 126).

- L'ECS/CMSI reconnaît automatiquement la boucle
- Codez manuellement le numéro du point dans la boucle via le commutateur pour les déclencheurs manuels et les organes intermédiaires, et via la languette du socle pour les détecteurs automatiques

Deux points de détection de boucles différentes peuvent avoir le même numéro de point dans la boucle, donc le même type de codage, mais leur adresse sera différenciée par le premier chiffre correspondant au numéro de la boucle.

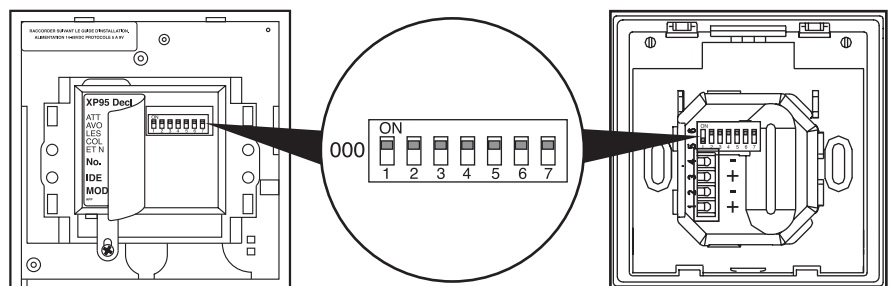
Référez vous au tableau de préparation des zones de détection des pages 55 et 56, préalablement rempli, comme aide dans cette étape.

## Adresser les détecteurs automatiques adressables (avec ou sans isolateur) réf. 956 950, 956 952 et 330 101



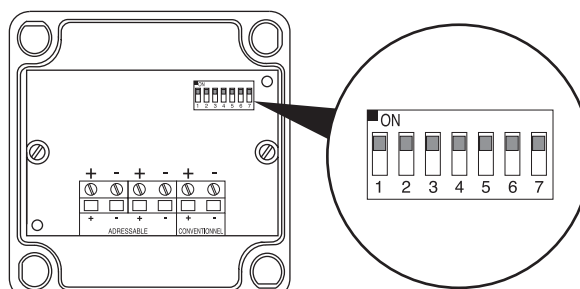
## Adresser les déclencheurs manuels adressables réf. 956 957, 956 959 et 340 000

Référez-vous aux indications de la planche de la page 14 pour basculer les commutateurs donnant l'adresse du déclencheur manuel.



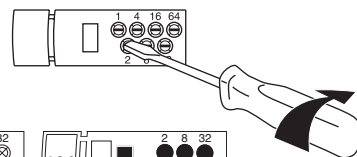
## Adresser les organes intermédiaires réf. 310 030

Référez-vous aux indications de la planche de la page 14 pour basculer les commutateurs donnant l'adresse de l'organe intermédiaire.



## Connaître la configuration des adresses des DA adressables

A l'aide d'un tournevis supprimez les picots jusqu'à l'obtention de l'adresse voulue (la somme des nombres inscrits en face des plots enlevés donne l'adresse).



⊗ picot présent    ● picot absent

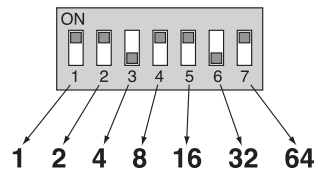
001	022	043	064	085	106
002	023	044	065	086	107
003	024	045	066	087	108
004	025	046	067	088	109
005	026	047	068	089	110
006	027	048	069	090	111
007	028	049	070	091	112
008	029	050	071	092	113
009	030	051	072	093	114
010	031	052	073	094	115
011	032	053	074	095	116
012	033	054	075	096	117
013	034	055	076	097	118
014	035	056	077	098	119
015	036	057	078	099	120
016	037	058	079	100	121
017	038	059	080	101	122
018	039	060	081	102	123
019	040	061	082	103	124
020	041	062	083	104	125
021	042	063	084	105	126

# Programmation des adresses (suite)

## Connaître la configuration des adresses des DM adressables et des OI

L'addition des chiffres des commutateurs positionnés sur OFF doit correspondre à l'adresse souhaitée.

Dans l'exemple, l'adresse configurée est 36 (4 + 32).



001		022		043		064		085		106	
002		023		044		065		086		107	
003		024		045		066		087		108	
004		025		046		067		088		109	
005		026		047		068		089		110	
006		027		048		069		090		111	
007		028		049		070		091		112	
008		029		050		071		092		113	
009		030		051		072		093		114	
010		031		052		073		094		115	
011		032		053		074		095		116	
012		033		054		075		096		117	
013		034		055		076		097		118	
014		035		056		077		098		119	
015		036		057		078		099		120	
016		037		058		079		100		121	
017		038		059		080		101		122	
018		039		060		081		102		123	
019		040		061		082		103		124	
020		041		062		083		104		125	
021		042		063		084		105		126	

# Raccorder les périphériques

Réalisez tous les raccordements hors tension.

## Calculer la longueur de câble du bus de détection

### Cas n°1 : vous ne raccordez aucun organe intermédiaire sur le bus de détection

Calculer la consommation maximum sur le bus de détection	Quantité	Consommation unitaire (mA)	I Total (mA)	Longueur max du câble (m) en fonction de la consommation sur le bus de détection :		
				I BUS (mA)	D = 0,9 mm	S = 1,5 mm <sup>2</sup>
Détecteur ionique adressable		0,24				
Détecteur thermostatique adressable réf. 956 952		0,25				
Détecteur thermovélocimétrique adressable réf. 330 101		0,50				
Détecteur optique adressable réf. 956 950		0,34				
Déclencheur manuel adressable réf. 340 000		0,1				
Déclencheur manuel adressable réf. 956 957 et réf. 956 959		0,25				
LED interne au détecteur ou au DM (1)		4				
Indicateur d'action déporté (2)		4				
Isolateur (3)		50				
			<b>I BUS TOTAL (mA)</b>	.....		
				10	1500	1500
				20	1500	1500
				30	1500	1500
				40	1500	1500
				50	1500	1500
				60	1500	1500
				70	1500	1500
				80	1428	1500
				90	1269	1500
				100	1142	1500
				110	1038	1500
				120	952	1500
				130	879	1500
				140	816	1500
				150	761	1500

- (1) Si plus de 5 détecteurs ou déclencheurs manuels adressables sont raccordés sur le bus de détection, dans la case "Quantité", écrire 5 car l'ECS/CMSI adressable n'allume pas plus de 5 LED simultanément.
- (2) Si plus de 5 indicateurs d'action déportés sont raccordés sur les détecteurs adressables du bus de détection, dans la case "Quantité", écrire 5 car l'ECS/CMSI adressable n'allume pas plus de 5 indicateurs d'action simultanément.
- (3) Si un ou plusieurs isolateurs sont raccordés sur le bus de détection, dans la case "Quantité", écrire 1, sinon écrire 0.

### Cas n°2 : vous raccordez 1 ou plusieurs organes intermédiaires sur le bus de détection

Calculer la consommation maximum sur le bus de détection	Quantité	Consommation unitaire (mA)	I Total (mA)	Longueur max du câble (m) en fonction de la consommation sur le bus de détection :		
				I BUS (mA)	D = 0,9 mm	S = 1,5 mm <sup>2</sup>
Détecteur ionique adressable		0,24				
Détecteur thermostatique adressable réf. 956 952		0,25				
Détecteur thermovélocimétrique adressable réf. 330 101		0,50				
Détecteur optique adressable réf. 956 950		0,34				
Déclencheur manuel adressable réf. 340 000		0,1				
Déclencheur manuel adressable réf. 956 957 et réf. 956 959		0,25				
LED interne au détecteur ou au DM (1)		4				
Indicateur d'action déporté (2)		4				
Isolateur (3)		50				
Organe intermédiaire		67				
			<b>I BUS TOTAL (mA)</b>	.....		
				10	1500	1500
				20	1500	1500
				30	1500	1500
				40	1156	1500
				50	925	1500
				60	771	1500
				70	661	1500
				80	578	1500
				90	514	1500
				100	463	1380
				110	421	1255
				120	385	1150
				130	356	1062
				140	330	986
				150	308	920
				160	289	863
				170	272	812
				180	257	767
				190	243	726
				200	231	690
				210	220	657
				220	210	627

- (1) Si plus de 5 détecteurs ou déclencheurs manuels adressables sont raccordés sur le bus de détection, dans la case "Quantité", écrire 5 car l'ECS/CMSI adressable n'allume pas plus de 5 LED simultanément.
- (2) Si plus de 5 indicateurs d'action déportés sont raccordés sur les détecteurs adressables du bus de détection, dans la case "Quantité", écrire 5 car l'ECS/CMSI adressable n'allume pas plus de 5 indicateurs d'action simultanément.
- (3) Si un ou plusieurs isolateurs sont raccordés sur le bus de détection, dans la case "Quantité", écrire 1, sinon écrire 0.

# Raccorder les périphériques (suite)

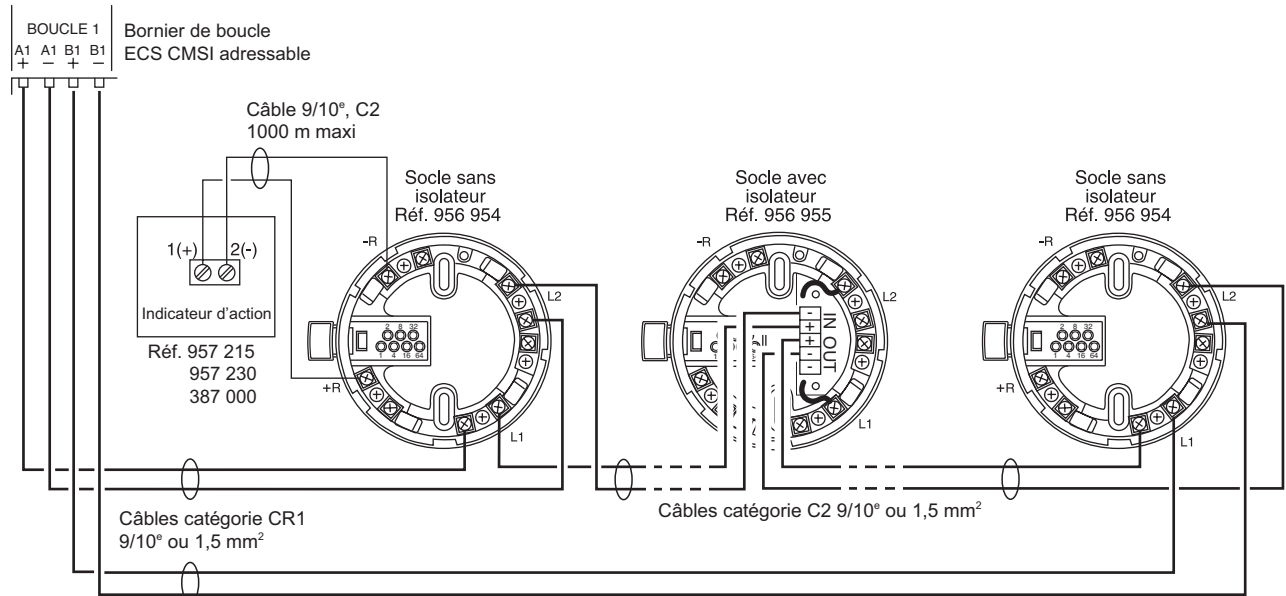
## Raccorder les détecteurs automatiques adressables réf. 956 950, 956 952 et 330 101 (T.B.T.S.)

## Raccorder avec indicateurs d'action - réf. 957 215, 957 230, 387000 (T.B.T.S.)

Réalisez tous les raccordements hors tension.

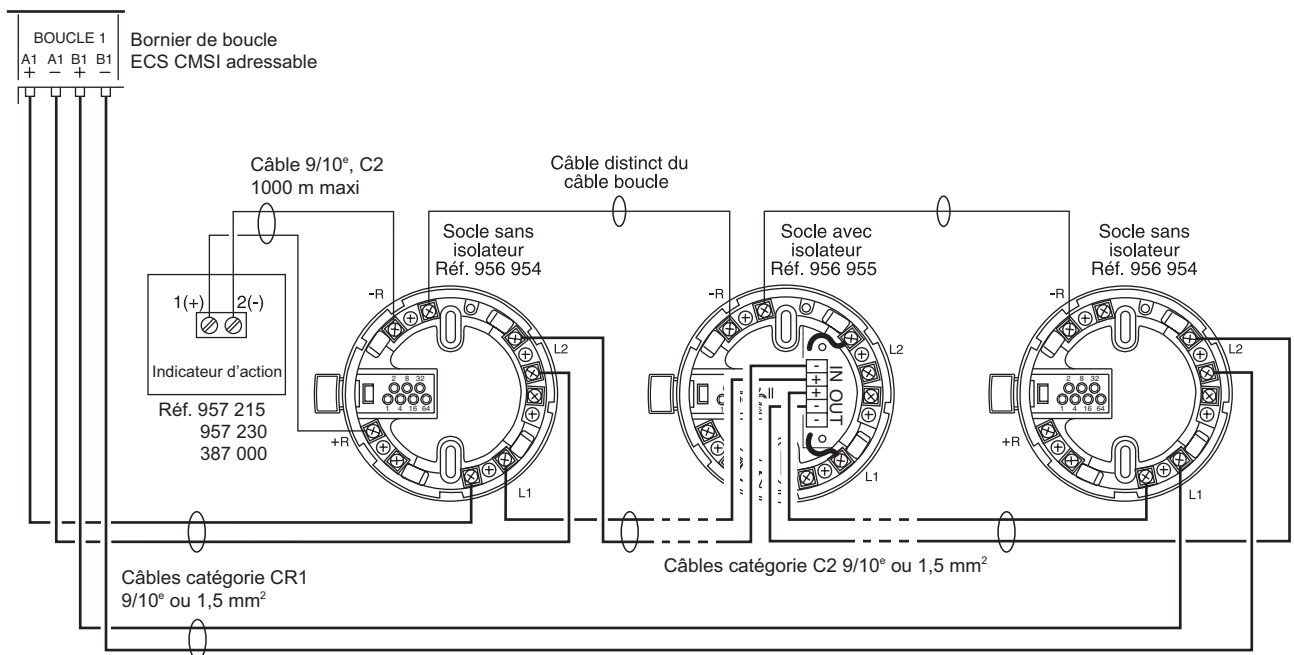
- Exemple 1 : Câbler un indicateur d'action sur un détecteur automatique adressable

Raccordez au maximum 1 indicateur d'action par détecteur automatique



- Exemple 2 : Câbler un indicateur d'action pour plusieurs détecteurs automatiques

Raccordez au maximum 1 indicateur d'action par groupe de détecteurs automatiques







# Raccorder les périphériques (suite)

## Raccorder les isolateurs de court-circuit - réf. 956 956 (T.B.T.S.)

L'isolateur évite la perte de plus de 32 points de détection adressable en cas de court-circuit en un point quelconque de la boucle adressable rebouclée.

- Référez-vous à la norme d'installation NF S 61-970
- Réalisez tous les raccordements hors tension

Raccordez un isolateur :

- Tous les 32 points de détection adressables
- Pour séparer les zones de détection manuelle et les zones de détection automatique
- Pour séparer les zones de détections dont les scénarios de mise en sécurité sont différents

La longueur maximum entre la borne A et le premier isolateur doit être inférieure à :

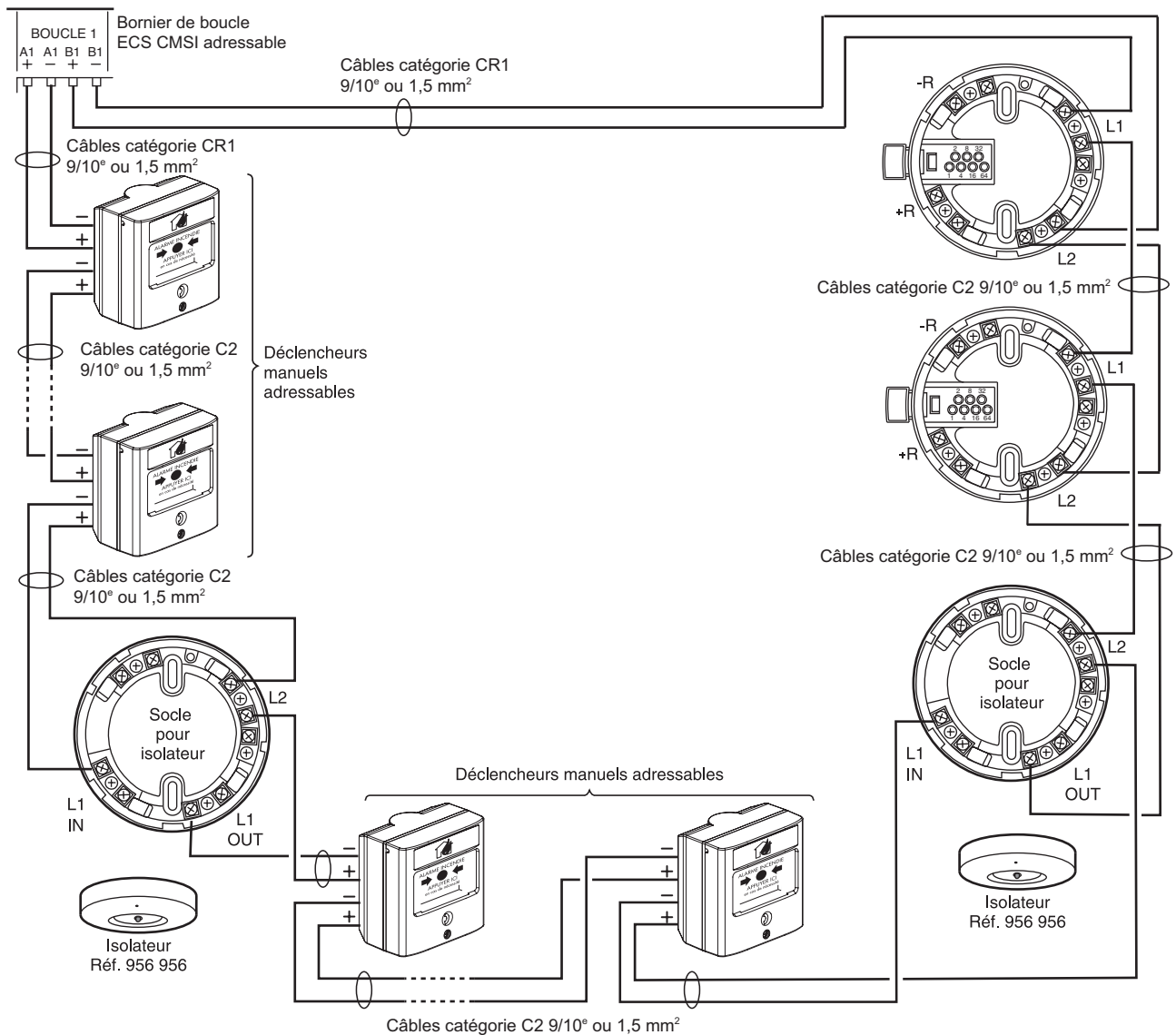
- 120 m pour un câble 9/10<sup>e</sup>
- 287 m pour un câble 1,5 mm<sup>2</sup>

La longueur maximum entre la borne B et le premier isolateur doit être inférieure à :

- 120 m pour un câble 9/10<sup>e</sup>
- 287 m pour un câble 1,5 mm<sup>2</sup>

Le premier isolateur est :

- Soit un isolateur de réf. 956 956
- Soit un détecteur adressable monté sur un socle équipé d'un isolateur : de réf. 956 955

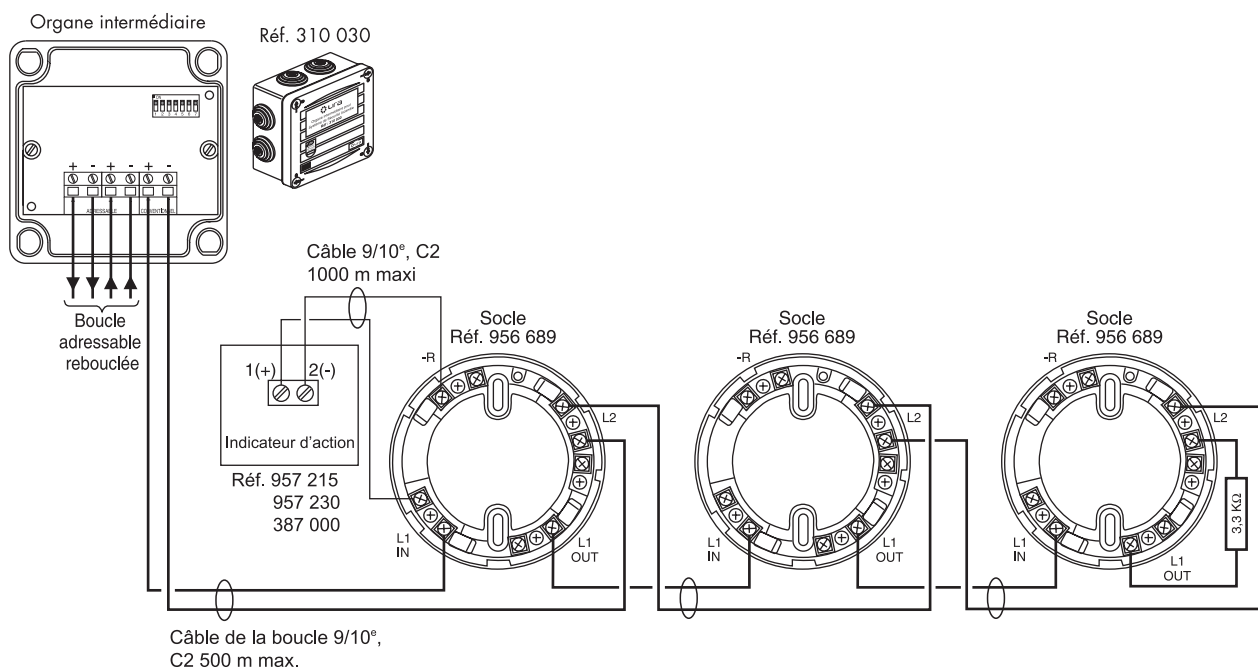


## Raccorder les détecteurs automatiques conventionnels (T.B.T.S.)

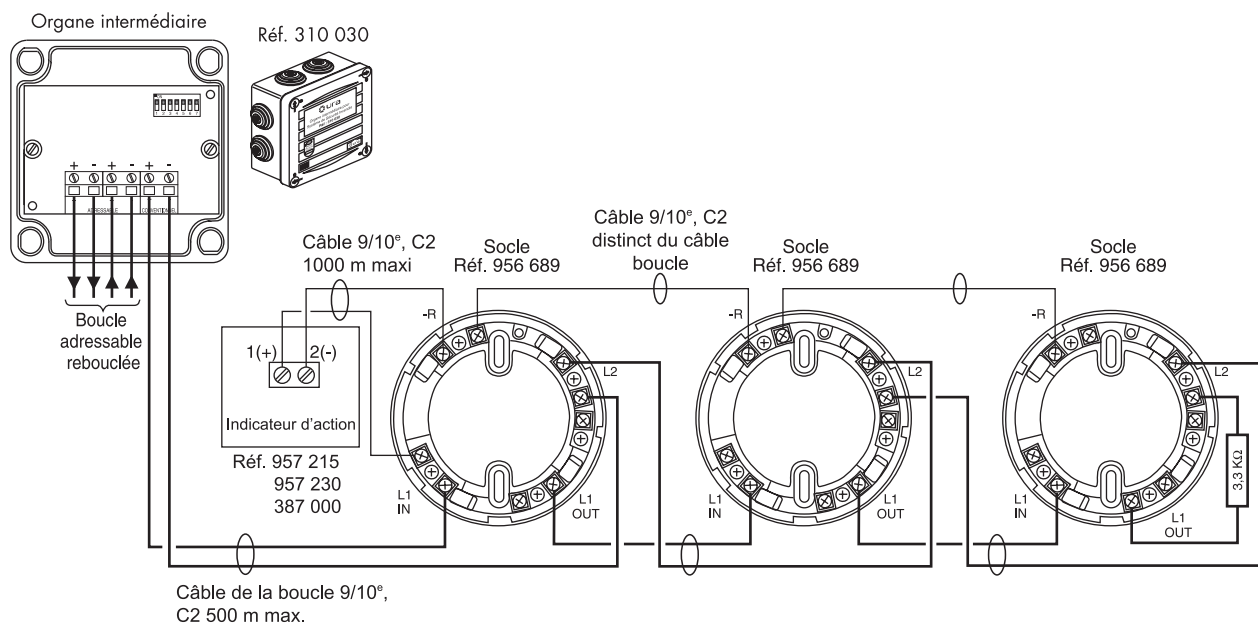
- Raccordez les détecteurs à l'ECS/CMSI adressable via un organe intermédiaire
- Veillez à ne raccorder que 2 organes intermédiaires maximum par bus de détection
- Séparez d'au moins 10 cm les câbles de la boucle adressable rebouclée et de la boucle secondaire
- Réalisez tous les raccordements hors tension.

## Raccorder avec indicateurs d'action - réf. 957 215, 957 230, 387 000 (T.B.T.S.)

- Exemple 1 : Câbler un indicateur d'action sur un détecteur automatique conventionnel (mode individuel)  
Raccordez au maximum 1 indicateur d'action par détecteur automatique.



- Exemple 2 : Câbler un indicateur d'action pour plusieurs détecteurs automatiques conventionnels (mode commun).  
Raccordez au maximum 1 indicateur d'action par groupe de détecteurs automatiques

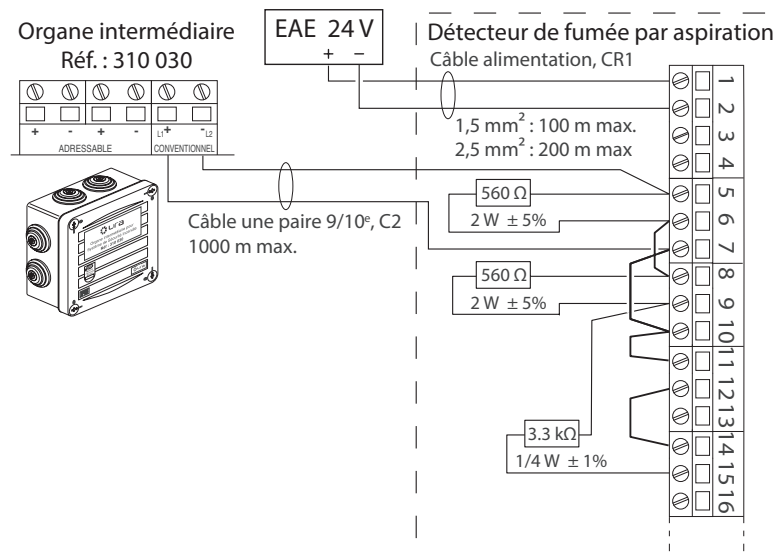
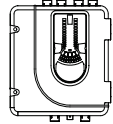


# Raccorder les périphériques (suite)

## Raccorder les détecteurs automatiques conventionnels (T.B.T.S.) (suite)

### Raccorder les détecteurs automatiques de fumée par aspiration - réf. 330 110 (T.B.T.S.)

- Raccordez les détecteurs à l'ECS adressable via un organe intermédiaire
- Raccordez 2 organes intermédiaires max. par bus de détection
- Raccordez 1 détecteur max. par organe intermédiaire
- Respectez les polarités
- Séparez d'au moins 10 cm les câbles des boucles adressables rebouclées de ceux de la ligne conventionnelle L1 L2
- Si l'EAE a deux sorties protégées, vous pouvez raccorder un détecteur réf. 330 110 à chacune



Borne	Fonction
1	Entrée d'alimentation externe +
2	Entrée d'alimentation externe -
3	Non utilisée - Entrée d'alimentation auxiliaire +
4	Non utilisée - Entrée d'alimentation auxiliaire -
5	Relais d'alarme NF CH1
6	Relais d'alarme C CH1
7	Relais d'alarme NO CH1
8	Relais d'alarme NF CH2
9	Relais d'alarme C CH2
10	Relais d'alarme NO CH2
11	Relais de défaut NF CH1
12	Relais de défaut C CH1
13	Relais de défaut NO CH1
14	Relais de défaut NF (AUX) CH2
15	Relais de défaut C (AUX) CH2



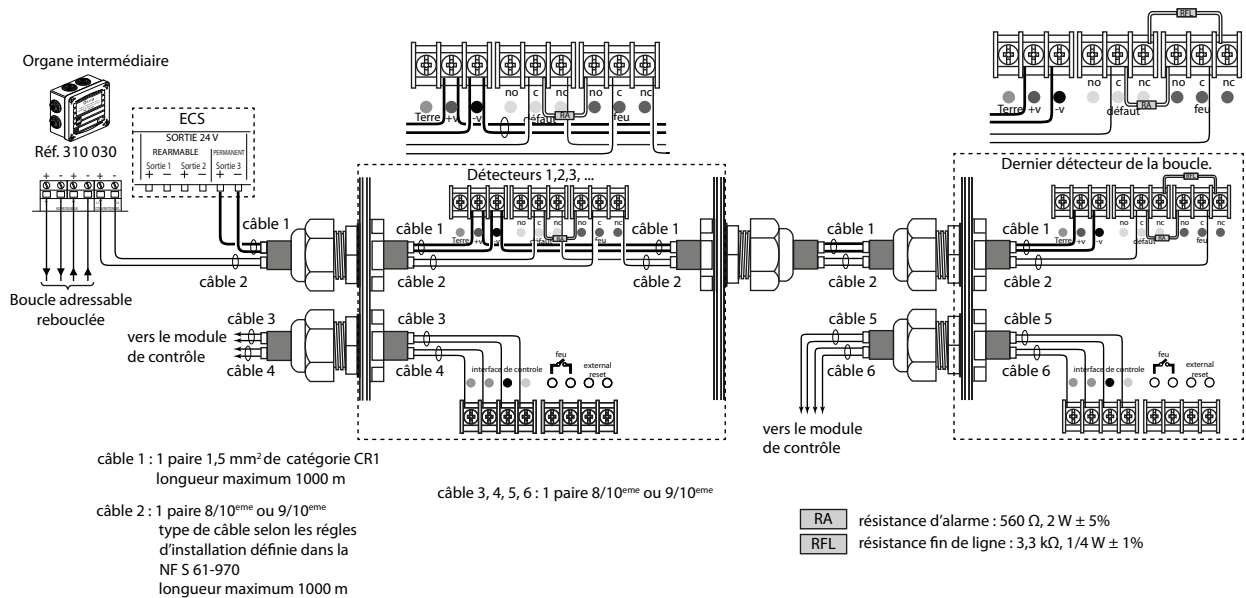
# Raccorder les périphériques (suite)

## Raccorder les détecteurs automatiques conventionnels (T.B.T.S.) (suite)

### Raccorder des détecteurs linéaires de fumée auto réalignables - réf. 330 108 (T.B.T.S.) (suite)

Cas n°1 : Alimenter à partir de la sortie 24 V de l'ECS/CMSI - 32 détecteurs linéaires de fumée max. (suite)

- Câbler plusieurs détecteurs sur une boucle de détection



### Cas n°2 : Alimenter à partir d'une alimentation externe

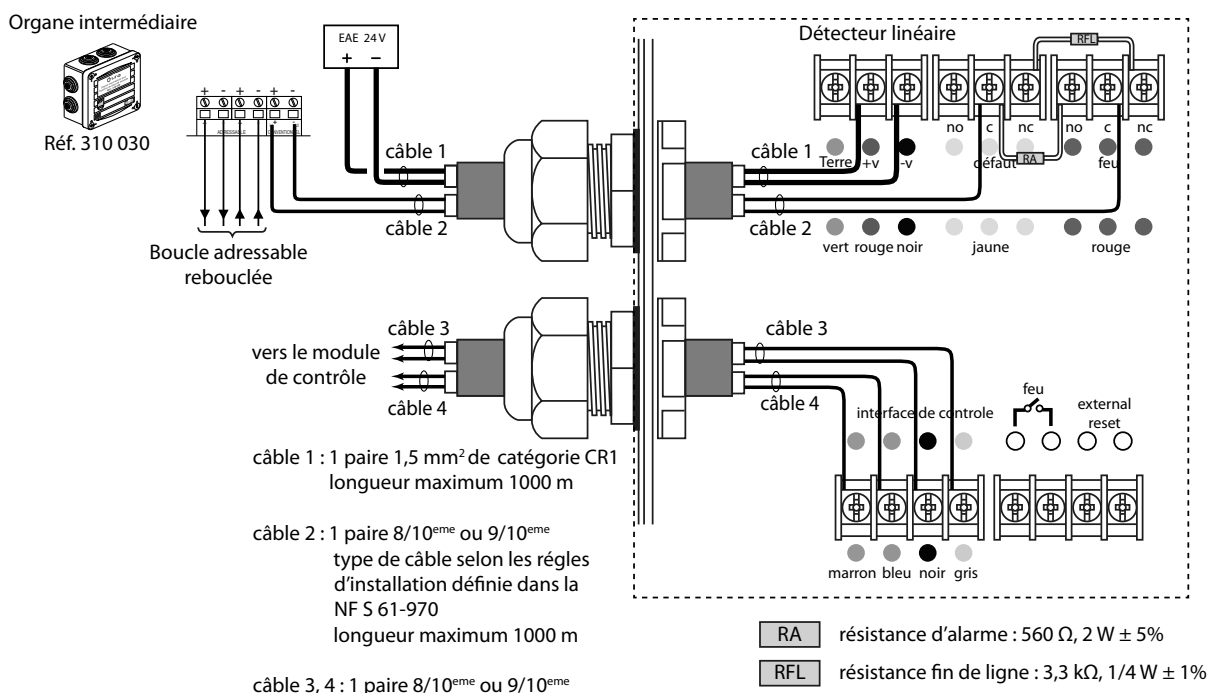
Réalisez l'alimentation externe par un équipement d'alimentation en énergie (EAE) de tension égale à : 24 Vcc +20% / -10%

Le nombre maximum de détecteurs linéaires réf. 330 108 par boucle de détection conventionnelle est de 32.

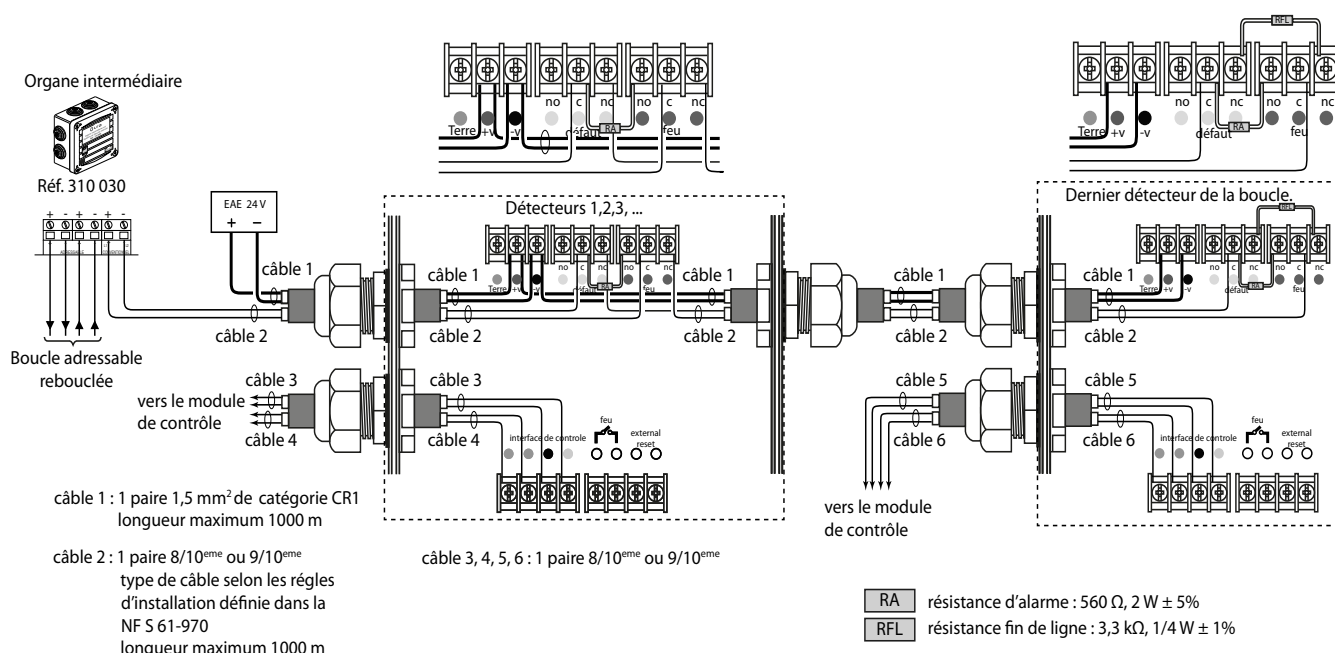
Le nombre maximum de détecteurs linéaires réf. 330 108 par sortie de l'alimentation externe est de 32.

Si le nombre de détecteurs réf. 330 108 sur l'installation est supérieur à 32, utilisez plusieurs alimentations ou une alimentation possédant plusieurs sorties protégées individuellement contre les court-circuits.

- Raccorder un seul détecteur par boucle de détection



- Raccorder plusieurs détecteurs sur une boucle de détection



**Caractéristiques de l'alimentation externe**

- Tension de l'EAE : 24 Vcc +20% / -10%
- Le courant sur chaque sortie que peut fournir l'alimentation externe, avec 1 seul détecteur en mode «alignement rapide» doit être supérieur à Is max du tableau ci dessous.
- La puissance sur chaque sortie que peut fournir l'alimentation externe, avec 1 seul détecteur en mode «alignement rapide» doit être supérieure à Ps max du tableau ci dessous.

Nombre de détecteur linéaire	Courant max. consommé Is max (mA)	Puissance max. consommée Ps max (W)
1	17	0,5
2	21	0,6
3	24	0,7
4	28	0,8
5	31	0,9
6	35	1,0
7	38	1,1
8	42	1,2
9	45	1,3
10	49	1,4
11	52	1,5
12	56	1,6
13	59	1,7
14	63	1,8
15	66	1,9
16	70	2,0
17	73	2,1
18	77	2,2
19	80	2,3
20	84	2,4

# Raccorder les périphériques (suite)

## Raccorder les détecteurs automatiques conventionnels (T.B.T.S.) (suite)

### Raccorder des détecteurs linéaires de fumée auto réalignables - réf. 330 108 (T.B.T.S.) (suite)

#### Caractéristiques de l'alimentation externe (suite)

Nombre de détecteur linéaire	Courant max. consommé Is max (mA)	Puissance max. consommée Ps max (W)
21	87	2,5
22	91	2,6
23	94	2,7
24	98	2,8
25	101	2,9
26	105	3,0
27	108	3,1
28	112	3,2
29	115	3,3
30	119	3,4
31	122	3,5
32	126	3,6

- La capacité de la batterie de l'alimentation externe doit être suffisante pour alimenter les détecteurs sur l'ensemble des sorties de l'alimentation externe, suite à une coupure de secteur pendant 12 h en veille suivies de (5 min + 5 min) en alarme.
  - Calculez le courant consommé sur l'ensemble des sorties de l'alimentation pendant l'autonomie (absence secteur) avec la formule suivante :  $I_1$  (mA) = Nbr total de détecteurs raccordés x 3,5
  - Calculez la capacité consommée avec la formule suivante :  $C_1$  (Ah) =  $I_1 \times 12,2 / 1000$
- A partir des valeurs  $I_1$  et  $C_1$ , appliquez les instructions du fabricant de l'alimentation externe pour dimensionner et choisissez l'alimentation externe.
- Séparez d'au moins 10 cm les câbles de la boucle adressable rebouclée et de la boucle secondaire.

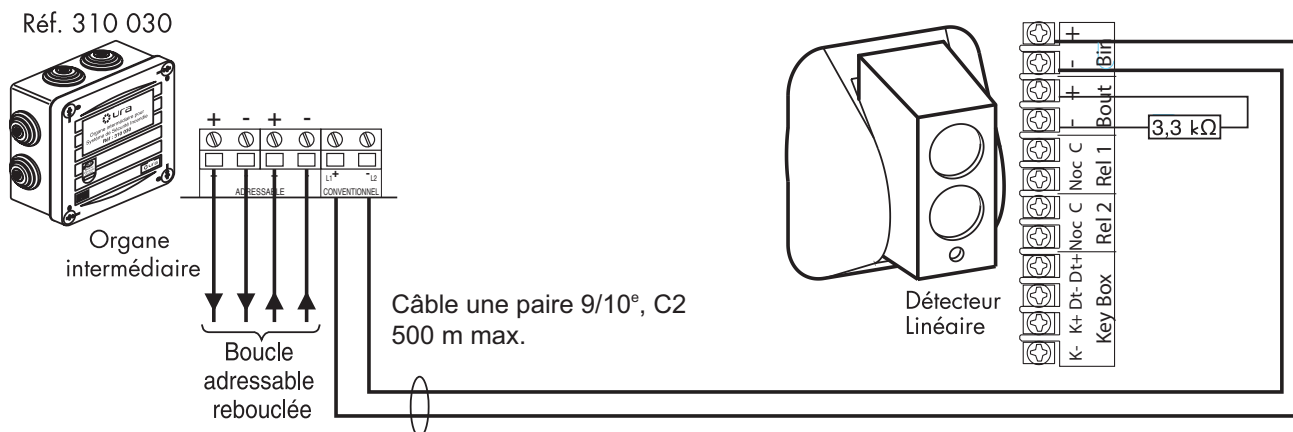
## Raccorder les détecteurs linéaires de fumée - réf. 330 107 (T.B.T.S.)

Raccordez les détecteurs à l'ECS/CMSI adressable via un organe intermédiaire

- Raccordez 2 organes intermédiaires max. par bus de détection
- Raccordez 1 détecteur linéaire max. par organe intermédiaire
- Raccordez 2 détecteurs linéaires maximum par bus de détection adressable

Séparez d'au moins 10 cm les câbles de la boucle adressable rebouclée et de la boucle secondaire.

Réalisez tous les raccordements hors tension.





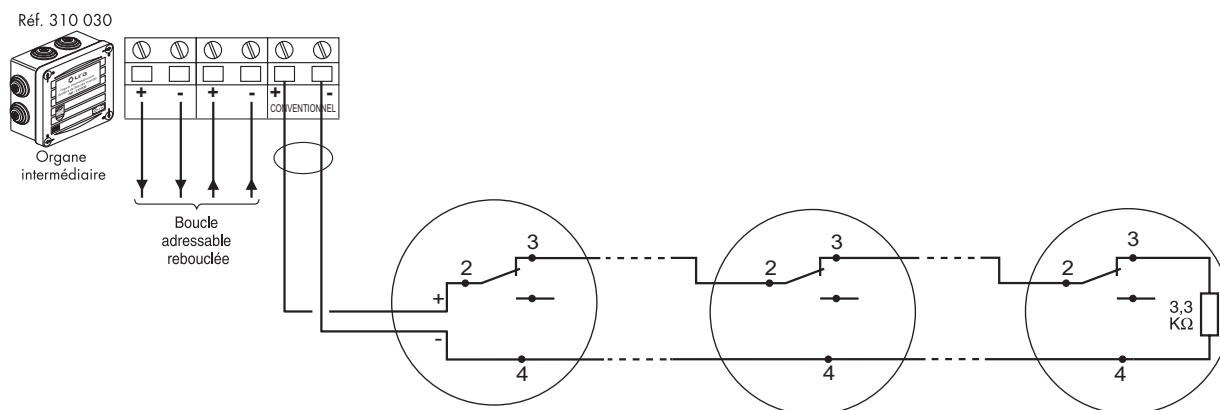
## Raccorder les détecteurs de flamme - réf. 330 106 (T.B.T.S.)

Raccordez les détecteurs à l'ECS/CMSI adressable via un organe intermédiaire.

- Raccordez 2 organes intermédiaires max. par bus de détection
- Raccordez 1 détecteur de flamme max. par organe intermédiaire

Séparez d'au moins 10 cm les câbles de la boucle adressable rebouclée et de la boucle secondaire.

Réalisez tous les raccordements hors tension.



## Raccorder les déclencheurs manuels conventionnels (T.B.T.S.)

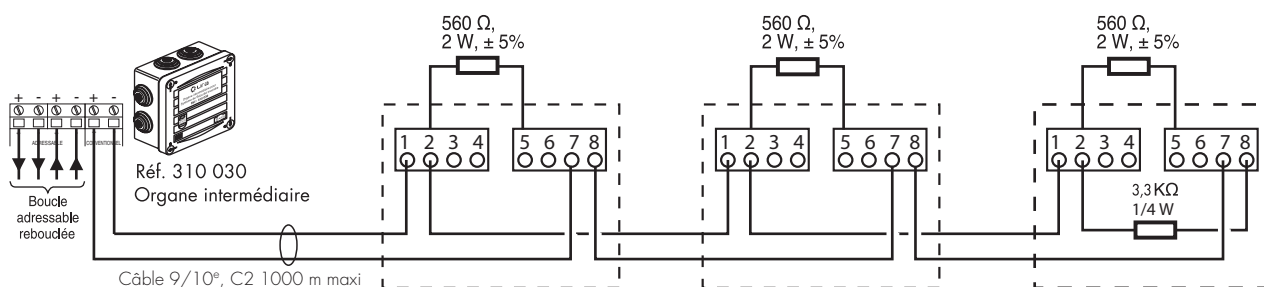
Raccordez les déclencheurs manuels à l'ECS/CMSI adressable via un organe intermédiaire

- Raccordez 2 organes intermédiaires max. par bus de détection

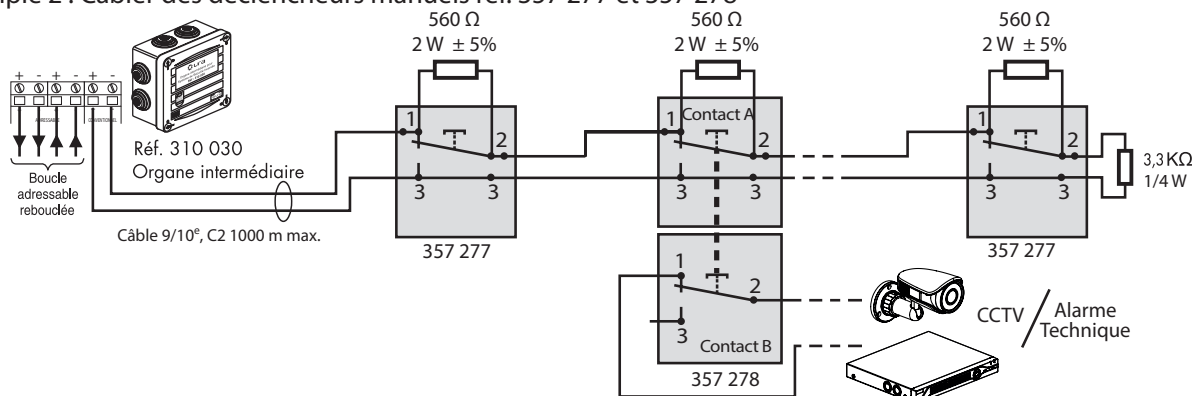
Séparez d'au moins 10 cm les câbles de la boucle adressable rebouclée et de la boucle secondaire.

Réalisez tous les raccordements hors tension.

- Exemple 1 : Câbler des déclencheurs manuels réf. 340 100 et 954 307



- Exemple 2 : Câbler des déclencheurs manuels réf. 357 277 et 357 278



# Raccorder les périphériques (suite)

## Raccorder les tableaux répéteurs de confort et/ou d'exploitation (T.B.T.S.)

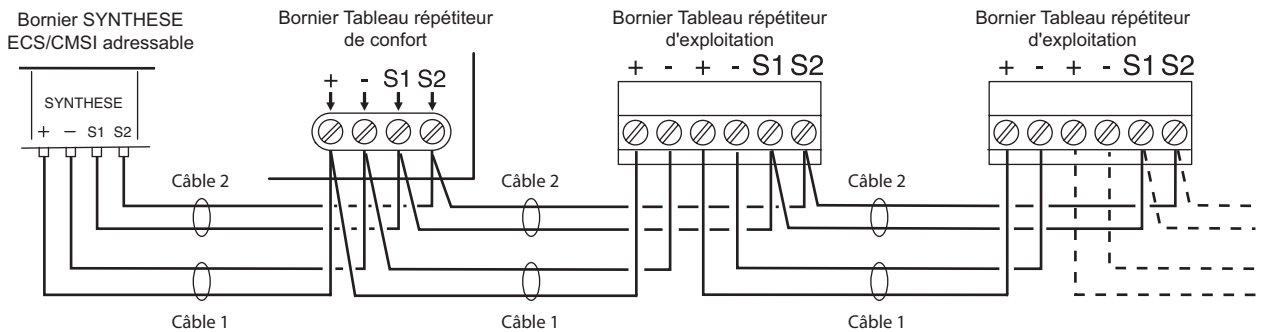
2 possibilités de raccordement des tableaux répéteurs :

- par l'alimentation interne de l'ECS/CMSI : - 5 tableaux répéteurs max. pour l'ensemble de l'installation  
- câblé sur une seule ligne ou en étoile
- par une alimentation externe de 24 Vcc (EAE) : - 15 tableaux répéteurs max. pour l'ensemble de l'installation  
- câblé sur une seule ligne ou en étoile

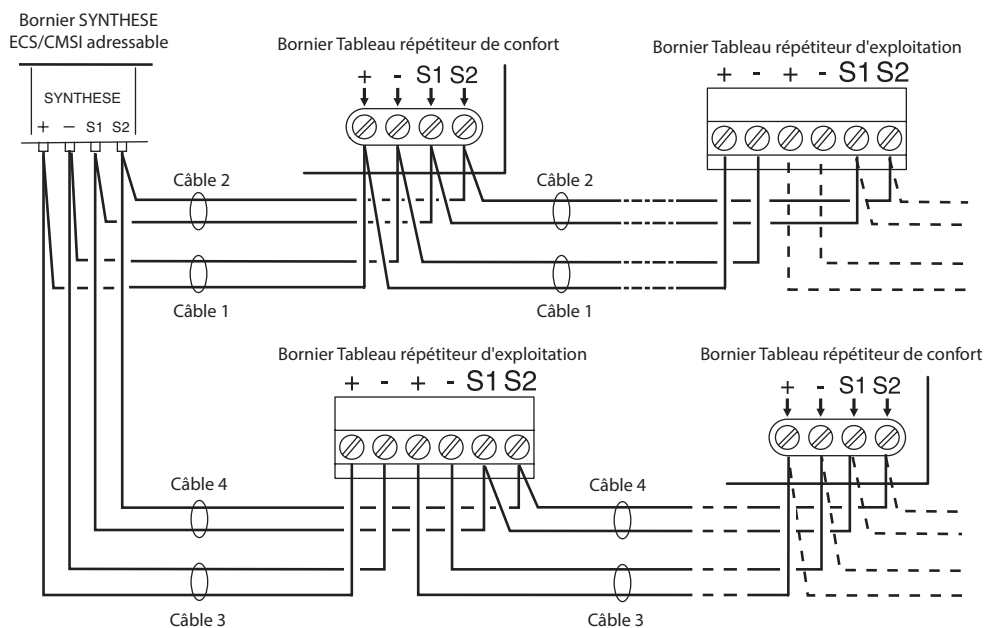
Réalisez tous les raccordements hors tension.

### Cas n°1 : Alimenter par l'alimentation interne de l'ECS/CMSI - 5 tableaux répéteurs max.

- Câbler sur une seule ligne



- Câbler en étoile



Utilisez 4 câbles séparés : Câble 1 et 3 : 1 paire 9/10<sup>e</sup> ou 1,5 mm<sup>2</sup>, CR1, longueur max. voir tableau ci-dessous.  
Câble 2 et 4 : 1 paire 9/10<sup>e</sup>, CR1, longueur max. 1000 m.

Nombre de tableaux	Longueur du câble 1 et 3 (m)					
	Tableaux répéteurs de confort seuls		Tableaux répéteurs d'exploitation seuls		Mixage de tableaux répéteurs	
	9/10 <sup>e</sup>	1,5 mm <sup>2</sup>	9/10 <sup>e</sup>	1,5 mm <sup>2</sup>	9/10 <sup>e</sup>	1,5 mm <sup>2</sup>
1	1000	1000	1000	1000	1000	1000
2	1000	1000	680	1000	680	1000
3	930	1000	450	1000	450	1000
4	700	1000	340	800	340	800
5	560	1000	270	640	270	640

## Cas n°2 : Alimenter par une alimentation externe 24 Vcc "EAE" - 15 tableaux répéteurs max.

Dimensionnement de l'alimentation externe:

Tension de sortie de l'alimentation externe :

$$24 \text{ Vcc} + 20\% / - 10\%$$

Courant de sortie nécessaire de l'alimentation externe :

$$I_{\text{alim}} (\text{mA}) = (41,25 \times \text{nbr Tableaux répéteurs d'exploitation}) + (25,1 \times \text{nbr Tableaux répéteurs de confort})$$

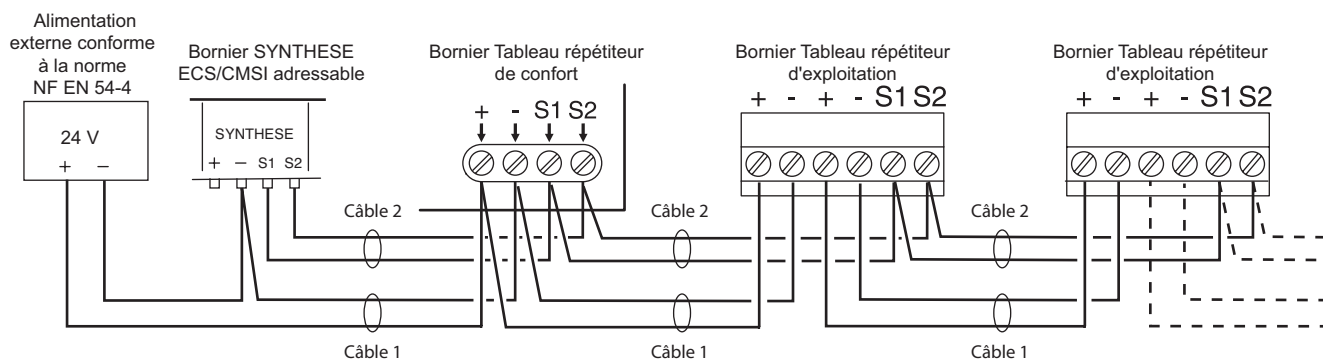
Puissance de sortie nécessaire de l'alimentation externe :

$$P_{\text{alim}} (\text{W}) = 28,8 \times I_{\text{alim}} / 1000$$

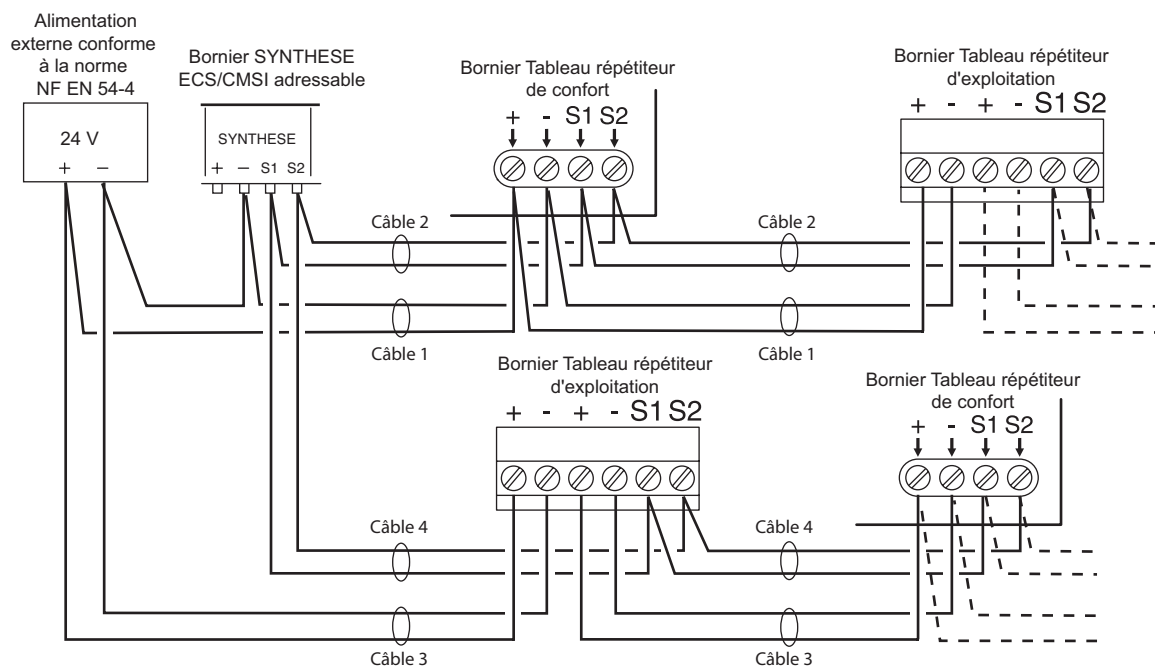
Capacité de la batterie nécessaire de l'alimentation externe :

$$C_{\text{batt}} (\text{Ah}) = (0,232 \times \text{nbr Tableaux répéteurs d'exploitation}) + (0,11 \times \text{nbr Tableaux répéteurs de confort})$$

- Câbler sur une seule ligne



- Câbler en étoile



Utilisez 4 câbles séparés : Câble 1 et 3 : 1 paire 9/10<sup>e</sup> ou 1,5 mm<sup>2</sup>, CR1, longueur max. voir tableau ci-après.

Câble 2 et 4 : 1 paire 9/10<sup>e</sup>, CR1, longueur max. 1000 m.

# Raccorder les périphériques (suite)

## Raccorder les tableaux répéteurs de confort et/ou d'exploitation (T.B.T.S.) (suite) Cas n°2 : Alimenter par une alimentation externe 24 Vcc "EAE" - 15 tableaux répéteurs max. (suite)

Nombre de tableaux	Longueur du câble 1 et 3 (m)					
	Tableaux répéteurs de confort seuls		Tableaux répéteurs d'exploitation seuls		Mixage de tableaux répéteurs	
	9/10 <sup>e</sup>	1,5 mm <sup>2</sup>	9/10 <sup>e</sup>	1,5 mm <sup>2</sup>	9/10 <sup>e</sup>	1,5 mm <sup>2</sup>
1	1000	1000	1000	1000	1000	1000
2	1000	1000	1000	1000	1000	1000
3	1000	1000	1000	1000	1000	1000
4	1000	1000	930	1000	930	1000
5	1000	1000	740	1000	740	1000
6	1000	1000	620	1000	620	1000
7	1000	1000	530	1000	530	1000
8	1000	1000	460	1000	460	1000
9	950	1000	410	970	410	970
10	860	1000	370	880	370	880
11	780	1000	330	800	330	800
12	710	1000	310	730	310	730
13	660	1000	280	670	280	670
14	610	1000	260	620	260	620
15	570	1000	240	580	240	580

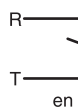
## Raccorder le bornier FEU

Réalisez tous les raccordements hors tension.

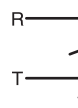


Bornier FEU  
ECS CMSI adressable

Position des contacts sur cette sortie (24 V / 2 A, 48 V / 1 A)



en veille



feu

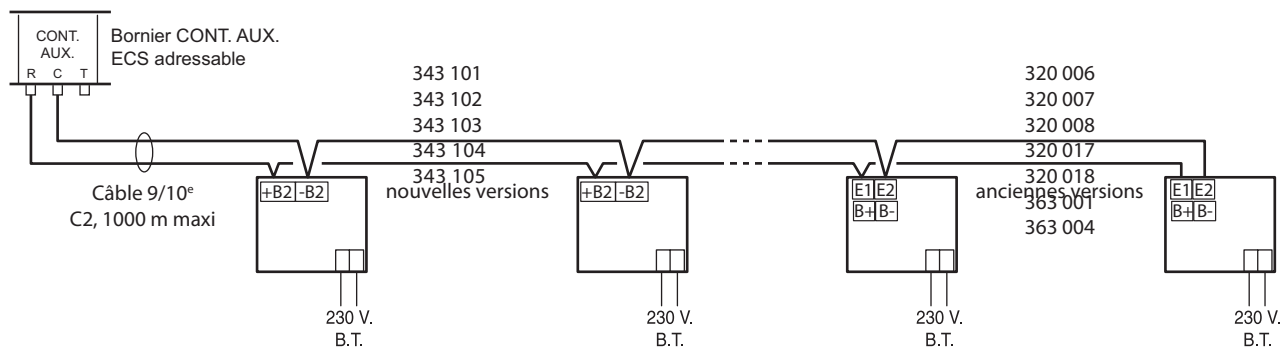


après réarmement

## Raccorder les BAAS - Réf. 343 101, 343 102, 343 103, 343 104, 343 105, 320 006, 320 007, 320 008, 320 017, 320 018, 363 001, 363 004

16 max. par ligne

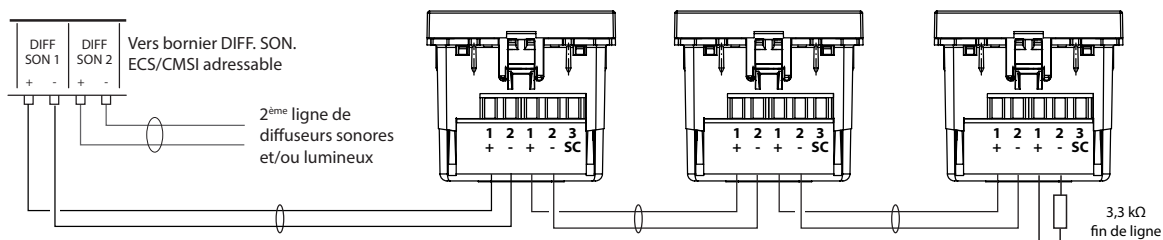
Réalisez tous les raccordements hors tension.



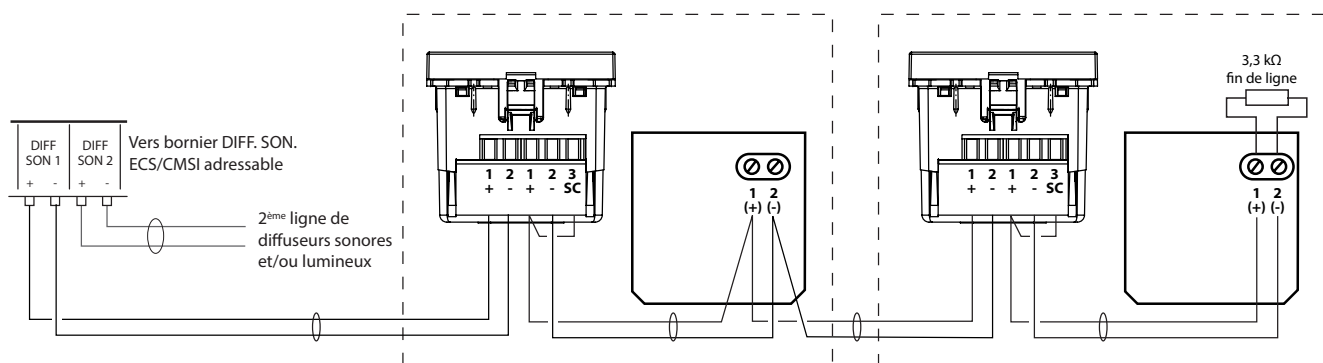
## Raccordement des diffuseurs sonores et/ou lumineux - 32 maximum par ligne (T.B.T.S.)

Réalisez tous les raccordements hors tension

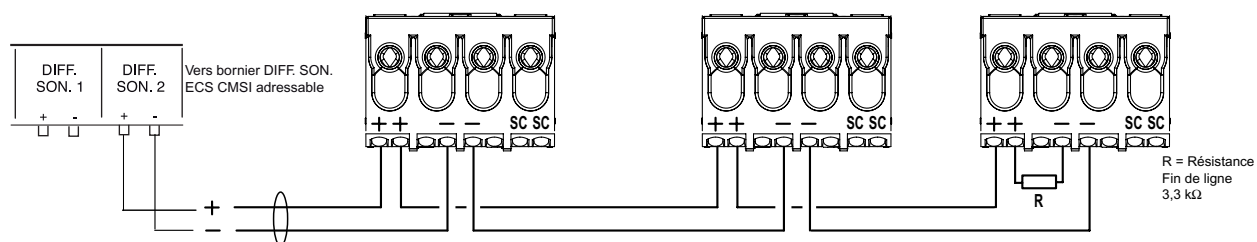
### Raccorder les DSAF/DSNA - Réf. 367 213



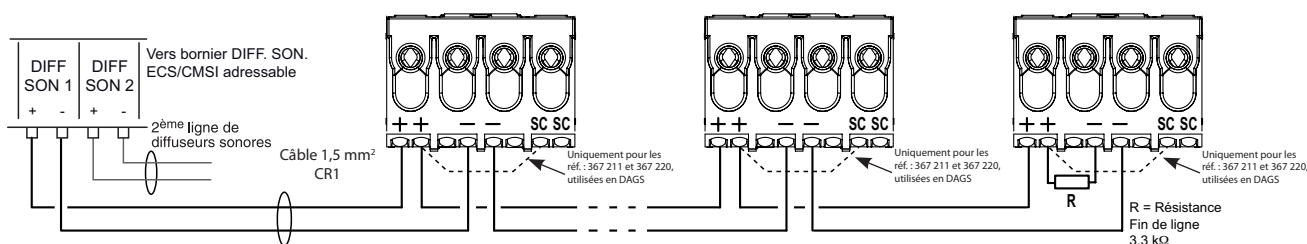
### Raccorder les diffuseurs d'alarme générale sélective "AGS" - Réf. 367 213 avec "IA" - Réf. 387 000



### Raccorder les DSAF/DSNA - Réf. 957 240, 957 220, 955 694, 367 220, 367 210, 367 211



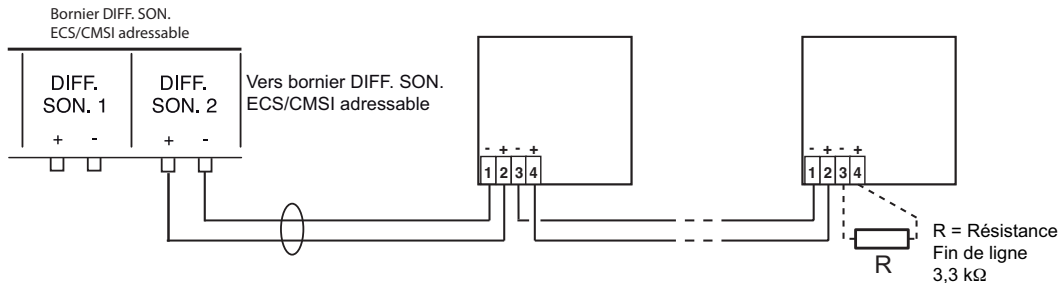
### Raccorder les diffuseurs d'alarme générale sélective "DAGS" - Réf. 350 010 et des Réf. 367 211, 367 220 utilisées en DAGS



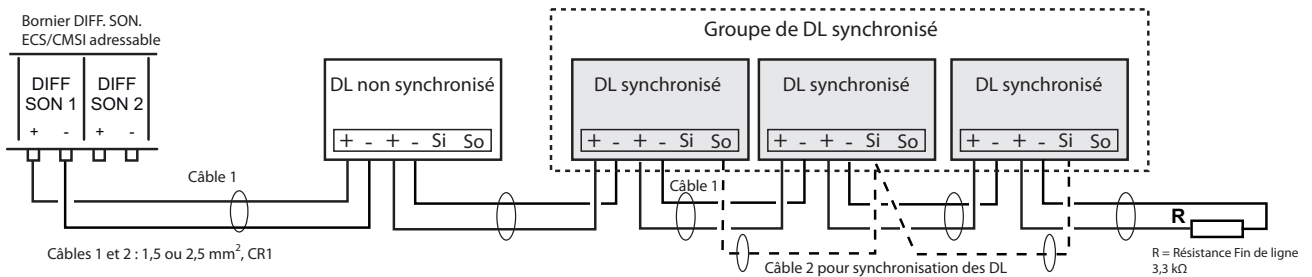
# Raccorder les périphériques (suite)

## Raccordement des diffuseurs sonores et/ou lumineux - 32 maximum par ligne (T.B.T.S.) (suite)

### Raccorder les DSAF/DSNA - Réf. 350 020

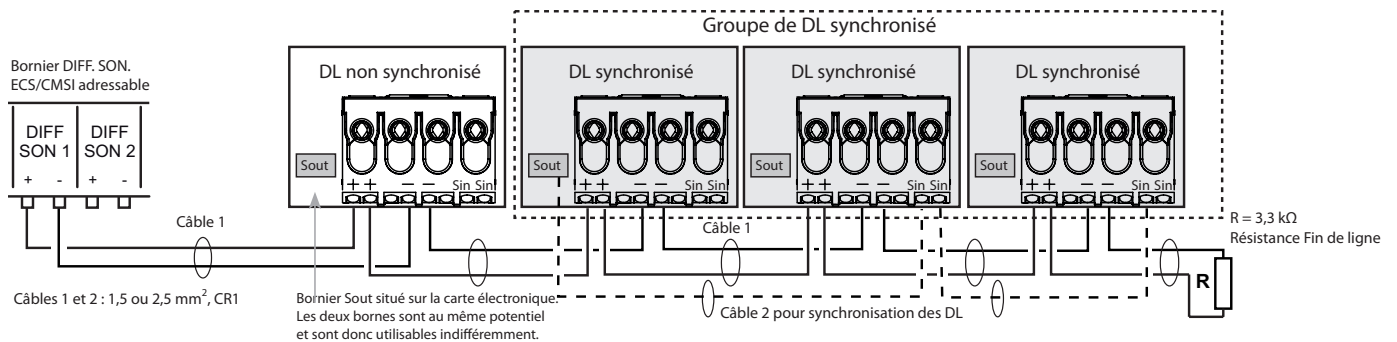


### Raccorder les diffuseurs lumineux - Réf. 350 012, 367 300, 367 301, 367 302, 367 422, 367 423, 367 424



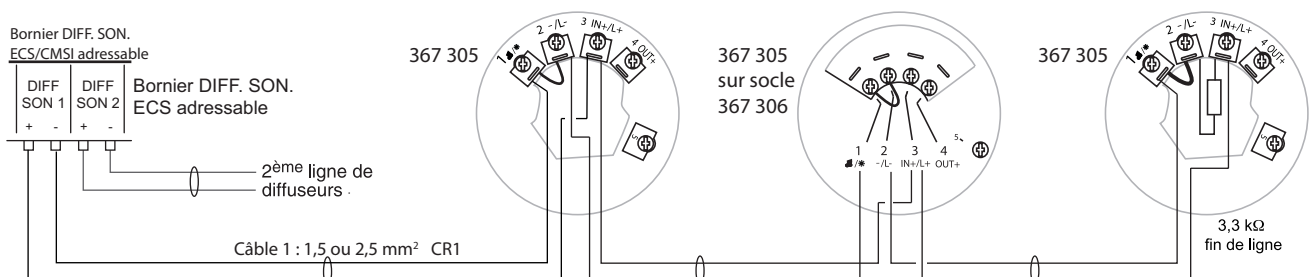
Pour synchroniser une zone de DL, raccordez l'entrée Si des DL à synchroniser sur la sortie So du premier DL du groupe synchronisé (le plus proche de l'ECS/CMSI, DL de référence).

### Raccorder les diffuseurs lumineux - Réf. 367 303



Pour synchroniser une zone de DL, raccordez l'entrée Si des DL à synchroniser sur la sortie So du premier DL du groupe synchronisé (le plus proche de l'ECS/CMSI, DL de référence).

### Raccorder les diffuseurs DSAF/DVAF - Réf. 367 305 (et base optionnelle IP65 Réf. 367 306)



## Calculer la consommations et longueurs de câble des diffuseurs sonores et/ou lumineux

Pour alimenter les diffuseurs, vous avez 3 possibilités :





### Cas n°1 : Alimenter les diffuseurs sonores et/ou lumineux avec l'alimentation interne

Dans ce cas, le courant maximum disponible sur l'ensemble des sorties alimentées en interne est égal à 1,2 A. La tension de sortie est égale à 24 Vcc.

- Lignes 1 et 2 : mettez le cavalier d'alimentation des diffuseurs en position "INTERNE".  
Référez-vous aux indications de la page 8
- Lignes 3 et 4 : mettez le switch d'alimentation des diffuseurs en position "INTERNE".  
Référez-vous aux indications de la page 8
- Strappez les entrées "Déf. Sect." et "Déf. Batt."  
Référez-vous aux indications de la page 36

Calculer la longueur du câble en cas d'utilisation de l'alimentation interne

### Consommation sur l'ensemble des lignes DIFFUSEURS

Réf. Ura	Conso (A) sous 24 V I	Ligne 1		Ligne 2		Ligne 3		Ligne 4	
		nombre N1	$I_{Total1} (A) = N1 \times i$	nombre N2	$I_{Total2} (A) = N2 \times i$	nombre N3	$I_{Total3} (A) = N3 \times i$	nombre N4	$I_{Total4} (A) = N4 \times i$
957 240	0,0237								
957 220	0,0087								
955 694	0,0087								
350 010	0,0237								
350 020 (mixé avec d'autre DS)	0,25								
350 020 (seuls sur la ligne)			Valeur I du tableau page suivante		Valeur I du tableau page suivante		Valeur I du tableau page suivante		Valeur I du tableau page suivante
367 220	0,0237								
367 210	0,0087								
367 211	0,0237								
350 012	0,015								
367 213 (DSAF)	0,008								
367 213 + 387 000 (AGS)	0,039								
367 300	0,016								
367 301 (28 max.)	0,042								
367 302 (28 max.)	0,042								
367 303 sur calibre 2 cd	0,016								
367 303 (28 max.) sur calibre 10 cd	0,042								
367 305 (24 max.) Fréquence flash : 1 Hz	0,050								
367 305 Fréquence flash : 0,5 Hz	0,030								
367 422	0,016								
367 423 (28 max.)	0,042								
367 424 (28 max.)	0,042								
I TOTAL (A) par ligne		.....		.....		.....		.....	.....
I TOTAL (A) ligne 1 + ligne 2 + ligne 3 + ligne 4 (doit être au maximum égal à 1,2 A)									.....

# Raccorder les périphériques (suite)

## Calculer la consommations et longueurs de câble des diffuseurs sonores et/ou lumineux et/ou lumineux (suite)

### Cas n°1 : Alimenter les diffuseurs sonores et/ou lumineux avec l'alimentation interne (suite) Consommation sur l'ensemble des lignes DIFFUSEURS (suite)

- Diffuseur sonore 350020

Valeur I (A) de la consommation en fonction du nombre de DS :

Nombre de DS	I ligne (A)
1	0,22
2	0,45
3	0,64
4	0,89
5	1,06
6	1,16

#### Câble 1: longueur maximum par ligne (m)

Réf. Ura	Longueur du câble 1 (m)			
	sans mixage		avec mixage	
	S = 1,5 mm <sup>2</sup>	S = 2,5 mm <sup>2</sup>	S = 1,5 mm <sup>2</sup>	S = 2,5 mm <sup>2</sup>
957 240	440 / I (A)*	733 / I (A)*	440 / I (A)*	733 / I (A)*
957 220	1500	1500	440 / I (A)*	733 / I (A)*
955 694	1500	1500	440 / I (A)*	733 / I (A)*
350 010	440 / I (A)*	733 / I (A)*	440 / I (A)*	733 / I (A)*
350 020	Valeur du tableau ci contre .....	Valeur du tableau ci contre .....	294 / I (A)*	491 / I (A)*
367 220	440 / I (A)*	733 / I (A)*	440 / I (A)*	733 / I (A)*
367 210	1500	1500	440 / I (A)*	733 / I (A)*
367 211	440 / I (A)*	733 / I (A)*	440 / I (A)*	733 / I (A)*
350 012	1000	1500	440 / I (A)*	733 / I (A)*
367 213 (DSAF)	1000	1500	440 / I (A)*	733 / I (A)*
367 213 + 387 000 (AGS)	750	1200	440 / I (A)*	733 / I (A)*
367 300	1000	1500	440 / I (A)*	733 / I (A)*
367 301	440 / I (A)*	733 / I (A)*	440 / I (A)*	733 / I (A)*
367 302	440 / I (A)*	733 / I (A)*	440 / I (A)*	733 / I (A)*
367 303 sur calibre 2 cd	1000	1500	440 / I (A)*	733 / I (A)*
367 303 sur calibre 10 cd	440 / I (A)*	733 / I (A)*	440 / I (A)*	733 / I (A)*
367 305 Fréquence flash : 1 Hz	185 / I (A)*	309 / I (A)*	185 / I (A)*	309 / I (A)*
367 305 Fréquence flash : 0,5 Hz	185 / I (A)*	309 / I (A)*	185 / I (A)*	309 / I (A)*
367 422	1000	1500	440 / I (A)*	733 / I (A)*
367 423	440 / I (A)*	733 / I (A)*	440 / I (A)*	733 / I (A)*
367 424	440 / I (A)*	733 / I (A)*	440 / I (A)*	733 / I (A)*

Câble 1 : longueur (m) en fonction du nombre de diffuseur sonore 350 020 montés seuls sur la ligne.

Nombre de DS	Longueur du câble (m)	
	S = 1,5 m <sup>2</sup>	S = 2,5 m <sup>2</sup>
1	1300	1500
2	650	1100
3	400	700
4	300	550
5	250	400
6	150	300

\* I étant le courant total consommé en A sur la ligne correspondante et longueur max. ≤ 1500m

Dans le cas du raccordement de différents types de diffuseurs sonores et/ou lumineux sur la même ligne (mixage), la référence pour laquelle la longueur de câble est la plus faible impose la longueur max. de la ligne.



Exemple de calcul d'une longueur maximum de câblage de diffuseurs sonores :

Sur la ligne 1, sont câblés en 1,5 mm<sup>2</sup> :

- 5 diffuseurs sonores réf. 957 220
- 4 diffuseurs sonores réf. 350 020

Réf. Ura	Conso sous 24 V (A) i	Ligne 1	
		nombre N1	I <sub>Total1</sub> (A) = N1 xi
957 220	0,0087	5	0,0435
350 020	0,25	4	1
I TOTAL (A) par ligne			1,0435

Réf. Ura	Longueur du câble (m)
	1,5 mm <sup>2</sup>
957 220	440 / 1,0435 = 422
350 020	294 / 1,0435 = 282

Conclusion : la longueur maximum imposée de la ligne 1 est égale à 282 mètres

### Cas n°2 : Alimenter les diffuseurs sonores et/ou lumineux avec une alimentation externe

Si une puissance supérieure est nécessaire, raccordez une alimentation externe :

- AES 24 Vcc conforme à la norme NF S 61-940

ou

- EAES 24 Vcc conforme à la norme NF EN 12101-10 avec tension de sortie comprise entre 0,9 x Un et 1,2 x Un avec Un = 24 Vcc

Dans ce cas, le courant max. sur chaque sortie est égal à 1,2 A, le courant max. disponible sur l'ensemble des 2 sorties est égal à 4,8 A.

La tension de sortie est égale à 24 Vcc.

- Lignes 1 et 2 : raccordez le cavalier d'alimentation des diffuseurs en position "EXTERNE"

Référez-vous à la page 10

- Lignes 3 et 4 : raccordez le switch d'alimentation des diffuseurs en position "EXTERNE"

Référez-vous à la page 10

- Raccordez l'AES externe sur les 2 borniers AES et AES 2

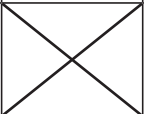



Référez-vous aux indications de la page 41

Calculez la longueur du câble en cas d'utilisation de l'alimentation externe : référez-vous aux indications du tableau de la page suivante.

# Raccorder les périphériques (suite)

## Calculer la consommations et longueurs de câble des diffuseurs sonores et/ou lumineux (suite)

### Cas n°2 : Alimenter les diffuseurs sonores et/ou lumineux avec une alimentation externe (suite)

Réf. Ura	Conso (A) sous 24 V i	Ligne 1		Ligne 2		Ligne 3		Ligne 4	
		nombre N1	$I_{Total1} (A)$ = N1 x i	nombre N2	$I_{Total2} (A)$ = N2 x i	nombre N3	$I_{Total3} (A)$ = N3 x i	nombre N4	$I_{Total4} (A)$ = N4 x i
957 240	0,023								
957 220	0,0087								
955 694	0,0087								
350 010	0,023								
350 020 (mixé avec d'autre DS)	0,25								
350 020 (seuls sur la ligne)			Valeur I du tableau ci contre .....		Valeur I du tableau ci contre .....				
367 220	0,0237								
367 210	0,0087								
367 211	0,0237								
350 012	0,015								
367 213 (DSAF)	0,008								
367 213 + 387 000 (AGS)	0,039								
367 300	0,016								
367 301 (28 max.)	0,042								
367 302 (28 max.)	0,042								
367 303 sur calibre 2 cd	0,016								
367 303 (28 max.) sur calibre 10 cd	0,042								
367 305 (24 max.) Fréquence flash : 1 Hz	0,050								
367 305 Fréquence flash : 0,5 Hz	0,030								
367 422	0,016								
367 423 (28 max.)	0,042								
367 424 (28 max.)	0,042								
I TOTAL (A) par ligne (doit être au maximum égal à 1,2 A)		.....		.....		.....		.....	.....

Diffuseur sonore 350020

Valeur I (A) de la consommation en fonction du nombre de DS :

Nombre de DS	I ligne (A)
1	0,22
2	0,44
3	0,67
4	0,86
5	1,11
6	1,16

### Câble 1: longueur maximum par ligne (m)

Réf. Ura	Longueur du câble (m)			
	sans mixage		avec mixage	
	S = 1,5 mm <sup>2</sup>	S = 2,5 mm <sup>2</sup>	S = 1,5 mm <sup>2</sup>	S = 2,5 mm <sup>2</sup>
957 240	411 / I (A)*	685 / I (A)*	411 / I (A)*	685 / I (A)*
957 220	1500	1500	411 / I (A)*	685 / I (A)*
955 694	1500	1500	411 / I (A)*	685 / I (A)*
350 010	411 / I (A)*	685 / I (A)*	411 / I (A)*	685 / I (A)*
350 020	Valeur du tableau ci contre .....	Valeur du tableau ci contre .....	203 / I (A)*	339 / I (A)*
367 220	411 / I (A)*	685 / I (A)*	411 / I (A)*	685 / I (A)*
367 210	1500	1500	411 / I (A)*	685 / I (A)*
367 211	411 / I (A)*	685 / I (A)*	411 / I (A)*	685 / I (A)*
350 012	411 / I (A)* (Avec 1500 max.)	1500	411 / I (A)*	685 / I (A)*
367 213 (DSAF)	1000	1500	411 / I (A)*	685 / I (A)*
367 213 + 387 000 (AGS)	750	1200	411 / I (A)*	685 / I (A)*
367 300	411 / I (A)*	1500	411 / I (A)*	685 / I (A)*
367 301	411 / I (A)*	685 / I (A)*	411 / I (A)*	685 / I (A)*
367 302	411 / I (A)*	685 / I (A)*	411 / I (A)*	685 / I (A)*
367 303 sur calibre 2 cd	411 / I (A)*	1500	411 / I (A)*	685 / I (A)*
367 303 sur calibre 10 cd	411 / I (A)*	685 / I (A)*	411 / I (A)*	685 / I (A)*
367 305 Fréquence flash : 1 Hz	156 / I (A)*	261 / I (A)*	156 / I (A)*	261 / I (A)*
367 305 Fréquence flash : 0,5 Hz	156 / I (A)*	261 / I (A)*	156 / I (A)*	261 / I (A)*
367 422	411 / I (A)*	1500	411 / I (A)*	685 / I (A)*
367 423	411 / I (A)*	685 / I (A)*	411 / I (A)*	685 / I (A)*
367 424	411 / I (A)*	685 / I (A)*	= 411 / I (A)*	= 685 / I (A)*

Câble 1: longueur (m) en fonction du nombre de diffuseur sonore 350 020 montés seuls sur la ligne.

Nombre de DS	Longueur du câble (m)	
	S = 1,5 mm <sup>2</sup>	S = 2,5 mm <sup>2</sup>
1	900	1500
2	450	750
3	300	500
4	200	350
5	150	300
6	100	150

\* I étant le courant total consommé en A sur la ligne correspondante et longueur max. ≤ 1500m

Dans le cas du raccordement de différents types de diffuseurs sonores et/ou lumineux sur la même ligne (mixage), la référence pour laquelle la longueur de câble est la plus faible impose la longueur max. de la ligne.

Exemple de calcul d'une longueur maximum de câblage de diffuseurs sonores :

Sur la ligne 1, sont câblés en 1,5 mm<sup>2</sup> :

- 5 diffuseurs sonores réf. 957 220

- 4 diffuseurs sonores réf. 350 020

Réf. Ura	Conso sous 24 V (A) i	Ligne 1	
		nombre N1	$I_{Total} (A) = \sum_{i=1}^N i$
957 220	0,0087	5	0,0435
350 020	0,25	4	1
I TOTAL (A) par ligne			1,0435

Réf. Ura	Longueur du câble (m)
	1,5 mm <sup>2</sup>
957 220	411 / 1,0435 = 394
350 020	203 / 1,0435 = 195

Conclusion : la longueur maximum imposée de la ligne 1 est égale à 195 mètres

# Raccorder les périphériques (suite)

## Calculer la consommations et longueurs de câble des diffuseurs sonores et/ou lumineux (suite)

### Cas n°3 : Alimenter les lignes DS 1 et DS 2 en interne et des lignes DS 3 et DS 4 par une AES externe

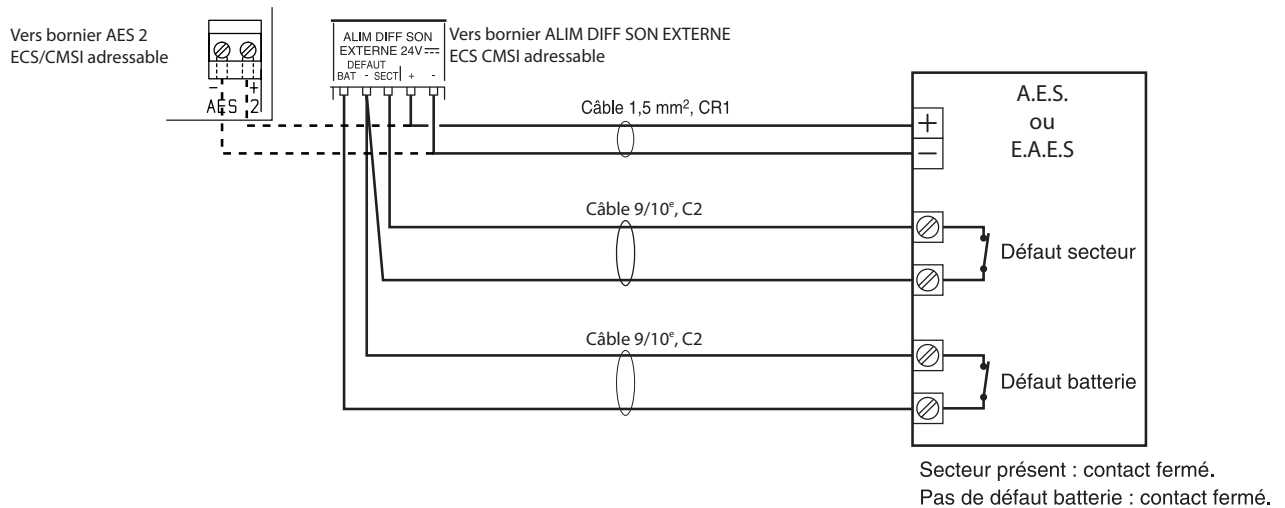
Vous pouvez alimenter les lignes DS 1 et DS 2 en interne (cavalier en position interne, référez-vous aux indications de la page 8) et les lignes DS 3 et DS 4 par une AES externe (commutateur en position externe, référez-vous aux indications de la page 8).

Dans ce cas, utilisez le tableau du cas n°1 pour les lignes DS 1 et DS 2 en mettant 0 sur les lignes 3 et 4 et le tableau du cas n°2 pour les lignes DS 3 et DS 4 en mettant 0 sur les lignes 1 et 2.

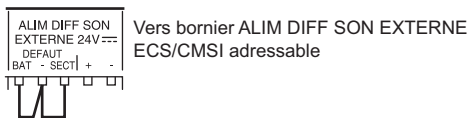
### Raccorder l'AES des diffuseurs sonores et/ou lumineux (T.B.T.S.)

Alimentation externe : - AES 24 Vcc conforme à la norme NF S 61-940

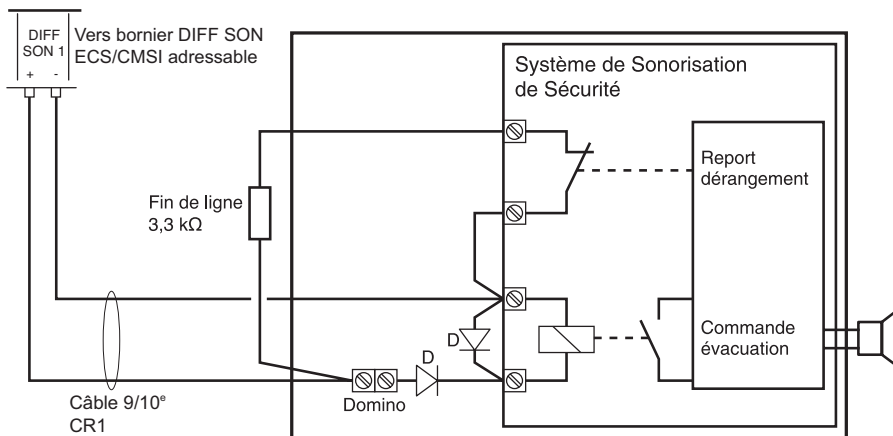
ou - EAES 24 Vcc conforme à la norme NF EN 12101-10 avec tension de sortie comprise entre  $0,9 \times U_n$  et  $1,2 \times U_n$  avec  $U_n = 24 \text{ Vcc}$



• Si vous n'utilisez pas d'alimentation pour les diffuseurs : strapez les bornes "BAT", "-" et "SECT"



### Raccorder les Systèmes de Sonorisation de Sécurité (T.B.T.S.)



#### Caractéristiques :

Tension sur la sortie de l'UGA :  
- fonctionnement en 24 V $\overline{=}$  :  
 $U_n = 24 \text{ V}\overline{=}$ ,  
 $U_{min} = 22 \text{ V}\overline{=}$ ,  
 $U_{max} = 25 \text{ V}\overline{=}$

Entrée de commande du Système de Sonorisation de Sécurité  
- relais de commande 24 V $\overline{=}$ , interne au système de sonorisation

Sortie dérangement du Système de Sonorisation de Sécurité  
- contact fermé en fonctionnement normal  
- contact ouvert en dérangement

#### Matériel nécessaire :

- 2 diodes D : 1N4004  
- 1 domino

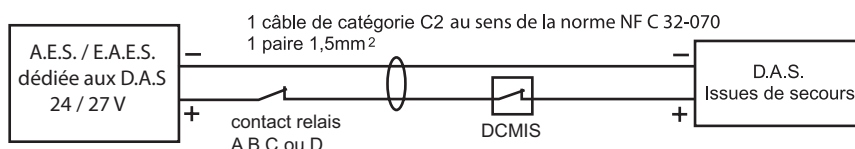
## Raccorder le bornier CONTACT UGA



Vers bornier CONT. UGA  
ECS/CMSI adressable

Configuration NO/NF (revient au repos automatiquement en fin d'alarme générale ou après acquittement processus à l'issue de l'alarme générale suivant paramétrage. Référez-vous aux indications de la page 46.

## Raccorder les issues de secours sur bornier Relais A B C ou D avec paramétrage du contact en mode 4 par logiciel PC

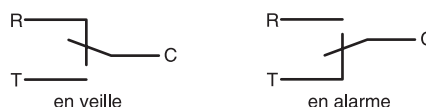


## Raccorder le bornier CONTACT AUXILIAIRE



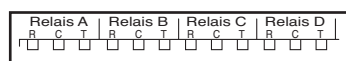
Vers bornier CONT. AUX.  
ECS/CMSI adressable

Position des contacts sur cette sortie (24 V / 2 A, 48 V / 1 A)

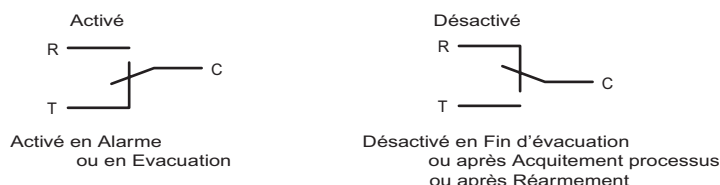


## Raccorder le bornier Relais A B C D configurables

4 sorties sur relais inverseur CRT configurables (référez-vous au repère 11 des pages 8 et 9) avec le logiciel de configuration PC. Pour plus d'informations, contactez le Service Relation Pro.



Position des contacts sur chaque sortie (24 V / 2 A, 48 V / 1 A)

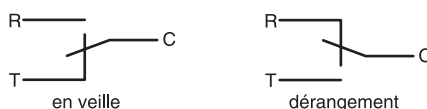


## Raccorder le bornier DERANGEMENT



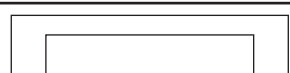
Vers bornier DERANG.  
ECS CMSI adressable

Position des contacts sur cette sortie (24 V / 2 A, 48 V / 1 A)



## Raccorder l'imprimante

Bornier 14 des pages 8 et 9

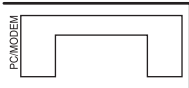


Câble DB25 mâle  
Centronics  
(non fourni)  
3 m maxi



## Raccorder le PC

Bornier 15 des pages 8 et 9

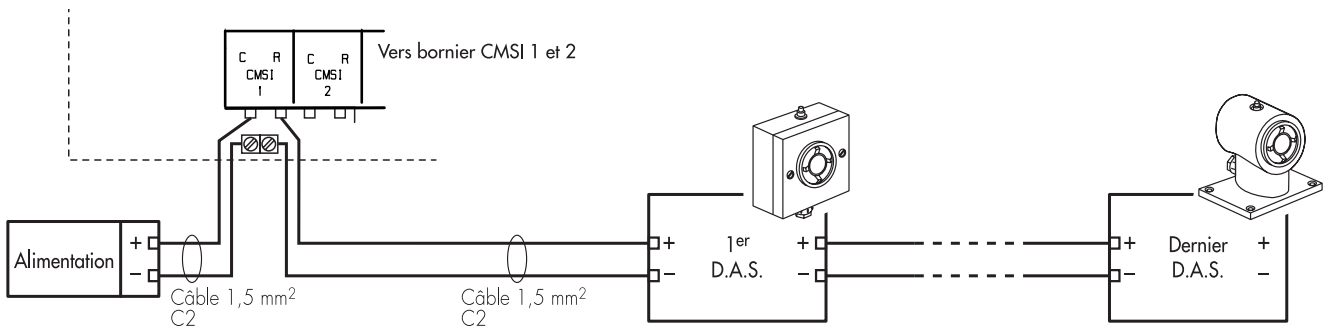


Câble DB9  
(Null Modem)  
(non fourni)  
3 m maxi



# Raccorder les périphériques (suite)

## Raccorder les DAS sur bornier CMSI 1 et CMSI 2



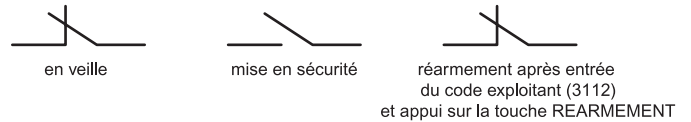
Alimentez les lignes de mise en sécurité par :

- 2 alimentations distinctes
- ou
- 1 alimentation avec 2 sorties protégées individuellement.

Tableau longueur de ligne maximum (m)

Conso : I (A)	Tension 24 V		Tension 48 V	
	1,5 mm <sup>2</sup>	2,5 mm <sup>2</sup>	1,5 mm <sup>2</sup>	2,5 mm <sup>2</sup>
0,10	1199	2000	2507	4182
0,20	600	1000	1254	2091
0,30	400	667	836	1394
0,40	300	500	627	1045
0,50	240	400	501	836
0,60	200	333	418	697
0,80	150	250	313	523
1,00	120	200	251	418
1,20	100	167		
1,40	86	143		
1,60	75	125		
1,80	67	111		
2,00	60	100		
Formule de calcul : $L_{max(m)} =$	$\frac{120}{I_{(A)}}$	$\frac{200}{I_{(A)}}$	$\frac{251}{I_{(A)}}$	$\frac{418}{I_{(A)}}$

Position des contacts sur cette sortie (24 V / 2 A, 48 V / 1 A)



- Fonctionnement en 24 V : la tension aux bornes des DAS doit être comprise entre 20,4 V et 28,8 V

- Fonctionnement en 48 V : la tension aux bornes des DAS doit être comprise entre 40,8 V et 57,6 V

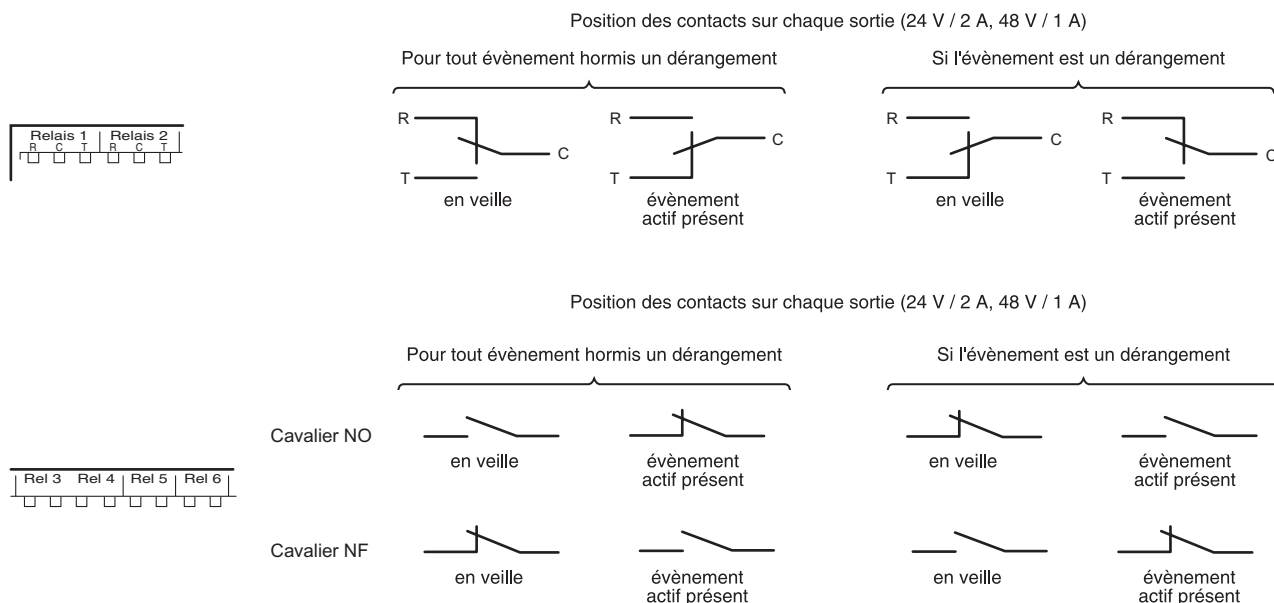
## Raccorder les relais configurables SDI

6 sorties relais configurables (référez vous aux indications des pages 8 et 9 : repère ⑪) :

- 2 sorties sur relais 1 inverseur CRT
- 4 sorties sur relais NO ou NF configurable par cavalier

Vous pouvez affecter un évènement à chaque sortie avec le logiciel de configuration PC.

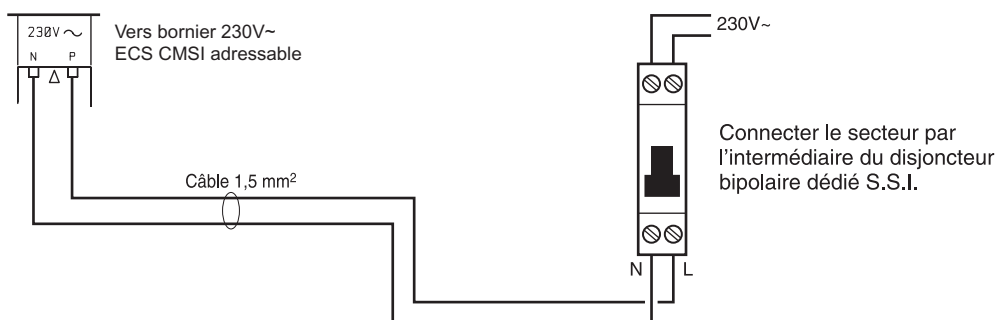
Pour plus d'informations, contactez le Service Relation Pro.



## Raccorder le secteur (B.T.)

Réalisez l'installation conformément aux exigences de la NF C 15-100

- Alimentation secteur 230 V - Circuit indépendant
- Dispositif de protection : disjoncteur bipolaire 3 A
- Parafoudre de protection



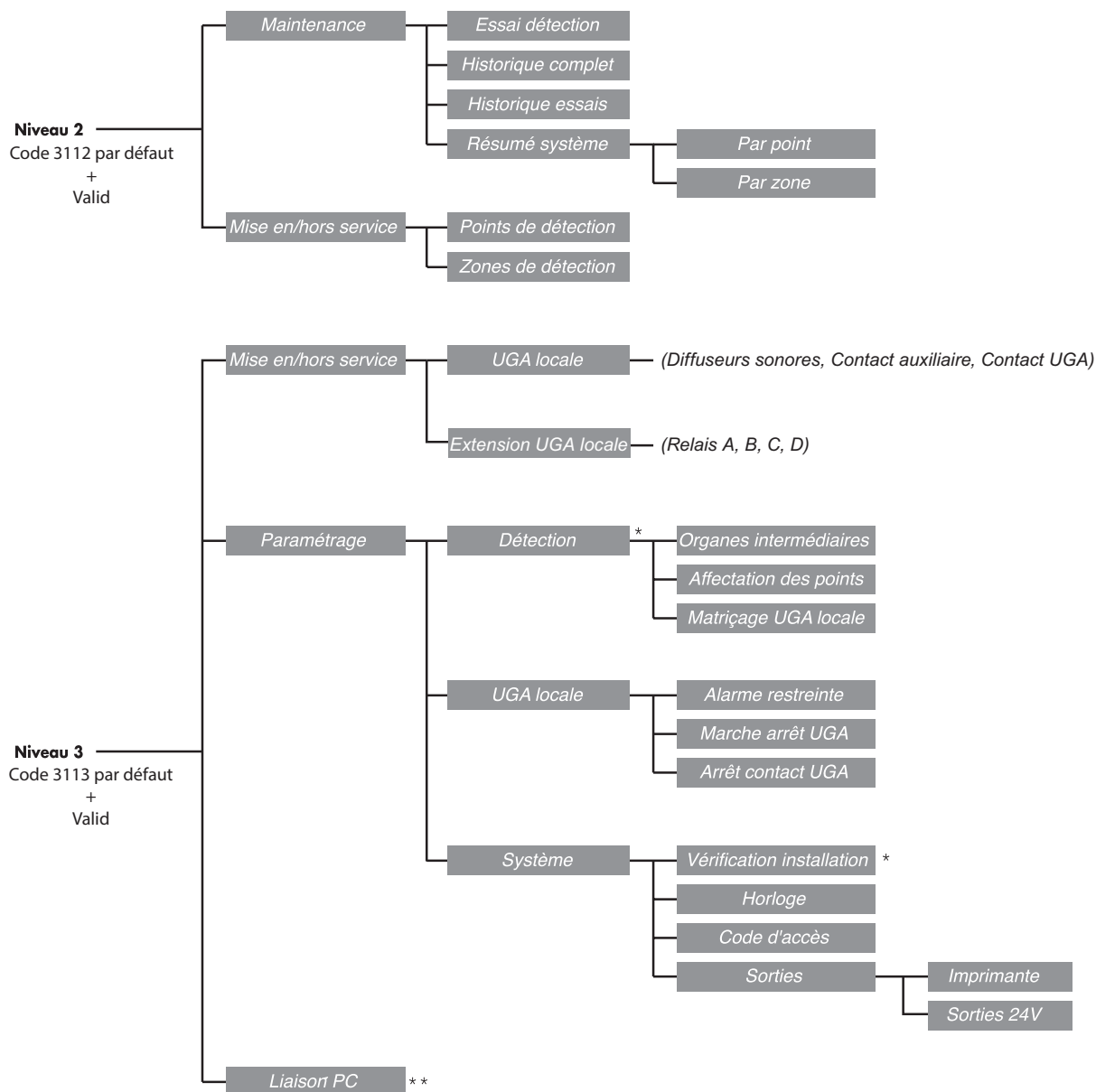
- 1- Connectez les batteries
- 2- Connectez le secteur par l'intermédiaire du disjoncteur bipolaire de 3 A dédié SSI
- 3- Attachez le câble secteur avec un collier COLRING
- 4- Chargez impérativement les batteries pendant 72 h

Si vous remplacez les batteries, référez vous aux indications du chapitre «Maintenance» / «OPÉRATIONS DE MAINTENANCE» de la fin de ce document.

# Paramétrer l'ECS adressable

Le tableau est paramétrable en local à partir des menus déroulants sur l'afficheur ou du logiciel de configuration sur PC qui offre les fonctionnalités supplémentaires suivantes : saisie du nom et de l'adresse du site, saisie des libellés et paramétrage des relais configurables.

## Visualiser l'arborescence et le niveau d'accès des différents menus



\* La détection devient inactive dès l'entrée dans ces menus. Elle ne sera réactivée qu'au moment de la sortie du menu "paramétrage" si l'éventuelle mise à jour du (des) CMSI a été réalisée.

\*\* La détection est inactive si un téléchargement ou une écriture de configuration sont en cours sur le PC.

## Consulter les abréviations des points de détection

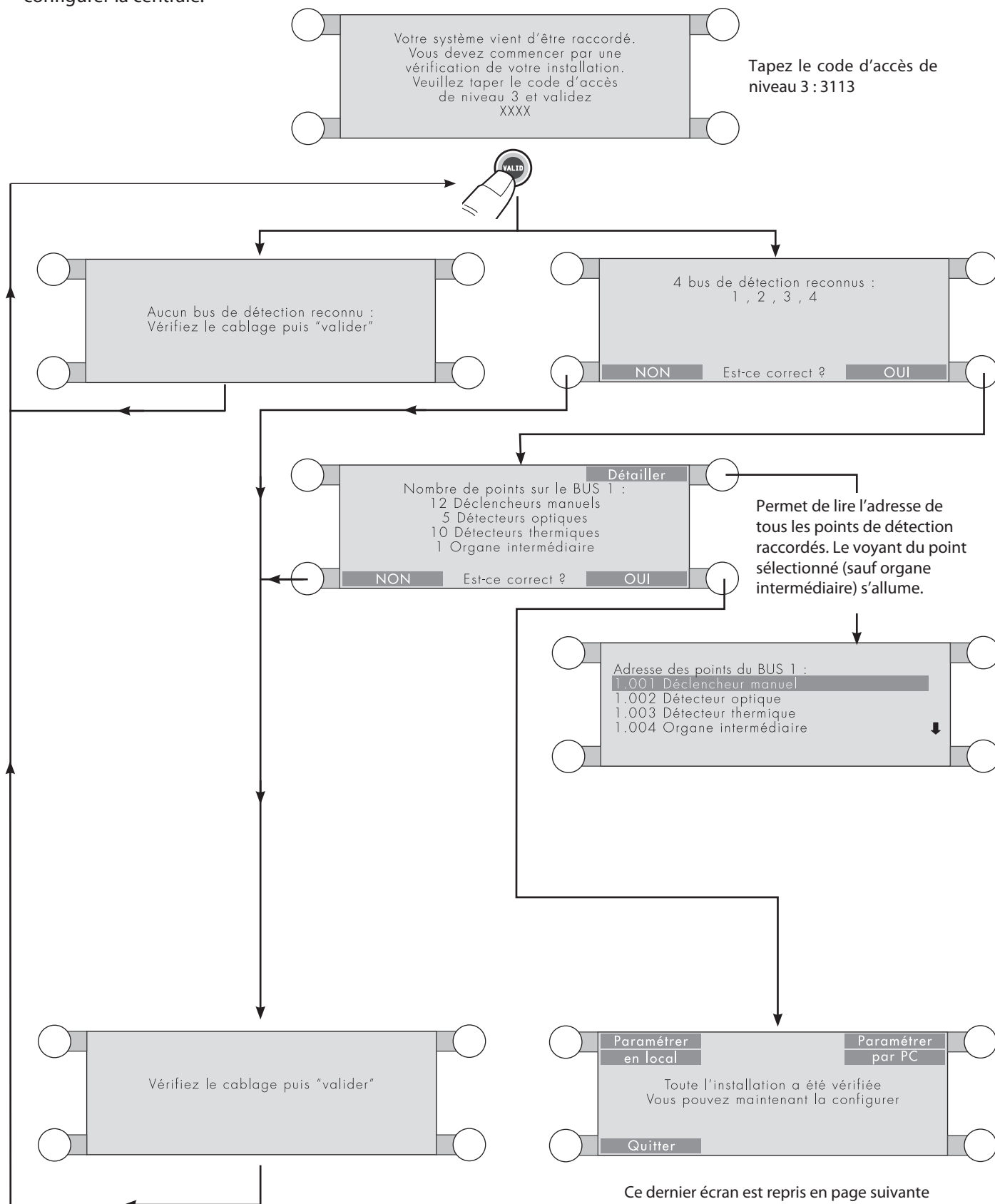
Détecteur Optique	= Détecteur OPT.	Détecteur "inconnu"	= Détect. AUTRE
Détecteur Thermique et	= Détecteur THERM	Détecteur linéaire	= Détecteur LIN.
Détecteur Thermovélocimétrique		Détecteur Multicritères	= Détecteur MTC.
Déclencheur manuel	= Déclencheur MAN	Organe intermédiaire	= Organe INT
Détecteur de Flamme	= Détecteur FLAM.		



# Vérifier l'installation

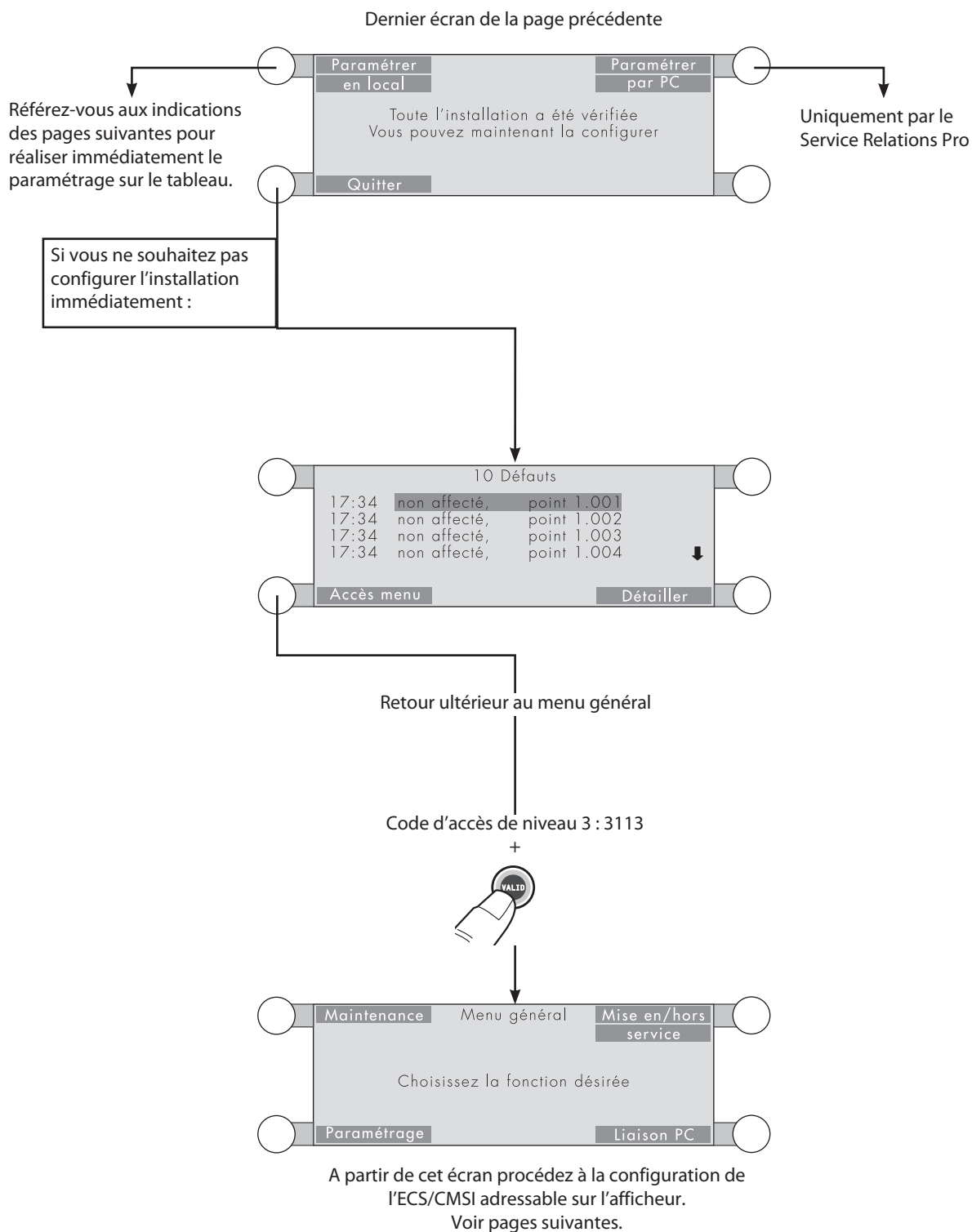
## Réaliser la première mise sous tension

A la première mise sous tension, la centrale reconnaît automatiquement tous les points de détection raccordés. Ce contrôle vous permet de vous assurer de la cohérence entre les éléments câblés et le plan d'installation avant de configurer la centrale.



Ce dernier écran est repris en page suivante

# Vérifier l'installation (suite)

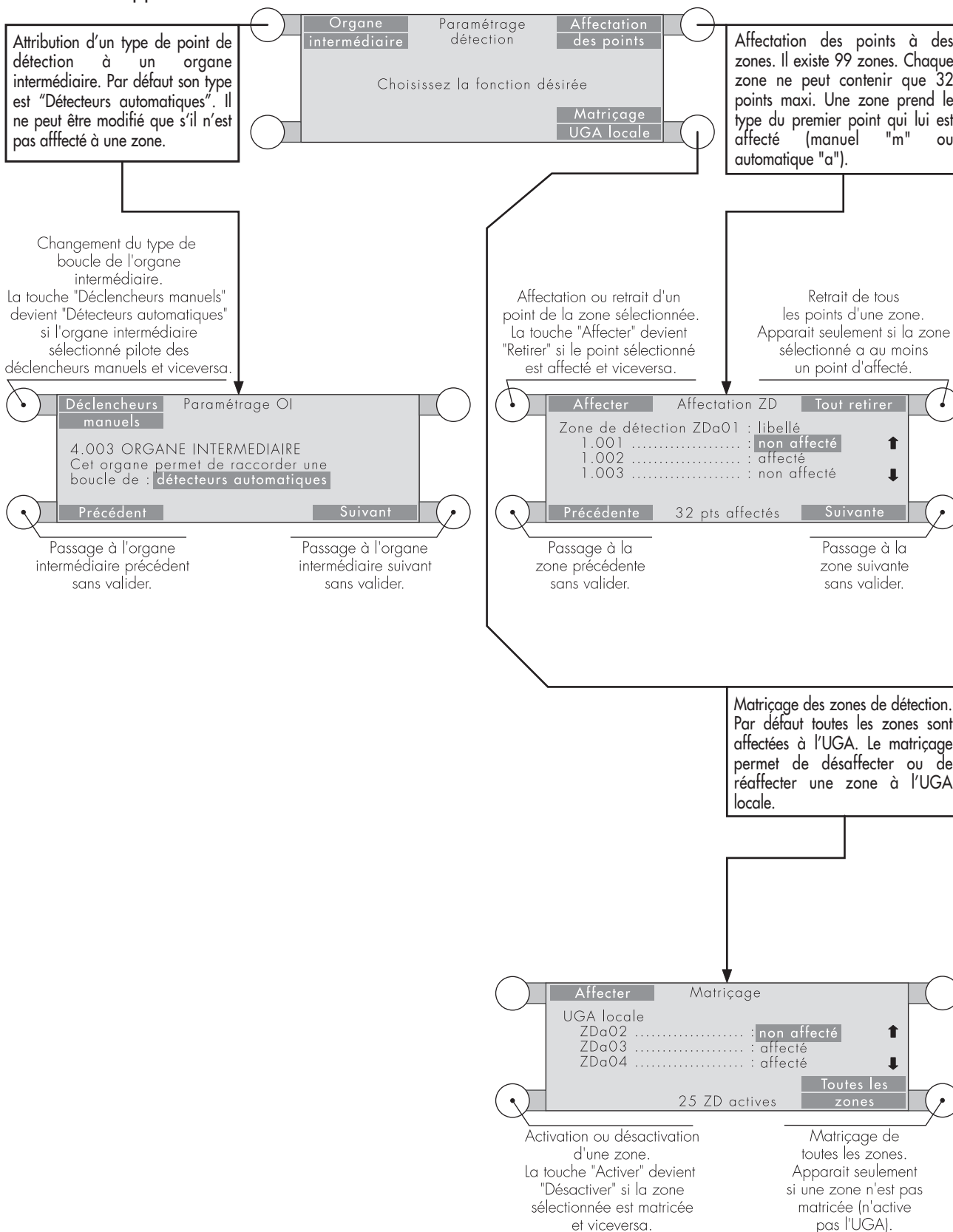


# Configurer l'ECS/CMSI adressable sur l'afficheur

## Paramétrer la détection

- 1- Appuyez sur les touches "Paramétrer en local" ou "Accès menu/Paramétrage"
- 2- Appuyez sur la touche "Détection"

L'écran suivant apparaît :



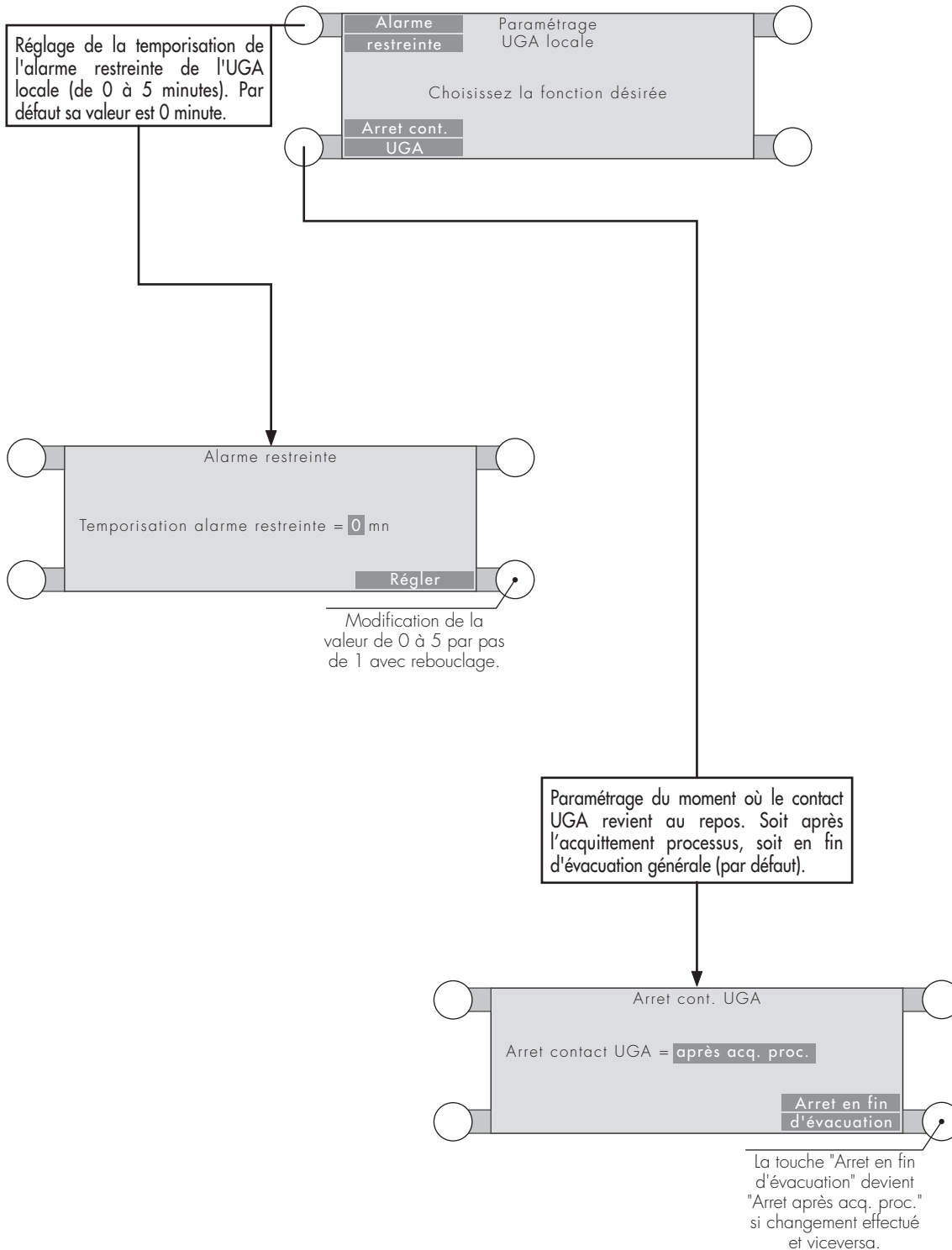
# Configurer l'ECS/CMSI adressable sur l'afficheur (suite)

## Paramétrer l'UGA locale

1- Appuyez sur les touches "Paramétrer en local" ou "Accès menu/Paramétrage"

2- Appuyez sur la touche "UGA locale"

L'écran suivant apparaît :

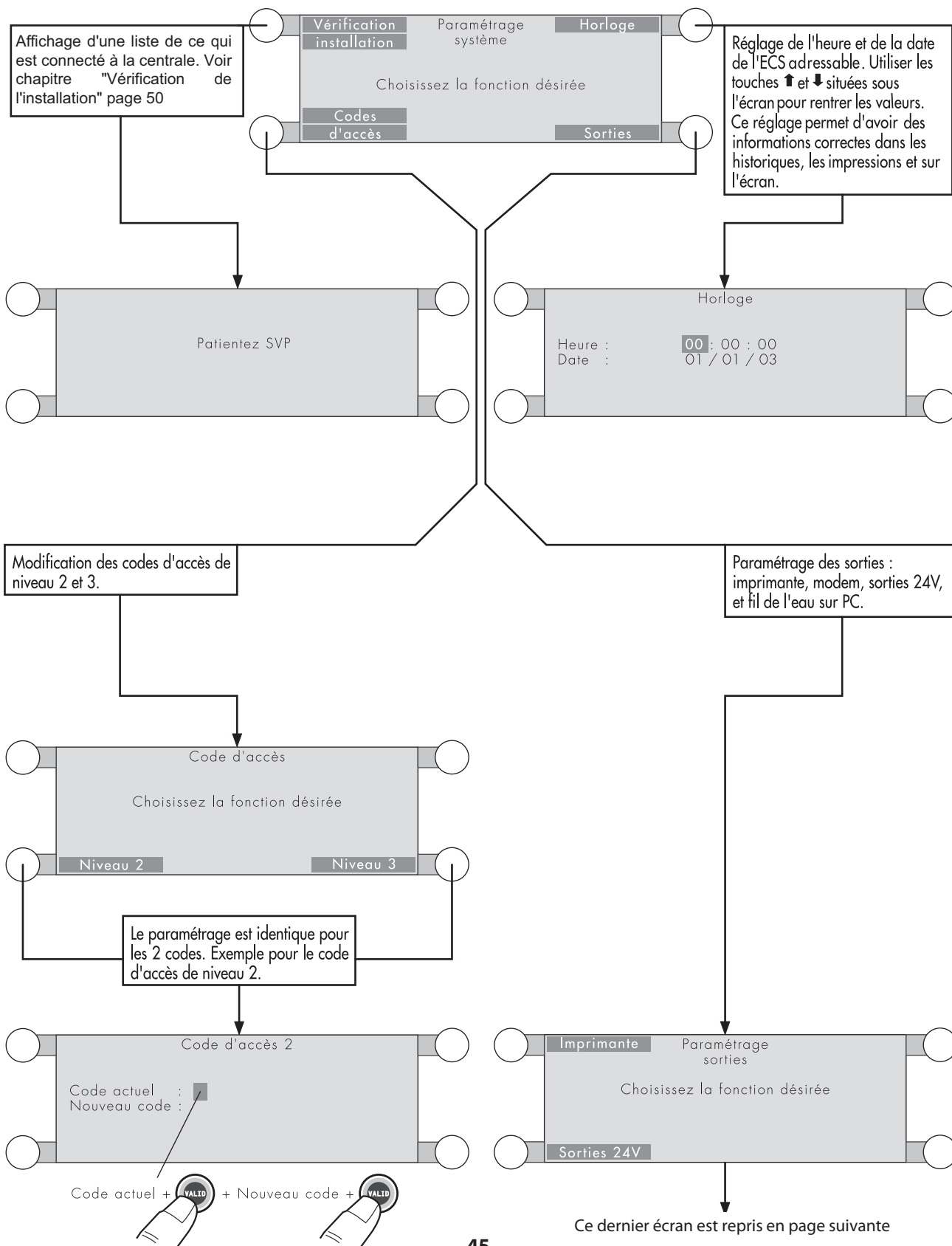


## Paramétrer le système

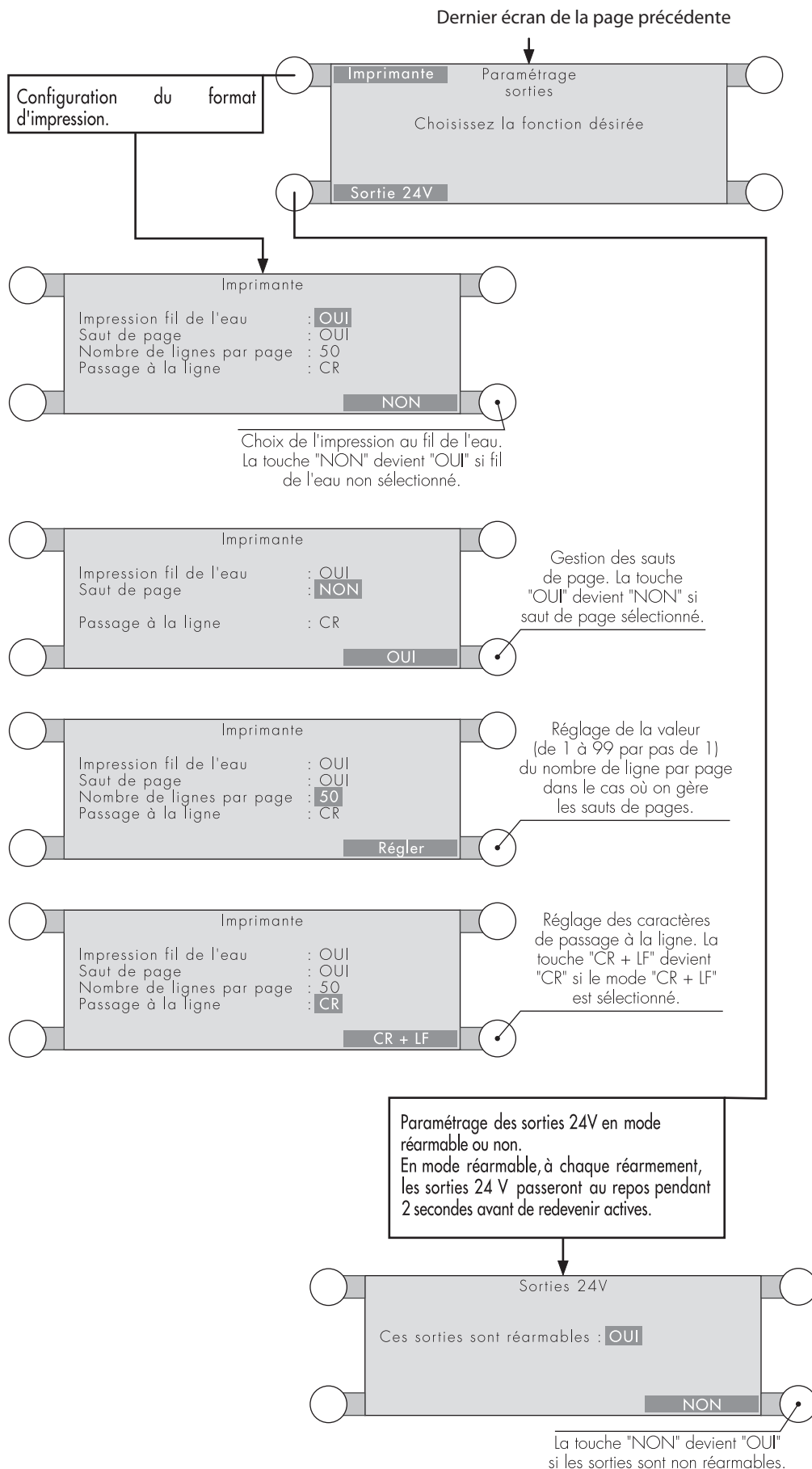
1- Appuyez sur les touches "Paramétrer en local" ou "Accès menu/Paramétrage"

2- Appuyez sur la touche "Système"

L'écran suivant apparaît :



# Configurer l'ECS/CMSI adressable sur l'afficheur (suite)

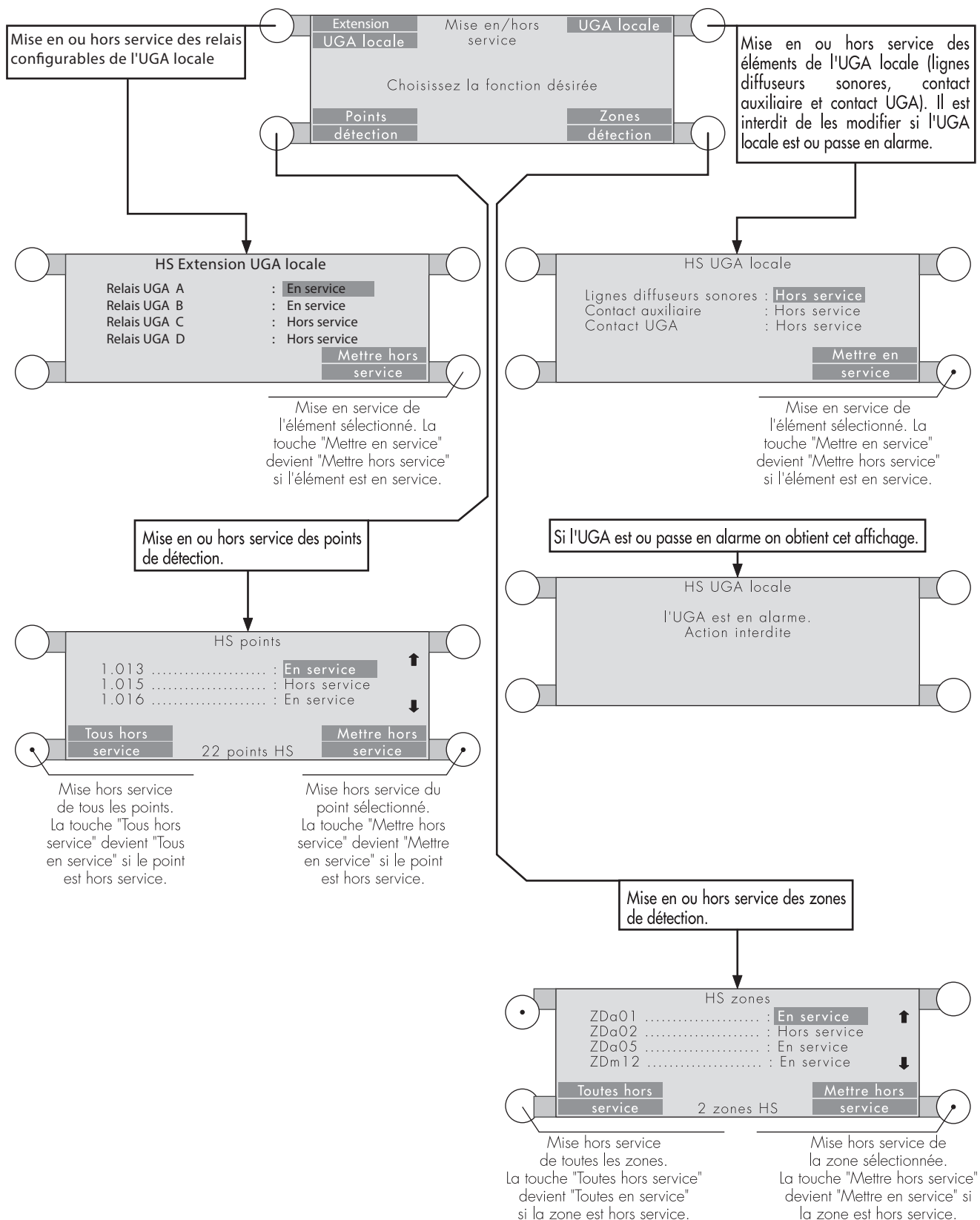


## Paramétrer la mise en/hors service

1- Appuyez sur les touches "Paramétrer en local" ou "Accès menu/Paramétrage"

2- Appuyez sur la touche "Mise en/hors service"

L'écran suivant apparaît :

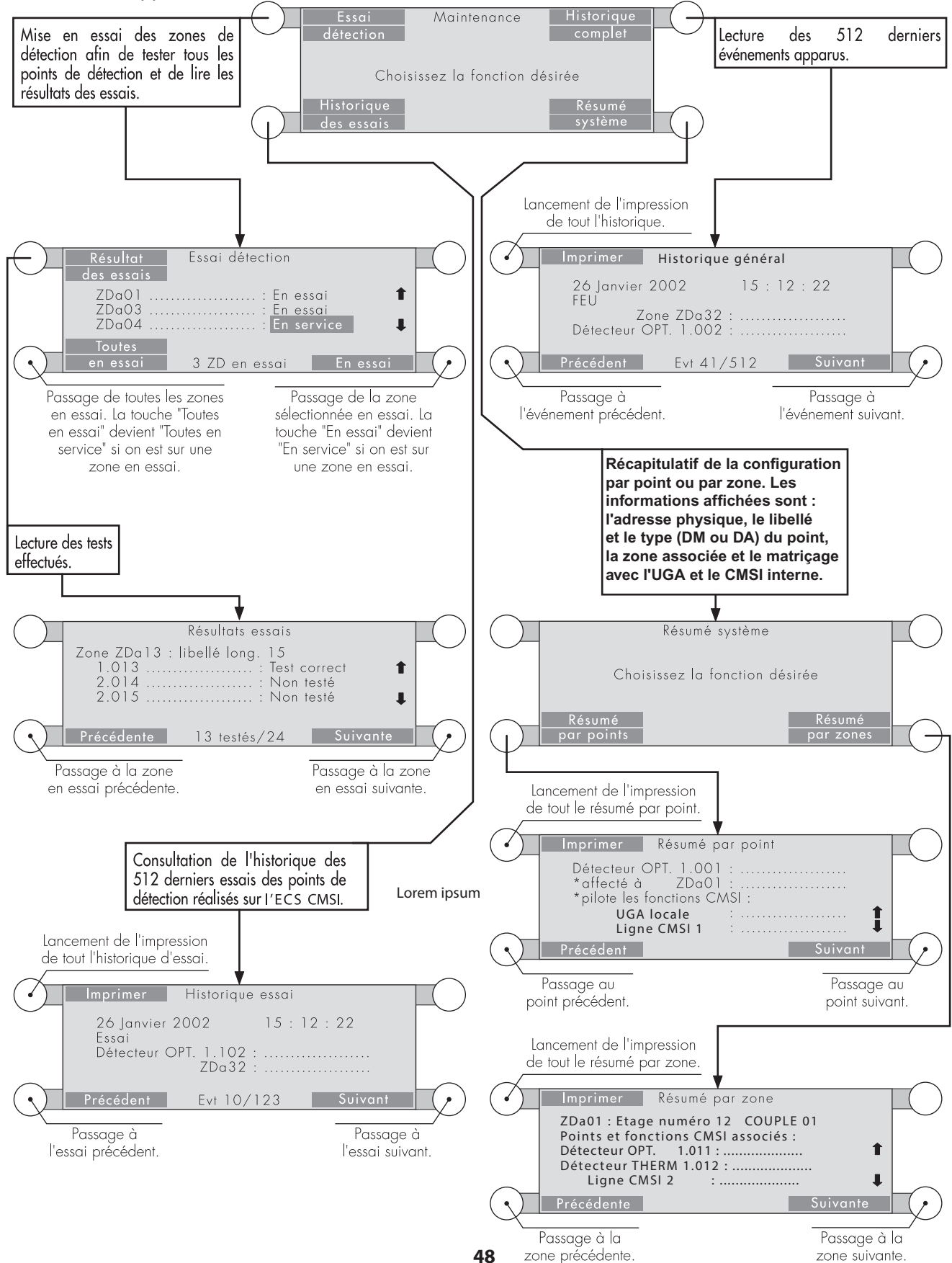


# Configurer l'ECS/CMSI adressable sur l'afficheur (suite)

## Intervenir en mode maintenance

Appuyez sur la touche "Maintenance" du menu général.

L'écran suivant apparaît :





# Mettre en service - Réaliser les essais

## 1 - Hors tension

### Vérifier la continuité des lignes diffuseurs sonores

L'impédance doit être de 3,3 kOhms

## 2 - Mise sous tension

### a - Raccorder les batteries

Connectez les fils rouges au + des batteries et les fils bleus au - des batteries.

### b - Mise sous tension secteur

Connectez le secteur par l'intermédiaire du disjoncteur dédié S.S.I.

Le témoin vert "SOUS TENSION" s'allume.

Les voyants "DEFAULT SECTEUR" et "DEFAULT BATTERIE" sont éteints.

En cas de défaut batterie :

1- Laissez le système en charge 24 h

2- Vérifiez que le voyant "DEFAULT BATTERIE" est éteint

Les voyants jaunes "SYSTEME HORS SERVICE/DEFAULT SYSTEME" et "DERANGEMENT GENERAL" s'allument.

Pour les éteindre :

1- Tapez le code d'accès niveau 2 (3112 par défaut)

2- Appuyez sur la touche "VALID"

3- Appuyez sur la touche "TEST SIGNALISATIONS"

Le voyant jaune "HORS SERVICE" s'allume.

Il s'éteint automatiquement à la fin de la configuration.

### Essais des détecteurs automatiques et déclencheurs manuels

Reportez-vous au menu "Maintenance" pour passer les points en mode essai.

Le voyant "TEST" est allumé.

Intervenez :

- Sur les détecteurs automatiques (avec des accessoires appropriés : perche télescopique avec bombe d'essai pour détecteurs de fumée, bol chauffant pour détecteurs thermiques)

- Sur les déclencheurs manuels (avec une clé de test/réarmement)

Le voyant rouge "FEU" s'allume pendant quelques secondes.

Le réarmement se fait automatiquement.

Pour repasser une zone en essais en fonctionnement normal, reportez-vous au menu "Maintenance".

Lorsqu'il n'y a plus de zone en essais, le voyant "TEST" s'éteint.

### Vérification dérangement

1- Retirez un détecteur automatique

Le voyant jaune "DERANGEMENT GENERAL" s'allume.

2- Simulez un défaut sur les lignes DS/DL

a- Vérifiez la signalisation du défaut sur l'ECS/CMSI

b- Réparez le défaut

### Test des voyants

1- Maintenez la touche "TEST SIGNALISATIONS" appuyée  
2- Vérifiez que tous les voyants et le buzzer fonctionnent

### Vérification du processus d'alarme

Déclenchez une alarme (détecteur automatique ou déclencheur manuel).

Le voyant "FEU" s'allume puis l'alarme restreinte fonctionne pendant le temps pré-réglé.

A la fin de la temporisation de l'alarme restreinte, l'alarme générale s'enclenche pendant 5 minutes (le voyant rouge évacuation générale allumé).

### Vérification évacuation générale

Maintenez la touche "EVACUATION GENERALE" appuyée pendant 3 secondes.

L'alarme générale doit s'enclencher pendant 5 minutes (voyant rouge "EVACUATION GENERALE" allumé).

### Vérification tableau de synthèse

Vérifiez qu'il reporte les informations "VEILLE RESTREINTE", "ALARME", "EVACUATION GENERALE" et Défauts de l'ECS/CMSI sur le voyant clignotant dédié (sauf pendant le test voyants).

### Vérification du fonctionnement des DAS

(seulement si un CMSI externe est raccordé)

- Vérification manuelle : appuyez sur les touches "LIGNE DE COMMANDE"

- Vérification automatique : lors de la vérification du processus d'alarme.

### Mise En/Hors-service des zones

Reportez-vous au chapitre "Mise EN/HORS service".

- Le voyant "HORS SERVICE" s'allume

- L'afficheur indique la zone concernée.

Renouvelez l'opération pour les autres zones.

Pour remettre en service, utilisez la même procédure.

### Changement d'état entre veille normale et veille restreinte

1- Tapez le code d'accès niveau 2 (3112 par défaut)

2- Appuyez sur la touche "VALID"

3- Avant 5 sec : appuyez sur la touche "VEILLE GENERALE/VEILLE RESTREINTE".

Chaque appui sur cette touche change le type de veille.

Le voyant jaune "VEILLE RESTREINTE" est :

- Eteint en veille générale,

- Allumé en veille restreinte

(pas de processus automatique d'alarme générale)

### Contrat d'entretien

Toute installation de détection doit faire l'objet d'un contrat d'entretien par un installateur qualifié (article MS 58 § 3 du règlement de sécurité contre l'incendie dans les Etablissements Recevant du Public).

# Connaître le principe de fonctionnement

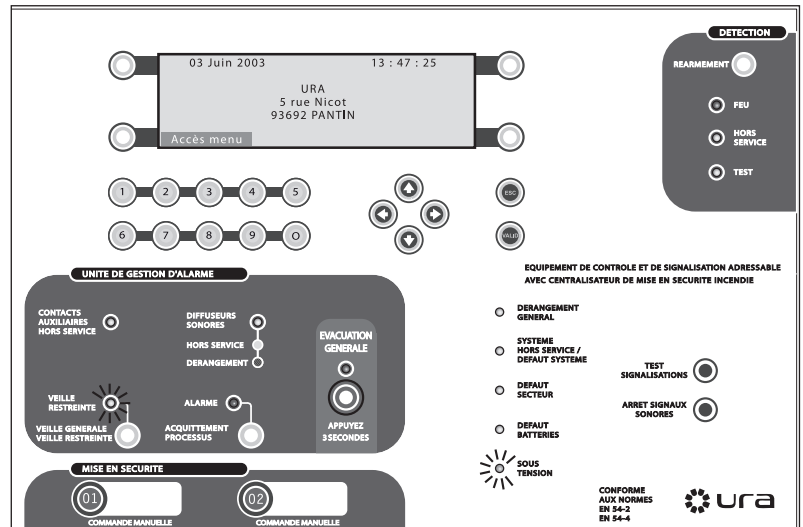
## Visualiser l'ECS/CMSI en état de veille

Seul le voyant vert "SOUS TENSION" est allumé.

## Comprendre le changement d'état entre VEILLE GENERALE et VEILLE RESTREINTE

Tapez le code d'accès niveau 2 (3112 par défaut) puis appuyez sur la touche "VALID". Dans les 5 secondes qui suivent : appuyez sur la touche "VEILLE GENERALE - VEILLE RESTREINTE". Chaque appui sur cette touche change le type de veille. Le voyant jaune "VEILLE RESTREINTE" est :

- éteint en veille générale,
- allumé en veille restreinte (pas de processus automatique d'alarme générale).



## Visualiser l'ECS/CMSI en présence de «défaut(s)»

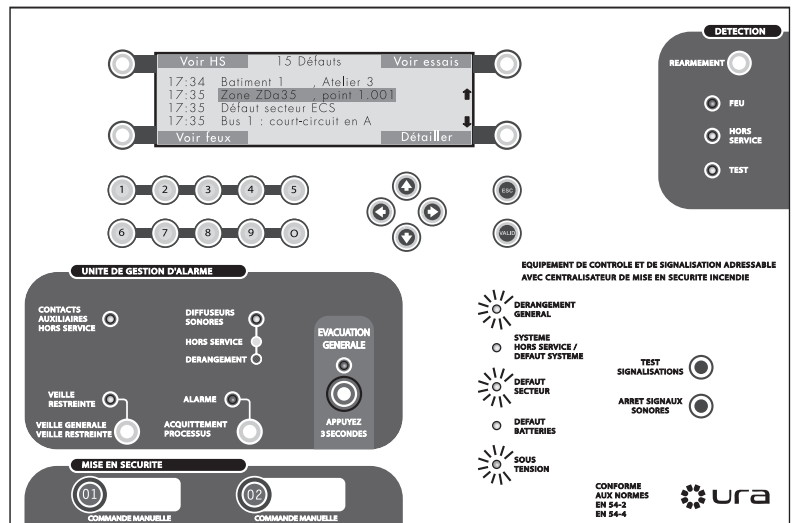
Le buzzer sonne en continu.

Le voyant jaune

"DERANGEMENT GENERAL" est allumé.

Les défauts sont affichés à l'écran.

Prévenez le responsable sécurité de l'établissement afin de faire remédier au problème dans les plus brefs délais.



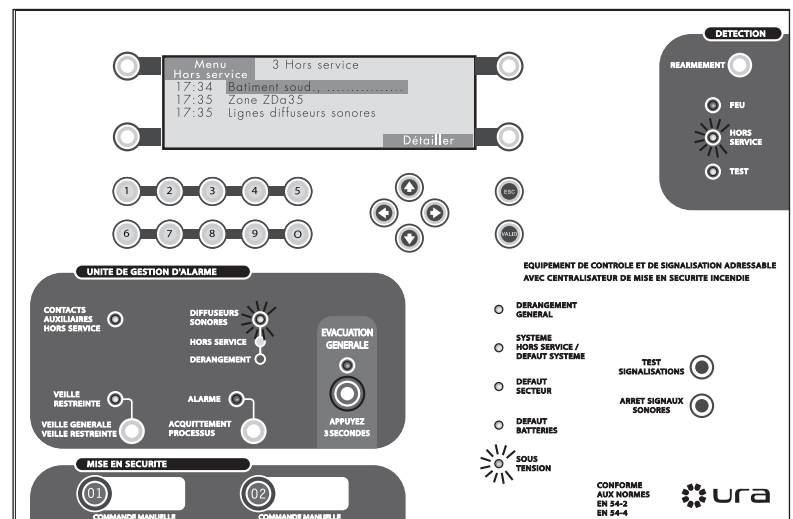
## Visualiser l'ECS/CMSI en état «hors service»

Suite à une mise hors service :

Le voyant jaune "HORS SERVICE" est allumé.

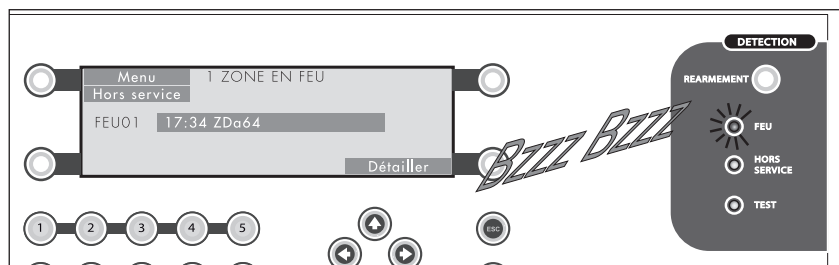
Les éléments hors service sont affichés à l'écran.

Pour mettre en/hors service des points de zone de détection, sélectionnez, en niveau 2, la touche "Mise en/hors service" puis l'élément à mettre en hors service.



## Visualiser l'ECS/CMSI en état de «feu»

• Une alarme a été déclenchée, soit par appui sur un déclencheur manuel (bris de glace ou coffret à membrane), soit par un détecteur automatique.



Le voyant rouge "FEU" de la partie "Détection" de l'ECS/CMSI adressable s'allume en fixe et l'afficheur indique la zone en feu.

Seul l'ECS/CMSI adressable émet un signal sonore (voyant "EVACUATION GENERALE" éteint, sinon voir ci-dessous).

1 - L'alarme restreinte est lancée pendant un temps pré-réglé de 5 minutes maximum

2 - Repérez le ou les numéro(s) de(s) zone(s) en feu (sur l'afficheur de l'ECS/CMSI adressable et en page 1 de la notice exploitant)

3 - Prévenez le responsable sécurité de l'établissement et vérifiez l'origine de l'alarme pendant la durée de l'alarme restreinte

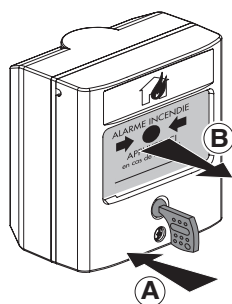
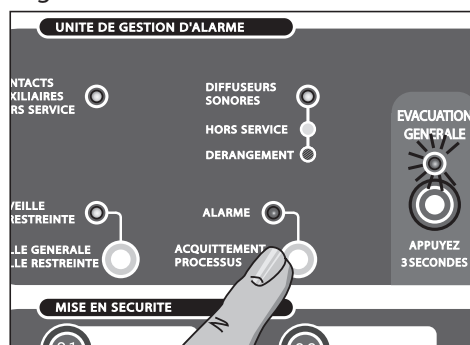
4 - S'il s'agit d'une fausse alarme, acquittez le processus d'alarme :

a- Composez le code d'accès de niveau 2 (3112 par défaut),

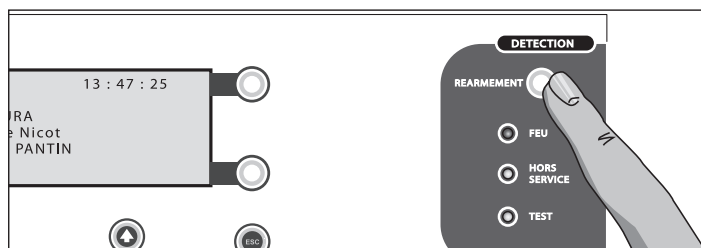
b- Appuyez sur la touche "VALID"

c- Dans les 5 secondes qui suivent appuyez sur la touche «ACQUITTEMENT PROCESSUS»

L'alarme générale ne sera alors pas déclenchée.



d- Le cas échéant, remédiez à l'incident en procédant au réarmement des déclencheurs manuels.



e- Procédez au réarmement de l'ECS/CMSI adressable :

e1- Composez le code d'accès de niveau 2 (3112 par défaut)

e2- Appuyez sur la touche "VALID"

e3- Dans les 5 secondes qui suivent appuyez sur la touche "REARMEMENT".

Le voyant rouge "FEU" de la partie "Détection" de l'ECS/CMSI adressable s'éteint.

5 - S'il s'agit d'un incendie,

- Faites prévenir les secours

- Faites évacuer l'établissement.

A la fin de la temporisation de l'alarme restreinte et en l'absence d'acquiescement du processus, l'alarme générale est diffusée. Référez-vous à la page suivante.

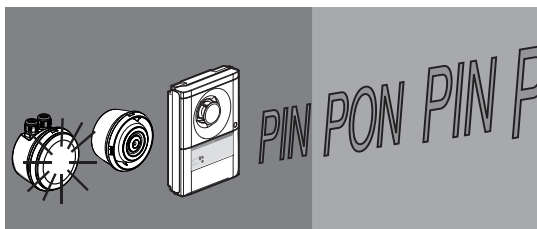
# Connaître le principe de fonctionnement (suite)

## Visualiser l'ECS/CMSI en état de «feu» (suite)

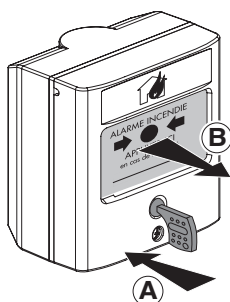
### • Une alarme feu a été déclenchée

Le voyant rouge "FEU" de la partie "Détection" de l'ECS/CMSI adressable s'allume en fixe, l'ECS/CMSI adressable émet un signal sonore et le voyant rouge "EVACUATION GENERALE" est allumé

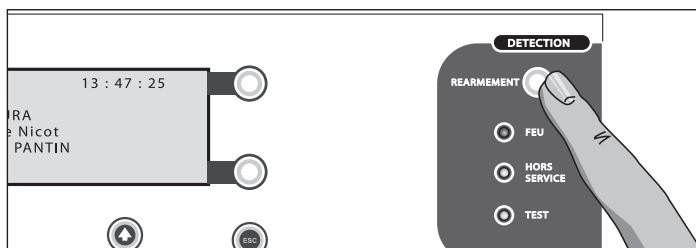
- 1 - L'alarme générale est activée, les diffuseurs sonores et/ou lumineux émettent le signal normalisé d'évacuation pendant 5 minutes.



- 2 - Repérez le ou les numéro(s) de(s) zone(s) en feu (sur l'afficheur de l'ECS/CMSI adressable).
- 3 - Prévenez le responsable sécurité de l'établissement ainsi que les secours et évacuez l'établissement.
- 4 - Réarmez l'ECS/CMSI adressable une fois l'incident terminé :



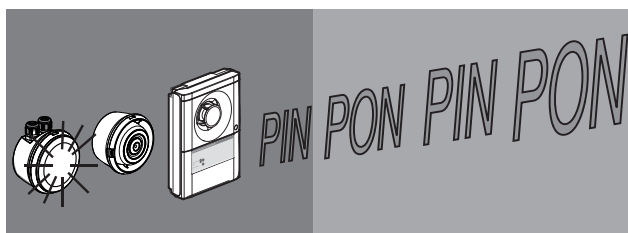
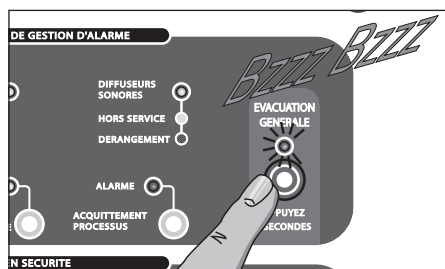
a- Réarmez les déclencheurs manuels.



b- Réarmez l'ECS/CMSI adressable : composez le code d'accès de niveau 2 (3112 par défaut) et appuyez sur la touche "VALID" puis (dans les 5 secondes qui suivent) sur la touche "REARMEMENT". Le voyant rouge "FEU" de la partie "Détection" et le voyant "ALARME" de l'UGA de l'ECS/CMSI adressable s'éteignent.

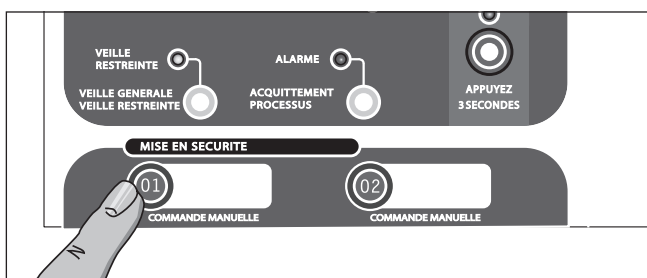
### • Procédure manuelle de déclenchement d'alarme générale et de mise en sécurité

- Commande manuelle de diffusion de l'alarme générale



En cas d'incident grave, appuyez dans les plus brefs délais sur la touche "EVACUATION GENERALE" pendant 3 s. L'ensemble des diffuseurs sonores et/ou lumineux va fonctionner pendant 5 minutes, invitant le public à évacuer les lieux. Le buzzer de l'ECS/CMSI adressable sonne en discontinu.

- Commande manuelle des DAS sur l'ECS/CMSI adressable



Appuyez sur le bouton "COMMANDE MANUELLE" de la ligne DAS que vous voulez déclencher (1 à 2). La ligne de commande sera réarmée après l'entrée du code d'accès niveau 2 (3112) et l'appui sur la touche «réarmement».

# Maintenir l'installation

ECS/CMSI ADR 512/256/128 - Réf. : 315 000/010/020

## Effectuer les opérations de maintenance

Reportez-vous à la norme NF S 61-933

### Contrat d'entretien

Toute installation de détection doit faire l'objet d'un contrat d'entretien par un installateur qualifié (article MS 58 § 3 du règlement de sécurité contre l'incendie dans les Etablissements Recevant du Public).

### Opérations de vérifications périodiques

Ces opérations ont pour objet de s'assurer du bon état de fonctionnement de l'installation.

Faites-les réaliser obligatoirement, avec les périodicités minimales suivantes :

- Périodicité quotidienne :
  - Testez les signalisations sonores et visuelles de l'ECS/CMSI (par appui sur la touche TEST SIGNALISATIONS)
  - Vérifiez l'intégrité des dispositifs de verrouillage des issues de secours
- Périodicité mensuelle :
  - Réalisez un essai fonctionnel des dispositifs de déverrouillage des issues de secours
- Périodicité trimestrielle :
  - Réalisez un essai des DAS
  - Réalisez un essai des asservissements tels que : mise en éclairage, non arrêt des ascenseurs, ..., à partir d'un point de détection
- Périodicité semestrielle :
  - Réalisez un essai des portes à fermeture automatique, exutoires, ouvrants
- Périodicité annuelle :
  - Réalisez un essai fonctionnel de chaque détecteur automatique et déclencheur manuel
  - Consultez la page suivante.
  - Réalisez un essai des clapets et des volets
  - Réalisez un essai des dispositifs de commande
  - Réalisez un examen visuel direct de chaque DAS (tous types confondus)
  - Réalisez un essai de fonctionnement de l'équipement d'alarme

### Mode maintenance

- Afin de maintenir l'installation en bon état de fonctionnement, cet entretien obligatoire doit être assuré :
  - Soit par un technicien qualifié attaché à l'établissement
  - Soit par un professionnel qualifié
- Pour toute intervention sur l'ECS/CMSI consultez la page suivante
- Procédez au changement des batteries à l'issue d'une période de 4 ans
- Remplacez les batteries par des batteries de même type homologuées par Ura

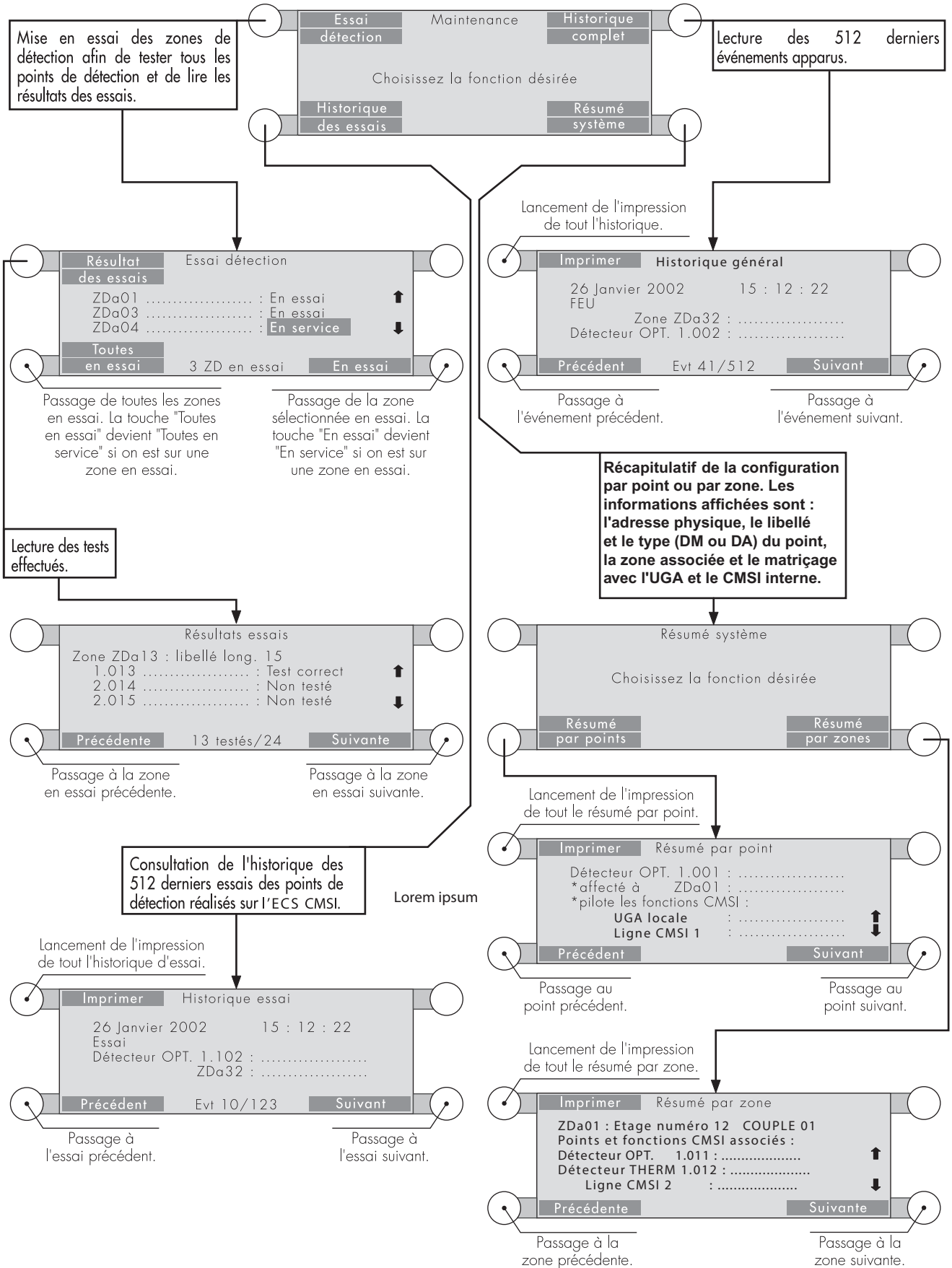
Batterie 12V 1,2 Ah                      386 004

Batterie 12V 12 Ah                      386 005

- Si vous utilisez des batteries non homologuées par Ura la garantie de l'ECS/CMSI adressable sera annulée
- Mettez au rebut les batteries usagées conformément aux instructions de recyclage en vigueur



# Intervenir en mode maintenance











## Consulter les caractéristiques techniques


- Les ECS/CMSI adressables sont conformes aux normes EN 54-2, EN 54-4, NF S 61-934, NF S 61-935, NF S 61-936.
- Température d'utilisation : -10°C à +55°C.
- IP 30 IK 05
- Poids : - sans batterie : 5,7 Kg  
- avec batteries : 11,5 Kg
- Dimensions : 400 x 400 x 140 mm
- Tension d'alimentation : 230 V +10 % -15 % 50/60 Hz
- Batteries: 1 batterie Pb 12 V 12 Ah  
1 batterie Pb 12 V 1,2 Ah
- Temps de recharge des batteries : 72 heures
- Autonomie SDI : 12 h de veille +10 minutes d'alarme feu
- Autonomie UGA : 12 h de veille + 1 heure de mise en sécurité + 5 minutes en alarme générale
- Résistance interne des batteries : de 0,25 Ω à 0,50 Ω
- 4 bus de détection rebouclés
- Capacité d'adressage limitée à 256 points pour réf. 315 010 et à 128 points pour réf. 315 020
- 99 zones de détection
- Nombre maximum de points adressables par bus de détection : 126 (déclencheur manuel adressable, détecteur automatique adressable et organe intermédiaire)
- 2 organes intermédiaires max. par bus de détection
- 1 isolateur tous les 32 points max. et 16 isolateurs max. par bus de détection
- 25 DA ou 32 DM conventionnels max. par ligne secondaire (ligne partant d'un organe intermédiaire)
- UGA :
  - 4 sorties de diffuseurs sonores et/ou lumineux, avec 32 diffuseurs maximum par ligne, puissance disponible sur l'ensemble de ces 4 sorties :
    - 24 V / 1,2 A en cas d'utilisation de l'alimentation interne
    - 24 V / 4 x 1,2 A en cas d'utilisation de l'alimentation externe
  - 1 contact auxiliaire :  
RCT pouvoir de coupure 48 V / 1 A, 24 V / 2 A sur charge résistive uniquement  
Possibilité de raccorder des BAAS du type Sa ou Sa-Me avec ou sans flash : maximum 16 sur la sortie contact auxiliaire
- 1 contact UGA paramétrable, pouvoir de coupure 48 V / 1 A, 24 V / 2 A sur charge résistive uniquement
- 4 sorties relais UGA paramétrables avec possibilité de raccorder des BAAS de type Sa ou SaMe
- Nombre max. de tableaux répéteurs de confort et/ou d'exploitation : - 5 avec l'alimentation interne  
- 15 avec une alimentation externe
- Indicateurs d'action : raccordement possible sur les détecteurs
- Relais :
  - 1 contact FEU : RCT pouvoir de coupure 48 V / 1 A ou 24 V / 2 A sur charge résistive uniquement
  - 1 contact défaut général : RCT pouvoir de coupure 48 V / 1 A, 24 V / 2 A sur charge résistive uniquement
- Sorties 24 V utilisateur (réservées à des applications spécifiques, ex : détecteur linéaire) :
  - 1 sortie 24 V "permanent"
  - 2 sorties 24 V configurables ("permanent" ou "réarmable")
 Tension : min. 26,5 V ; max. 28,5 V  
 Courant max. sur chaque sortie : 200 mA  
 Courant max. sur l'ensemble des 3 sorties : 200 mA
- Résistances de fin de ligne :
  - détecteurs automatiques conventionnels : 3,3 kOhms
  - déclencheurs manuels conventionnels : 3,3 kOhms
  - diffuseurs sonores et/ou lumineux : 3,3 kOhms
- 6 sorties relais configurables :
  - 2 sorties sur relais CRT
  - 4 sorties sur relais NO ou NF
  - pouvoir de coupure 48 V / 1 A, 24 V / 2 A sur charge résistive uniquement
- Sortie port série RS 232 pour PC
- Sortie imprimante : port parallèle CENTRONICS
- Courant de sortie de l'ECS :
 

I <sub>min</sub> : 280 mA	I <sub>max A</sub> : 860 mA
	I <sub>max B</sub> : 2060 mA

# Consulter les informations de certification

 0333
Legrand 128, avenue de Lattre de Tassigny 87045 Limoges Cedex  11 0333-CPD-075394
EN 54-2 : 1997 + A1 : 2006 Equipement de contrôle et de signalisation pour les systèmes de détection et d'alarme incendie pour les bâtiments  Options prévues: <ul style="list-style-type: none"> <li>• Déangement de points</li> <li>• Perte totale d'alimentation</li> <li>• Condition essai</li> <li>• Hors service des points adressés</li> </ul> EN 54-4 : 1997 + A1 : 2002 + A2 : 2006 Equipement d'alimentation électrique des systèmes de détection et d'alarme incendie destinés aux bâtiments
ECS/CMSI ADR 512 (315 000)

 0333
Legrand 128, avenue de Lattre de Tassigny 87045 Limoges Cedex  11 0333-CPD-075395
EN 54-2 : 1997 + A1 : 2006 Equipement de contrôle et de signalisation pour les systèmes de détection et d'alarme incendie pour les bâtiments  Options prévues: <ul style="list-style-type: none"> <li>• Déangement de points</li> <li>• Perte totale d'alimentation</li> <li>• Condition essai</li> <li>• Hors service des points adressés</li> </ul> EN 54-4 : 1997 + A1 : 2002 + A2 : 2006 Equipement d'alimentation électrique des systèmes de détection et d'alarme incendie destinés aux bâtiments
ECS/CMSI ADR 256 (315 010)

 0333
Legrand 128, avenue de Lattre de Tassigny 87045 Limoges Cedex  11 0333-CPD-075396
EN 54-2 : 1997 + A1 : 2006 Equipement de contrôle et de signalisation pour les systèmes de détection et d'alarme incendie pour les bâtiments  Options prévues: <ul style="list-style-type: none"> <li>• Déangement de points</li> <li>• Perte totale d'alimentation</li> <li>• Condition essai</li> <li>• Hors service des points adressés</li> </ul> EN 54-4 : 1997 + A1 : 2002 + A2 : 2006 Equipement d'alimentation électrique des systèmes de détection et d'alarme incendie destinés aux bâtiments
ECS/CMSI ADR 128 (315 020)

# Lexique

---

**AES**

Alimentation Electrique de Sécurité

**BAAS**

Bloc Autonome d'Alarme Sonore.

**BAAS + DL**

Bloc Autonome d'Alarme Sonore et Diffuseur Lumineux

**CMSI**

Centralisateur de mise en sécurité incendie : dispositif qui, à partir d'informations ou d'ordres de commande manuelle, émet des ordres électriques de commande des matériels assurant les fonctions nécessaires à la mise en sécurité d'un bâtiment ou d'un établissement en cas d'incendie.

**DA**

Détecteur automatique

**DAGS**

Diffuseur d'alarme générale sélective

**DAS**

Dispositif actionné de sécurité : dispositif commandé qui, par changement d'état, participe directement et localement à la mise en sécurité d'un bâtiment ou d'un établissement.

**DM**

Déclencheur manuel

**DL**

Diffuseur lumineux

**DS**

Diffuseur sonore

**DSAF**

Dispositif sonore d'alarme feu

**DVAF**

Dispositif visuel d'alarme feu

**DSNA**

Diffuseur sonore non autonome.

**EAE**

Equipement d'Alimentation en Energie

**EAES**

Equipement d'Alimentation en Energie de Sécurité

**ECS**

Equipement de Contrôle et de Signalisation : organe chargé d'alimenter les détecteurs, de fournir des signalisations sonores et lumineuses indiquant l'état de fonctionnement des détecteurs, et de déceler et localiser les incidents pouvant nuire au bon fonctionnement du système SDI.

# Lexique (suite)

---

## **SDI**

Système de Détection Incendie : ensemble des appareils nécessaires à la détection automatique d'incendie et comprenant obligatoirement :

- Les détecteurs,
- L'équipement de contrôle et de signalisation,
- Les déclencheurs manuels,
- Les organes intermédiaires pouvant être placés entre les détecteurs et l'équipement de contrôle et de signalisation.

## **SSI**

Système de sécurité incendie : ensemble des matériels servant à collecter toutes les informations ou ordres liés à la seule sécurité incendie, à les traiter et à effectuer les fonctions nécessaires à la mise en sécurité d'un bâtiment ou d'un établissement.

Un SSI peut être composé de deux sous-systèmes principaux : un SDI (système de détection incendie) et un SMSI (système de mise en sécurité incendie).

## **TRC**

Tableau répéteur de confort

## **TRE**

Tableau répéteur d'exploitation

## **UGA**

Unité de Gestion d'Alarme

## **ZA**

Zone de diffusion d'alarme : zone géographique dans laquelle le signal d'alarme générale est audible pour donner l'ordre d'évacuation

## **ZS**

Zone de mise en sécurité : zone susceptible d'être mise en sécurité par le système de mise en sécurité incendie (SMSI)

## Consulter la liste des références Ura

Équipement de contrôle et de signalisation	ECS/CMSI ADR 512	315 000
	ECS/CMSI ADR 256	315 010
	ECS/CMSI ADR 128	315 020
DéTECTEURS automatiques adressables et accessoires	DéTECTEUR optique de fumée adressable	956 950
	DéTECTEUR thermostatique adressable	956 952
	DéTECTEUR thermovélocimétrique adressable	330 101
	Socle pour détecteur adressable, sans isolateur	956 954
	Socle pour détecteur adressable, avec isolateur	956 955
Déclencheurs manuels adressables	Déclencheur manuel adressable, saillie, avec possibilité d'encastrement, à membrane déformable	340 000
	Déclencheur manuel adressable, saillie, à membrane déformable, étanche IP 66	956 959
Isolateur de court-circuit	Isolateur de court-circuit livré avec son socle	956 956
Organe intermédiaire	Organe intermédiaire : interface permettant de raccorder des détecteurs ou des détecteurs manuels conventionnels	310 030
DéTECTEURS automatiques conventionnels et accessoire	DéTECTEUR optique de fumée	956 683
	DéTECTEUR thermovélocimétrique	956 684
	DéTECTEUR thermovélocimétrique	956 686
	DéTECTEUR thermovélocimétrique	956 687
	DéTECTEUR de flamme	330 106
	DéTECTEUR linéaire de fumée	330 107
	DéTECTEUR linéaire de fumée auto-réalignable	330 108
	DéTECTEUR de fumée par aspiration	330 110
	Socle pour détecteur conventionnel	956 689
	Indicateurs d'actions	Indicateur d'action pour détecteurs conventionnels ou pour détecteurs adressables
Indicateur d'action à encastrer		387 000
Indication d'action IP 55		957 230
Déclencheurs manuels conventionnels	Bris de glace saillie	340 100
	Bris de glace étanche	954 307
	A membrane déformable type A 1 contact	357 277
	A membrane déformable type A 2 contacts	357 278
Tableaux répéteurs	Tableau répéteur de confort	310 170
	Tableau répéteur de confort	317 000
	Tableau répéteur d'exploitation	310 052
Diffuseurs sonores et/ou lumineux et BAAS	Diffuseur sonore Classe A / AGS	367 213
	Diffuseur sonore et lumineux, Classe B, étanche; montage en saillie	367 220
	Diffuseur sonore, Classe B, encastré	367 210
	Diffuseur sonore et lumineux, Classe B, encastré	367 211
	Diffuseur sonore Classe B (DS24), montage en saillie	957 220
	Diffuseur sonore et lumineux, Classe B, étanche, montage en saillie	957 240
	Diffuseur lumineux rouge 2 cd	367 300
	Diffuseur lumineux rouge 8 cd	367 301
	Diffuseur lumineux rouge 6 cd IP55	367 302
	Diffuseur lumineux rouge 2-10 cd IP55	367 303
	DSAF/DVAF	367 305
	Socle IP65 pour DSAF/DVAF réf. 367 305	367 306
	Diffuseur lumineux blanc 2 cd	367 422
	Avertisseur lumineux blanc 15 cd	367 423
	Avertisseur lumineux blanc 10 cd IP55	367 424
	Diffuseur sonore AGS	350 010
	Diffuseur sonore Classe C (industrie)	350 020
	Diffuseur sonore étanche IP 65	955 694
	Diffuseur lumineux rouge	350 012
	Bloc Autonome d'Alarme Sonore et Lumineux type SaMe	343 101
	Bloc Autonome d'Alarme Sonore et Lumineux type Sa classe C	343 102
	Bloc Autonome d'Alarme Lumineux type Sa	343 103
Bloc Autonome d'Alarme Sonore type Sa	343 104	
Bloc Autonome d'Alarme Sonore type Sa, avec flash	343 105	
Système de sonorisation de sécurité AES	Tout système conforme à la norme NF EN 60-849	
	Toute AES 24 V conforme à la norme NF S 61-940 ou NF EN 12101-10	AES 24 V 2 A 324 100
		AES 24 V 4 A 324 101
		AES 24 V 5 A 324 102
EAE / EAES	Alimentation 24 V 2 A	324 100
	Alimentation 24 V 4 A	324 101
	Alimentation 24 V 5 A	324 102
Batteries	Plomb 12 V 1,2 AH	386 004
	Plomb 12 V 12 AH	386 005





### **Consigne de sécurité**

L'installation des systèmes de détection doit être réalisée conformément aux règles d'installation par des entreprises spécialisées et dûment qualifiées.

Une installation incorrecte et/ou une utilisation incorrecte peuvent entraîner des risques de choc électrique ou d'incendie.

Avant d'effectuer l'installation, lire la notice, tenir compte du lieu de montage spécifique au produit.

Ne pas ouvrir, démonter, altérer, ou modifier l'appareil sauf mention particulière indiquée dans la notice.

Tous les produits Ura doivent exclusivement être ouverts et réparés par du personnel formé et habilité par Ura.

Toute ouverture ou réparation non autorisée annule l'intégralité des responsabilités, droits à remplacement et garanties.

Utiliser exclusivement les accessoires de la marque Ura

Organisme certificateur :

AFNOR Certification - 11 rue Francis de Pressensé - 93571 La Plaine Saint Denis Cedex

Tél.: +33(0)1 41 62 90 00 Fax.: +33(0) 1 49 17 90 00

certification@afnor.org

www.marque-nf.com

www.afnor.org

### **ATTENTION : CONTRAT D'ENTRETIEN**

Toute installation de détection doit faire l'objet d'un contrat d'entretien par un installateur qualifié (article MS 58 § 3 du règlement de sécurité contre l'incendie dans les ERP).

Pour vous permettre d'assurer cette prestation obligatoire dans les meilleures conditions, Ura met à votre disposition l'ensemble complet des moyens qui vous seront nécessaires (y compris la formation technique de votre personnel).



**service  
Relations Pro**

**0810 00 89 89**

**Fax : 0810 110 110**

**du lundi au vendredi 8 h à 18 h**

**E-mail : accessible sur [www.ura.fr](http://www.ura.fr)**

**BP 30076**

**87002 LIMOGES CEDEX FRANCE**

Une marque de 

**LE03550AE**