



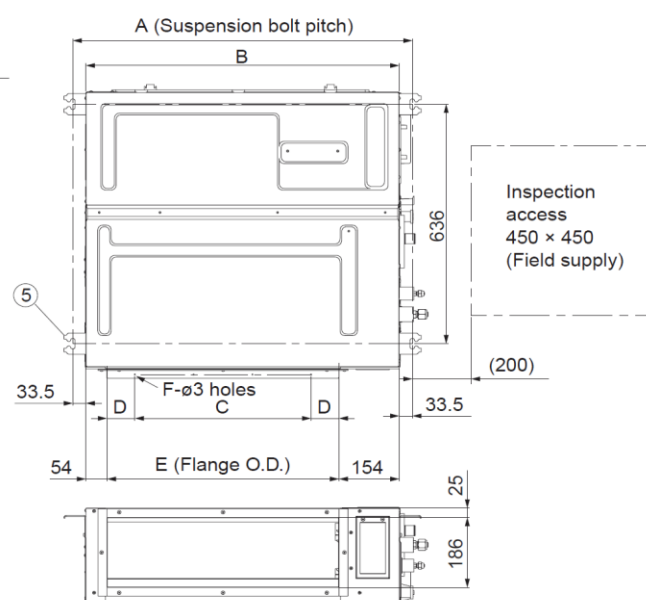
Gainable adaptatif Inverter+ • R32

Puissance frigorifique	kW	5,7 (1,2 - 6,3)
EER ¹⁾	W/W	3,68
SEER ²⁾		7,1 A++
Pdesign (refroidissement)	kW	5,7
Puissance absorbée (froid)	kW	1,55
Consommation annuelle d'énergie ³⁾	kWh/a	281
Puissance calorifique	kW	7,0 (1,2 - 8,0)
COP ¹⁾	W/W	3,74
SCOP ²⁾		4,4 A+
Pdesign à -10°C	kW	4,7
Puissance absorbée (chaud)	kW	1,87
Consommation annuelle d'énergie ³⁾	kWh/a	1 495
Intensité absorbée MAX	A	0,51

Connexions électriques

Connexion 4 fils / Alimentation par l'unité extérieure

Alimentation électrique	V	230
Interconnexion électrique UI/UE	mm ²	3 x 1,5
Interconnexion communication UI/UE	mm ²	1 x 1,5



Unité intérieure : S-6071PF3E - 6.0 kW



Pression sonore	dB(A)	30/26/23
Fort/Medium/Faible		
Débit d'air (m ³ /min)	Fort/Med/Faible	21,0/19,0/15,0

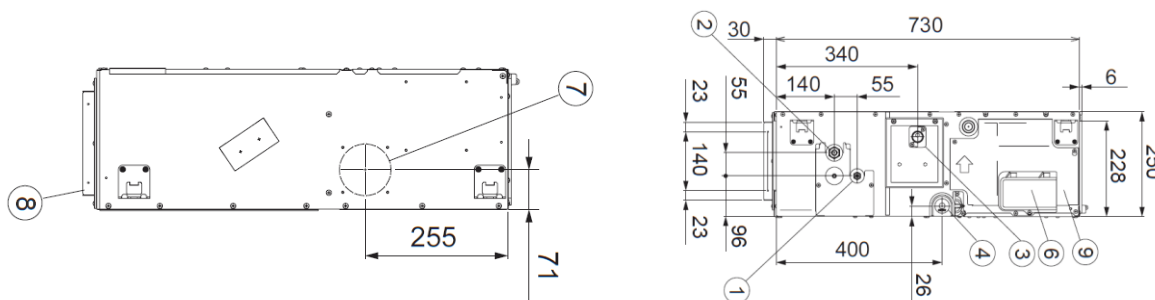


Alimentation monphasée 230V / 50Hz

Alimentation Triphasée 3 x 400 V/1 N ~ 50 Hz/

Unit: mm

Type	A	B	C	D	E	F
3650	867	800	450 (Pitch 150 x 3)	71	592	12
6071	1,067	1,000	750 (Pitch 150 x 5)	21	792	16
1014	1,467	1,400	1,050 (Pitch 150 x 7)	71	1,192	20



Accessoires en option

CZ-RTC6BLW

Télécommande filaire
Télécommande filaire CONEX avec Wi-Fi et Bluetooth®



CZ-RTC6BL

Télécommande filaire
Télécommande filaire CONEX avec Bluetooth®



CZ-RTC6

Télécommande filaire
Télécommande filaire CONEX



CZ-RTC5B

Télécommande filaire
Télécommande filaire avec fonction Econavi et datanavi



CZ-RWS3 + CZ-RWRT3

Télécommande sans fil
Télécommande infrarouge



CZ-CAPWFC1

Adaptateur Wi-Fi tertiaire
Interface Wi-Fi pour le contrôle à distance via Comfort cloud



CZ-CENSC1

Capteur Econavi
Capteur Econavi pour les économies d'énergie



CZ-90DAF2

Plénum de sortie d'air
Plénum de sortie d'air pour S-6071PF3E



1) Le calcul des coefficients EER et COP est conforme à la norme européenne EN14511. 2) Label énergétique allant de A+++ à D. Pour les modèles de moins de 12 kW, le SEER et le SCOP respectent les valeurs de la directive UE/626/2011. Pour les modèles de plus de 12 kW, le SEER et le SCOP respectent les valeurs de la directive EU/2281/2016. 3) La consommation énergétique annuelle est calculée conformément à la directive EU/626/2011.

Assistance et commandes de pièces détachées
N° HOTLINE : 0 892 183 184 (0,8 € /min)
hotline.pro@panasonicproclub.com

Données non contractuelles fournies à titre indicatif

Retrouvez l'ensemble des spécifications et documentations sur le Panasonic

PRO Club

www.panasonicproclub.com/FR_fr

Suivez-nous sur les réseaux sociaux



www.aircon.panasonic.eu/FR_fr/