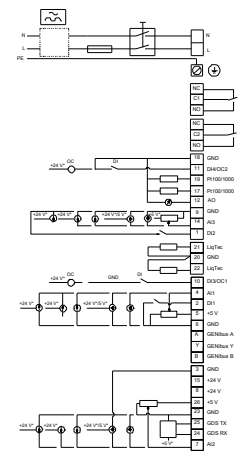
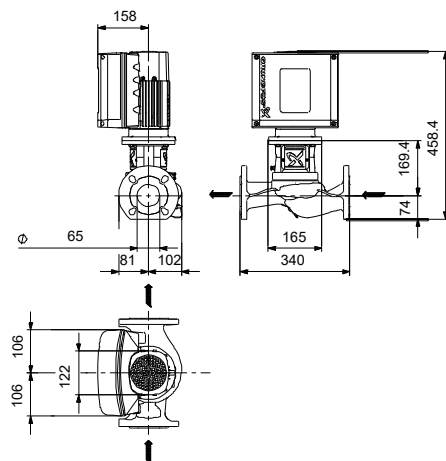
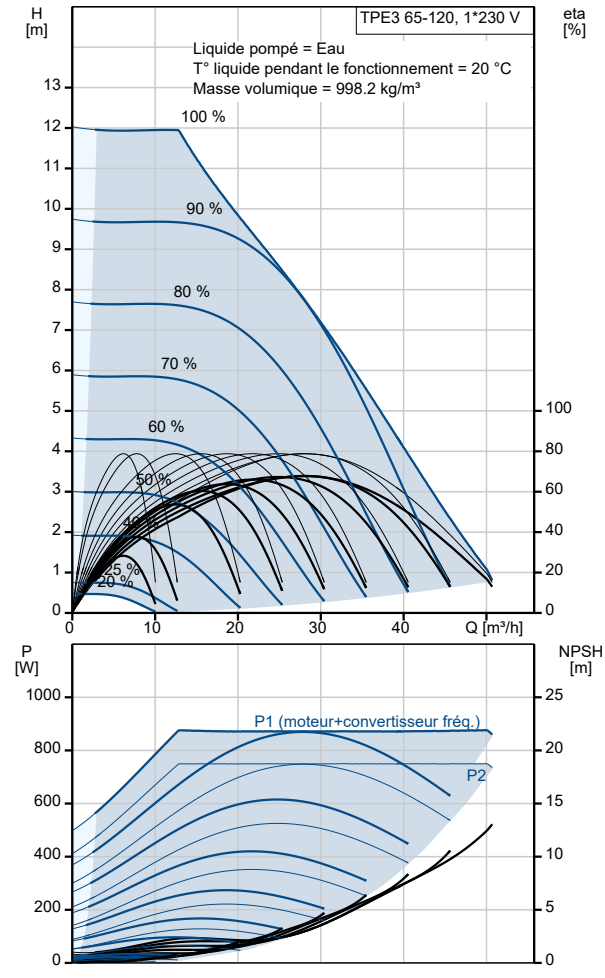


| Description                                       | Valeur                          |
|---|---------------------------------|
| <b>Information générale:</b>                      |                                 |
| Nom produit:                                      | TPE3 65-120<br>S-A-F-A-BQQE-FAB |
| Code article:                                     | 99271852                        |
| Numéro EAN::                                      | 5713826354084                   |
| Prix:   |                                 |
| <b>Technique:</b>                                 |                                 |
| Vitesse de rotation pour les données de la pompe: | 3530 mn-1                       |
| Débit nominal:                                    | 28.8 m³/h                       |
| Hmt nom.:   | 7.6 m                           |
| Hauteur max.:                                     | 120 dm                          |
| Diamètre réelle de la roue mobile:                | 78 mm                           |
| Code de la garniture mécanique:                   | BQQE                            |
| Tolérance courbe:                                 | ISO9906:2012 3B2                |
| Version pompe:                                    | A                               |
| <b>Matériaux:</b>                                 |                                 |
| Corps de pompe:                                   | Fonte                           |
| Corps de pompe:                                   | EN-GJL-250                      |
| Corps de pompe:                                   | ASTM class 35                   |
| Roue:   | Composite                       |
| Roue:   | PES+30% GF                      |
| Code matériau:                                    | A                               |
| <b>Installation:</b>                              |                                 |
| Plage température ambiante:                       | -20 .. 50 °C                    |
| Pression maximale de service:                     | 16 bar                          |
| Pression maximum à la température indiquée:       | 16 bar / 120 °C                 |
| Type raccordement:                                | DIN                             |
| Taille du raccordement:                           | DN 65                           |
| Pression nominale pour le raccordement:           | PN 16                           |
| Entraxe:  | 340 mm                          |
| Taille de la bride du moteur:                     | 56C                             |
| Code raccord:                                     | F                               |
| <b>Liquide:</b>                                   |                                 |
| Liquide pompé:                                    | Eau                             |
| Plage température liquide:                        | -25 .. 120 °C                   |
| Température liquide sélectionnée:                 | 20 °C                           |
| Densité:  | 998.2 kg/m³                     |
| <b>Donnée électrique:</b>                         |                                 |
| Type moteur:                                      | 80A                             |
| Classe de rendement IE:                           | IE5                             |
| Puissance nominale - P2:                          | 0.75 kW                         |
| Fréquence d'alimentation:                         | 50 / 60 Hz                      |
| Tension nominale:                                 | 1 x 200-240 V                   |
| Courant nominal:                                  | 4.70-3.90 A                     |
| Cos phi - facteur de puissance:                   | 0.99                            |
| Vitesse nominale:                                 | 360-4000 mn-1                   |
| Rendement:  | 85.2%                           |
| Rendement moteur à pleine charge:                 | 85.2 %                          |
| Indice de protection (IEC 34-5):                  | IP55                            |
| Classe d'isolement (IEC 85):                      | F                               |
| Protection moteur:                                | ELEC                            |
| No moteur:  | 99137986                        |
| <b>Commandes:</b>                                 |                                 |
| Armoire de commande:                              | HMI300 - Graphique              |
| Module fonction:                                  | FM300 - Avancé                  |
| Convertisseur de fréquence:                       | Intégré                         |
| <b>Autres:</b>                                    |                                 |
| Indice d'efficacité minimale, MEI ≥:              | 0.70                            |
| Poids net:  | 27.2 kg                         |
| Poids brut:                                       | 35.9 kg                         |
| Volume d'expédition:                              | 0.16 m3                         |
| N° fichier config.:                               | 98481404                        |



| Description    | Valeur    |
|----------------|-----------|
| N° VVS danois: | 381613120 |