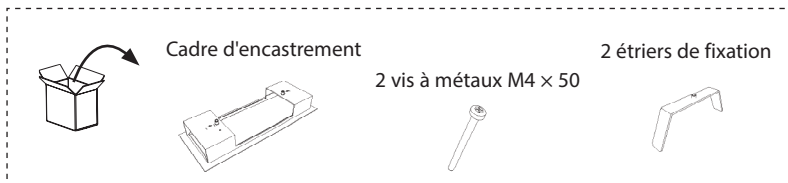


Cadre encastrement blanc

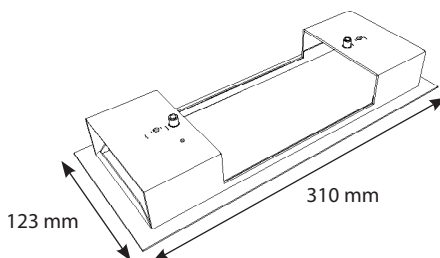
Boîtier ZETA IP66



1 Caractéristiques

Matière du cadre :

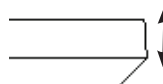
Tôle EZ peinture RAL 9003



2 Montage

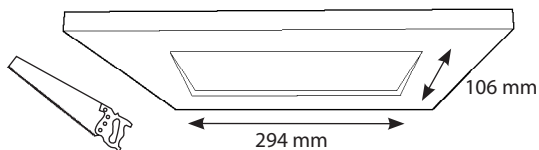


Montage uniquement en faux plafond



Épaisseur du plafond :
de 1 mm à 40 mm max

Découper le plafond selon les dimensions indiquées ci-contre.



EATON

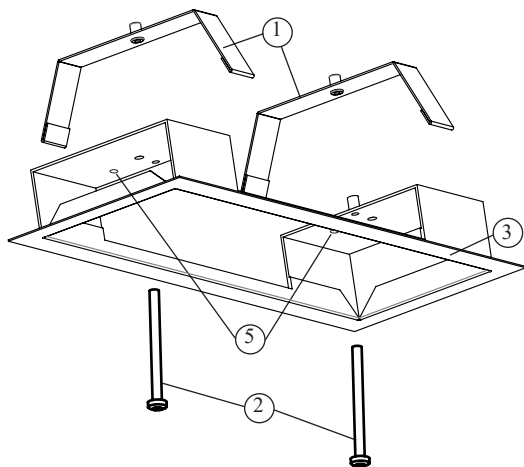
Powering Business Worldwide

- a** Positionner le cadre (3) dans la découpe.
Le fixer à l'aide des étriers (1) et des vis (2) (vis à métaux M4 x 50) en passant par l'intérieur du cadre.

- b** Pour le montage d'un câble de sécurité, attacher celui-ci sur une partie fixe puis dans les trous (5) du mécanisme d'encastrement.



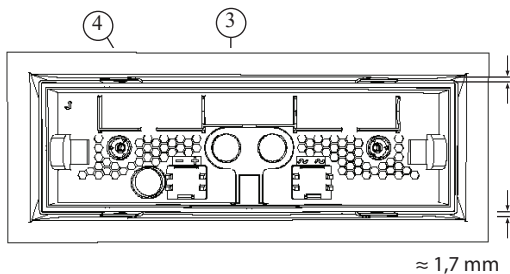
Voir la notice du kit de suspension LUM10468.



- c** Positionner la patère (4) dans le cadre d'encastrement (3). Il restera un jeu d'environ 1,7 mm en haut et en bas.

- d** Fixer la patère avec 2 vis M5 (non fournies).

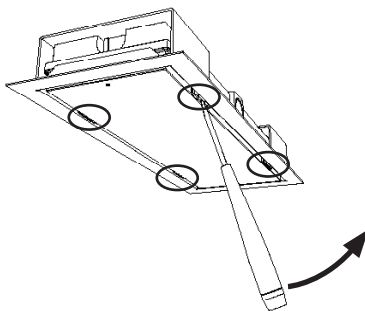
- e** Embrocher le bloc.



3 Démontage

Pour le démontage, déclipser le produit avec un tournevis.

➔ 4 encoches



EATON

Powering Business Worldwide

Cooper Sécurité SAS (Eaton)
PEE II - Rue Beethoven - BP10184
63204 RIOM CEDEX FRANCE
Tél. +33 (0)825 826 212 (0,15 € TTC/min)
www.cooperfrance.com
www.eaton.com

ZNO2042200 A - 06/2017

© 2017 Eaton
Tous droits réservés.
All Rights Reserved.
Alle Rechte vorbehalten.
Eaton is a registered trademark.

All trademarks are property
of their respective owners.