

ROBINET A SOUPAPE INOX A SOUFFLET INOX PN16/40 ICP DIN 3202-1 F1

Robinet à soupape inox à soufflet à brides pour le sectionnement ou le réglage de fluides corrosifs, vapeur, hydrocarbures et fluides caloporteurs.

Etanchéité par soufflet inox et joint graphite+inox.

Système anti rotation évitant les risques de torsions du soufflet.

Clapet et siège conique pour un meilleur réglage et une ouverture/fermeture progressive.

Chapeau et presse étoupe boulonné facilitant les opérations de maintenance.

Compatible pour les atmosphères explosives, ATEX Zone 1&21 et Zone 2&22.

Certificat
3.1



Dimensions : DN15 au DN100
Raccordement : A brides R.F. PN16/40
Température Mini : -50°C
Température Maxi : +400°C
Pression Maxi : 40 Bars jusqu'au DN50, 16 Bars au-delà
Caractéristiques : Tige non montante
Soufflet inox
Chapeau boulonné
Presse étoupe vissé

Matière : Inox EN 1.4408

ROBINET A SOUPEPE INOX A SOUFFLET INOX PN16/40 ICP DIN 3202-1 F1
CARACTERISTIQUES :

- Respecter le sens de passage (indiqué par une flèche sur le corps)
- Tige non montante
- Chapeau boulonné et presse étoupe vissé
- Soufflet inox
- Clapet et siège conique
- Système anti-rotation évitant les risques de torsion du soufflet
- A brides R.F. PN16/40

UTILISATION :

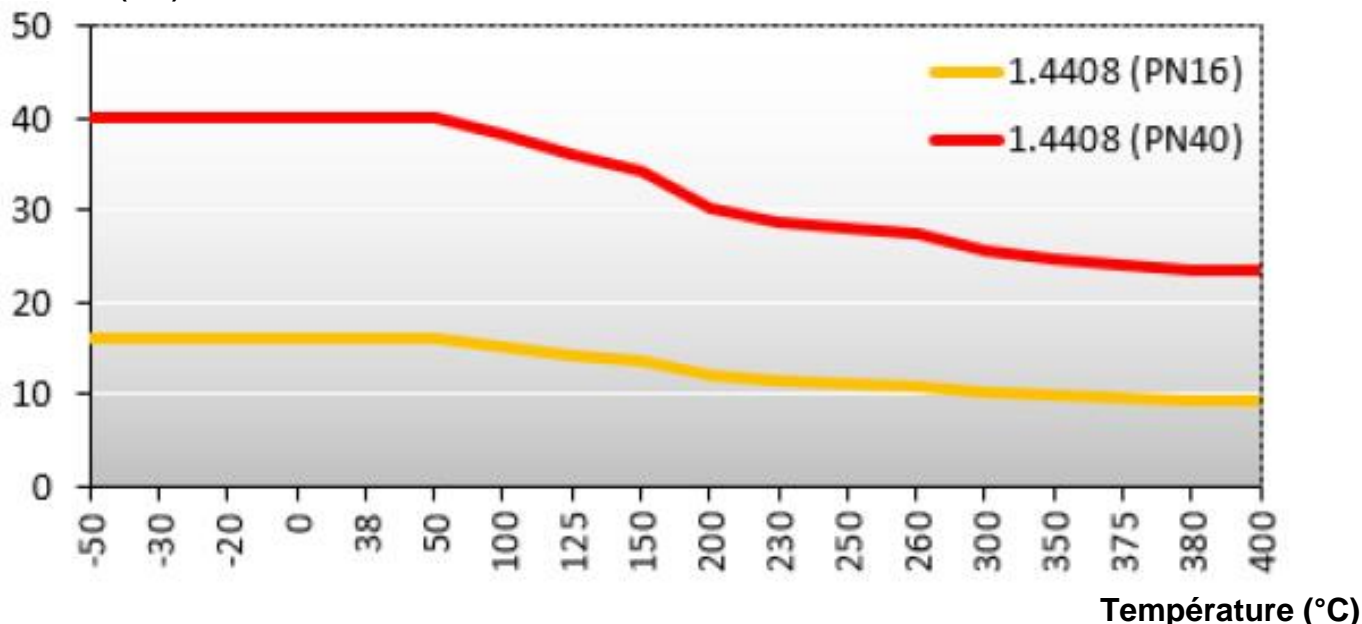
- Fluides corrosifs, vapeur, hydrocarbures, fluides caloporteurs
- Température mini et maxi admissible Ts : - 50°C à + 400°C
- Pression maxi admissible Ps : 40 bars jusqu'au DN50, 16 bars au-delà
- Maintenir la tige graissée

COEFFICIENT DE DEBIT Kvs (M3 / h) :

DN	15	20	25	32	40	50	65	80	100
Kvs (m3/h)	3.8	7	10	19	35	43	60	110	146

COURBE PRESSION / TEMPERATURE :

Pression (Bar)


GAMME :

- Robinet à soupape inox à soufflet à brides R.F. PN16/40 du DN 15 au DN 50
- Robinet à soupape inox à soufflet à brides R.F. PN10/16 du DN 65 au DN 100

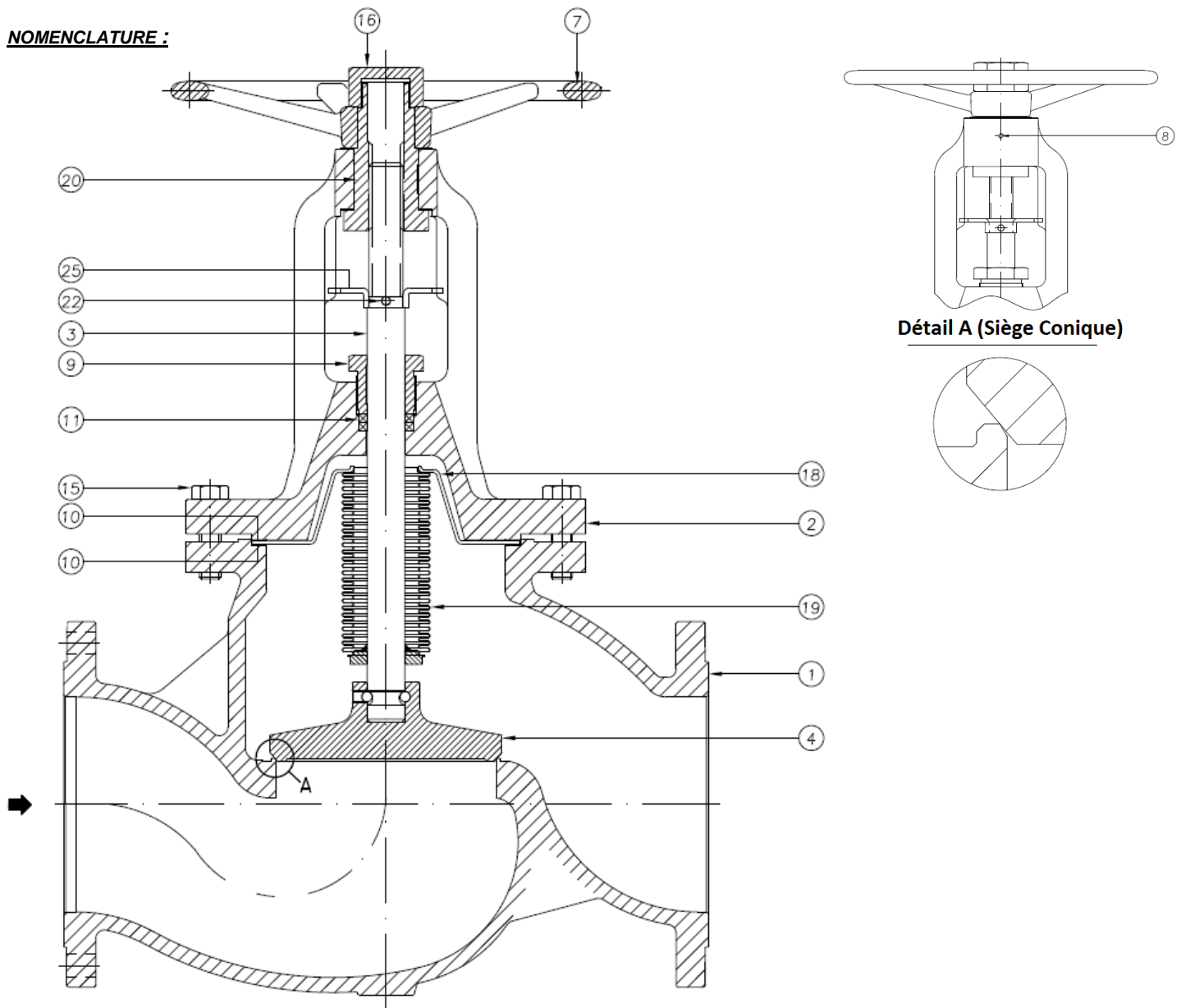
NOMBRE DE TOURS POUR OUVERTURE OU FERMETURE :

DN	15	20	25	32	40	50	65	80	100
Nombre de tours	3.9	4.5	7.4	7.4	7.7	7.7	13.2	13.9	14.8

 Sferaco 90 rue du Ruisseau 38297 St Quentin Fallavier Tél : 04.74.94.15.90 Fax : 04.74.95.62.08 Internet : www.sferaco.fr E-mail : info@sferaco.fr

ROBINET A SOUPE INOX A SOUFFLET INOX PN16/40 ICP DIN 3202-1 F1

NOMENCLATURE :

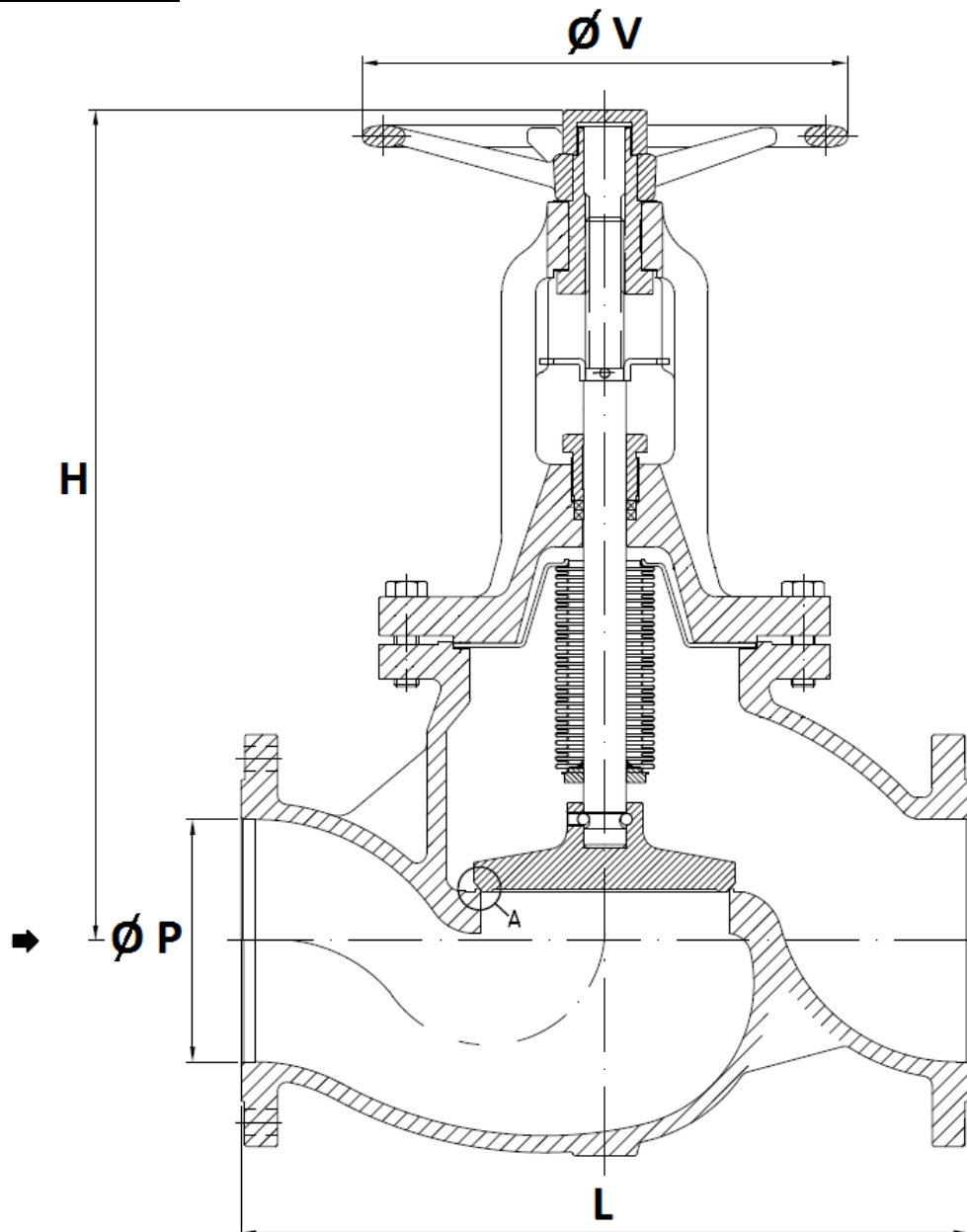


Repère	Désignation	Matériaux
1	Corps	Inox EN 1.4408
2	Chapeau	
3	Axe	Inox EN 1.4401
4	Clapet	Acier A216 WCB
7	Volant	
8	Graisseur	Acier
9	Fouloir	Inox EN 1.4401
10	Joint	Graphite + Inox
11	Presse étoupe	Graphite

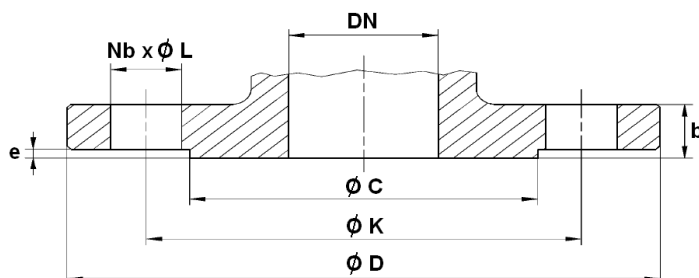
Repère	Désignation	Matériaux
15	Vis	Inox A4-70
16	Ecrou volant	Inox EN 1.4401
18	Membrane	
19	Soufflet	Inox X20 Cr13 + HT65
20	Douille taraudée	
22	Goupille parallèle	Acier
25	Système anti rotation	Inox EN 1.4401

ROBINET A SOUPE INOX A SOUFFLET INOX PN16/40 ICP DIN 3202-1 F1

DIMENSIONS (en mm) :



DN	15	20	25	32	40	50	65	80	100
L	130	150	160	180	200	230	290	310	350
Ø P	15	20	25	32	40	50	65	80	100
H	190	195	220	219	256	265	328	341	376
Ø V	120	120	140	140	180	180	200	200	250
Poids (en Kg)	3.7	4.8	6.8	7.8	13	15.5	21	26.4	40
Ref.	472015	472020	472025	472032	472040	472050	472065	472080	472100

ROBINET A SOUPE INOX A SOUFFLET INOX PN16/40 ICP DIN 3202-1 F1
DIMENSIONS BRIDES (en mm) :


DN	15	20	25	32	40	50	65	80	100
Ø C	45	58	68	78	88	102	122	138	158
Ø D	95	105	115	140	150	165	185	200	220
Ø K	65	75	85	100	110	125	145	160	180
Nb x Ø L	4 x 14	4 x 14	4 x 14	4 x 18	4 x 18	4 x 18	4 x 18	8 x 18	8 x 18
b	16	18	18	18	18	18	18	20	20
e	2	2	2	2	3	3	3	3	3

NORMALISATIONS :

- Fabricant certifié ISO 9001 :2015
- DIRECTIVE 2014/68/UE : CE N° 0035
Catégorie de risque III module H
- Certificat 3.1 sur demande
- Conception suivant la norme DIN 3840
- Marquage suivant la norme EN 19
- Tests d'étanchéité suivant la norme EN 12266-1, Taux A
- Ecartement suivant la norme EN 558 série 1 (DIN 3202-1 F1)
- Brides R.F. suivant la norme EN 1092-1 PN16/40
- Compatible ATEX Groupe II Catégorie 2 G/2D Zone 1 & 21 Zone 2 & 22 (marquage en option)

PRECONISATIONS : Les avis et conseils, les indications techniques, les propositions, que nous pouvons être amenés à donner ou à faire, n'impliquent de notre part aucune garantie. Il ne nous appartient pas d'apprécier les cahiers des charges ou descriptifs fournis. Il appartient au client de vérifier l'adéquation entre le choix du matériel et les conditions réelles d'utilisation.