

1

OPTASON O200F

Feu flash

1 J à 0,75 Hz

Indice de protection : IP65

Température : - 25°C à + 50°C

Poids de l'unité : 84 g CC, 89 g CA

CE

Code commande Tension

O200F024-X 10-30 VCC 135 mA

O200F115-X 115 VCA 30 mA

O200F230-X 230 VCA 25 mA

Fixations

EQO200-9

Equerre pour O200

TUBEO200-9

Tube et pied pour O200
hauteur 137 mm

Dimensions : Ø 60 x 80 mm

Bornier 2,5 mm²

Entrée de câble : 1 passe fil 5-7 mm

x = Couleur d'optique

0 = Transparent 4 = Bleu

2 = Orange 5 = Jaune

3 = Rouge 6 = Vert

Tel : +33 (0)5 59 06 06 00 - Fax : +33 (0)5 09 06 44 63
mail : info@aet.fr - web : www.aet.fr



2



ATTENTION : Le montage doit être effectué par un électricien conformément aux réglementations et codes industriels les plus récents.



ATTENTION : Déconnecter l'alimentation électrique avant le montage ou l'entretien pour éviter toute décharge électrique



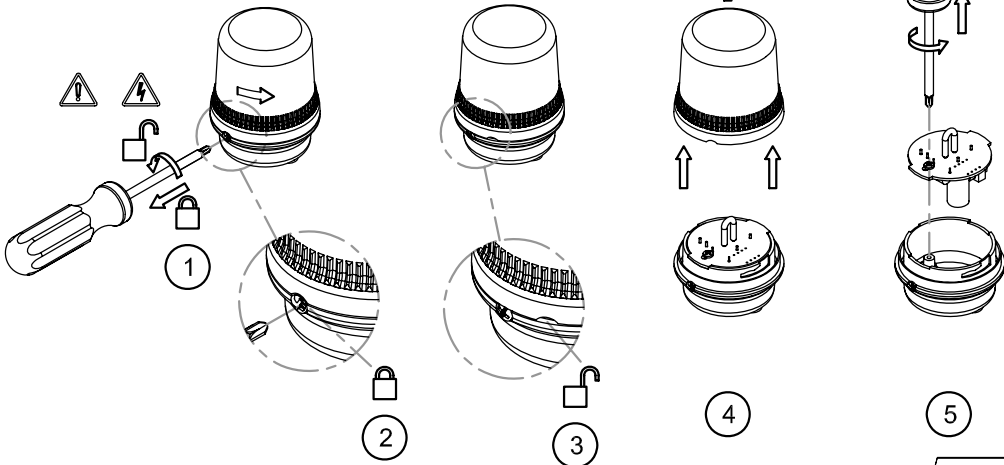
ATTENTION : Sur feux flash, attendre 2 minutes au minimum que le courant haute tension dangereux contenu dans l'unité se décharge.



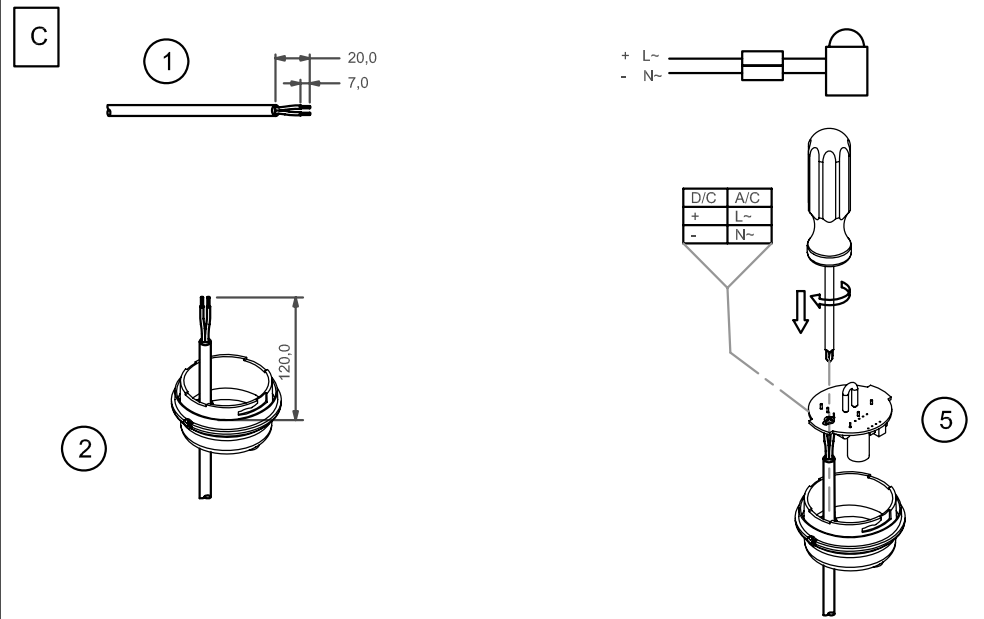
ATTENTION : L'optique de l'unité peut être chaude, laisser refroidir avant dépose.



A OPTASON O200F

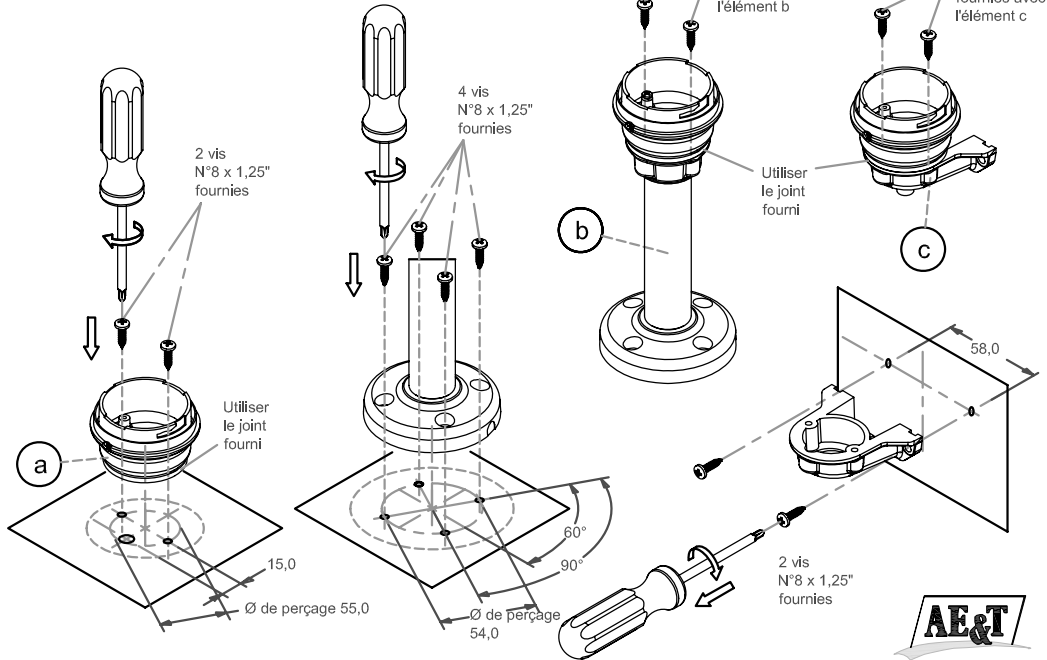


Tel : +33 (0)5 59 06 06 00 - Fax : +33 (0)5 09 06 44 63
mail : info@aet.fr - web : www.aet.fr



B

| OPTIONS DE FIXATION | |
|---------------------|-------------------------|
| a | BASE STANDARD |
| b | TUBE ET PIED TUBEO200-9 |
| c | EQUERRE 90° EQO200-9 |



Dimensions en mm



D

