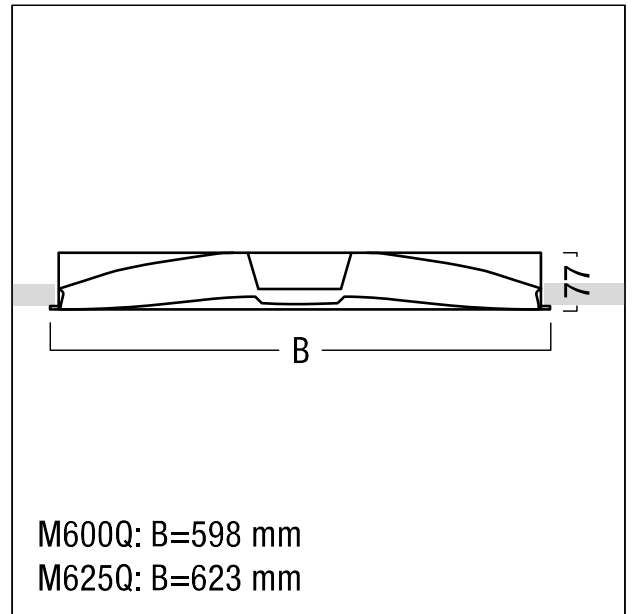


Luminaire encastré Lumière douce

Plafonnier encastré à LED avec convertisseur à LED numérique graduable supportant le courant continu pour la commande via DALI (DALI DT8 2010) avec une adresse DALI pour la commande simultanée des zones médiane et latérale ; Puissance du luminaire: 48,2 W. Durée de vie des LED de 100000 h jusqu'à une diminution du flux lumineux à 80 % de la valeur initiale. Flux lumineux du luminaire: 4060 lm, Efficacité lumineuse du luminaire: 84 lm/W. Rendu des couleurs Ra > 90, température de couleur (tunable) 2700-6500 K. Grâce au calibrage en usine sur tunable white, l'application en cluster avec un aspect homogène est possible. Distribution latérale diffuse pour un éclairage ambiant agréable et structure lenticulaire de qualité pour la zone médiane assurant une distribution sans éblouissement de l'éclairage avec UGR < 19 et L65 < 3000 cd/m² et un aspect homogène ; connecteur enfichable à 5 pôles monté à l'intérieur (pouvant être raccordé à l'intérieur ou à l'extérieur). Installation en luminaire individuel ou en cluster ; pour des ouvertures biseautées au plafond et des plafonds modulaires, avec supports masqués ou apparents ; kit de fixation et serre-fils à commander séparément ; Luminaire avec raccordement électrique externe. Luminaire avec câble exempt d'halogène ; Dimensions : 598 x 598 x 77 mm, poids : 5,2 kg.



ZS_ML6_F_Einbau_LO_Q.jpg



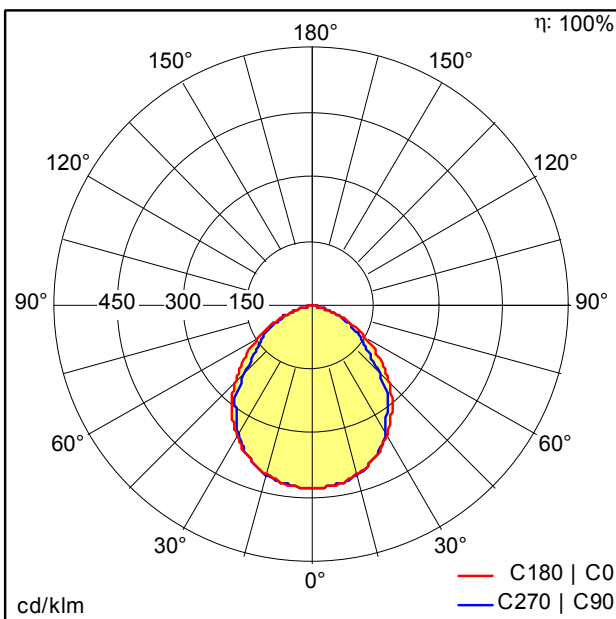
ZS_ML6_M_EB_Q.wmf

M600Q: B=598 mm

M625Q: B=623 mm

Courbe photométrique

STD - Standard



D37756_MLEVO_EL_3800-927-65_M600Q_WH.Idt

- Source lumineuse: LED
- Flux lumineux du luminaire*: 4060 lm
- Efficacité lumineuse du luminaire*: 84 lm/W
- Indice min. de rendu des couleurs: 90
- Convertisseur: 1 x 28003269 TWK TR 4 S 927-965
5300 280.0x24.0 48.0
- Température de couleur*: 2700 Kelvin
- Tolérance de la couleur (MacAdam intial): 3
- Durée de vie utile médiane*:
L80 100000h à 25°C
L85 75000h à 25°C
L90 50000h à 25°C
- Puissance du luminaire*: 48,2 W Facteur de puissance = 0,97
- Puissance de veille*: 0,2 W
- Equipement: LDO graduable jusque 10% Via DALI
- Catégorie de maintenance CIE 97: D - Fermé IP2X
- Taux de distorsion harmonique (THD): 11,00 %

Ce produit contient une source lumineuse de classe d'efficacité énergétique E.

Toutes les valeurs marquées d'un * sont des valeurs nominales. La puissance et le flux lumineux affichent initialement une tolérance de +/- 10%, la température de couleur la plus proche est initialement soumise à une tolérance de +/- 150 K. Sauf indication contraire, les valeurs sont applicables pour une température ambiante de 25 °C. Les données photométriques se rapportent à 3000 K.