

# EH 70-C CS/ABS-PC BK9005 - Capot de boîtier



1071138

<https://www.phoenixcontact.com/fr/produits/1071138>

Veillez tenir compte du fait que les données affichées dans ce document PDF proviennent de notre catalogue en ligne. Vous trouverez les données complètes dans la documentation utilisateur. Nos conditions générales d'utilisation des téléchargements sont applicables.



Boîtier électronique sur rail DIN, Partie supérieure du boîtier, design haut, sans ouverture de raccordement, largeur: 70,1 mm, hauteur: 75 mm, profondeur: 36,95 mm, coloris: noir (9005)

## Avantages

- Montage sur rail DIN ou montage mural pour une fixation des appareils adaptée à l'application
- Conception simplifiée grâce à des formats de boîtier variés
- Grande flexibilité grâce à des circuits imprimés orientés dans le sens horizontal, avant ou orthogonal, par rapport à la façade de l'appareil
- Trois versions de couvercle pour des connexions de circuits imprimés personnalisés
- Concept d'appareil fonctionnel, grâce à l'intégration de différentes connectiques pour C.I.

## Données commerciales

Référence	1071138
Conditionnement	10 Unité(s)
Commande minimum	1 Unité(s)
Clé de vente	ACHCHC
Product key	ACHCHC
GTIN	4055626752457
Poids par pièce (emballage compris)	11,8 g
Poids par pièce (hors emballage)	11,54 g
Numéro du tarif douanier	84879090
Pays d'origine	IN

## Caractéristiques techniques

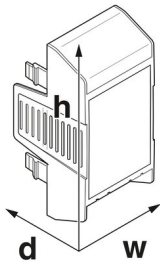
### Remarques

Généralités	Tenir compte de la fiche technique familiale dans l'onglet Téléchargement.
-------------	--

### Propriétés du produit

Type de produit	Partie supérieure du boîtier
Gamme de produits	EH 70
Version	Partie supérieure du boîtier, design haut, sans ouverture de raccordement
Type de boîtier	Boîtier électronique sur rail DIN
Ouverture de ventilation disponible	non
Série de boîtiers	EH

### Dimensions

Dessin coté	
Largeur	70,1 mm
Hauteur	75 mm
Profondeur	36,95 mm
Profondeur à partir de la surface d'appui de la partie inférieure	19,95 mm

### Indications sur les matériaux

Coloris	noir (9005)
Classe d'inflammabilité selon UL 94	V0
Qualité de surface	non traité
Matériau du boîtier	ABS-PC

### Conditions environnementales et de durée de vie

#### Conditions ambiantes

Code IP max. à atteindre	IP20
Température ambiante (fonctionnement)	-40 °C ... 80 °C (en fonction de la puissance dissipée)
Température ambiante (stockage/transport)	-40 °C ... 55 °C
Température ambiante (montage)	-5 °C ... 80 °C
Humidité rel. de l'air (stockage/transport)	95 %

### Indications concernant le circuit imprimé

# EH 70-C CS/ABS-PC BK9005 - Capot de boîtier



1071138

<https://www.phoenixcontact.com/fr/produits/1071138>

Type de fixation de circuits imprimés	Insertion
---------------------------------------	-----------

## Montage

Type de montage	Encliqueter
Emplacement pour le montage	verticalement (profilé horizontal)

## Dessins

Dessin coté

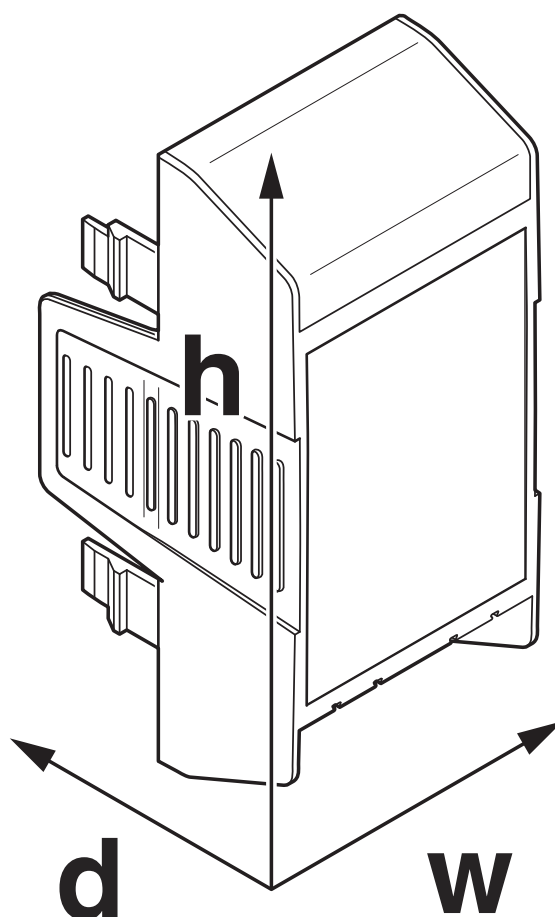


Schéma d'illustration des dimensions du produit. Cette illustration ne représente pas le produit souhaité. Pour d'autres détails, voir les dessins des produits à l'onglet « Téléchargements ».

# EH 70-C CS/ABS-PC BK9005 - Capot de boîtier



1071138

<https://www.phoenixcontact.com/fr/produits/1071138>

## Homologations

To download certificates, visit the product detail page: <https://www.phoenixcontact.com/fr/produits/1071138>



**UL Recognized**

Identifiant de l'homologation: FILE E 240868

1071138

<https://www.phoenixcontact.com/fr/produits/1071138>

## Classifications

### ECLASS

ECLASS-11.0	27182702
ECLASS-13.0	27190603

### ETIM

ETIM 9.0	EC001031
----------	----------

### UNSPSC

UNSPSC 21.0	31261500
-------------	----------

# EH 70-C CS/ABS-PC BK9005 - Capot de boîtier



1071138

<https://www.phoenixcontact.com/fr/produits/1071138>

## Conformité environnementale

China RoHS	Période d'utilisation conforme : illimitée = EFUP-e Aucune substance dangereuse dépassant les valeurs seuils ;
------------	---

Phoenix Contact 2023 © - Tous droits réservés  
<https://www.phoenixcontact.com>

PHOENIX CONTACT SAS  
52 Boulevard de Beaubourg Emerainville  
77436 Marne La Vallée Cedex 2 France  
+33 (0) 1 60 17 98 98  
[documentation@phoenixcontact.fr](mailto:documentation@phoenixcontact.fr)