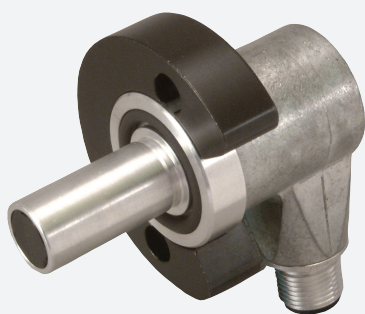


Détecteur inductif

NJ2-D-US-2.062-V12

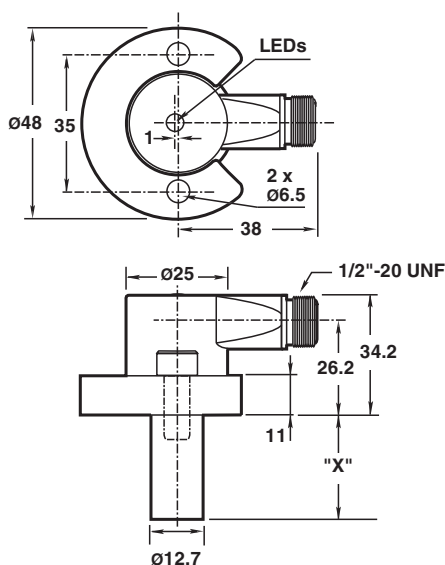


- bifilaire AC/DC
- Utilisation sur les machines à souder
- Portée 2 mm
- Résistant à la pression jusqu'à 3000 psi

Détecteur de proximité cylindrique



Dimensions



Données techniques

Caractéristiques générales

Fonction de commutation		Normalement ouvert (NO)
Type de sortie		Deux fils
Portée nominale	s_n	2 mm
Montage		noyable
Polarité de sortie		C.A./C.C.
Portée de travail	s_a	0 ... 1,62 mm

Date de publication: 2022-05-23 Date d'édition: 2022-05-23 : 906599_fra.pdf

Reportez-vous aux « Remarques générales sur les informations produit de Pepperl+Fuchs ».

Groupe Pepperl+Fuchs
www.pepperl-fuchs.com

États-Unis : +1 330 486 0001
fa-info@us.pepperl-fuchs.com

Allemagne : +49 621 776 1111
fa-info@de.pepperl-fuchs.com

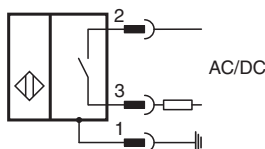
Singapour : +65 6779 9091
fa-info@sg.pepperl-fuchs.com

PF PEPPERL+FUCHS

Données techniques

Facteur de réduction r_{AI}		0,4
Facteur de réduction $r_{1.4301}$		0,85
Type de sortie		2 fils
Valeurs caractéristiques		
Tension d'emploi	U_B	20 ... 250 V C.A./20 ... 300 V C.C.
Fréquence de commutation	f	0 ... 20 Hz
Course différentielle	H	10 ... 20 % 15 typ.
Protection contre l'inversion de polarité		oui
Protection contre les courts-circuits		oui
Chute de tension	U_d	≤ 7 V
Courant à l'appel (20 ms, 0,1 Hz)		max. 3 A
Courant d'emploi	I_L	8 ... 300 mA
Courant résiduel	I_r	< 1,7 mA
Intensité du champ magnétique, champs alternatifs		250 mT
Intensité du champ magnétique, champs continus		100 mT
Valeurs limites		
pression de service dynamique		3000 psi
Éléments de visualisation/réglage		
LED verte		Power on
LED rouge		Statut de sortie
LED rouge/verte		Affichage court-circuit/surcharge
Conformité aux normes		
Normes		EN 60947-5-2
Agréments et certificats		
Agrément UL		cULus Listed, General Purpose
Homologation CSA		cCSAus Listed, General Purpose
Conditions environnementales		
Température ambiante		-25 ... 70 °C (-13 ... 158 °F)
Caractéristiques mécaniques		
Type de raccordement		Fiche de connecteur 1/2"-20 UN , 3 broches
Degré de protection		IP67
Matériau		Boîtier : zinc Sonde : Aluminium
Remarque		X = 2,062 pouces (52,4 mm)

Connexion



Affectation des broches



Couleur des fils

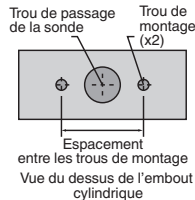
1	GN
2	RD/BK
3	RD/WH

Informations supplémentaires

Trous de montage de type NPT

Types NPT 1000 et 3000 psi :
Le filetage du trou de montage doit être 1/4" - 20.

La profondeur minimum de filetage en prise est 0.250" (6,35 mm) L'espacement entre les trous est de 35 mm (du centre au centre) :



Vis de montage :

les modèles standard 1000 et 3000 psi utilisent deux vis autobloquantes à tête cylindrique à trou 1/4" - 20 (fournies). Couple de serrage recommandé : 150 in lb (16.95 N-m).

Important :



en cas d'utilisation d'entretoises, veiller à maintenir le filetage en prise de montage minimum de 0.250" (6,35 mm).

Accessoires

SPACER 0.160 TO 0.375 : Rondelle d'écartement pour détecteurs cylindriques X.XXX"

SPACER 0.380 TO 0.875 : Rondelle d'écartement pour détecteurs cylindriques X.XXX"