



Marque de commande

V1S-WV4A-2M-PP-H1

Cordon mâle monofilaire, M12, acier inoxydable V4A, conception hygiénique, 4 broches, câble PP

Caractéristiques

- Compatible avec les applications impliquant un contact avec les produits de l'industrie alimentaire
- certification ECOLAB
- Résiste à tous les nettoyants et désinfectants acides et alcalins courants
- Indice de protection IP67 / IP68 / IP69
- Bon pour chaîne d'entraînement
- Non halogéné (sans PVC)
- Matériaux utilisés conformes aux recommandations de la FDA
- Conception hygiénique conforme aux directives EHEDG

Accessoires

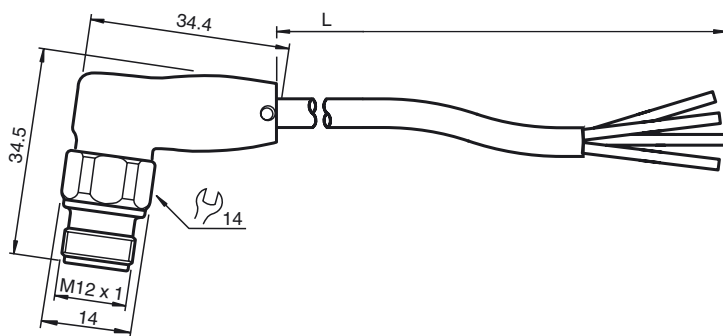
MH V1-SCREWDRIVER

Tournevis dynamométrique (0,6 Nm)

MH V1-BIT M12-W14-HEX

Fixation enfichable pour M12 avec écrou hexagonal moleté en acier inoxydable

Dimensions



Caractéristiques techniques

Caractéristiques générales

nombre de pôles	4
Raccordement 1	Connecteur mâle
Forme constructive 1	coudé
Filetage 1	M12
Raccordement 2	Extrémité de câble libre

Caractéristiques électriques

Tension d'emploi	U_B	max. 250 V C.A./C.C.
Courant d'emploi	I_B	max. 4 A

Conditions environnementales

Température ambiante	Câble, mobile : -25 ... 105 °C (-13 ... 221 °F) Câble, fixe : -40 ... 105 °C (-40 ... 221 °F)
----------------------	--

Degré de pollution	3
--------------------	---

Caractéristiques mécaniques

éléments de contact	Douilles de contact à ressort
diamètre de broche	1 mm
Degré de protection	IP67 / IP68 / IP69
Matériau	
contacts	CuSn
surface de contact	Ni/Au
Poignée	PP
Câble	PP-EPDM
écrou chapeau	acier inox V4A
joint d'étanchéité	FKM
isolation de fil	PP
Résistance à la température	Résistant au froid (pliage et impact) jusqu'à -40 °C (-40 °F)
Câble	brins extrafins, flexible
Diamètre d'enveloppe	Ø 4,7 mm
rayon de courbure	> 10 x diamètre de la ligne, mobile > 5 x diamètre de la ligne, fixe
Couleur	gris
Fils	4 x 0,34 mm ²
Conception du conducteur	42 x 0,1 mm Ø
Longueur	L
Compatibilité de la chaîne de halage	
Cycles de la chaîne de halage	≥ 4000000
vitesse de mouvements	≤ 3 m/s
Distance transversale	10 mm
accélération	≤ 10 m/s ²
Cycles de torsion	≥ 4000000
Contrainte de torsion	± 270 °/m
Presse-étoupe de vis de fixation	0,4 ... 0,6 Nm
Cycles d'insertion-extraction	≥ 100

Raccordement électrique





conformité de normes et de directives

Conformité aux normes	
Degré de protection	EN 60529
Normes	IEC 61076-2-101
Sans halogène	IEC 60754-1
Résistance à la température	DIN EN 60811-1-4
Matériau	Conforme à la norme FDA 21 CFR 177.2600

Date de publication: 2019-04-24 15:29 Date d'édition: 2019-05-03 295188_fra.xml