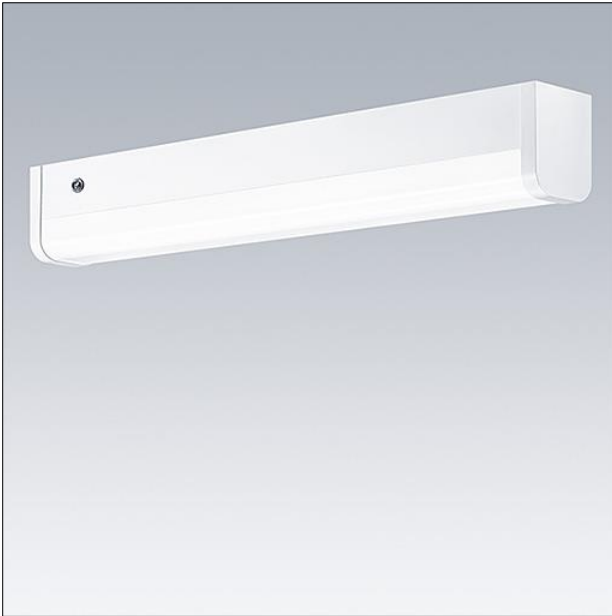
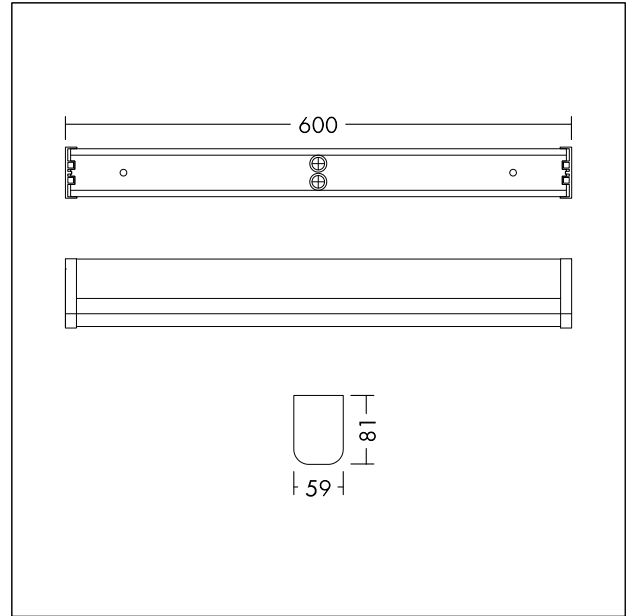


Applique miroir salle de bains LED

Applique miroir salle de bains LED, IP44, avec diffuseur à structure opale pour un éclairage uniforme et technologie Vario Flex. Rendu des couleurs > 90 pour une meilleure qualité d'éclairage. Flux lumineux global: 1200 lm. Puissance du luminaire: 12 W. Efficacité lumineuse du luminaire: 100 lm/W. Rendu des couleurs Ra >90, température de couleur 3000/3500/4000 K, réglable par le biais d'un interrupteur. Durée de vie : 50 000 h @L70. Tolérance de la couleur (MacAdam initial): 4. Résistance aux impacts : IK08. La technologie FLEX permet de régler la puissance d'entrée sur site en 2 étapes (FLEX1 : 1200 lm (12W), FLEX2 : 900 lm (9W)). Pour les données flex d'autres températures de couleur, veuillez consulter notre site Internet. Dimensions : 600 x 59 x 81 mm, poids : 0,8 kg.



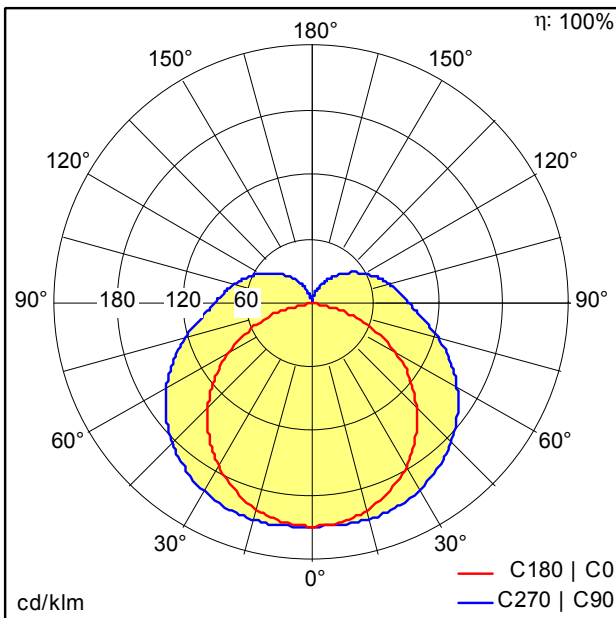
TE_ELSAVARIOFLEX_F_600_PERSP.jpg



TE_ELSAVARIOFLEX_M_600.wmf

Courbe photométrique

STD - Standard



TE_ELSA_VARIOFLEX_600_1200_940_FLEX1.ltd

- Source lumineuse: LED
- Flux lumineux du luminaire*: 1200 lm
- Efficacité lumineuse du luminaire*: 100 lm/W
- Indice min. de rendu des couleurs: 90
- Température de couleur*: 3000-4000 Kelvin
- Tolérance de la couleur (MacAdam initial): 4
- Durée de vie utile médiane*: L70 50000h à 25°C
- Convertisseur: 1x LED_Con
- Puissance du luminaire*: 12 W Facteur de puissance = 0,9
- Equipement: Fixed output
- Catégorie de maintenance CIE 97: D - Fermé IP2X
- Taux de distorsion harmonique (THD): 20,00 %