

SAC-5P-30,0-PUR/M12FR SH - Câble pour capteurs/actionneurs



1513415

<https://www.phoenixcontact.com/fr/produits/1513415>

Veillez tenir compte du fait que les données affichées dans ce document PDF proviennent de notre catalogue en ligne. Vous trouverez les données complètes dans la documentation utilisateur. Nos conditions générales d'utilisation des téléchargements sont applicables.



Câble pour capteurs/actionneurs, 5-pôles exempt d'halogène, blindé, extrémité libre, sur Connecteur femelle coudé M12, détrompage: A, longueur de câble: 30 m

Données commerciales

Référence	1513415
Conditionnement	5 Unité(s)
Commande minimum	25 Unité(s)
Remarque	Fabrication à la commande (pas de reprise)
Clé de vente	BF1CKA
Product key	BF1CKA
GTIN	4017918911348
Poids par pièce (emballage compris)	1 ☐ 652,1 g
Poids par pièce (hors emballage)	1 ☐ 652,1 g
Numéro du tarif douanier	85444290
Pays d'origine	PL

SAC-5P-30,0-PUR/M12FR SH - Câble pour capteurs/actionneurs



1513415

<https://www.phoenixcontact.com/fr/produits/1513415>

Caractéristiques techniques

Propriétés du produit

Type de produit	Câble pour capteurs/actionneurs
Nombre de pôles	5
Nombre de sorties de câble	1
Blindé	oui
Détrompage	A

Propriétés d'isolation

Catégorie de surtension	II
Degré de pollution	3

Indications sur les matériaux

Classe d'inflammabilité selon UL 94	HB
Matériau du joint	NBR
Matériau de surface de prise	TPU, ignifuge, autoextinguible
Matériau de contact	CuSn
Matériau de surface du contact	Ni/Au
Matériau de porte-contacts	TPU GF
Matériau du raccordement vissé	Zinc moulé sous pression, nickelé

Propriétés électriques

Résistance de contact	$\leq 5 \text{ m}\Omega$
Résistance d'isolement	$\geq 100 \text{ M}\Omega$
Tension nominale U_N	48 V AC
	60 V DC
Intensité nominale I_N	4 A

Propriétés mécaniques

Caractéristiques mécaniques

Cycles d'enfichage	≥ 100
--------------------	------------

Signalisation

Affichage d'état	Non
Présence d'un affichage d'état	Non

Connecteur

Raccordement 1

Type	extrémité libre
------	-----------------

Raccordement 2

SAC-5P-30,0-PUR/M12FR SH - Câble pour capteurs/actionneurs

1513415

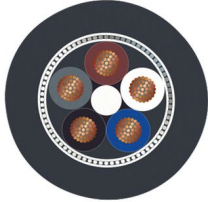
<https://www.phoenixcontact.com/fr/produits/1513415>

Type	Connecteur femelle coudé M12
Nombre de pôles	5
Type de codage	A

Câble/conducteur

Longueur du câble	30 m
-------------------	------

PUR exempt d'halogène noir [PUR]

Dessin coté	
Poids de gaine	43 kg/km
Style UL AWM	20549 / 10493 (80 °C / 300 V)
Nombre de pôles	5
Blindé	oui
Type	PUR exempt d'halogène noir [PUR]
Structure du conducteur ligne de signal	42x 0,10 mm
AWG ligne de signaux	22
Section de câble	5x 0,34 mm ² (Ligne de signal)
Diamètre de fil avec isolant	1,27 mm ±0,02 mm (Ligne de signal)
Diamètre extérieur du câble	5,25 mm ±0,2 mm
Gaine extérieure, matériau	PUR
Gaine extérieure, coloris	gris-noir RAL 7021
Matériau conducteur	Cordon Cu nu
Matériau isolant de fil	PP
Fil, coloris	marron, blanc, bleu, noir, gris
Epaisseur isolement	≥ 0,21 mm
Epaisseur gaine extérieure	env. 0,5 mm
Câblage total	5 fils avec 2 masses de remplissage en direction de l'âme
Revêtement optique de blindage	80 %
Résistance max. du conducteur	max. 57 Ω/km (à 20 °C)
Résistance d'isolement	70 GΩ*km (à 20 °C)
Tension nominale câble	300 V (à 20 °C)
Tension d'essai fil/fil	3000 V (à 20 °C)
Rayon de courbure minimal, pose fixe	26 mm
Rayon de courbure minimal, pose souple	52 mm (jusqu'à +60 °C)
Cycles de flexion max.	10000000
Absence d'halogène	selon DIN VDE 0472 partie 815

SAC-5P-30,0-PUR/M12FR SH - Câble pour capteurs/actionneurs



1513415

<https://www.phoenixcontact.com/fr/produits/1513415>

	selon DIN EN 50267-2-1
Résistance à la propagation des flammes	selon UL 758/1581 FT2
	DIN EN 60332-2-2 (20 s)
Résistance à l'huile	selon DIN EN 60811-2-1
Résistance spéciale	bonne résistance aux acides, aux lessives alcalines et aux solvants
	résistant à l'hydrolyse et aux microbes
	résistant à l'eau de mer
	relativement résistant aux UV selon DIN EN ISO 4892-2-A
Propriétés particulières	résistant à l'usure
	compatible chaîne porte-câbles
	exempt de silicone
	exempt de substances néfastes à l'application d'enduits
Température ambiante (fonctionnement)	Surface non adhésive
	-40 °C ... 80 °C (câble, pose fixe)
	-25 °C ... 80 °C (Câble, pose souple)

Conditions environnementales et de durée de vie

Conditions ambiantes

Indice de protection	IP65
	IP67
Température ambiante (fonctionnement)	-25 °C ... 90 °C (connecteur mâle / femelle)
	-25 °C ... 80 °C (câble, pose fixe)
	-5 °C ... 80 °C (Câble, pose souple)

SAC-5P-30,0-PUR/M12FR SH - Câble pour capteurs/actionneurs

1513415

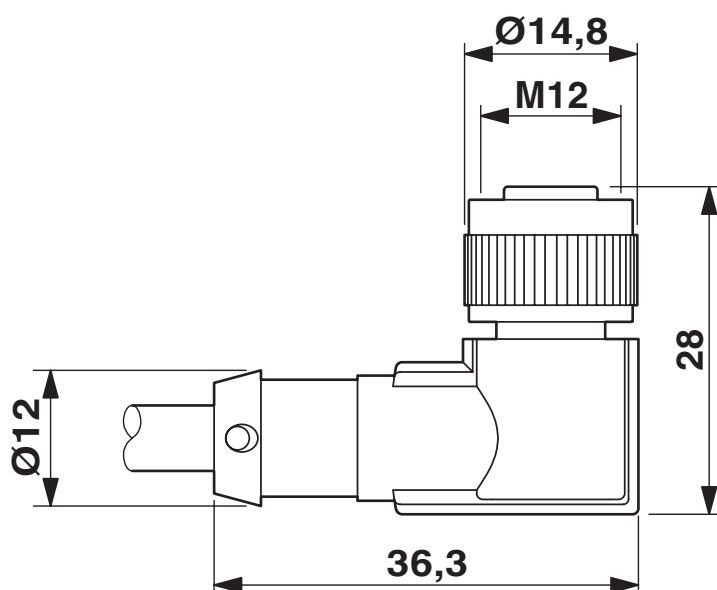
<https://www.phoenixcontact.com/fr/produits/1513415>

Dessins

Schéma de connexion



Dessin coté



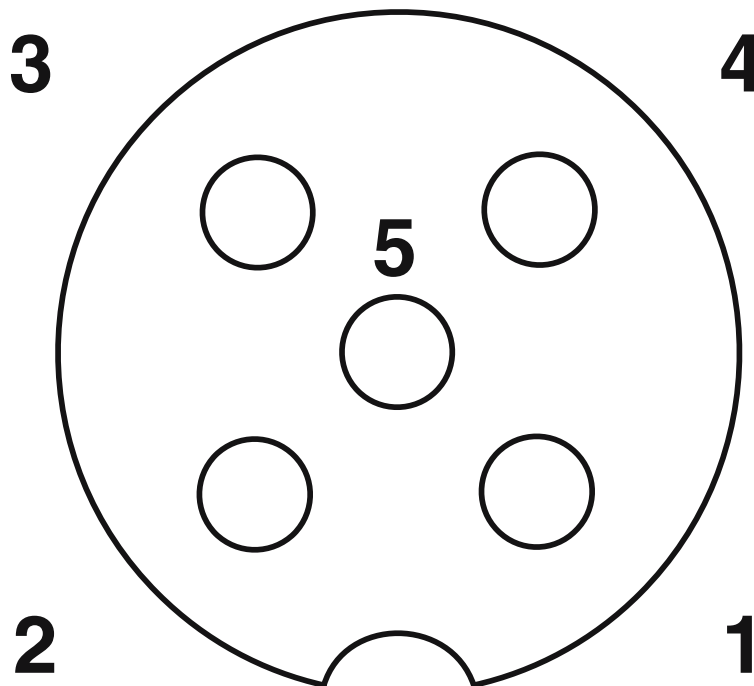
Connecteur femelle M12 x 1, coudé, blindé

SAC-5P-30,0-PUR/M12FR SH - Câble pour capteurs/actionneurs

1513415

<https://www.phoenixcontact.com/fr/produits/1513415>

Dessin schématique



Brochage connecteur femelle M12, 5 pôles, détrompage A, vue côté femelle

SAC-5P-30,0-PUR/M12FR SH - Câble pour capteurs/actionneurs



1513415

<https://www.phoenixcontact.com/fr/produits/1513415>

Homologations

To download certificates, visit the product detail page: <https://www.phoenixcontact.com/fr/produits/1513415>



UL Listed

Identifiant de l'homologation: FILE E 221474

Tension nominale U_N	Intensité nominale I_N	Section AWG	Section mm^2
125 V	4 A	-	-



cUL Listed

Identifiant de l'homologation: FILE E 221474

Tension nominale U_N	Intensité nominale I_N	Section AWG	Section mm^2
125 V	4 A	-	-



EAC-RoHS

Identifiant de l'homologation: RU D-DE.HB35.B.00387

cULus Listed

SAC-5P-30,0-PUR/M12FR SH - Câble pour capteurs/actionneurs



1513415

<https://www.phoenixcontact.com/fr/produits/1513415>

Classifications

ECLASS

ECLASS-11.0	27060311
ECLASS-12.0	27060311
ECLASS-13.0	27060311

ETIM

ETIM 8.0	EC001855
----------	----------

UNSPSC

UNSPSC 21.0	26121600
-------------	----------

SAC-5P-30,0-PUR/M12FR SH - Câble pour capteurs/actionneurs



1513415

<https://www.phoenixcontact.com/fr/produits/1513415>

Conformité environnementale

China RoHS

Période d'utilisation conforme : illimitée = EFUP-e

Aucune substance dangereuse dépassant les valeurs seuils ;

Phoenix Contact 2024 © - Tous droits réservés

<https://www.phoenixcontact.com>

PHOENIX CONTACT SAS

52 Boulevard de Beaubourg Emerainville

77436 Marne La Vallée Cedex 2 France

+33 (0) 1 60 17 98 98

documentation@phoenixcontact.fr