

### Marque de commande

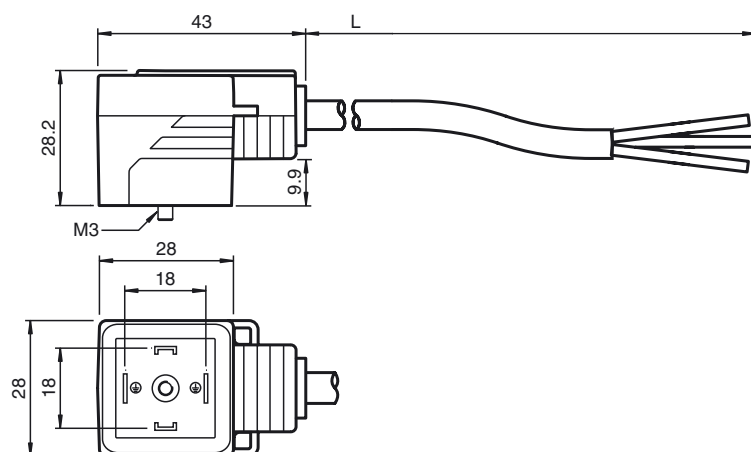
#### VMA-2+P/Z2-2M-PUR

Cordon de raccord de valve , Form A,  
2+PE, diode Z, câble PUR

### Caractéristiques

- Connecteur de soupape conforme à la norme EN 175301-803 A/ISO 4400 (auparavant DIN 43650)
- Diode Z servant de protection
- LED incorporée pour la visualisation de l'état de service et de commutation
- Départ de câble au choix via mise à la terre de protection pontée
- Câble inflammable
- Non halogéné
- Composant UL Recognized

### Dimensions



### Caractéristiques techniques

#### Caractéristiques générales

nombre de pôles 2 + PE

#### Éléments de visualisation/réglage

LED jaune visualisation de l'état de commutation

#### Caractéristiques électriques

Tension d'emploi  $U_B$  24 V C.A./C.C.

Courant d'emploi  $I_B$  max. 4 A

résistance de continuité < 5 mΩ

Suppression Diode Zener

#### Conditions environnementales

Température ambiante Corps : -20 ... 85 °C (-4 ... 185 °F)  
Câble, mobile : -20 ... 80 °C (-4 ... 176 °F)  
Câble, fixe : -40 ... 80 °C (-40 ... 176 °F)

Degré de pollution 3

#### Caractéristiques mécaniques

Degré de protection IP65/IP67

Raccordement Connecteur pour vanne forme A

#### Matériau

contacts CuSn

surface de contact Sn

Poignée TPU, noir

Câble PUR

isolation de fil PP

#### Câble

Diamètre d'enveloppe Ø 4,5 mm

rayon de courbure > 50 mm

> 22,5 mm, fixe

Couleur Gris foncé (RAL 7021)

Fils (2 + 1) x 0,5 mm<sup>2</sup> ; 20 AWG

Conception du conducteur 28 x 0,15 mm Ø

Longueur L 2 m

#### Agréments et certificats

Agrément UL cURus AWM 20549 (câble)

### Raccordement électrique

