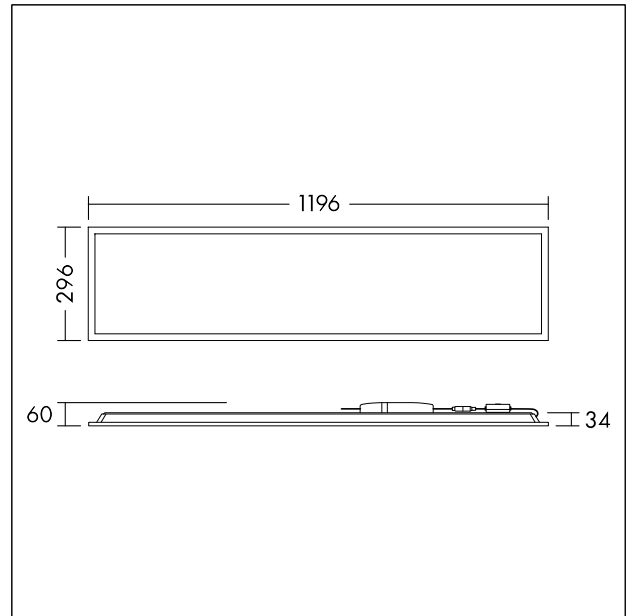


Dalle LED encastrée

Panneau LED encastré UGR<19 avec couleur de température réglable de 3000K, 3500K ou 4000K via un interrupteur situé directement sur le luminaire. Éclairage doux et sans éblouissement pour les bureaux, avec un diffuseur opale en TpB, classifié PET pour un éclairage totalement homogène et cadre en aluminium. Puissance du luminaire: 34 W Autonomie de 50 000 h avant une réduction du flux lumineux à 80 % de la valeur initiale. Tolérance de la couleur (MacAdam initial): 4. Flux lumineux global: 4000 lm, Efficacité lumineuse du luminaire: 118 lm/W (4000K). Rendu des couleurs Ra > 80, installation sans outils (bornier à poussoir pour des fils jusqu'à 2,5 mm²). Connecteur externe pour un câblage de type piquage/repiquage. Sans papillotements. Adapté à une installation en assise, en suspension et en plafonnier. Dimensions : 1200 x 300 x 60 mm poids : 2,2 kg



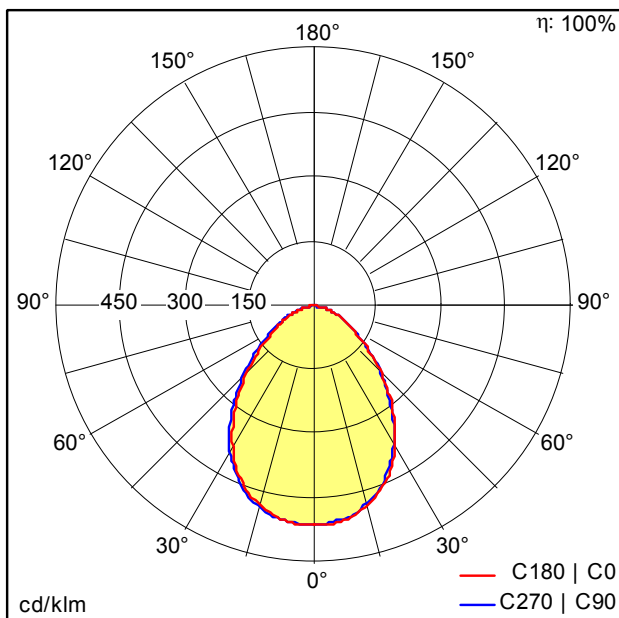
TE_ANNA_F_1200x300_persp.jpg



TE_ANNAVARIO_M_1200.wmf

Courbe photométrique

STD - Standard



TE_ANNA_VARIO_1200x300_4000_840.idt

- Source lumineuse: LED
- Flux lumineux du luminaire*: 4000 lm
- Efficacité lumineuse du luminaire*: 118 lm/W
- Indice min. de rendu des couleurs: 80
- Température de couleur: 3000-4000 Kelvin
- Tolérance de la couleur (MacAdam initial): 4
- Durée de vie utile médiane*: L80 50000h à 25°C
- Convertisseur: 1x LED_Con
- Puissance du luminaire*: 34 W Facteur de puissance = 0,95
- Equipement: Fixed output