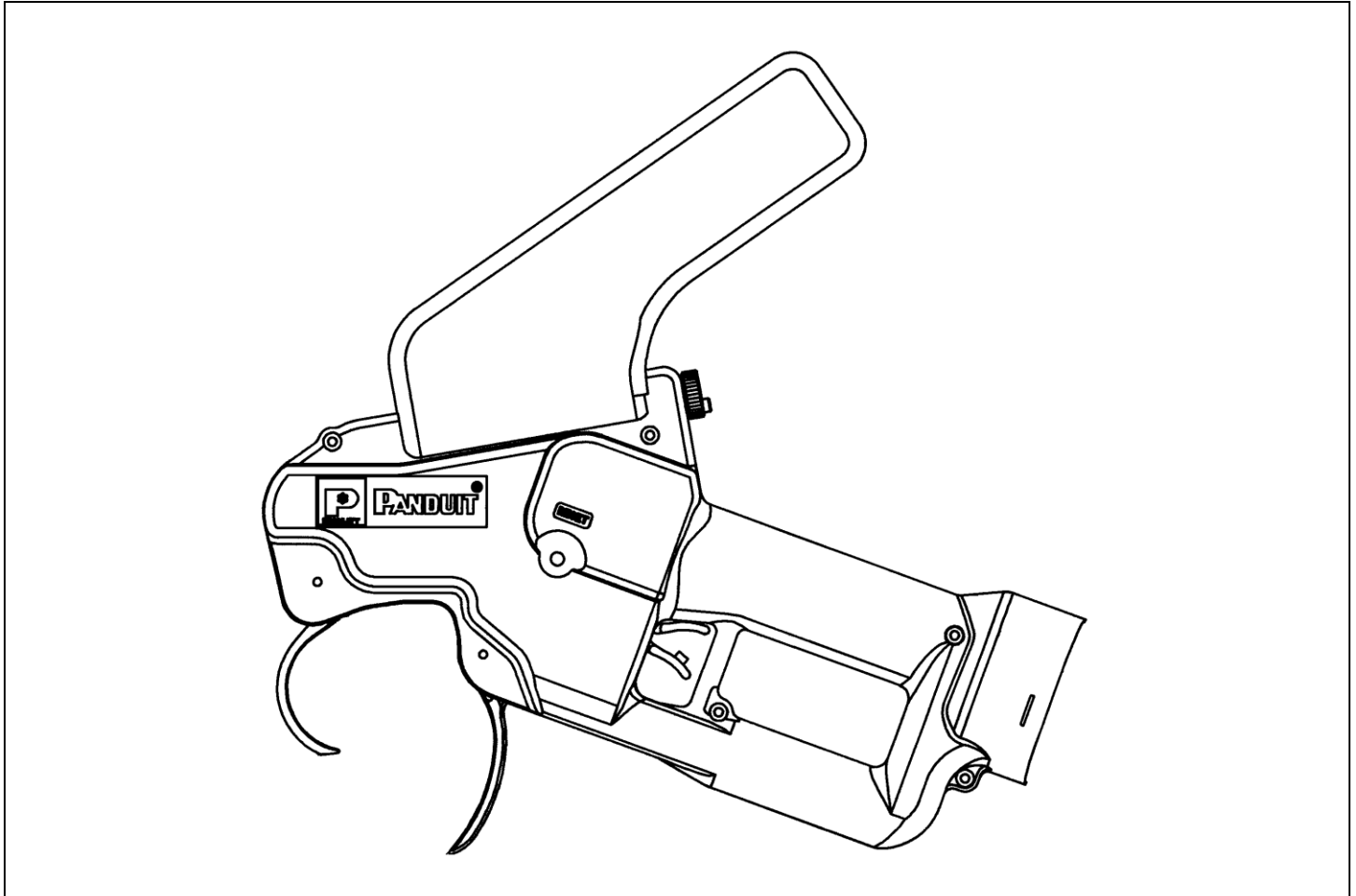


AUTOMATISCH KABELBINDERINSTALLATIESYSTEEM BEDIENINGSHANDLEIDING

© Panduit Corp. 2009



**BEWAAR DEZE HANDLEIDING ZODAT U DEZE LATER
NOG EENS NA KUNT LEZEN**

Website: www.panduit.com

E-mail: cs@panduit.com

EU Website: www.panduit.com/emea

EU E-mail:
emeatoolservicecenter@panduit.com

PANDUIT

Voor technische ondersteuning
Panduit Corp. • Technical Support
Tel.: 888 506 5400, ext. 3255 • Fax.: 630 759 7532

Panduit Europe • EMEA Service Center
Almelo, Netherlands
Tel.: 31 (0) 546 580 452 • Fax.: 31 (0) 546 580 441

INHOUDSOPGAVE

INHOUDSOPGAVE	1	ONDERHOUD	25
INTRODUCTIE	1	DAGELIJKS PREVENTIEF ONDERHOUD.....	25
SYSTEEMSPECIFICATIES	1	UITGEBREID ONDERHOUD	26
PAT2S/PAT3S GEREEDSCHAP.....	1	SCHOONMAKEN LENS GEREEDSCHAPSENSOR.....	26
PDS/PD3S STUUREENHEID.....	1	SCHOONMAKEN LENS UITGANGSSENSOR	26
PDSF FRAME	2	ONDERHOUDSLOGBOEK	27
PD3SF FRAME (ZIEN STUK PA26268A01).....	2	OUTZOEKEN	28
PHS1/PHS2/PHS3 TOEVOERSLANGEN	2	FOUTMELDINGEN FOUTZOEKCHECKLIST	28
EXTRA COMPONENTEN	2	FOUTZOEKEN FUNCTIEMELDINGEN.....	30
VEILIGHEIDSVOORSCHRIFTEN	3	KABELBINDERINSTALLATIE FOUTZOEKEN	30
ELEKTRISCHE VEILIGHEIDSVOORSCHRIFTEN	3	"QUICK REFERENCE" MENU'S	32
VEILIGHEIDSVOORSCHRIFTEN TIJDENS HET GEBRUIK ...	3	BEDIENINGSMENU'S	32
WAARSCHUWING UITSTOOT EUROPA VOOR KLASSE A.4	4	INSTELMENU'S	32
TECHNISCHE SPECIFICATIES - LUCHTTOEVOER	6	KABELBINDER CONDITIE FACTOREN	33
ELEKTRISCHE SPECIFICATIES	6		
OVERIGE SPECIFICATIES.....	7		
INSTALLEREN	7		
INSTALLEREN STUUREENHEID PDS	7		
INSTALLEREN STUUREENHEID PD3S	8		
AANSLUITEN VAN SYSTEEM.....	8		
INSTALLATIECHECKLIST.....	8		
LAADPROCEDURE PDS/PD3S	9		
HERLAADPROCEDURE PDS	10		
SYSTEEMINSTELLINGEN EN MENU'S.....	10		
BEDIENING	14		
OPSTARTCHECKLIST	14		
KABELBINDERINSTALLATIE	14		
KABELBINDERINSTALLATIETECHNIEKEN.....	15		
RESTOPVANGBAK	16		
AANHAALKRACHT VAN KABELBINDER	16		
FOUTMELDINGEN.....	17		
FUNCTIEMELDINGEN.....	23		
STATUSMELDINGEN	25		

INTRODUCTIE

Het PAT2S/PAT3S systeem bestaat uit het PAT2S/PAT3S kabelbinderinstallatiegereedschap, PDS/PD3S stuureenheid, PDSF frame en PHS slangsamenstelling. Deze vier eenheden worden samen gebruikt voor het automatisch installeren van grote aantallen kabelbinders voor bundeldiameters met een diameter tot 1.94" (49 mm – PAT2S); 2.75" (70 mm – PAT3S). De PLT2S-VMR* (PAT2S) en PLT3S-VMR* (PAT3S) kabelbinders die in dit systeem worden gebruikt, leveren een hoge lustreksterkte van minimaal 50 pounds (222 Newton).

* Beschikbaar in veelvoudige materialen.



OPMERKING: Panduit producten worden voortdurend verbeterd en geactualiseerd om de hoge kwaliteit en toegevoegde waarde te kunnen waarborgen. Bijgevolg kunnen de tekeningen verschillend zijn van bijgesloten produkt.

SYSTEEMSPECIFICATIES

DE VIER HOOFDCOMPONENTEN VAN HET SYSTEEM ZIJN . . .

PAT2S/PAT3S GEREEDSCHAP

Het PAT2S/PAT3S kabelbinderinstallatiegereedschap wordt pneumatisch en elektrisch gevoed en elektronisch bestuurd door de PDS/PD3S stuureenheid. Ontworpen voor eenvoudig gebruik: handgereedschap, lichtgewicht, links- of rechtshandig te gebruiken. De bekken van het gereedschap zijn normaal geopend zodat deze eenvoudig om de kabelboom kunnen worden geplaatst en de bekken worden gesloten door het bedienen van de trekker, vóór het installeren van de kabelbinder. Nadat de kabelbinder is geïnstalleerd, worden de bekken weer geopend door het loslaten van de trekker en kan het gereedschap weer geplaatst worden op de volgende kabelbinderlocatie. Het PAT2S/PAT3S gereedschap kan worden gemonteerd in de PAT2SBM bankklem voor het zonder handen, met een voetpedaal bedienen van het PAT2S/PAT3S systeem.

Gereedschap	PAN-TY Kabelbinder	de Grootte van de Kabelband	Maximum Bundeldiameter	Spoel Hoeveelheid
PAT2S	PLT2S-VMR*	.190" (4.8 mm) breedte x 8.1" (206 mm) lengte	1.94" (49 mm)	2500 Kabelbinder
PAT3S	PLT3S-VMR*	.190" (4.8 mm) breedte x 11.3" (287 mm) lengte	2.75" (70 mm)	2500 Kabelbinder

* Beschikbaar in veelvoudige materialen.

HANDVATAFMETINGEN: Dikte 1.67" (42,4 mm) x breedte 1.23" (31,2 mm)

LENGTE: 12.8" (325 mm)

BEKWIJDTE: 0.33" (8,4 mm) dikte

BREEDTE: 1.9" (47 mm)

BEKWIJDTE: 2" (50,8 mm) x 3" (76,2 mm) ovaal

HOOGTE: 13.5" (343 mm)

TREKKERKRACHT: 2.0 lbs. (0,91 kg)

GEWICHT: 3.5 lbs. (1,6 kg)

TREKKERSLAG: 0.80" (20,3 mm)

PDS/PD3S STUUREENHEID

De PDS/PD3S stuureenheid zorgt voor het besturen van het PAT2S/PAT3S gereedschap. De stuureenheid heeft een elektronisch display die de correcte werking en functies van het systeem weergeeft. Het display biedt een stap-voor-stap menu voor het selecteren van functies en helpt bij het foutzoeken om productieonderbrekingen te beperken. Het display werkt ook samen met het hoorbare alarmsignaal en informeert daarmee de bediener over een specifieke status bij bepaalde storingen, zoals: Blokkering in de stuureenheid, kabelbinder in toevoerslang, kabelbinder in gereedschap, etc. Elke melding wordt uitgelegd in de *Foutmeldingen*, *Functiemeldingen foutzoeken* of *Functiefoutzoekchecklist* secties. De stuureenheid heeft een teller die kan worden gereset en kabelbinderaantallen kan registreren tijdens productie en voor onderhoudsintervallen. Ook is er een afvalopvangbak aanwezig voor het verzamelen van de kabelbindertransportstrip (restafval bij het losmaken van de kabelbinders van de doorlopende strip) van één volledige kabelbinderhaspel.

PDS Stuuureenheid alleen:

BREEDTE:	16.5" (419 mm)
LENGTE:	18.5" (470 mm)
HOOGTE:	8.0" (204 mm)
GEWICHT:	46.5 lbs. (21,1 kg)

PD3S Stuuureenheid alleen:

BREEDTE:	20.6" (525 mm)
LENGTE:	18.6" (471 mm)
HOOGTE:	8.0" (204 mm)
GEWICHT:	49.5 lb (22.3 kg)

PDSF FRAME

Het PDSF frame draagt de PDS stuuureenheid boven de kabelbinderhaspel terwijl de kabelbinders van de haspel aflopen en worden geladen in de stuuureenheid. Het frame kan als een vrijstaande eenheid worden gebruikt of kan vast worden gemonteerd op een werkbank of kar.

Frame zelf:

LENGTE:	24,0" (610 mm)
BREEDTE:	17.0" (432 mm)
HOOGTE:	12.0" (305 mm)
GEWICHT:	11.6 lbs. (5,3 kg)

Totaal systeem (stuuureenheid, frame en haspel):

LENGTE:	27.5" (699 mm)
BREEDTE:	19.0" (483 mm)
HOOGTE:	19.0" (483 mm)
GEWICHT:	64.2 lbs. (29,2 kg)

PD3SF FRAME (Zien Stuk PA26268A01)**PHS1/PHS2/PHS3 TOEVOERSLANGEN**

De PHS toevoerslang sluit het PAT2S/PAT3S gereedschap aan op de PDS/PD3S stuuureenheid via snelkoppelingen aan beide slanguiteinden. De uiteinden zijn uitwisselbaar, zodat elk van de uiteinden aan zowel het gereedschap als aan de stuuureenheid kan worden aangesloten. De toevoerslang maakt het mogelijk om bij elke cyclus één enkele kabelbinder te transporteren (blazen) uit de stuuureenheid, door de toevoerslang, naar het gereedschap.

PHS SLANG	LENGTE	BREEDTE	HOOGTE	GEWICHT
PHS1	1 m (3.3 ft)	1.3" (34 mm)	2.6" (67 mm)	1.0 lbs. (0,43 kg)
PHS2	2 m (6.6 ft)			1.5 lbs. (0,68 kg)
PHS3	3 m (9.8 ft)			2.2 lbs. (1,00 kg)

EXTRA COMPONENTEN**PL283N1 Filter-drukregelaar**

Een filter-drukregelaar met een filterelement met een 40 micron deeltjesfilter moet worden gebruikt voor de voeding van de PDS/PD3S stuuureenheid met schone lucht met de juiste druk. De Panduit PL283N1 filter-drukregelaar voldoet aan de eisen van de PDS/PD3S stuuureenheid en wordt aanbevolen voor de beste resultaten. The PL283N1 heeft een 1/4" snelkoppeling (mannetje) en levert 16 cfm bij 85 PSIG (7,5 l/sec. bij 5,8 bar).

PDH10-37 Luchttoevoerslang

De PDH10-37 luchttoevoerslang van panduit is ca. 10 ft. (3 m) lang. De slang heeft een 3/8 NPT buitendraadnippel voor het aansluiten van de slang aan de PL283N1 filter-drukregelaar. Het andere uiteinde van de toevoerslang heeft een 1/4" snelkoppeling (vrouwje) voor de aansluiting op de stuuureenheid.

VEILIGHEIDSVOORSCHRIFTEN

Het PAT2S/PAT3S systeem wordt pneumatisch en elektrisch bediend en elektronisch geregeld. Daarom moeten bepaalde veiligheidsvoorschriften worden opgevolgd.

ELEKTRISCHE VEILIGHEIDSVOORSCHRIFTEN

AARDING:

Bij storingen en defecten biedt de aarding een pad met geringe weerstand voor de elektrische stroom, zodat het risico op elektrische schokken wordt verminderd. Dit gereedschap is uitgerust met een elektrische kabel met een apparaatuaardleiding en een gearde stekker. De stekker moet worden aangesloten op een passend stopcontact dat correct is geïnstalleerd en is geaard volgens de lokale regels en voorschriften.

NOOIT veranderingen aanbrengen aan de geleverde stekker. Als deze niet past in het stopcontact, laat dan het juiste stopcontact installeren door een gekwalificeerde elektromonteur.

Gebruik alleen 3-aderige kabels met randaarde stekkers en randaarde stopcontacten waarin de stekker van het gereedschap past.

Vervang een beschadigde of versleten kabel direct.

GEBRUIK HET PAT2S/PAT3S SYSTEEM ALLEEN IN EEN SCHONE, DROGE BINNENOMGEVING.

NIET GEBRUIKEN IN EEN EXPLOSIEGEVAARLIJKE ATMOSFEER:

NOOIT het product gebruiken in de buurt van ontvlambare gassen of dampen, of in een zone waar het product onderhevig is aan geleidende verontreiniging. Gebruik van elektrische apparatuur in een dergelijke omgeving vormt een duidelijk veiligheidsrisico.

NIET GEBRUIKEN IN NATTE OF VOCHTIGE OMGEVINGEN:

NOOIT het product gebruiken in natte of vochtige omgevingen. Gebruik van elektrische apparatuur in een dergelijke omgeving vormt een duidelijk veiligheidsrisico.

BLIJF UIT DE BUURT VAN SPANNINGVOERENDE CIRCUITS:

Bedienend personeel mag geen deksels verwijderen. Het vervangen van componenten en interne afstellingen mogen alleen worden uitgevoerd door gekwalificeerd onderhoudspersoneel. Trek de stekker uit het stopcontact tijdens het vervangen van onderdelen. Ook als de stekker uit het stopcontact is getrokken kunnen er elektrische spanningen aanwezig zijn. Om verwondingen te voorkomen, altijd de stekker uit het stopcontact trekken en de circuits ontladen door aarding, voordat u het circuit aanraakt.

NOOIT ONDERDELEN VERVANGEN DOOR IMITATIES OF WIJZIGINGEN AANBRENGEN IN DE APPARATUUR:

Vanwege het risico op het introduceren van extra gevaren, geen imitatieonderdelen monteren of ongeoorloofde wijzigingen aanbrengen aan de apparatuur. De juiste componenten voor service en reparatie kunnen worden verkregen bij Panduit Corporation, Tool Division. Het product kan eveneens worden geretourneerd aan Panduit Corporation, Tool Division voor service en reparaties, zodat is zeker gesteld dat de veiligheidsvoorzieningen behouden blijven (afhankelijk van de bepalingen in het Panduit servicecontract).

OPSLAG VAN HET SYSTEEM

Het systeem moet als het niet wordt gebruikt worden opgeslagen in een binnenomgeving onder droge, atmosferische omstandigheden.

VEILIGHEIDSVOORSCHRIFTEN TIJDENS HET GEBRUIK

1. Alle personen die binnen een straal van tien (10) feet (3 m) van een willekeurig deel van het systeem bevinden moeten altijd een veiligheidsbril dragen.
2. **NOOIT** vingers tussen de bekken van het gereedschap of het roterende ontvangstgedeelte van de stuureenheid steken.

3. **NOOIT** het gereedschap bedienen met geopende deksels en buiten werking gesteld veiligheidsmechanisme.
4. **NOOIT** proberen het gereedschap te bedienen met geopend deksel, het systeem werkt dan niet.
5. **NOOIT** het gereedschap bedienen met opengehouden achterbek. Kabelbinders kunnen met grote snelheid uit het gereedschap worden geschoten.
6. **NOOIT** het gereedschap bedienen in de buurt van het gezicht van personen.
7. **NOOIT** het gereedschap bedienen zonder een kabelbundel in de bekken.
8. **NOOIT** het gereedschap bedienen, terwijl een voorwerp het pad van de kabelbinder rond de bekken blokkeert.

	LEES DE GEBRUIKSAANWIJZING VOORDAT U HET PRODUCT GAAT INSTALLEREN, GEBRUIKEN OF ER ONDERHOUD AAN GAAT PLEGEN.
	OM EEN ELEKTRISCHE SCHOK TE VOORKOMEN MAG DE GEBRUIKER HET PRODUCT NIET OPENEN OF PROBEREN ONDERHOUD OF REPARATIES TE PLEGEN BIJ EEN OPEN PRODUCT; ER BEVINDEN ZICH GEEN ONDERDELEN IN HET PRODUCT DIE GEREPAREERD KUNNEN WORDEN DOOR DE GEBRUIKER.
	DE INGANG TOT HET PRODUCT MOET TOEGANKELIJK BLIJVEN ALS ONTKOPPELINGSAPPARAAT.
	ZORG VOOR ADEQUATE VENTILATIE RONDONOM HET PRODUCT; ZIE DE GEBRUIKSAANWIJZING.
	ALLEEN BINNENSHUIS GEBRUIKEN
	MAG ALLEEN GEBRUIKT WORDEN DOOR GETRAIND PERSONEEL.
	GEBRUIK HET NIET IN RUIMTEN WAAR HET VOCHTIG IS OF WAAR GELEIDENDE CONTAMINANTEN ZIJN.
	WERK NIET OP HET PRODUCT; SLUIT OF ONTKOPPEL GEEN KABELS TIJDENS ONWEER.
	GEBRUIK VOEDINGSKABELS MET DE JUISTE NOMINALE WAARDE.
	GEBRUIK ALLEEN KABELS MET NATIONALE EN LOKALE ELEKTRISCHE CODES.
	FCC-WAARSCHUWING: WIJZIGINGEN OF MODIFICATIES AAN HET PRODUCT KUNNEN DE RECHTEN VAN HET GEBRUIK VAN HET PRODUCT DOOR DE GEBRUIKER TENIET DOEN.
	WANNEER ER SCHADE AAN HET PRODUCT IS OF WANNEER DEZE VERMOED WORDT, GEBRUIK HET PRODUCT DAN NIET; NEEM CONTACT OP MET GEKWALIFICEERD ONDERHOUDSPERSONEEL.

WAARSCHUWING UITSTOOT EUROPA VOOR KLASSE A

HET PRODUCT MAG NIET GEBRUIKT WORDEN IN EEN WOONGEBIED. HET GEBRUIK VAN DIT PRODUCT IN EEN WOONGEBIED KAN LEIDEN TOT ELEKTROMAGNETISCHE INTERFERENTIE

Panduit Corp raad aan om het product te gebruiken met alle geïnstalleerde veiligheidsfuncties ingeschakeld. De klant is verantwoordelijk voor alle letsel dat veroorzaakt kan worden door onjuist gebruik van dit product en is verantwoordelijk voor alle noodzakelijke training nodig voor een veilig gebruik van dit product.

De informatie uit deze handleiding is gebaseerd op onze ervaringen tot op dit moment en wordt geacht betrouwbaar te zijn. Deze is bedoeld als richtlijn voor personen die technische vaardigheden hebben, naar hun eigen beoordeling en risico. Wij garanderen geen gunstige resultaten en aanvaarden geen enkele aansprakelijkheid in verband met het gebruik. De in deze handleiding gegeven afmetingen zijn alleen ter informatie. Voor specifieke aanvragen m.b.t. afmetingen kunt u contact opnemen met de fabriek. Deze publicatie mag niet worden beschouwd als een toestemming voor gebruik onder, of een aanbeveling tot het inbreuk maken op enige bestaande patenten.

TECHNISCHE SPECIFICATIES - LUCHTTOEVOER

ITEM	OMSCHRIJVING
Aanbevolen insteldruk voor de perslucht naar de stuurseenheid (andere drukken dan de aanbevolen druk kunnen resulteren in een onbevredigende werking):	Instellingen drukregelaar: 65 PSIG (4,5 bar) met een maximale drukval van. 10 PSI (0,7 bar). NIET HOGER INSTELLEN DAN 85 PSIG (5,8 bar).
Luchtverbruik bij 25 cycli per minuut:	7 cfm bij 65 PSIG (3,3 l/sec bij 4,5 bar)
Leidingdruk naar drukregelaar:	minimaal 70 PSIG (4,8 bar), maximaal 125 PSIG (8,5 bar)
Filter-drukregelaar eisen:	40 micron deeltjesfilter, 5 PSI (0,3 bar) maximale drukval bij 70 PSIG (4,8 bar) inlaatdruk druk en minimaal 12 cfm (5,7 l/sec) doorstroming.
Smering voor luchttoevoer:	Er mogen GEEN smeervoorzieningen in de luchtleiding worden gebruikt.
Aanbevolen filter-drukregelaareenheid (te leveren door de gebruiker) 3/8" NPT aansluitingen:	Aanbevolen bron: Panduit onderdeelnummer: PL283N1 (Zie pagina 2.) Panduit EU onderdeelnummer: HS3X
Aanbevolen hoofd luchtleiding van filter-drukregelaar naar stuurseenheid (te leveren door de gebruiker):	Aanbevolen bron: Panduit onderdeelnummer: PDH10-37 (Zie pagina 2).
Aanbevolen snelkoppeling (vrouwje) voor hoofdtoevoerleiding (te leveren door de gebruiker): De stuurseenheid is uitgerust met een snelkoppeling (mannetje) die zal passen op de in de lijst opgenomen koppelingen (vrouwje) of hun equivalenten.	Aanbevolen bron: 1. Truflate type 2 & 4, 1/4" koppelingen 2. Hansen serie 1000 & 3000 koppelingen 3. Foster serie 3 & FM3, 1/4" koppelingen 4. Snap-tite serie 31 koppelingen 5. Daisen koppelingen 22-SH (Japan) 6. Obac Corporation, serie 25 (Duitsland)

ELEKTRISCHE SPECIFICATIES

ITEM	OMSCHRIJVING
Aanbevolen elektrische spanning (PDS/PD3S Dispenser)	115 / 230 VAC (50/60 Hz)
Vermogen	300 W
Fasen	Enkelfase
Beveiliging stuurseenheid	2 - Zekeringen (meegeleverd) - 4A x 250 V (CA21138A01) Kortsluitschakelvermogen - 100A
Voeding naar gereedschap	Logica -- 5 V , 500 mA Motor -- 36 V , 1A (gemiddeld)
Kabelset geleverd bij PDS/PD3S stuurseenheid	115 V ~ kabelset met 3-pens mannetje (NEMA 5.15) naar voeding gebruiker (alleen voor 115 V ~ gebruik).
	230 V ~ kabelset geleverd met 2 pens mannetje (CEE 7/7 & CEE 7/4) naar voeding gebruiker (alleen voor 230 V ~ gebruik). <i>Niet alle versies.</i>

Deze unit bevat EMI/RFI filters, het kan echter zijn dat onregelmatig optredende elektrische verschijnselen ervoor zorgen dat de functie van het gereedschap tijdelijk onderbroken wordt. Deze onderbreking kan worden gecorrigeerd door het gereedschap "uit" te schakelen (verwijder de kabelbinder indien nodig) en daarna weer in te schakelen.

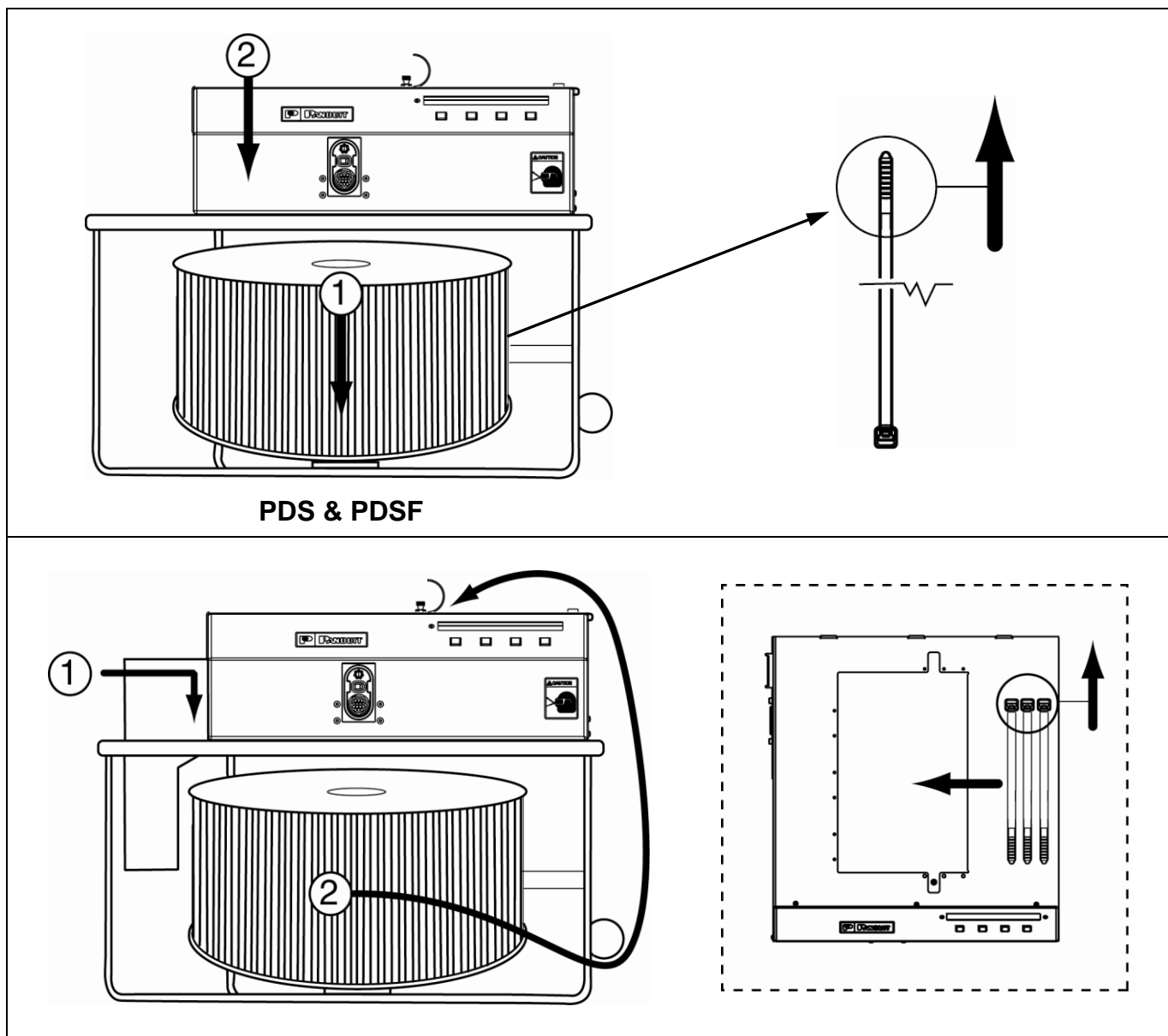
OVERIGE SPECIFICATIES

ITEM	OMSCHRIJVING
Geluidsdrukniveau tijdens kabelbindcyclus	80 - 90 dBA
PAT2S/PAT3S gereedschap trillingen	Minder dan 2.5 m/s ² *

* Tijdens 1 volledige cyclus, waarbij het gewogen kwadratisch gemiddelde van de versnelling is gemeten door een laagdoorlaat-filter met een frequentiedrempel van 159 Hz

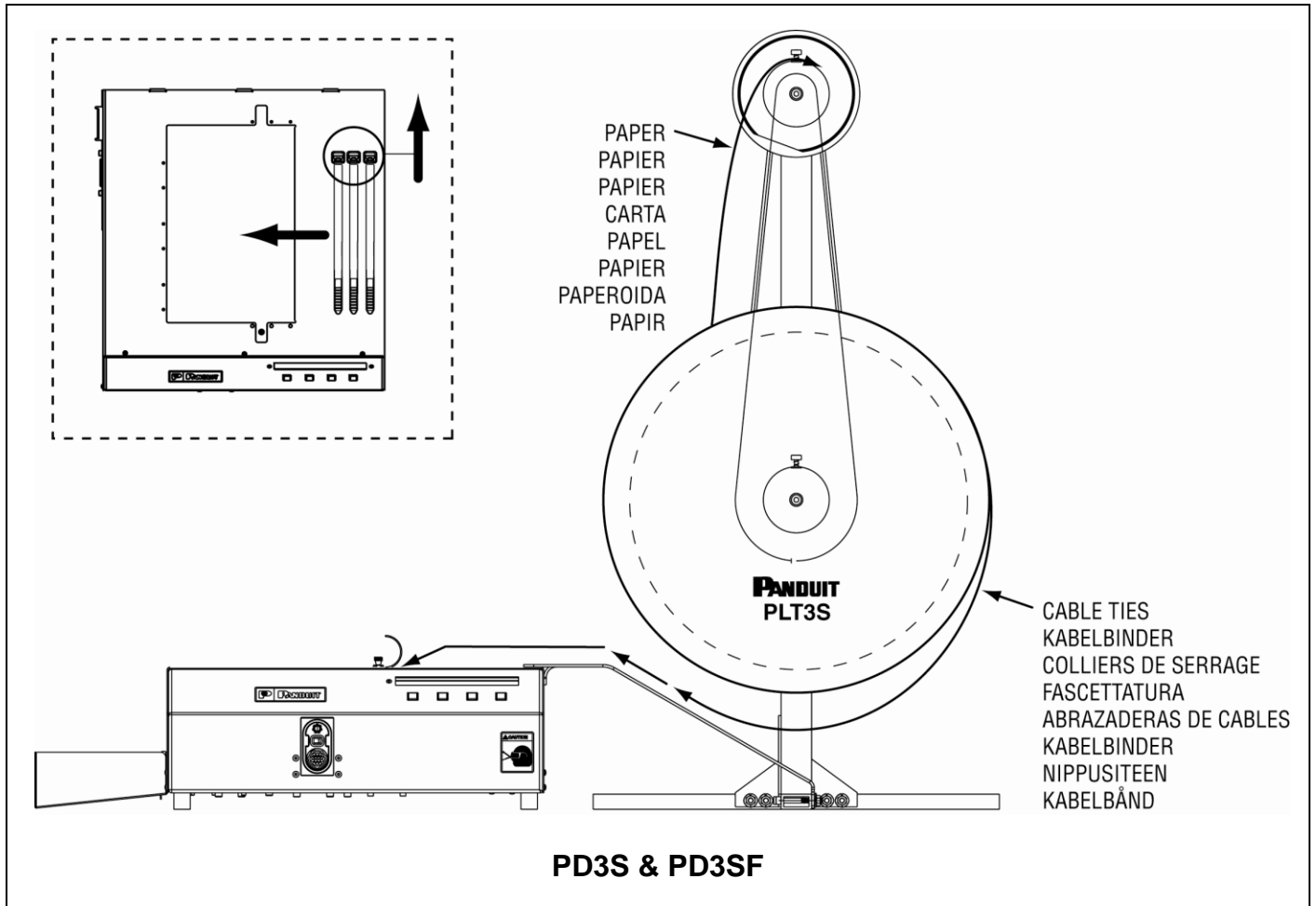
INSTALLEREN

INSTALLEREN STUUREENHEID PDS



Plaats de stuur eenheid met het frame altijd zodanig op de werkplek dat er geen scherpe bochten of slagen zijn in de PHS toevoerslangen.

INSTALLEREN STUUREENHEID PD3S



AANSLUITEN VAN SYSTEEM

1. Sluit de snelkoppeling (vrouwje) aan het uiteinde van de luchtslang en filter-drukregelaar samenstelling aan op de luchtaansluiting (mannelijke) aan de achterzijde van de stureenheid.
SLUIT DE FILTER-DRUKREGELAAR NOG NIET AAN OP DE HOOFDLUCHTLEIDING.
2. Sluit de filter-drukregelaar aan op de hoofdluchtleiding (OLIEVRIJ) en stel de filter-drukregelaar in op 65 PSIG (4,5 bar) voor optimale prestaties (zie luchttoevoer op pagina 6).
3. Controleer de installatie met behulp van de Installatiechecklist (zie hieronder).
4. Sluit de PDS/PD3S voedingskabel aan op een 115VAC; of 230VAC contactdoos, met een capaciteit van minimaal 10 A.

INSTALLATIECHECKLIST

1. Weet u zeker dat de luchttoevoer OLIEVRIJ is (van elke bron)?
2. Is de hoofdluchttoevoerslang naar de stureenheid schoon en heeft deze de juiste afmetingen? (minimaal 3/8" binnendiameter, maximale lengte 10'-0" (3 m) vanaf filter-drukregelaar tot stureenheid)
3. Is de deeltjesgrootte van het filter correct? (Maximaal 40 micron)
4. Voldoet de filter-drukregelaar aan de aanbevelingen? (Zie pagina 6.)
5. Voldoen alle snelkoppelingen aan de aanbevelingen? (Zie pagina 6.)
6. Is de filter-drukregelaar zo dicht mogelijk bij de stureenheid geplaatst? (maximaal 10' - 0" (3 m)
7. Is stureenheid geplaatst of gemonteerd op een gunstige locatie? (Zie stureenheid montage hierboven.)
8. Is de druk in de luchtleiding naar de stureenheid voldoende? (Zie luchttoevoer op pagina 6.)
9. Is de spanning van de contactdoos 115VAC; of 230VAC, met een minimale capaciteit van 10 A?

LAADPROCEDURE PDS/PD3S

1. Controleer of de stuureenheid boven op het PDSF frame is geplaatst (Zie stuureenheid montage op pagina 6). Sluit de meegeleverde elektrische kabel aan op de aansluiting aan de achterzijde van de stuureenheid. Steek de stekker aan het andere uiteinde in een geaard stopcontact dat voldoet aan de voedingsspanningseisen van de stuureenheid (zie elektrische specificaties op pagina 6). Schakel de hoofdschakelaar aan de achterzijde van de stuureenheid naar de stand "aan". De draaiende ontvanger van de stuureenheid zal iets verdraaien om zichzelf uit te lijnen en de melding "Panduit -- Gereedschap is klaar" zal twee seconden verschijnen op het elektronisch display. De stuureenheid is nu klaar voor het laden.
2. Verwijder de kabelbinderhaspel uit de beschermende plastic zak. Verwijder de kartonnen wikkel rond de kabelbinders. Plaats de haspel op de haspeldraaischijf in het midden onder het PDSF frame zodat de uiteinden van de kabelbinders "omhoog" wijzen. Verwijder het plakband van het uiteinde van de kabelbindertransportstrip en gooi dit weg.
3. Trek het uiteinde van de kabelbindertransportstrip onder de geleiderol op het frame door, zodat de kabelbinderuiteinden naar u toe wijzen. Trek de strip verder naar boven om de geleiderol heen en langs de bovenkant van de stuureenheid. Leg de kabelbindertransportstrip in de uitsparing van de hoekgeleider aan de rechterbovenzijde van de stuureenheid. Controleer dat de kabelbinders naar u toe wijzen en dat de kabelbinderkoppen naar de achterkant van de stuureenheid wijzen als de kabelbindertransportstrip dichterbij de opening van het deksel van de stuureenheid komt.
4. Geleid de kabelbindertransportstrip langst de achterkant van het helende vlak als de kabelbinder de dekselopening binnengaan. Schuif de transportstrip in het deksel tot deze stopt. Op dat moment wordt de eerste kabelbinder in de uitsparing in de draaiende ontvanger geplaatst. Oefen een lichte binnenwaartse druk uit op de kabelbinders, druk eenmaal op de "Laden" knop om de eerste kabelbinder aan te voeren. Als de transportstrip en kabelbinder goed zijn ingevoerd, druk dan op de "Laden" knop en HOUD deze ingedrukt tot er acht of meer kabelbinders zijn ingevoerd. Terwijl de kabelbinders worden geladen, zal het nummer naast "Laden" doortellen voor elke kabelbinder die wordt geladen. De deksel van de stuureenheid moet dicht en vergrendeld zijn om het systeem te kunnen laden en laten werken. De draaiende ontvanger zal niet doordraaien als het deksel open is.

OPMERKING:

Als de kabelbinders niet goed worden ingevoerd, laat dan de "Laden" knop onmiddellijk los. Druk vervolgens op de "Ontladen" knop om de draairichting van de draaiende ontvanger om te draaien en de kabelbinders terug te halen uit de stuureenheid. Houd de "Ontladen" knop ingedrukt tot alle kabelbinders de stuureenheid hebben verlaten. NOOIT aan de draaiende ontvanger wrikken, deze verdraaien of deze aanraken met uw hand. Gebruik alleen de "Laden" of "Ontladen" knoppen om de draaiende ontvanger te verdraaien. Druk op de "Menu" knop om door te gaan naar het "Reset" scherm. Druk vervolgens op de "Reset laden" om de "Laden" teller te resetten naar "9" kabelbinders. Knip de overlengthe van de transportstrip en knip vervormde of beschadigde kabelbinders van de kabelbindertransportstrip af. Schuif de transportstrip in het deksel tot deze stopt. Druk de "Laden" knop in en HOUD deze vast totdat negen kabelbinders zijn geladen. Elke extra geladen kabelbinder zal uit de stuureenheid bovenop de kabelhaspelbinder vallen.

5. Sluit beide uiteinden van de PHS toevoerslang aan op het PDD stuureenheidsaansluitblok. Lijn de connectoren uit en druk, terwijl u de ontgrendelknop indrukt, het slanguiteinde in het stuureenheidsaansluitblok tot de vergrendeling vastklikt. Sluit het andere uiteinde van de toevoerslang op dezelfde wijze aan op het PAT2S/PAT3S gereedschap. Het systeem is nu klaar voor gebruik.
6. Plaats de gereedschapbekken om een bundel en activeer het PAT2S/PAT3S gereedschap door de trekker omhoog te trekken. Ga verder met de sectie kabelbinderinstallatie op pagina 14 na het nauwkeurig instellen van de luchtdruk (op de filter-drukregelaar) in overeenstemming met het volgende:

- A. Als de kabelbinder niet rond de bekken van het gereedschap loopt, verhoog dan de leidingdruk met 5 PSIG.
- B. Als de kabelbinder losgaat na het aanhalen, verminder dan de leidingdruk met 5 PSIG.

OPMERKING: Regel de luchtdruk nauwkeurig binnen het aanbevolen regelbereik (zie de sectie Luchttoevoer op pagina 6).

HERLAADPROCEDURE PDS

1. De transportstripafvalbak heeft capaciteit voor afval van één haspel (één haspel = volle afvalopvangbak). Om ervoor te zorgen dat het transportstripafval afgevoerd kan worden, moet de transportstripafvalbak altijd worden geleegd als er een volle kabelbinderhaspel wordt geplaatst. De transportstripafvalbak moet van de stuureenheid worden getild, worden geleegd en teruggeplaatst.
2. Vóór het laden van een volle haspel op de "Ontladen" knop drukken om ervoor te zorgen dat alle resterende kabelbinders op de transportstrip uit de stuureenheid worden getrokken. Houd de "Ontladen" knop ingedrukt tot alle resterende kabelbinders uit de draaiende ontvanger zijn gevallen.
3. Maak de PHS toevoerslang los van de stuureenheid door het indrukken van de ontgrendelknoppen op de slangkoppeling en het lostrekken van de slang van de stuureenheid. Dit vereenvoudigt het verwijderen van de lege kabelbinderhaspel en het vervangen door een volle. Druk, nadat een volle kabelbinderhaspel correct is geplaatst en de transportstrip in de stuureenheid is geladen, op de "Menu" knop om het "Reset" scherm op te roepen. Druk daarna op de "Reset laden" knop om de "Laden" teller te resetten op negen en door te gaan met de standaard laadprocedure. Volg voor het herladen de laadprocedure op pagina 9, begin met stap 2.

SYSTEEMINSTELLINGEN EN MENU'S

De PDS/PD3S stuureenheid wordt menugestuurd via het LCD-display. Het menu heeft zes (6) verschillende niveaus waar doorheen kan worden gebladerd en het kan worden verlaten door het indrukken van de toegewezen knoppen. De onderstaande instructies zijn alleen voor leidinggevend en instelpersoneel. Voor snelstartinstructies en het beginnen met het installeren van kabelbinders, zie de *Bediening* sectie op pagina's 14-15.

1. Sluit de meegeleverde elektrische kabel aan op de aansluiting aan de achterzijde van de stuureenheid. Steek de stekker aan het andere uiteinde in een geaard stopcontact dat voldoet aan de voedingsspanningseisen van de stuureenheid (zie *Elektrische specificaties* sectie op pagina 6). Schakel de hoofdschakelaar aan de achterzijde van de stuureenheid naar de stand "aan". De draaiende ontvanger van de stuureenheid zal iets verdraaien om zichzelf uit te lijnen en

Het volgende scherm zal gedurende 5 seconden verschijnen:

Panduit	rX.X
Gereedschap is klaar	

gevolgd door: **NIVEAU 1 - Bedienermenu ("Laden, Ontladen, Menu" scherm)**

Geladen:XX	XXXXXXX	
Laden	Ontladen	MENU

Dit is het menu op niveau 1 ("Laden, Ontladen, Menu" scherm). De "XX" toont het aantal kabelbinders dat vooraf in de draaiende ontvanger moet worden geladen, voordat de stuureenheid kan werken.

Als de "**Laden**" knop wordt ingedrukt, zal het aantal toenemen als de draaiende ontvanger telkens één kabelbinder verder draait. Op het moment dat er 9 kabelbinders verder zijn gedraaid, verdwijnen het aantal en de "Laden" functie. (Zie voor het laden van de stuureenheid de *Laadprocedure* sectie op pagina's 9-10.) Het getal (XXXXXXX) dat is aangegeven aan de rechterkant van het display is de teller die door de gebruiker kan worden gereset (zie niveau 3), deze geeft het aantal succesvol gemonteerde kabelbinders aan.

De "**Ontladen**" knop draait de draairichting van de draaiende ontvanger om, voor het ontladen of opheffen van blokkeringen. De overbrenging van de stuureenheid staat het handmatig verdraaien van de draaiende ontvanger niet toe. Gebruik alleen de "Laden" en "Ontladen" functies om de draaiende ontvanger te verdraaien. De draaiende ontvanger zal door wrikken niet bewegen.

De "**MENU**" knop bladert door naar het volgende menuniveau voor het activeren van de andere functies van de stuureenheid. De functies staan in een vaste volgorde, vergelijkbaar met een trap. Om het gewenste niveau te bereiken moet u elke trap aflopen voor dat niveau. Druk op de "Menu" knop om één niveau omhoog (vooruit) te gaan of druk op de "Terug" knop om één niveau lager (terug) te gaan. De "Einde" knop kan worden ingedrukt om direct terug te gaan naar de niveau 1 en 1B bedienermenu's (zie de *Kabelbinderinstallatie* sectie op pagina's 13-15). Het is belangrijk te weten dat het gereedschap alleen kabelbinders zal verwerken als het display terug is gezet naar de niveau 1 of 1B bedienermenu's ("Laden, Ontladen, Menu" scherm).

2. Druk op de "**MENU**" knop om het menuniveau 2 op te roepen:

NIVEAU 2 - laden- en tellerresetmenu ("Reset" scherm)

Reset laden en/of teller
Reset Ld Reset TI Terug

De "**Reset Ld**" knop zorgt voor terugkeer naar het voorgaande menuniveau (niveau 1) terwijl tegelijkertijd de laadteller gereset wordt naar "9". Dit maakt het mogelijk de stuureenheid te herladen (voor herladen van de stuureenheid de herlaadprocedure op pagina 10 volgen).

Indrukken van de "**Reset TI**" knop zal de "resetbare teller" in het menuniveau 1 op nul zetten.

Er is geen "**MENU**" knop in dit niveau (niveau 2) omdat dit het laatste menuniveau is voor gebruik door de bediener. De volgende procedure is alleen voor leidinggevend en instelpersoneel.

De "**Terug**" knop zorgt voor terugkeer naar het voorgaande menuniveau (niveau 1). Als ALLEEN de "Terug" knop wordt ingedrukt, dan zullen de laadteller en "resetbare teller" onveranderd blijven. Zie stap 1.

3. Het scherm op niveau 2 toont geen "Menu" selectie bij de derde knop. De instelmenuniveaus (niveau 3 t/m 6) zijn alleen nodig voor het instellen of afstellen van de stuureenheid en kunnen worden bereikt door de volgende handelingen:
 - a. Controleer of het menuniveau 2 op het scherm wordt weergegeven.
 - b. Druk tweemaal op de tweede knop van rechts, druk daarna eenmaal (1) op de meest linkse knop.

NIVEAU 3 - totaal teller menu (stuureenheid en gereedschap)

Toont totaal telling	Tellers	Einde
Menu	Terug	

BELANGRIJK!! Let er op dat nadat u de "Einde" of "Terug" knop heeft ingedrukt om terug te keren naar menuniveau 1, 1B of 2, u de handelingen (stappen 3.a. en 3.b.) moet herhalen om in de hogere menuniveaus te komen (niveau 3 t/m 6).

Druk op de "**Tellers**" knop om te totaaltelling tot op dat moment te zien voor de PDS/PD3S stuu eenheid en het PAT2S/PAT3S gereedschap. Na het indrukken van deze knop zal het volgende scherm weergegeven worden:

NIVEAU 3A

PDS/PD3S # XXXXXX Rev X.X	Cycli: XXXXXXX
PAT2S/PAT3S # XXXXXX	Cycli: XXXXXXX

Het getal (XXXXXXX) dat rechts naast elke component is aangegeven, is het serienummer van de betreffende component. Het getal (X.X) rechts van "Rev" geeft het revisienummer van de systeemsoftware aan. Het getal (XXXXXXX) rechts naast "Cycli" geeft het aantal cycli dat de betreffende component heeft uitgevoerd. Deze totaaltellers kunnen niet worden gereset. Druk op knop 4 om terug te gaan naar het voorgaande menuniveau (niveau 3).

Druk op de "**Einde**" knop om direct terug te gaan naar niveau 1 of 1B (bedienermenu's). Zie stap 1.

Druk op de "**MENU**" knop om door te gaan naar het volgende menuniveau (niveau 4). Zie stap 4.

Druk op de "**Terug**" knop om terug te gaan naar het voorgaande menuniveau (niveau 2). Zie stap 2.

Onthoud!! Nadat u via de "**Einde**" knop de instelmenu's verlaat, moet u de handelingen (stappen 3.a. en 3.b.) herhalen om in de hogere menuniveaus te komen (niveau 3 t/m 6).

4. NIVEAU 4 - Knipcyclusmenu

Zet knipper aan/uit
Knipper Einde Menu Terug

Druk op de "**Knipper**" knop om de huidige status van de knipper te zien of te veranderen ("aan" of "uit"). Na het indrukken van deze knop zal het volgende scherm weergegeven worden:

NIVEAU 4A

Knipper is -	Aan
Aan Uit Terug	

De hierboven gegeven melding verwijst naar de huidige status van de knipper - "Knipper is aan" of "Knipper is uit". Bij "Knipper is - aan", zal de knipper de transportstrip bij elke 7 kabelbinders afknippen. Bij "Knipper is - uit", zal de knipper de transportstrip niet afknippen en zal er een doorlopende transportstrip uit de stuu eenheid komen. Druk op de "Aan" knop om de knipper "aan" te zetten of druk op de "Uit" knop om de knipper "uit" te zetten. Als de gewenste status wordt weergegeven, druk dan op de "Terug" knop om die keuze te selecteren en terug te keren naar het voorgaande menuniveau (niveau 4).

Druk op de "**Einde**" knop om direct terug te gaan naar niveau 1 of 1B (bedienermenu's). Zie stap 1.

Druk op de "**MENU**" knop om door te gaan naar het volgende menuniveau (niveau 5). Zie stap 5.

Druk op de "**Terug**" knop om terug te gaan naar het voorgaande menuniveau (niveau 3). Zie stap 3.

Onthoud!! Nadat u via de "**Einde**" knop de instelmenu's verlaat, moet u de handelingen (stappen 3.a. en 3.b.) herhalen om in de hogere menuniveaus te komen (niveau 3 t/m 6).

5. NIVEAU 5 - Leidingdrukmenu

Bekijk leidingdruk	Druk	Einde	Menu
Terug			

Druk op de "**Druk**" knop om de huidige druk, minimale druk en maximale druk te bekijken. Na het indrukken van deze knop zal het volgende scherm weergegeven worden:

NIVEAU 5A

XX PSI	MIN: XX PSI	MAX: XX PSI
BAR/PSI	Wissen	Exit

De huidige leidingdruk bij de stuurseenheid wordt bovenaan weergegeven, aan de linkerkant van het scherm. De minimale en maximale drukwaarden zijn gebaseerd op de laagste en hoogste drukken sinds de stuurseenheid "aan" is gezet of sinds de "**Wissen**" knop de laatste keer werd ingedrukt. Druk op de "BAR/PSI" knop om de gewenste maateenheid voor het meten van druk te kiezen (BAR voor Europa en PSI voor de USA). Als de "Wissen" knop niet wordt ingedrukt nadat de eenheid "Aan" is gezet, dan kan de minimale meetwaarde 0 zijn. Het leidingdrukscherm wordt gebruikt om te controleren of de juiste toevoerdruk wordt geleverd. Zie de *Luchttoevoer* sectie op pagina 6 voor de aanbevolen werkdruk voor optimale prestaties. Druk op de "Wissen" knop om de huidige minimale en maximale meetwaarden te wissen, zodat u de minimale en maximale meetwaarden vanaf dat punt kunt controleren.

Druk op de "**Einde**" knop om direct terug te gaan naar niveau 1 of 1B (bedienermenu's). Zie stap 1.

Druk op de "**MENU**" knop om door te gaan naar het volgende menuniveau (niveau 6). Zie stap 6.

Druk op de "**Terug**" knop om terug te gaan naar het voorgaande menuniveau (niveau 4). Zie stap 4.

Onthoud!! Nadat u via de "**Einde**" knop de instelmenu's verlaat, moet u de handelingen (stappen 3.a. en 3.b.) herhalen om in de hogere menuniveaus te komen (niveau 3 t/m 6).

6. NIVEAU 6 - Taalmenu

Taal instellen	Taal	Einde
Terug		

Druk op de "**Taal**" knop voor het kiezen van de taal in het volgende menu, waarin alle menu's worden weergegeven. Na het indrukken van deze knop zal het volgende scherm weergegeven worden:

NIVEAU 6A

Nederlandse	
↑ ↓	Kies

Het menu kan worden weergegeven in één van negen talen: English (Engels), Deutsch (Duits), Français (Frans), Italiano (Italiaans), Español (Spaans), Noors, Cesky (Tsjechisch), Svenska (Zweeds), Suomi (Fins). De op dit moment gekozen taal wordt weergegeven in de linker bovenhoek van het scherm. Om een andere taal te kiezen, op de "↑" knop drukken om "Omhoog" te bladeren door de te kiezen talen of op de "↓" knop drukken om "Naar beneden" te bladeren door de te kiezen talen. Als de voorkeertaal wordt weergegeven in de linker bovenhoek, druk dan op de "Kies" knop om die taal te kiezen en terug te keren naar het voorgaande

menuniveau (niveau 6). Alle menu's worden weergegeven in de gekozen taal. Als de onjuiste taal is gekozen, druk dan op de "Taal" knop om terug te keren naar het niveau 8A om de juiste taal te kiezen.

Druk op de "**Einde**" knop om direct terug te gaan naar niveau 1 of 1B (bedienermenu's). Zie stap 1.

De "**MENU**" knop is niet beschikbaar, omdat niveau 6 het laatste instelmenu is.

Druk op de "**Terug**" knop om terug te gaan naar het voorgaande menuniveau (niveau 5). Zie stap 5.

Onthoud!! Nadat u via de "**Einde**" knop de instelmenu's verlaat, moet u de handelingen (stappen 3.a. en 3.b.) herhalen om in de hogere menuniveaus te komen (niveau 3 t/m 6).

BEDIENING

Volg deze bedieningsprocedure voor het correct monteren van kabelbinders. Volg om te beginnen de hieronder gegeven opstartchecklist voor het garanderen van de veiligheid en voor een optimale werking van het systeem.

OPSTARTCHECKLIST

1. Is de PDS/PD3S stuureenheid aangesloten op de luchttoevoer? (Zie de *Aansluiten van het systeem* sectie op pagina 8.)
2. Is de luchtdruk correct ingesteld? 65 PSIG (4,5 bar) met een max. 10 PSI (0,7 bar) drukval wordt aanbevolen. (Zie de *Luchttoevoer* sectie op pagina 6.)
3. Is de PDS/PD3S stuureenheid goed geladen? (Zie de *Laadprocedure* sectie op pagina 9-10.)
4. Is de PHS toevoerslang stevig aangesloten op de PAT2S/PAT3S en PDS/PD3S stuureenheid? (Zie de *Laadprocedure* sectie op pagina 9-10.)
5. Wordt het niveau 1 of 1B bedienerniveau weergegeven op de PDS/PD3S stuureenheid? Het niveau 1 of 1B bedienermenu moet worden weergegeven op de stuureenheid, voordat het gereedschap kabelbinders kan verwerken. Zie de *Kabelbinderinstallatie* sectie (volgend) voor het juiste menuscherm.

KABELBINDERINSTALLATIE

1. Lees en volg alle Veiligheidsvoorschriften op pagina's 3-4 op, zorg ervoor dat u een geschikte veiligheidsbril draagt.
2. Controleer of het niveau 1 of 1B bedienermenu wordt weergegeven op de PDS/PD3S stuureenheid. Het PAT2S/PAT3S gereedschap kan alleen kabelbinders verwerken als één van de twee bedienermenu's (zie hieronder) wordt weergegeven.

Het niveau 1 bedienermenu ziet er als volgt uit:

Geladen:XX	XXXXXXX
Laden	Ontladen MENU

Het niveau 1B bedienermenu ziet er als volgt uit:



Het niveau 1B bedienermenu zal alleen worden weergegeven als het gereedschap één of meer keren is bediend. Op het moment dat het gereedschap wordt bediend, verdwijnt het laadcommando ("Geladen: X", "Laden" en "Ontladen").

3. Pak het gereedschap met een van uw handen vast en schuif de open bekken rond een bundel of onderdeel dat moet worden gebundeld of vastgemaakt met een kabelbinder.

OPMERKING:

Bundels moeten minimaal 3" (76 mm) van het kabelboombord af worden gelegd voor eenvoudige toegang van de bekken. Echter NOOIT de kabelbundels geforceerd tegen de geleiders op de bekken drukken. Dit zal de verplaatsing van de kabelbinder rond de bekken hinderen en kan de kans op een slechte aanvoer vergroten (kabelbinderuiteinde wordt geblokkeerd door de kabelbundel tijdens een aanvoer poging naar de kabelbinderkop).

4. Als de bekken om een voorkeurslocatie voor het monteren van een kabelbinder zijn geplaatst, sluit dan de achterste bek door het optillen van de trekker. Als de trekker naar het hoogste punt is getrokken, dan zal de kabelbindcyclus starten. Houd de trekker even vast voor een goede kabelbindcyclus van het gereedschap. De kabelbinder wordt gemonteerd, aangehaald en afgeknipt.
5. Laat de trekker aan het einde van de cyclus los, om de achterste bek weer te openen. Plaats het gereedschap op de volgende kabelbinderlocatie en herhaal dit naar behoefte.

OPMERKING:

Als er een storing optreedt of als een kabelbinder niet goed wordt gemonteerd, dan zal er een zoemer klinken en wordt er een foutmelding weergegeven. Volg de "Help" instructies op het scherm of zie de *Foutmeldingen* sectie op pagina's 17-23 voor meer specifieke instructies.

TIP: Bij het monteren van een aantal kabelbinders om een lange bundel, kan het gereedschap naar elke locatie langs de bundel worden verplaatst en daar een kabelbinder monteren, zonder de bekken te openen. Dit kan worden gedaan door de druk op de trekker iets te verminderen (maar niet zoveel dat de bekken opengaan) en daarna de trekker door te trekken naar het hoogste punt om de kabelbinder te monteren. Met wat oefening kan deze techniek worden toegepast met een minimale inspanning.

KABELBINDERINSTALLATIETECHNIKEN

Gebruik altijd de volgende kabelbinderinstallatietechnieken ter bevordering van een doorlopend probleemloos gebruik van het PAT2S/PAT3S systeem. Deze technieken voorkomen onvolledige installatie van kabelbinders en systeemstilstand.

- Voorkom scherpe bochten of slagen in de PHS toevoerslang. Dit zal verstoring van het kabelbindertransport naar het gereedschap voorkomen en daarmee onvolledige kabelbindcycli verminderen.
- Verleg de kabels zo dat zij een compacte bundel vormen; diameter 2" (51 mm) of minder voor het PAT2S/PAT3S gereedschap. Dit voorkomt losse kabelbinders of kabelbinders die niet om de bundel blijven zitten. De maximale bundeldiameter is 2" (51mm). Neem contact op met de fabriek voor toepassingen met minimale bundeldiameters.

- Houd het gereedschap in beide richtingen haaks op de bundel of het onderdeel dat moet worden gebundeld of vastgezet met een kabelbinder. Van links naar rechts, van boven naar onder. Dit voorkomt losse kabelbinders en kabelbinders die niet vlak op de kop zijn afgeknipt.
- Hoewel het gereedschap geen specifieke positionering met de bekken op de bundel heeft, het gereedschap altijd zelf zijn positie laten zoeken tijdens het aanhalen van de kabelbinder. **NOOIT** aan het gereedschap trekken of de beweging richting de bundel belemmeren, dit kan resulteren in losse kabelbinders of niet vlak afgeknipte kabelbinderuiteinden.
- **NOOIT** de bundel of een onderdeel tegen de achterkant van de bekzone plaatsen. Dit kan resulteren in storingen in de aanvoer.
- Elke kabelboom of elk onderdeel dat moet worden gebundeld of vastgezet met een kabelbinder moet worden ondersteund op een afstand van minimaal 3" (76 mm) van het kabelboombord. *PANDUIT* kabelboombordaccessoires bieden de ideale kabelboomhoogte voor het automatische installeren van kabelbinders.
- **NOOIT** kabelbinders te dicht op een eerder gemonteerde kabelbinder of een kabelboomondersteuning of andere voorwerpen op de bundel monteren. Dit kan resulteren in losse kabelbinders of te lang afgeknipte uiteinden. Houd altijd voldoende vrije ruimte tussen kabelbinders en ander voorwerpen, zodat het gereedschap vrij kan bewegen richting kabelbundel als de kabelbinder wordt strak getrokken.
- Sla de kabelbinders op de juiste wijze op, volgens de opslagspecificaties en gebruik ze vóór de vervaldatum om uitdroging en brosheid te voorkomen. Droge of broze kabelbinders kunnen breken tijdens het monteren.

RESTOPVANGBAK

Het PAT2S/PAT3S gereedschap heeft een restopvangbak voor het verzamelen van maximaal 150 afgeknipte kabelbinderuiteinden. De restopvangbak moet worden geleegd voordat deze zijn capaciteit bereikt.

OPMERKING: Het niet op tijd legen van de restopvangbak kan storingen in het gereedschap veroorzaken.

Voor het leegmaken de restopvangbak op het gereedschap naar voren duwen en verwijderen. Schud de afgeknipte uiteinden eruit. Plaats de restopvangbak weer op het gereedschap door deze er op te duwen tot de vergrendeling vastklikt.

AANHAALKRACHT VAN KABELBINDER

De aanhaalkracht waarmee de kabelbinders worden gemonteerd kan op het PAT2S/PAT3S gereedschap ingesteld worden. De instelling van de aanhaalkracht kan worden afgelezen door een venster links bovenaan op het gereedschap. De rechterkant van het blok (binnenin het venster) toont de huidige aanhaalkrachtinstelling. Stel de aanhaalkracht in door het verdraaien van de instelknop voor de aanhaalkracht (aan de achterzijde van het aanhaalkrachtinstelvenster). Als de kabelbinders te los om de bundel zitten, draai dan de instelknop met de klok mee om de aanhaalkracht te verhogen. Als de kabelbinders te strak om de bundel zitten, draai dan de instelknop tegen de klok in om de aanhaalkracht te verlagen. Nadat de gewenste instelling is bereikt, de aanhaalkracht controleren door het installeren van een paar kabelbinders. Als de gewenste aanhaalkracht is bereikt, draai dan de borgschroef om de instelknop in die stand te borgen. De maximaal aanbevolen aanhaalkrachtinstelling voor het gereedschap is #6. In gebieden met een hoge luchtvochtigheid moet de maximale aanhaalkracht verlaagd worden.

OPMERKING: **NOOIT** de aanhaalkrachtinstelknop met een tang of ander gereedschap forceren. Hierdoor wordt niet meer of minder aanhaalkracht gerealiseerd en kan het gereedschap beschadigen.

FOUTMELDINGEN

De bediener wordt doorlopend geïnformeerd over de status van het PAT2S/PAT3S systeem via het elektronische display van de PDS/PD3S stuu eenheid. Als het systeem niet werkt door een bedieningsfout of storing in de stuu eenheid, wordt de bediener gewaarschuwd dat er een fout is opgetreden door twee (2) signaaltypen: een zoemersignaal (hoorbaar) en het display op de stuu eenheid (visueel). De geluidssterkte van het zoemersignaal kan worden ingesteld door aan de voorkant van de zoemer te draaien. De zoemer is aan de achterzijde van de PDS/PD3S stuu eenheid naast de hoofdschakelaar gemonteerd.

Voor elke foutmelding die wordt getoond, zijn er minimaal drie (3) knoppen om uit te kiezen (op het foutmeldingsscherm):

- "Help" knop** Druk hier op voor algemene instructies voor het oplossen van het huidige probleem;
- "Zoemer" knop** Druk hier op om het zoemersignaal "Uit" te zetten;
- "Doorgaan" knop** Druk hierop om terug te keren naar het niveau 1 of niveau 1B bedienersmenu's, zodat het gebruik kan worden voortgezet. Deze knop mag alleen worden ingedrukt als het probleem wordt begrepen en de instructies voor de oplossing zijn opgevolgd. Als de bediener bekend raakt met het systeem, dan zal hij/zij in staat zijn het probleem op te lossen zonder de help-schermen te doorlopen voor instructies.

De volgende foutmeldingen kunnen worden weergegeven tijdens het gebruik van het PAT2S/PAT3S systeem. Door het opvolgen van de instructies op het scherm zal het systeem "Help" informatie geven voor het oplossen zodat het gebruik kan worden voortgezet. Deze meldingen en instructies zullen de bediener opleiden en assisteren als er problemen optreden. De aard van het probleem, oplossing van het probleem en het voorkomen van het probleem zijn opgegeven voor het verminderen en indien mogelijk voorkomen van herhaling van de fout. Specifieke instructies met betrekking tot de foutmeldingen en oplossingen voor de problemen zijn hieronder gegeven.

FOUT 1 - Kabelbinders op of kabelbinder in stuu eenheid

Kabelbind. op/kabelbinder in stuu eenh. Help Zoemer Doorgaan

MOGELIJKE OORZAAK: Dit ontstaat meestal als de kabelbinders in de stuu eenheid op zijn of als er niet genoeg kabelbinders zijn geladen in de stuu eenheid of als een kabelbinder de stuu eenheid niet kan verlaten.

CORRECTIEVE ACTIE: Druk op de **"Zoemer"** knop om het zoemersignaal "Uit" te zetten. Als de haspel leeg is, druk dan op de **"Doorgaan"** knop en daarna op de **"MENU"** knop, om het "Reset" menu op te roepen. Druk op de **"Reset laden"** knop om het "Laden, Ontladen, Menu" scherm op te roepen en de standaard herlaadprocedure uit te voeren (zie de *Herlaadprocedure* sectie op pagina 10). Als deze melding verschijnt en het duidelijk is dat de haspel niet leeg is, dan is het gereedschap gebruikt zonder dat er voldoende kabelbinders zijn geladen of kan een kabelbinder de stuu eenheid niet verlaten. Een kabelbinder kan in de stuu eenheid blijven door een te lage of geen luchtdruk of door een blokkering. In alle gevallen de luchtslang en aanvoerslang loskoppelen van de stuu eenheid. Als er een kabelbinder in het aansluitblok zit en deze kan worden verwijderd, doe dit dan. Als er geen kabelbinder zichtbaar is, neem dan contact op met uw onderhoudsafdeling om verdere complicaties te voorkomen. Nadat de kabelbinder is verwijderd, de luchtslang en de toevoerslang weer aansluiten op de stuu eenheid. Druk op de **"Doorgaan"** knop en daarna op de **"MENU"** knop, om het "Reset" menu op te roepen. Druk op de **"Reset laden"** knop om het "Laden, Ontladen, Menu" scherm op te roepen. Druk op de **"Laden"** knop om minimaal één kabelbinder in de stuu eenheid te laden. Ga door met het gebruik van het systeem.

VOORKOMEN: Om te voorkomen dat dit probleem opnieuw optreedt, controleer of de luchtdruk tussen 65 en 85 PSIG (4,5 en 5,8 bar) ligt, met een maximale drukval van 10 PSI (0,7 bar).

FOUT 2 - Deksel is open, geen kabelbinder geladen

Deksel is open, geen kabelbinder geladen	Laden
Ontladen MENU Zoemer	

MOGELIJKE OORZAAK: Deze melding zal worden weergegeven als het deksel open is geweest en de "Laden" knop is ingedrukt of het gereedschap is gebruikt.

CORRECTIEVE ACTIE: Druk op de "**Zoemer**" knop om het zoemersignaal "Uit" te zetten. Sluit het deksel. De draaiende ontvanger zal niet doordraaien tenzij het deksel gesloten is. Als het gereedschap is gebruikt terwijl het deksel open was, druk dan op de "**Laden**" knop om één kabelbinder te laden en door te gaan met het gebruik. Als de stuureenheid wordt geladen, ga dan door met laden.

VOORKOMEN: Houd het deksel gesloten.

FOUT 3 - controleer op lage luchtdruk

Controleer op lage luchtdruk	Laden
Ontladen MENU Zoemer	

MOGELIJKE OORZAAK: Deze melding zal worden weergegeven als de inkomende luchtdruk te laag is of niet aangesloten.

CORRECTIEVE ACTIE: Druk op de "**Zoemer**" knop om het zoemersignaal "Uit" te zetten. Verhoog de luchtdruk tot 65 PSIG (4,5 bar).

VOORKOMEN: Om te voorkomen dat dit probleem opnieuw optreedt, controleren of luchtleiding is aangesloten en de luchtdruk tussen 65 en 85 PSIG (4,5 en 5,8 bar) ligt, met een maximale drukval van 10 PSI (0,7 bar).

FOUT 4 - controleer op hoge luchtdruk

Controleer op hoge luchtdruk	Laden
Ontladen MENU Zoemer	

MOGELIJKE OORZAAK: Deze melding zal worden weergegeven als de inkomende luchtdruk te hoog is.

CORRECTIEVE ACTIE: Druk op de "**Zoemer**" knop om het zoemersignaal "Uit" te zetten. Verlaag de luchtdruk tot minder dan 85 PSIG (5,8 bar).

VOORKOMEN: Om te voorkomen dat dit probleem opnieuw optreedt, controleer of de luchtdruk tussen 65 en 85 PSIG (4,5 en 5,8 bar) ligt, met een maximale drukval van 10 PSI (0,7 bar).

FOUT 5 - Blokkering in stuureenheid - controleer het laden van de kabelbinders

Blokk.st.eenh - contr.laden k.binders	Help
Ontladen Zoemer Doorgaan	

MOGELIJKE OORZAAK: Dit gebeurt als de draaiende ontvanger van de toevoereenheid niet verder kan gaan (draaien) naar de volgende positie. Dit kan worden veroorzaakt door een blokkering als gevolg van een gebogen of niet goed uitgelijnde kabelbinder bij de invoer in de draaiende ontvanger of bij een blokkering als gevolg van een kabelbindertransportstrip die is blijven steken in de kabelbindertransportstrip uitvoerbaan.

CORRECTIEVE ACTIE: Druk op de "**Zoemer**" knop om het zoemersignaal "Uit" te zetten. Controleer op dit punt of de draaiende ontvanger en het aansluitblok goed zijn uitgelijnd en of er vastzittende kabelbinders zijn en controleer of de uitvoerbaan voor transportstripafval vrij is. Druk op de "**Ontladen**" knop om de kabelbinders terug te transporteren totdat de blokkering en alle overige losse kabelbinders zijn verwijderd uit de draaiende ontvanger. Knip de overlengte van de transportstrip en knip vervormde of beschadigde kabelbinders van de kabelbinderstrip af. Sluit het deksel van de stureenheid en voer de normale laadprocedure uit. Als de draaiende ontvanger niet wil ontladen, neem dan contact op met uw onderhoudsafdeling.

VOORKOMEN: Om te voorkomen dat dit probleem opnieuw optreedt, de stureenheid voorzichtig laden, zodat onjuiste uitlijning van de kabelbinders in de draaiende ontvanger wordt voorkomen en maak de transportstripafvalbak na elke halve kabelbinderhaspel leeg.

FOUT 6 - kabelbinder in gereedschap

Kabelbinder in gereedschap		
Help	Zoemer	Doorgaan

MOGELIJKE OORZAAK: Dit gebeurt als de kabelbinder het gereedschap bereikt maar wordt verhinderd dat de cyclus wordt afgemaakt. Dit kan zijn veroorzaakt door een grote drukval, een te dikke bundel, niet goed aangesloten aanvoerslang, een blokkering in het pad van de kabelbinder, een scherpe bocht of een slag in de toevoerslang of als de bekken van het gereedschap open zijn tijdens de kabelbindcyclus.

CORRECTIEVE ACTIE: Verwijder de kabelbinder en blokkeringen uit de bekzone. Ga door met het gebruik. Als het probleem blijft bestaan, draai dan de PHS toevoerslang, zodat het uiteinde dat was aangesloten op het PAT2S/PAT3S gereedschap nu is aangesloten aan de PDS/PD3S stureenheid. Ga door met het gebruik. Als het probleem blijft bestaan, neem dan contact op met uw onderhoudsafdeling.

VOORKOMEN: Om te voorkomen dat dit probleem opnieuw optreedt, controleer of de toevoerslang goed is aangesloten en of er geen scherpe bochten of slagen in de toevoerslang zijn. Controleer of de maximale bundeldiameter niet groter is dan 2" (51 mm) voor het PAT2S/PAT3S gereedschap. Controleer eveneens of de luchtdruk tussen 65 en 85 PSIG (4,5 en 5,8 bar) ligt, met een maximale drukval van 10 PSI (0,7 bar).

FOUT 7 - Kabelbinder in toevoerslang -- druk op luchtstoot

Kabelbinder in slang - druk op luchtstoot Help		
Luchtstoot	Zoemer	

MOGELIJKE OORZAAK: Dit gebeurt als een kabelbinder vast blijft zitten in de toevoerslang na activering. Dit kan worden veroorzaakt door een scherpe bocht of slag in de toevoerslang, lage luchtdruk of een onderbroken kabelbindcyclus. Als dit gebeurt, kan het gereedschap niet worden gebruikt, totdat de kabelbinder is verwijderd uit de toevoerslang.

CORRECTIEVE ACTIE: Druk op de "**Zoemer**" knop om het zoemersignaal "Uit" te zetten. Om de kabelbinder uit de toevoerslang te verwijderen de slang rechttrekken om alle bochten en slagen eruit te halen en daarna het gereedschap weg richten van uzelf en anderen. Druk op de "**Luchtstoot**" knop om een luchtstoot te geven en zo de kabelbinder los te maken en te transporteren naar de bekzone van het gereedschap. De "**Luchtstoot**" knop kan opnieuw worden ingedrukt als de kabelbinder niet naar de bekzone wordt getransporteerd. Als de kabelbinder

naar de bekzone van het gereedschap is getransporteerd, verschijnt de "Kabelbinder in gereedschap" melding en zal de zoemer klinken. Druk op de "**Zoemer**" knop om het zoemersignaal "Uit" te zetten. Verwijder de kabelbinder uit de bekzone en druk daarna op de "**Doorgaan**" knop. Druk op de "**Laden**" knop om één kabelbinder in de stuureenheid te laden en ga door met het gebruik. (Als "**Laden**" niet verschijnt, druk dan op de "**MENU**" knop om het "**Reset**" scherm op te roepen. Druk op de "**Reset laden**" knop om het "Laden, Ontladen, Menu" scherm op te roepen.) Als de kabelbinder niet wordt getransporteerd naar de bekzone na het meermaals indrukken van de "**Luchtstoot**" knop, vervang dan de toevoerslang en neem contact op met uw onderhoudsafdeling.

VOORKOMEN: Om te voorkomen dat dit probleem opnieuw optreedt, scherpe bochten of slagen in de toevoerslang voorkomen en controleren of de luchtdruk tussen 65 en 85 PSIG (4,5 en 5,8 bar) ligt, met een maximale drukval van 10 PSI (0,7 bar).

FOUT 8 - Geblokkeerde of vuile uitgangssensor

Geblokkeerde of vuile uitgangssensor	Help
Luchtstoot	Zoemer
Doorgaan	

MOGELIJKE OORZAAK: Dit zal gebeuren als de uitgangssensor (fotocel) in de PDS/PD3S stuureenheid wordt geblokkeerd door een kabelbinder of vervuiling (stof, vuil) op de lens. De kabelbinder blijft in de stuureenheid of in het uiteinde van de PHS toevoerslang die is aangesloten op de stuureenheid. Als dit gebeurt, kan het gereedschap niet worden gebruikt, totdat de kabelbinder is verwijderd uit het systeem of de toevoerslang.

CORRECTIEVE ACTIE: Druk op de "**Zoemer**" knop om het zoemersignaal "Uit" te zetten. De slang recht trekken om alle bochten en slagen eruit te halen en daarna het gereedschap weg richten van uzelf en anderen. Druk op de "**Luchtstoot**" knop om een luchtstoot te geven en zo de kabelbinder los te maken en te transporteren naar de bekzone van het gereedschap. De "**Luchtstoot**" knop kan opnieuw worden ingedrukt als de kabelbinder niet naar de bekzone wordt getransporteerd. Verwijder de kabelbinder uit de bekzone. Als de kabelbinder niet wordt getransporteerd naar de bekzone na het meermaals indrukken van de "**Luchtstoot**" knop, maak dan de PHS toevoerslang van de stuureenheid los. Verwijder de kabelbinder die uit de stuureenheid steekt door er voorzichtig aan te trekken. Sluit de toevoerslang weer aan op de stuureenheid. Als de kabelbinder vastzit in de stuureenheid of als er geen kabelbinder te zien is, neem dan contact op met uw onderhoudsafdeling. Als het probleem kan worden verholpen, druk dan één keer op de "**Doorgaan**" knop nadat de toevoerslang weer is aangesloten op de stuureenheid. Druk op de "**Laden**" knop om één kabelbinder in de stuureenheid te laden en ga door met het gebruik. (Als "**Laden**" niet verschijnt, druk dan op de "**MENU**" knop om het "**Reset**" scherm op te roepen. Druk op de "**Reset laden**" knop om het "**Laden, Ontladen, Menu**" scherm op te roepen.)

VOORKOMEN: Als dezelfde fout zich herhaalt, maak dan de lens van de uitgangssensor schoon met een met isopropylalcohol bevochtigd katoenen wattenstaafje. Maak de toevoerslang los van de stuureenheid en stop het bevochtigde deel van het katoenen wattenstaafje ca. 1" (25 mm) in de toevoerbuis van de stuureenheid. Beweeg het katoenen wattenstaafje voorzichtig op en neer, langs de boven- en onderwanden van de toevoerbuis, om de sensor schoon te maken.

FOUT 9 - Geblokkeerde of vuile gereedschapsensor

Geblokkeerde of vuile gereedschapsensor
Help
Luchtstoot
Zoemer

MOGELIJKE OORZAAK: Dit zal gebeuren als de uitgangssensor (fotocel) in het gereedschap wordt geblokkeerd door een kabelbinder of vervuiling (stof, vuil) op de lens. De kabelbinder blijft in het gereedschap of het uiteinde van de PHS toevoerslang die is aangesloten op het gereedschap. Als dit gebeurt, kan het gereedschap niet worden gebruikt, totdat de kabelbinder is verwijderd uit het gereedschap of de toevoerslang.

CORRECTIEVE ACTIE: Druk op de "**Zoemer**" knop om het zoemersignaal "Uit" te zetten. Neem de toevoerslang los van het gereedschap. Kijk of er een kabelbinder in het gereedschap zit of in het uiteinde van de toevoerslang en verwijder de kabelbinder, indien aanwezig. Sluit de toevoerslang weer aan en ga door met het gebruik. De slang rechttrekken om alle bochten en slagen eruit te halen en daarna het gereedschap weg richten van uzelf en anderen. Druk op de "**Luchtstoot**" knop om een luchtstoot te geven en zo de kabelbinder los te maken en te transporteren naar de bekzone van het gereedschap. De "**Luchtstoot**" knop kan opnieuw worden ingedrukt als de kabelbinder niet naar de bekzone wordt getransporteerd. Verwijder de kabelbinder uit de bekzone en druk daarna op de "**Doorgaan**" knop. Druk op de "**Laden**" knop om één kabelbinder in de stuureenheid te laden en ga door met het gebruik. (Als "**Laden**" niet verschijnt, druk dan op de "**MENU**" knop om het "**Reset**" scherm op te roepen. Druk op de "**Reset laden**" knop om het "Laden, Ontladen, Menu" scherm op te roepen.) Als de kabelbinder niet wordt getransporteerd naar de bekzone na het meermaals indrukken van de "**Luchtstoot**" knop of als de kabelbinder moeilijk kan worden verwijderd, neem dan contact op met uw onderhoudsafdeling.

VOORKOMEN: Als dezelfde fout zich herhaalt, dan kan het nodig zijn de lens van de gereedschapsensor schoon te maken. Neem dan contact op met de onderhoudsafdeling om de lens van de gereedschapsensor schoon te laten maken.

FOUT 10 - Kabelbinder zit vast in uitgangssensor

Kabelbinder zit vast in uitgangssensor Help Luchtstoot Zoemer
--

MOGELIJKE OORZAAK: Dit gebeurt als de uitgangssensor van de stuureenheid geblokkeerd is, zodat de kabelbinder de stuureenheid niet kan verlaten. Deze kan zijn geblokkeerd door een kabelbinder die niet is verwijderd na een eerdere fout of door veel vervuiling (stof, vuil) op de lens van de uitgangssensor van de stuureenheid. De kabelbinder heeft de stuureenheid niet verlaten en moet worden verwijderd voordat het gereedschap wordt bediend.

CORRECTIEVE ACTIE: Druk op de "**Zoemer**" knop om het zoemersignaal "Uit" te zetten. De slang rechttrekken om alle bochten en slagen eruit te halen en daarna het gereedschap weg richten van uzelf en anderen. Druk op de "**Luchtstoot**" knop om een luchtstoot te geven en zo de kabelbinder los te maken en te transporteren naar de bekzone van het gereedschap. De "**Luchtstoot**" knop kan opnieuw worden ingedrukt als de kabelbinder niet naar de bekzone wordt getransporteerd. Verwijder de kabelbinder uit de bekzone. Als de kabelbinder niet wordt getransporteerd naar de bekzone na het meermaals indrukken van de "**Luchtstoot**" knop, maak dan de PHS toevoerslang van de stuureenheid los. Verwijder de kabelbinder die uit de stuureenheid steekt door er voorzichtig aan te trekken. Sluit de toevoerslang weer aan op de stuureenheid. Als de kabelbinder vastzit in de stuureenheid of als er geen kabelbinder te zien is, neem dan contact op met uw onderhoudsafdeling. Als het probleem kan worden verholpen, druk dan één keer op de "**Doorgaan**" knop nadat de toevoerslang weer is aangesloten op de stuureenheid. Druk op de "**Laden**" knop om één kabelbinder in de stuureenheid te laden en ga door met het gebruik. (Als "**Laden**" niet verschijnt, druk dan op de "**MENU**" knop om het "**Reset**" scherm op te roepen. Druk op de "**Reset laden**" knop om het "**Laden, Ontladen, Menu**" scherm op te roepen.)

VOORKOMEN: Als dezelfde fout zich herhaalt, maak dan de lens van de uitgangssensor schoon met een met isopropylalcohol bevochtigd katoenen wattenstaafje. Neem de toevoerslang los van de stuureenheid en stop het bevochtigde deel van het katoenen wattenstaafje ca. 1" (25 mm) in de toevoerbuis. Beweeg het katoenen wattenstaafje voorzichtig op en neer, langs de boven- en onderwanden van de toevoerbuis, om de sensor schoon te maken.

FOUT 11 - Kabelbinder zit vast in gereedschapsensor

Kabelbinder vast in gereedschapsensor Help Luchtstoot Zoemer Doorgaan
--

MOGELIJKE OORZAAK: Deze melding verschijnt als de kabelbinder naar de gereedschapsensor wordt getransporteerd en daar blijft steken. Als dit gebeurt, zal het gereedschap niet werken, totdat de kabelbinder is verwijderd uit het gereedschap.

CORRECTIEVE ACTIE: Druk op de "**Zoemer**" knop om het zoemersignaal "Uit" te zetten. Neem de toevoerslang los van het gereedschap. Kijk of er een kabelbinder in het gereedschap zit of in het uiteinde van de toevoerslang en verwijder de kabelbinder, indien aanwezig. Sluit de toevoerslang weer aan en ga door met het gebruik. De slang rechttrekken om alle bochten en slagen eruit te halen en daarna het gereedschap weg richten van uzelf en anderen. Druk op de "**Luchtstoot**" knop om een luchtstoot te geven en zo de kabelbinder los te maken en te transporteren naar de bekzone van het gereedschap. De "**Luchtstoot**" knop kan opnieuw worden ingedrukt als de kabelbinder niet naar de bekzone wordt getransporteerd. Verwijder de kabelbinder uit de bekzone en druk daarna op de "**Doorgaan**" knop. Druk op de "**Laden**" knop om één kabelbinder in de stuureenheid te laden en ga door met het gebruik. (Als "**Laden**" niet verschijnt, druk dan op de "**MENU**" knop om het "**Reset**" scherm op te roepen. Druk op de "**Reset laden**" knop om het "Laden, Ontladen, Menu" scherm op te roepen.) Als de kabelbinder niet wordt getransporteerd naar de bekzone na het meermaals indrukken van de "**Luchtstoot**" knop of als de kabelbinder moeilijk kan worden verwijderd, neem dan contact op met uw onderhoudsafdeling.

VOORKOMEN: Verwijder de kabelbinder altijd uit de bekken van het gereedschap als de kabelbindcyclus niet is afgemaakt (kabelbinder niet om de bundel gelegd en aangehaald). Zorg er altijd voor dat de luchttoevoer de aanbevolen instellingen heeft en voorkom scherpe bochten in de toevoerslang.

FOUT 12 - Detentsensor geblokkeerd of vuil

Detentsensor geblokkeerd of vuil Help Zoemer Doorgaan
--

MOGELIJKE OORZAAK: Meest waarschijnlijke oorzaak is dat de restopvangbak te vol is. De detentsensor kan zijn geblokkeerd door de detentnok, een vreemd object of doordat de lens vuil is.

CORRECTIEVE ACTIE: Druk op de "**Zoemer**" knop om het zoemersignaal "Uit" te zetten. Verwijder de kabelbinder uit de bekzone en maak de restopvangbak leeg. Druk op de "**Doorgaan**" knop en ga door met het gebruik. Als de foutmelding weer verschijnt, neem dan contact op met uw onderhoudsafdeling.

VOORKOMEN: Maak de restopvangbak altijd leeg voordat deze te vol is (niet meer dan 150 kabelbindcycli). Dit voorkomt dat restanten weer in het gereedschap terugkomen omdat de restopvangbak vol is. Door de restopvangbak vrij te houden, zullen de kabelbinders ruimte hebben om het gereedschap te verlaten. Het gereedschap moet ook regelmatig worden schoongemaakt door uw onderhoudsafdeling.

FOUT 13 - Interne regelaar niet correct ingesteld, te laag

Int. regelaar n.correct ingest., te laag MENU Zoemer

MOGELIJKE OORZAAK: Deze foutmelding verschijnt als de interne regelaar van de PDS/PD3S stuureenheid niet correct is ingesteld of als de zuiger van de stuureenheid niet volledig verschuift.

CORRECTIEVE ACTIE: Druk op de "**Zoemer**" knop om het zoemersignaal "Uit" te zetten en ga verder met het gebruik. Als de foutmelding blijft, zal het systeem niet werken. Schrijf de foutmelding op en neem contact op met de onderhoudsafdeling.

VOORKOMEN: Nooit de interne regelaar van de PDS/PD3S stuureenheid instellen. Volg het onderhoudsschema voor het nasmeren van de zuiger.

FOUT 14 - Interne regelaar niet correct ingesteld, te hoog

Int. regelaar n.correct ingest., te hoog MENU Zoemer

MOGELIJKE OORZAAK: Deze foutmelding verschijnt als de interne regelaar van de PDS/PD3S stuureenheid niet correct is ingesteld.

CORRECTIEVE ACTIE: Druk op de "Zoemer" knop om het zoemersignaal "Uit" te zetten en ga verder met het gebruik. Als de foutmelding blijft, zal het systeem niet werken. Schrijf de foutmelding op en neem contact op met de onderhoudsafdeling.

VOORKOMEN: Nooit de interne regelaar van de PDS/PD3S stuureenheid instellen.

FUNCTIEMELDINGEN

Funciemeldingen melden de bediener als componenten niet goed werken en/of onderhoud nodig is. Net als foutmeldingen, wordt de bediener gewaarschuwd dat er een fout is opgetreden door twee signaaltypen: een zoemersignaal (hoorbaar) en het display op de stuureenheid (visueel). Het display op de stuureenheid geeft het mogelijke probleem aan dat is opgetreden. Afhankelijk van de aard van het probleem, kan het zijn dat het systeem niet te gebruiken is totdat er onderhoud is gepleegd.

Probleem 1 - Geen uitgangssensor gezien - geef spoedig onderhoud

Geen uitg.sensor gez.-geef snel onderh. MENU Zoemer
--

MOGELIJKE OORZAAK: Deze melding wordt weergegeven dat er een kabelbinder in de toevoerslang is op het moment dat het gereedschap wordt bediend (aan het begin van een kabelbindcyclus) of als de uitgangssensor van de stuureenheid niet goed werkt.

CORRECTIEVE ACTIE: Als deze melding verschijnt, kan het gebruik direct worden voortgezet. Als het gebruik is voortgezet en dezelfde melding weer wordt gegeven, kan de stuureenheid uitgangssensor vuil zijn of niet goed werken.

VOORKOMEN: Als dezelfde fout zich herhaalt, maak dan de lens van de uitgangssensor schoon met een met isopropylalcohol bevochtigd katoenen wattenstaafje. Neem de toevoerslang los van de stuureenheid en stop het bevochtigde deel van het katoenen wattenstaafje ca. 1.5" (38 mm) in de toevoerbuis en beweeg het katoenen wattenstaafje voorzichtig op en neer, langs de boven- en onderwanden van de toevoerbuis. Als dezelfde fout zich herhaalt, neem dan contact op met uw onderhoudsafdeling.

Probleem 2 - Schakelaar #X geblokkeerd of defect

Schakelaar #X geblokkeerd of defect

MOGELIJKE OORZAAK: Deze melding zal verschijnen als een schakelaar (knop #1, 2, 3, 4, of de trekker) wordt ingedrukt of vastzit als de stuureenheid "aan" wordt gezet. Deze melding verschijnt ook als een van deze vijf schakelaars niet goed heeft gewerkt. De specifieke schakelaar (knop) die ingedrukt is of die niet heeft gewerkt zal worden weergegeven aan het begin van de melding.

CORRECTIEVE ACTIE: Als dit gebeurt, dan zal de melding verdwijnen als de schakelaar (knop #1, 2, 3, 4, of de trekker) vrij is gemaakt of wordt losgelaten. Als de "Schakelaar #X geblokkeerd of defect" melding niet verdwijnt, dan is de opgegeven schakelaar (knop #1, 2, 3, 4, of de trekker) defect. Neem contact op met uw onderhoudsafdeling om de schakelaar te laten vervangen.

VOORKOMEN: Om te voorkomen dat dit probleem opnieuw optreedt, geen enkele schakelaar (knop #1, 2, 3, 4, of de trekker) indrukken of vasthouden tijdens het naar "aan" schakelen van de stuureenheid.

Probleem 3 - Herstel eerdere telling gereedschap

Herstel eerdere telling gereedschap?		
Geh.uit	Ja	Nee

MOGELIJKE OORZAAK: Deze melding kan worden gegeven als de gereedschap teller niet langer werkt.

CORRECTIEVE ACTIE: Druk op de "Ja" knop en ga door met het gebruik.

VOORKOMEN: Als dezelfde fout zich herhaalt, druk dan op de "Geh uit" knop en ga verder met het gebruik. Neem dan contact op met uw onderhoudsafdeling.

Probleem 4 - Systeemfout #X

Systeemfout #X		
Help	Geh.uit	Doorgaan

MOGELIJKE OORZAAK: Er zijn 5 verschillende functiemeldingen die kunnen verschijnen. Systeemfouten #1, #2, #3, #4 en #5 zullen verschijnen als een intern elektronische component niet goed werkt.

CORRECTIEVE ACTIE: Voor systeemfouten #1 en #2, het systeemfoutnummer opschrijven en direct contact opnemen met uw onderhoudsafdeling. Voor systeemfouten #3, #4 en #5, de hoofdschakelaar aan en uit zetten om het systeem te resetten. Als de melding verdwijnt, doorgaan met het gebruik. Als de melding nog steeds verschijnt, druk dan op de "Doorgaan" knop en ga door met het gebruik. Als de melding niet verdwijnt, ga dan niet door met het gebruik. Systeemfoutnummer opschrijven en direct contact opnemen met uw onderhoudsafdeling.

VOORKOMEN: Geen.

STATUSMELDINGEN

Statusmeldingen worden weergegeven terwijl de stuureenheid een zelfdiagnose uitvoert. Van de kant van de bediener is geen actie nodig, anders dan de onderhoudsafdeling in te lichten over de statusmelding.

STATUS 1 - Kalibreer leidingdruksensor

Panduit Kalibreer leidingdruksensor
--

STATUS 2 - Kalibreer retourdruksensor

Panduit Kalibreer retourdruksensor

STATUS 3 - Reset EEPROM

Reset EEPROM

STATUS 4 - Reset stuureenheid RAM

Reset stuureenheid RAM

STATUS 5 - Reset gereedschap RAM

Reset gereedschap RAM

ONDERHOUD**DAGELIJKS PREVENTIEF ONDERHOUD**

Het volgende onderhoud aan het PAT2S/PAT3S systeem moet dagelijks worden uitgevoerd (indien nodig) voor optimale prestaties en probleemloos gebruik van het systeem.

INTERVAL	ONDERHOUDSPROCEDURE
Na niet meer dan 150 kabelbindcycli	Maak restopvangbak leeg voordat deze vol is. (Zie <i>Restopvangbak</i> sectie op pagina 16.)
Na niet meer dan 2.500 kabelbindcycli (= 1 kabelbinderhaspel)	Leeg de transportstripafvalbak. (Zie de <i>Herlaadprocedure</i> sectie op pagina 10.)

UITGEBREID ONDERHOUD

Het volgende onderhoud aan het PAT2S/PAT3S systeem moet binnen de opgegeven intervallen worden uitgevoerd (indien nodig) voor probleemloos gebruik van het PAT2S/PAT3S systeem en een lange levensduur. Bepaalde uitgebreide onderhoudsprocedures moeten worden uitgevoerd door uw onderhoudsafdeling. Neem contact op met uw onderhoudsafdeling als deze specifieke onderhoudsintervallen zijn bereikt. Zie het onderhouds- en reparatiehandboek van het PAT2S/PAT3S systeem voor gedetailleerde procedures.

INTERVAL	EENHEID	ONDERHOUDSPROCEDURE	SMEERMIDDEL
Elke 50 000 cycli ¹	PAT2S/PAT3S	Verwijder vuil en maak gereedschapbehuizing en tandwielen schoon. (Onderhoudsafdeling moet deze procedure uitvoeren)	N.V.T.
		Detentnokvolger nasmeren. (Onderhoudsafdeling moet deze procedure uitvoeren)	Schaeffer Moly Ultra 800 EP Panduit onderdeelnummer WS23132B01
Elke 250 000 cycli ²	PAT2S/PAT3S	Reinig en smeer alle draaipunten en assen. (Onderhoudsafdeling moet deze procedure uitvoeren)	Schaeffer Moly Ultra 800 EP Panduit onderdeelnummer WS23132B01
	PDS/PD3S	Reinig en smeer zuiger en zuigermantel in aansluitblok. (Onderhoudsafdeling moet deze procedure uitvoeren)	Parker O-Lube Panduit onderdeelnummer WT24102A01
Elke 1 miljoen cycli ³	PAT2S/PAT3S	Maak lens gereedschapsensor schoon. (Zie schoonmaken lens gereedschapsensor, hieronder.)	N.V.T.
	PDS/PD3S	Maak lens van uitgangssensor schoon. (Zie schoonmaken lens van uitgangssensor, hieronder.)	N.V.T.
	PDS/PD3S	Reinig en smeer zuiger en zuigermantel in aansluitblok. Vervang de o-ringen van de zuiger. (Onderhoudsafdeling moet deze procedure uitvoeren)	Parker O-Lube Panduit onderdeelnummer WT24102A01
Elke 2 miljoen cycli ⁴	PDS/PD3S	Reinig en smeer naaflager haspeldrager. (Onderhoudsafdeling moet deze procedure uitvoeren)	GE Versilube

¹ Elke 20 kabelbinderhaspels; ² Elke 100 kabelbinderhaspels;
³ Elke 400 kabelbinderhaspels; ⁴ Elke 800 kabelbinderhaspels

SCHOONMAKEN LENS GEREEDSCHAPSENSOR

Neem de PHS toevoerslang los van het PAT2S/PAT3S gereedschap. Maak een uiteinde van een katoenen wattenstaafje vochtig met isopropylalcohol en stop het bevochtigde deel van het katoenen wattenstaafje ca. 1" (25 mm) in de toevoerbuis en beweeg het katoenen wattenstaafje voorzichtig op en neer, langs de boven- en onderwanden van de toevoerbuis tot deze schoon is. Sluit de toevoerslang weer aan op het PAT2S/PAT3S gereedschap en ga door met het gebruik.

SCHOONMAKEN LENS UITGANGSSENSOR

Neem de PHS toevoerslang los van de PDS/PD3S stureenheid. Maak een uiteinde van een katoenen wattenstaafje vochtig met isopropylalcohol en stop het bevochtigde deel van het katoenen wattenstaafje ca. 1" (25 mm) in de toevoerbuis en beweeg het katoenen wattenstaafje voorzichtig op en neer, langs de boven- en onderwanden van de toevoerbuis tot deze schoon is. Sluit de PHS toevoerslang weer aan op de PDS/PD3S stureenheid en ga door met het gebruik.

ONDERHOUDSLOGBOEK

DATUM	EENHEID	TOTAALTELLING	ONDERHOUDSPROCEDURE

OUTZOEKEN

FOUTMELDINGEN FOUTZOEKCHECKLIST

MELDING	MOGELIJKE OORZAAK	CORRECTIEVE ACTIE
Kabelbinders op of kabelbinder in stuureenheid	<p>A. Haspel leeg; stuureenheid heeft geen kabelbinders meer.</p> <p>B. Haspel niet leeg; gereedschap gebruikt zonder dat er voldoende kabelbinders zijn geladen of kabelbinder tegengehouden bij het verlaten van de stuureenheid.</p>	<p>A. 1. Druk op "Zoemer" om het zoemersignaal "Uit" te zetten. 2. Druk op de "Doorgaan" knop en daarna op de "Menu" knop, om het "Reset" menu op te roepen. 3. Druk op de "Reset laden" knop om het "Laden, Ontladen, Menu" scherm op te roepen en de standaard herlaadprocedure uit te voeren.</p> <p>B. 1. Neem de luchtslang en toevoerslang los van de stuureenheid. 2. Verwijder de kabelbinder uit aansluitblok, indien aanwezig. Indien niet zo, neem dan contact op met uw onderhoudsafdeling. 3. Nadat de kabelbinder is verwijderd, de luchtslang en de toevoerslang weer aansluiten op de stuureenheid. 4. Druk op de "Doorgaan" knop en daarna op de "Menu" knop, om het "Reset" menu op te roepen. 5. Druk op de "Reset laden" knop om het "Laden, Ontladen, Menu" scherm op te roepen. 6. Druk op de "Laden" knop om één kabelbinder te laden en door te gaan met het gebruik.</p>
Deksel is open, geen kabelbinder geladen	<p>A. Deksel was open terwijl de "Laden" knop is ingedrukt.</p> <p>B. Deksel was open terwijl het gereedschap een kabelbindcyclus uitvoerde.</p>	<p>A. 1. Druk op "Zoemer" om het zoemersignaal "Uit" te zetten. 2. Sluit en vergrendel het deksel. 3. Ga door met de laadprocedure.</p> <p>B. 1. Druk op "Zoemer" om het zoemersignaal "Uit" te zetten. 2. Sluit en vergrendel het deksel. 3. Druk op de "Laden" knop om één kabelbinder te laden en door te gaan met het gebruik.</p>
Controleer op lage luchtdruk	<p>A. Inkomende luchtdruk is te laag of niet aangesloten.</p> <p>B. Lucht is niet aangesloten op stuureenheid.</p>	<p>A. 1. Druk op "Zoemer" om het zoemersignaal "Uit" te zetten. 2. Stel de luchtdruk in tussen 65 en 85 PSIG (4,5 en 5,8 bar), met een maximale drukval van 10 PSI (0,7 bar).</p> <p>B. Sluit lucht aan op stuureenheid.</p>
Controleer op hoge luchtdruk	Inkomende luchtdruk te hoog.	<p>1. Druk op "Zoemer" om het zoemersignaal "Uit" te zetten. 2. Stel de luchtdruk in tussen 65 en 85 PSIG (4,5 en 5,8 bar), met een maximale drukval van 10 PSI (0,7 bar).</p>
Blokking in stuureenheid - controleer het laden van de kabelbinders	Draaiende ontvanger van de stuureenheid niet verder gedraaid door een blokkering als gevolg van een gebogen of niet goed uitgelijnde kabelbinder bij de invoer in de draaiende ontvanger of bij een vastzittende kabelbinder als gevolg van kabelbindertransportstrip die is blijven steken in de kabelbindertransportstrip uitvoerbaan of kabelbinderhaspel van de haspelschijf af gekomen op het frame van de stuureenheid.	<p>1. Druk op "Zoemer" om het zoemersignaal "Uit" te zetten. 2. Controleer of de draaiende ontvanger en het aansluitblok goed zijn uitgelijnd of op vastzittende kabelbinders en controleer of de uitvoerbaan voor transportstripafval vrij is. 3. Druk op de "Ontladen" knop om de kabelbinders terug te transporteren totdat de blokkering en alle overige losse kabelbinders zijn verwijderd uit de draaiende ontvanger. 4. Knip de overlengte van de transportstrip en knip vervormde of beschadigde kabelbinders af van de kabelbindertstrip. 5. Sluit de deksel van de stuureenheid en voer de normale laadprocedure uit.</p>
Kabelbinder in gereedschap	Kabelbinder bereikt het gereedschap maar de kabelbindcyclus kan niet worden afgemaakt door een grote drukval, een te dikke bundel, niet goed aangesloten aanvoerslang, een blokkering in het pad van de kabelbinder, een scherpe bocht of een slag in de toevoerslang of als de gereedschapbekken geopend zijn tijdens de kabelbindcyclus.	<p>1. Druk op "Zoemer" om het zoemersignaal "Uit" te zetten. 2. Verwijder de kabelbinder en blokkeringen uit de bekzone. 3. Druk op de "Doorgaan" knop en ga door met het gebruik. 4. Corrigeer de omstandigheden die voorkomen dat de kabelbindcyclus wordt afgemaakt.</p>

MELDING	MOGELIJKE OORZAAK	CORRECTIEVE ACTIE
Kabelbinder in toevoerslang - druk op luchtstoot	Kabelbinder blijft steken of blijft in toevoerslang na bediening, als gevolg van een scherpe bocht of slag in de toevoerslang, lage luchtdruk of een onderbroken kabelbindcyclus.	<ol style="list-style-type: none"> 1. Druk op "Zoemer" om het zoemersignaal "Uit" te zetten. 2. De slang rechttrekken om alle bochten en slagen eruit te halen en daarna het gereedschap weg richten van uzelf en anderen. 3. Druk op de "Luchtstoot" knop om de kabelbinder los te maken en verder te transporteren naar de bekzone van het gereedschap. Druk er meermaals op, indien nodig. Als de kabelbinder verder wordt getransporteerd naar de bekzone, zal de "Kabelbinder in gereedschap" melding verschijnen en de zoemer klinken. 4. Druk op "Zoemer" om het zoemersignaal "Uit" te zetten. 5. Verwijder de kabelbinder uit de bekzone en druk daarna op de "Doorgaan" knop. 6. Druk op de "Laden" knop om één kabelbinder te laden en door te gaan met het gebruik. 7. Als de kabelbinder niet wordt getransporteerd naar de bekzone na het meermaals indrukken van de "Luchtstoot" knop, vervang dan de toevoerslang en neem contact op met uw onderhoudsafdeling.
Reset-knop ingedrukt	Gereedschap reset-knop ingedrukt tijdens de cyclus van het gereedschap, waardoor de gereedschaps cyclus is onderbroken.	Gereedschap kan weer worden gebruikt na het loslaten van de reset-knop. Zorg dat de kabelbinder uit gereedschap, toevoerslang of stuureenheid is verwijderd <u>voor</u> het starten van de volgende cyclus.
Geblokkeerde of vuile uitgangssensor	Uitgangssensor (fotocel) van de stuureenheid wordt geblokkeerd door een kabelbinder of vervuiling (stof, vuil).	<ol style="list-style-type: none"> 1. Druk op "Zoemer" om het zoemersignaal "Uit" te zetten. 2. Neem de toevoerslang los van de stuureenheid. Kijk of er een kabelbinder in het aansluitblok zit en verwijder de kabelbinder, indien aanwezig.* Sluit de toevoerslang weer aan en ga door met het gebruik. Volg dezelfde correctieve actie voor "Kabelbinder in toevoerslang - druk op luchtstoot" fout om de kabelbinder uit het systeem te verwijderen. 3. Maak lens van uitgangssensor van stuureenheid schoon (zie de <i>Maak lens van uitgangssensor van stuureenheid schoon</i> sectie op pagina 26).
Geblokkeerde of vuile gereedschapsensor	Gereedschapsensor (fotocel) wordt geblokkeerd door een kabelbinder of vervuiling (stof, vuil)	<ol style="list-style-type: none"> 1. Druk op "Zoemer" om het zoemersignaal "Uit" te zetten. 2. Neem de toevoerslang los van het gereedschap. Kijk of er een kabelbinder zit in het gereedschap of het uiteinde van de toevoerslang en verwijder de kabelbinder, indien aanwezig. Sluit de toevoerslang weer aan en ga door met het gebruik. Volg dezelfde correctieve actie voor "Kabelbinder in toevoerslang - druk op luchtstoot" fout om de kabelbinder uit het systeem te verwijderen. 3. Als dezelfde fout zich herhaalt, dan kan het nodig zijn de lens van de gereedschapsensor schoon te maken. Neem dan contact op met de onderhoudsafdeling om de lens van de gereedschapsensor schoon te laten maken.
Kabelbinder zit vast in uitgangssensor	De uitgangssensor van de stuureenheid is geblokkeerd, zodat de kabelbinder de stuureenheid niet kan verlaten. Deze kan geblokkeerd zijn door een andere kabelbinder die niet is verwijderd tijdens een eerdere kabelbindcyclus.	<ol style="list-style-type: none"> 1. Druk op "Zoemer" om het zoemersignaal "Uit" te zetten. 2. Neem de luchtslang en toevoerslang los van de stuureenheid. Kijk of er een kabelbinder zit in het aansluitblok en verwijder de kabelbinder, indien aanwezig.* Sluit de luchtslang en toevoerslang weer aan en ga door met het gebruik. Volg dezelfde correctieve actie voor "Kabelbinder in toevoerslang - druk op luchtstoot" fout om de kabelbinder uit het systeem te verwijderen. 3. Maak lens van uitgangssensor van stuureenheid schoon (zie de <i>Maak lens van uitgangssensor van stuureenheid schoon</i> sectie op pagina 26).
Kabelbinder zit vast in gereedschapsensor	kabelbinder is gestopt in de uitgangssensorzone van het gereedschap.	<ol style="list-style-type: none"> 1. Druk op "Zoemer" om het zoemersignaal "Uit" te zetten. 2. Volg de correctieve actie voor "Geblokkeerde of vuile gereedschapsensor" hierboven.
Detensensor geblokkeerd of vuil	Restopvangbak vol. Detensensor geblokkeerd door detentnok, vreemd voorwerp of lens van detensensor is vuil.	<ol style="list-style-type: none"> 1. Druk op "Zoemer" om het zoemersignaal "Uit" te zetten. 2. Verwijder de kabelbinder uit de bekzone van het gereedschap. 3. Druk op de "Doorgaan" knop en ga door met het gebruik. 4. Als de melding weer verschijnt, neem dan contact op met de onderhoudsafdeling.
Interne regelaar niet correct ingesteld, te laag	Interne regelaar is verkeerd ingesteld of de zuiger verplaatst niet volledig.	1. Druk op "Zoemer" knop om het zoemersignaal "Uit" te zetten en door te gaan met het gebruik.
Interne regelaar niet correct ingesteld, te hoog	Interne regelaar is verkeerd ingesteld.	2. Als de melding blijft, zal het systeem niet werken. Schrijf de foutmelding op en neem contact op met de onderhoudsafdeling.

*Als de kabelbinder er niet vanzelf uitkomt, zet dan de stuureenheid "Uit" en weer "Aan", om de positie van de draaiende ontvanger te resetten.

FOUTZOEKEN FUNCTIEMELDINGEN

MELDING	MOGELIJKE OORZAAK	CORRECTIEVE ACTIE
Geen uitgangssensor gezien - geef spoedig onderhoud	Kabelbinder in toevoerslang terwijl gereedschap is bediend of stuureenheid uitgangssensor werkt niet goed.	<ol style="list-style-type: none"> 1. Ga door met het gebruik. 2. Als dezelfde fout zich herhaalt, kan de uitgangssensor vuil zijn of niet goed werken. 3. Maak lens van uitgangssensor schoon (zie de <i>Maak lens van uitgangssensor schoon</i> sectie op pagina 26). 4. Als dezelfde fout zich herhaalt, neem dan contact op met uw onderhoudsafdeling.
Schakelaar #X geblokkeerd of defect	Een schakelaar (knop #1, 2, 3, 4, of de trekker) wordt ingedrukt gehouden of zit vast als de stuureenheid "aan" wordt gezet. Deze melding zal blijven als een van deze vijf schakelaars niet goed heeft gewerkt.	<ol style="list-style-type: none"> 1. De melding zal verdwijnen als de schakelaar (knop #1, 2, 3, 4, of de trekker) vrij is gemaakt of wordt losgelaten. 2. Als de melding niet verdwijnt, dan is de opgegeven schakelaar (knop #1, 2, 3, 4, of de trekker) defect. Neem contact op met uw onderhoudsafdeling om de schakelaar te laten vervangen.
Herstel eerdere telling gereedschap?	Gereedschap teller werkt niet goed.	<ol style="list-style-type: none"> 1. Druk op de "Ja" knop en ga door met het gebruik. 2. Als dezelfde fout zich herhaalt, neem dan contact op met uw onderhoudsafdeling.
Systeemfout #X	Zie pagina 24.	Zie pagina 24.

KABELBINDERINSTALLATIE FOUTZOEKEN

SYMPTOOM	MOGELIJKE OORZAAK	CORRECTIEVE ACTIE
Kabelbinder te los om bundel.	<ol style="list-style-type: none"> A. Gereedschap aanhaalkracht instelling is te laag. B. Bediener houdt het gereedschap in een hoek ten opzichte van de bundel. C. Bundeldiameter groter dan 2" (51 mm). D. Gereedschap wordt weggehouden van bundel door eerder gemonteerde kabelbinder, kabelboomondersteuning of ander voorwerp op bundel. E. Er wordt aan het gereedschap getrokken terwijl de kabelbinder wordt aangehaald. 	<ol style="list-style-type: none"> A. Verhoog gereedschap aanhaalkrachtinstelling. B. Houd gereedschap loodrecht op de bundel in beide richtingen. C. Verleg de kabels zo dat zij een compacte bundel vormen voor het specifieke gereedschap. D. Kabelbinders niet te dicht op een eerder gemonteerde kabelbinder, kabelboomondersteuning of andere voorwerpen op de bundel monteren. E. Laat het gereedschap zelf zijn positie zoeken tijdens het aanhalen van de kabelbinder.
Kabelbinder te strak om bundel.	Gereedschap aanhaalkracht instelling is te hoog.	Verlaag gereedschap aanhaalkrachtinstelling.
Kabelbinder niet vlak op de kop afgeknipt.	<ol style="list-style-type: none"> A. Gereedschap aanhaalkracht te hoog ingesteld voor luchtvochtigheidsomstandigheden. B. Bediener houdt het gereedschap in een hoek ten opzichte van de bundel. C. Er wordt aan het gereedschap getrokken terwijl de kabelbinder wordt aangehaald. D. Gereedschap wordt weggehouden van bundel door eerder gemonteerde kabelbinder, kabelboomondersteuning of ander voorwerp op bundel. 	<ol style="list-style-type: none"> A. Verlaag gereedschap aanhaalkrachtinstelling. B. Houd gereedschap loodrecht op de bundel in beide richtingen. C. Laat het gereedschap zelf zijn positie zoeken tijdens het aanhalen van de kabelbinder. D. Kabelbinders niet te dicht op een eerder gemonteerde kabelbinder, kabelboomondersteuning of andere voorwerpen op de bundel monteren.

SYMPTOOM	MOGELIJKE OORZAAK	CORRECTIEVE ACTIE
Kabelbinder blijft niet zitten om bundel.	A. Bundeldiameter groter dan 2" (51mm). B. Kabelbinders zijn te droog en bros. C. Gereedschap aanhaalkracht instelling is te hoog. D. Inkomende luchtdruk te hoog.	A. Verleg de kabels zo dat zij een compacte bundel vormen voor het specifieke gereedschap. B. Sla de kabelbinders op de juiste wijze op en gebruik ze vóór de vervaldatum. C. Verlaag gereedschap aanhaalkrachtinstelling. D. Stel de luchtdruk in tussen 65 en 85 PSIG (4,5 en 5,8 bar), met een maximale drukval van 10 PSI (0,7 bar).
Toevoerfout; kabelbindcyclus is niet afgemaakt	A. Kabelbinderpad was geblokkeerd; bundel tegen kabelbindergeleider in de bek. B. Luchtdruk is niet correct ingesteld.	A. Plaats bundel NIET met kracht tegen de kabelbindergeleider in de bek. B. Controleer of de luchtdruk 65 PSIG (4,5 bar) (minimaal) is. De luchtdruk kan worden verhoogd met stappen van 5 PSI (0,35 bar) totdat de kabelbinders goed worden toegevoerd. Niet hoger instellen dan 85 psig (5,8 bar) (maximaal).

"QUICK REFERENCE" MENU'S**BEDIENINGSMENU'S****OPENINGSMENU**

Panduit rX.X
Gereedschap is klaar

Verschijnt 5 seconden

NIVEAU 1 - Bedienermenu ("Laden, Ontladen, Menu" scherm)

Geladen:14 XXXXXXXX
Laden Ontladen MENU

KNOP 1 - Laad één kabelbinder
KNOP 2 - Ontlaad één kabelbinder
KNOP 3 - Roept NIVEAU 2 op
KNOP 4 - Niet actief

NIVEAU 1B – Laadcommando's verdwijnen

XXXXXXXX
MENU

verschijnt nadat het gereedschap één of meerdere keren is geactiveerd

NIVEAU 2 - laden- en tellerresetmenu ("Reset" scherm)

Reset laden en/of teller
Reset Ld Reset TI Terug

KNOP 1 - Reset laadteller
KNOP 2 - Reset geïnstalleerde kabelbinderteller
KNOP 3 - Niet actief
KNOP 4 - Terug naar NIVEAU 1

INSTEMENU'S**NIVEAU 2 - INSTELMENU TOEGANG**

Reset laden en/of teller
Reset Ld Reset TI Terug

1. Druk KNOP 3 tweemaal in
2. Druk KNOP 1 eenmaal in
3. Roept NIVEAU 3 op

NIVEAU 3 - Totaaltellermenu

Toont totaalstelling
Tellers Einde Menu Terug

KNOP 1 - Roept NIVEAU 3A op
KNOP 2 - Terug naar NIVEAU 1 of 1B
KNOP 3 - Roept NIVEAU 4 op
KNOP 4 - Terug naar NIVEAU 2

NIVEAU 3A - Stuureenheid en gereedschaptellers

PDS/PD3S # XXXXXX Rev X.X Cycli: XXXXXXXX
PAT2S/PAT3S # XXXXXX Rev X.X Cycli: XXXXXXXX

KNOP 1 - Niet actief
KNOP 2 - Niet actief
KNOP 3 - Niet actief
KNOP 4 - Terug naar NIVEAU 3

NIVEAU 4 - Knipcyclusmenu

Zet knipper aan/uit
Knipper Einde Menu Terug

KNOP 1 - Roept NIVEAU 4A op
KNOP 2 - Terug naar NIVEAU 1 of 1B
KNOP 3 - Roept NIVEAU 5 op
KNOP 4 - Terug naar NIVEAU 3

NIVEAU 4A - Huidige knipcyclus

Knipper is - Aan
Aan Uit Terug

KNOP 1 - Schakelt knipper "aan"
KNOP 2 - Schakelt knipper "uit"
KNOP 3 - Niet actief
KNOP 4 - Terug naar NIVEAU 4

NIVEAU 5 - Leidingdrukmenu

Bekijk leidingdruk
Druk Einde Menu Terug

KNOP 1 - Roept NIVEAU 5A op
KNOP 2 - Terug naar NIVEAU 1 of 1B
KNOP 3 - Roept NIVEAU 6 op
KNOP 4 - Terug naar NIVEAU 4

NIVEAU 5A - Min./Max. drukwaarden

XX PSI MIN: XX PSI MAX: XX PSI
BAR/PSI Wissen Exit

KNOP 1 - Kies maateenheid
KNOP 2 - Wist huidige waarden
KNOP 3 - Niet actief
KNOP 4 - Terug naar NIVEAU 5

NIVEAU 6 - Taalmenu

Taal instellen
Taal Escape Exit

KNOP 1 - Roept NIVEAU 6A op
KNOP 2 - Terug naar NIVEAU 1 of 1B
KNOP 3 - Niet actief
KNOP 4 - Terug naar NIVEAU 5

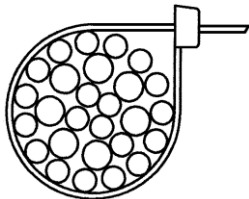
NIVEAU 6A - Huidige taalkeuze

Nederlands
↑ ↓ Kies

KNOP 1 - Bladert "OMHOOG"
KNOP 2 - Bladert "NAAR BENEDEN"
KNOP 3 - Niet actief
KNOP 4 - Kiezen/terug naar NIVEAU 6

TAALKEUZEN Engels, Duits, Frans, Italiaans, Spaans, Fins, Noors, Zweeds, Tsjechisch.

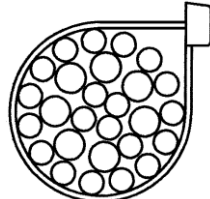
KABELBINDER CONDITIE FACTOREN



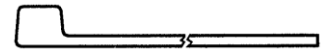
INCORRECT AFKNIPPEN VAN DE KABELBINDER (Lange afkniplengte / uitsteeksel)

Kabelbinders zijn te vochtig (door hoge vochtigheidsgraad)

- Draai de spanning omlaag tot de afkniplengte correct is



CORRECTE KABELBINDER AFKNIPLENGTE



KABELBINDER KOMT LOS VAN BUNDEL

Kabelbinders zijn te bros (als gevolg van droge condities)

- Neem een nieuwe haspel met kabelbinders uit de originele zak
- Plaats nieuwe kabelbinders op de PDS/PD3S
- Plaats de gebruikte haspel in een zak met vochtig papier of spons voor het reconditioneren