

## 1335 - Globo LED anti-pollution lumineuse

Code: 425600-00

### INFORMATIONS GÉNÉRALES



Article	1335 - Globo LED anti-pollution lumineuse
Code	425600-00

### DIMENSIONS ET POIDS

Hauteur (mm)	520 mm
Diamètre (Ø) (mm)	400 mm
Poids (Kg)	3.28 kg

### CARACTÉRISTIQUES ÉLECTRIQUES ET CONTRÔLES

Tension (V)	230 V
Fréquence (Hz)	50 Hz
Alimentation	CLD
Facteur de puissance	≥0.9
Classe d'isolation	Classe II
Contrôle et réglage	Aucun



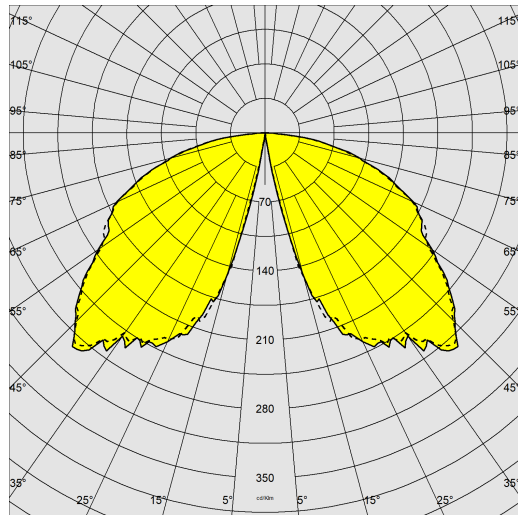
Globo : polycarbonate incassable et autoextinguible V2, stabilisé aux rayons UV, anti-jaunissement. Très grande transparence, idéale pour la transmission du flux lumineux. Partie supérieure peinte pour observer les limites posées par les normes sur la lutte contre la pollution lumineuse.



## 1335 - Globo LED anti-pollution lumineuse

Code: 425600-00

### DONNÉES PHOTOMÉTRIQUES



Type distribution	Sphérique extensif
Source lumineuse	LED
CRI	80
Flux lumineux (sortant) (lm)	2119 lm
Puissance absorbée (totale) (W)	29 W
CCT	4000 K
Efficacité lumineuse (lm/W)	73 lm/W
Maintien du flux lumineux LED	50000 hr, L 80, B 20

### CARACTÉRISTIQUES MÉCANIQUES

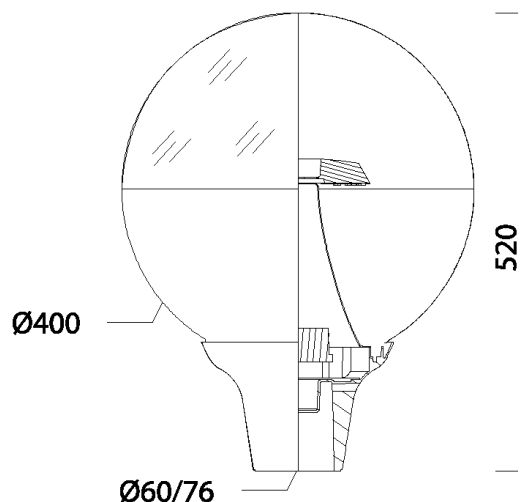
Résistance aux chocs mécaniques (IK)	IK08
IP	65



## 1335 - Globo LED anti-pollution lumineuse

Code: 425600-00

### MATÉRIAUX ET COULEURS



Corps	cône central : aluminium peint noir anti-pollution lumineuse. Pour mâts de diamètre 60 mm.
Diffuseur	polycarbonate transparent anti-éblouissement, incassable et autoextinguible V2, stabilisé aux rayons UV.
Fixation au sol (base)	aluminium moulé sous pression.
Couleur	Grey9007
Matériel	<ul style="list-style-type: none"><li>- connectique rapide IP67.</li><li>- soupape anticondensation.</li><li>- contrôleur automatique de la température avec réarmement automatique.</li><li>- dispositif de protection contre les surtensions conforme NF EN 61547.</li></ul>

### NORMES ET CONFORMITÉ

Classe de sécurité photobiologique	RG0
Marquages et essais	CE
Normes de référence	NF EN 60598-1. Degré de protection selon la norme NF EN 60529.

### TÉLÉCHARGEMENT

#### MONTAGES

[InstructionsMontage globo 04-23.pdf](#)

#### DESSINS

[DessinTechnique 1335.dxf](#)

### GARANTIE

Garantie après-vente 2 yr



## 1335 - Globo LED anti-pollution lumineuse

---

Code: 425600-00



5 Mât en fibre de verre