

www.schneider-electric.com

UG Masterpact MTZ1

IS Masterpact MTZ1



en DOCA0100EN
fr DOCA0100FR
es DOCA0100ES
zh DOCA0100ZH

en it
fr pt
es ru
de zh } NVE35506

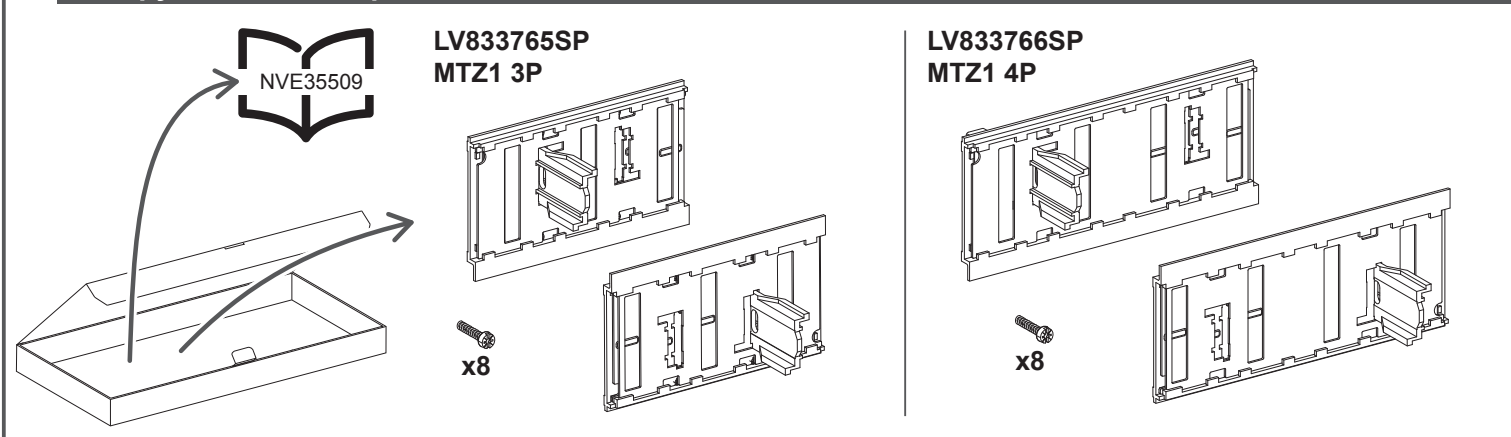
- en** Safety Shutters
- fr** Volets isolants
- es** Pantallas aislantes
- de** Berührungsschutzklappen
- it** Otturatori di sicurezza
- pt** Painéis de segurança
- ru** Предохранительные шторки
- zh** 安全挡板

? → www.schneider-electric.com > support > ... / Schneider Electric Customer Support

<p>Retain instruction sheet for future use. Visit our website at www.schneider-electric.com to download the documents listed above (user guides UG or instruction sheets IS for drawout circuit breakers) and other documents.</p> <p>PLEASE NOTE</p> <ul style="list-style-type: none"> ● Electrical equipment should be installed, operated, serviced, and maintained only by qualified personnel. ● No responsibility is assumed by Schneider Electric for any consequences arising out of the use of this material. ● All pertinent state, regional, and local safety regulations must be observed when installing and using this product. 	<p>Instruction de service à conserver pour usage ultérieur. Visitez notre site web www.schneider-electric.com pour télécharger les documents listés ci-dessus (guide utilisateurs UG ou instructions de service IS pour disjoncteur débrochable) et d'autres documents.</p> <p>REMARQUE IMPORTANTE</p> <ul style="list-style-type: none"> ● L'installation, l'utilisation, la réparation et la maintenance des équipements électriques doivent être assurées par du personnel qualifié uniquement. ● Schneider Electric décline toute responsabilité quant aux conséquences de l'utilisation de ce matériel. ● Toutes les réglementations locales, régionales et nationales pertinentes doivent être respectées lors de l'installation et de l'utilisation de ce produit. 	<p>Guarde la hoja de instrucciones para utilizarla en el futuro. Visite nuestra página web en www.schneider-electric.com para descargar los documentos enumerados anteriormente (manuales de usuario UG u hojas de instrucciones IS para interruptores automáticos extraíbles) así como otros documentos.</p> <p>TENGA EN CUENTA</p> <ul style="list-style-type: none"> ● La instalación, utilización, puesta en servicio y mantenimiento de equipos eléctricos deberán ser realizados sólo por personal cualificado. ● Schneider Electric no se hace responsable de ninguna de las consecuencias del uso de este material. ● Al instalar y utilizar este producto es necesario tener en cuenta todas las regulaciones sobre seguridad correspondientes, ya sean regionales, locales o estatales. 	<p>Bewahren Sie die Kurzanleitung als Referenz für den späteren Gebrauch auf. Besuchen Sie unsere Website unter www.schneider-electric.com um die oben aufgeführten Dokumente (Benutzerhandbücher UG oder Bedienungsanleitungen IS für ausfahrbare Leistungsschalter) und weitere Dokumente herunterzuladen.</p> <p>BITTE BEACHTEN</p> <ul style="list-style-type: none"> ● Elektrische Geräte dürfen nur von Fachpersonal installiert, betrieben, bedient und gewartet werden. ● Schneider Electric haftet nicht für Schäden, die durch die Verwendung dieses Materials entstehen. ● Bei der Montage und Verwendung dieses Produkts sind alle zutreffenden staatlichen, landesspezifischen, regionalen und lokalen Sicherheitsbestimmungen zu beachten.
<p>Conservare questo foglio di istruzioni per un utilizzo futuro. Visitate il nostro sito web www.schneider-electric.com per scaricare i documenti elencati sopra (Guide utente UG o Fogli di istruzioni IS) per sezionatori rimovibili e altri documenti.</p> <p>NOTA</p> <ul style="list-style-type: none"> ● Manutenzione, riparazione, installazione e uso delle apparecchiature elettriche si devono affidare solo a personale qualificato. ● Schneider Electric non si assume alcuna responsabilità per qualsiasi conseguenza derivante dall'uso di questo materiale. ● Durante l'installazione e l'uso di questo prodotto è necessario rispettare tutte le normative locali, nazionali o internazionali in materia di sicurezza. 	<p>Guarde a folha de instruções para utilização futura. Visite o nosso site em www.schneider-electric.com para transferir os documentos indicados acima (manuais de utilizador UG ou folhas de instruções IS para disjuntores) e outros documentos.</p> <p>NOTA</p> <ul style="list-style-type: none"> ● A instalação, utilização e manutenção do equipamento eléctrico devem ser efectuadas exclusivamente por pessoal qualificado. ● A Schneider Electric não assume qualquer responsabilidade pelas consequências resultantes da utilização deste material. ● Todas as regulamentações de segurança pertinentes, sejam estatais, regionais ou locais, devem ser cumpridas na instalação e utilização deste produto. 	<p>Сохраните эту инструкцию для использования в будущем. Посетите наш веб-сайт www.schneider-electric.com чтобы загрузить перечисленные выше документы (руководства пользователей UG или инструкции IS по выкатным автоматическим выключателям) и другие публикации.</p> <p>ОБРАТИТЕ ВНИМАНИЕ</p> <ul style="list-style-type: none"> ● Установка, эксплуатация, ремонт и обслуживание электрического оборудования может выполняться только квалифицированными электриками. ● Компания Schneider Electric не несет никакой ответственности за любые возможные последствия использования данной документации. ● Во время установки и использования данного изделия следует соблюдать все действующие государственные, региональные и местные нормы и правила безопасности. 	<p>请保管好此说明书以供将来使用。请访问网站 www.schneider-electric.com 以下载上述文件(抽出式断路器用户指南 UG 或说明书 IS)和其他文件。</p> <p>请注意</p> <ul style="list-style-type: none"> ● 电气设备的安装、操作、维修和维护工作仅限于合格人员执行。 ● Schneider Electric 不承担由于使用本资料所引起的任何后果。 ● 在安装和使用本产品时, 必须遵守国家、地区和当地的所有相关的安全法规。

<p>HAZARD OF ELECTRIC SHOCK, EXPLOSION OR ARC FLASH</p> <ul style="list-style-type: none"> ● Apply appropriate personal protective equipment (PPE) and follow safe electrical work practices. See NFPA 70E, CSA Z462, NOM 029-STPS or local equivalent. ● This equipment must only be installed and serviced by qualified electrical personnel. ● Turn off all power supplying this equipment before working on or inside equipment. ● Always use a properly rated voltage sensing device to confirm power is off. ● Replace all devices, doors, and covers before turning on power to this equipment. ● Beware of potential hazards, and carefully inspect the work area for tools and objects that may have been left inside the equipment. <p>Failure to follow these instructions will result in death or serious injury.</p>	<p>RISQUE D'ÉLECTROCUTION, D'EXPLOSION OU ÉCLAIR D'ARC ÉLECTRIQUE</p> <ul style="list-style-type: none"> ● Portez un équipement de protection individuel (EPI) adapté et respectez les consignes de sécurité électrique courantes. Reportez-vous aux normes NFPA 70E, CSA Z462, NOM 029-STPS ou aux codes locaux en vigueur. ● Seul un personnel qualifié doit effectuer l'installation et l'entretien de cet équipement. ● Débranchez toutes les sources d'alimentation de cet équipement avant d'effectuer toute opération interne ou externe sur celui-ci. ● Utilisez toujours un dispositif de détection de tension ayant une valeur nominale appropriée pour vous assurer que l'alimentation est coupée. ● Remplacez tous les dispositifs, les portes et les capot avant de mettre l'équipement sous tension. ● Faites attention aux dangers potentiels et inspectez attentivement la zone de travail pour vous assurer qu'aucun outil ou objet n'est resté à l'intérieur de l'équipement. <p>Si ces directives ne sont pas respectées, cela entraînera la mort ou des blessures graves.</p>	<p>PELIGRO DE DESCARGA ELÉCTRICA, EXPLOSIÓN O DESTELLO POR ARQUEO</p> <ul style="list-style-type: none"> ● Utilice equipo de protección personal (EPP) apropiado y siga las prácticas de seguridad eléctricas establecidas. Consulte las normas NFPA 70E, CSA Z462, NOM 029-STPS u otros códigos locales correspondientes. ● Solamente el personal eléctrico calificado deberá instalar y prestar servicio de mantenimiento a este equipo. ● Desconecte todas las fuentes de alimentación del equipo antes de realizar cualquier trabajo en él. ● Siempre utilice un dispositivo detector de tensión nominal adecuado para confirmar la desenergización del equipo. ● Vuelva a colocar todos los dispositivos, las puertas y las cubiertas antes de volver a energizar el equipo. ● Tenga cuidado con los riesgos potenciales, e inspeccione cuidadosamente la zona de trabajo para comprobar si han quedado herramientas y objetos dentro del equipo. <p>El incumplimiento de estas instrucciones provocará lesiones graves o incluso la muerte.</p>	<p>GEFAHR VON ELEKTRISCHEM SCHLAG, EXPLOSIONODER LICHTBOGEN</p> <ul style="list-style-type: none"> ● Tragen Sie persönliche Schutzausrüstung (PSA) und befolgen Sie sichere Verfahren im Umgang mit Elektrogeräten. Siehe NFPA 70E, CSA Z462, NOM 029-STPS oder lokale Entsprechung. ● Diese Geräte dürfen nur von qualifizierten Elektrikern installiert und gewartet werden. ● Schalten Sie vor Arbeiten am bzw. im Innern des Geräts die gesamte Spannungsversorgung ab. ● Verwenden Sie für die Prüfung vorhandener Spannung stets einen Spannungsfühler mit zutreffender Bemessungsspannung. ● Bringen Sie alle Vorrichtungen, Türen und Abdeckungen wieder an, bevor Sie das Gerät einschalten. ● Beachten Sie potenzielle Gefahren, und überprüfen Sie den Arbeitsbereich auf Werkzeuge und andere Gegenstände, die sich möglicherweise noch in der Anlage befinden. <p>Die Nichtbeachtung dieser Anweisungen führt zu Tod oder schweren Verletzungen.</p>
<p>RISCHIO DI FOLGORAZIONE, ESPLOSIONI O ARCO ELETTRICO</p> <ul style="list-style-type: none"> ● Utilizzare dispositivi di protezione individuale (DPI) idonei e adottare misure di sicurezza adeguate per lavori elettrici. Vedere le normative NFPA 70E, CSA Z462, NOM 029-STPS o le norme equivalenti nel paese di installazione. ● Installazione e manutenzione di questa apparecchiatura si devono affidare solo ad elettricisti qualificati. ● Prima di lavorare con l'apparecchiatura o al suo interno isolare completamente l'alimentazione elettrica. ● Per verificare che l'alimentazione sia isolata usare sempre un rivelatore di tensione correttamente tarato. ● Sostituire dispositivi, sportelli e coperture prima di riaccendere l'alimentazione dell'apparecchiatura. ● Prestare attenzione a potenziali pericoli e ispezionare con attenzione l'area di lavoro per assicurarsi di non aver dimenticato utensili o altri oggetti all'interno dell'apparecchiatura. <p>Il mancato rispetto di queste istruzioni provocherà morte o gravi infortuni.</p>	<p>RISCO DE ELECTROCUSSÃO, DE EXPLOSAO, OU DE ARCO ELÉTRICO</p> <ul style="list-style-type: none"> ● Utilize equipamento de protecção pessoal (PPE) e siga os métodos de segurança eléctrica. Consulte NFPA 70E, CSA Z462, NOM 029-STPS ou o equivalente local. ● A instalação e manutenção deste equipamento só devem ser efectuadas por electricistas qualificados. ● Desligue todas as fontes de alimentação deste equipamento antes de trabalhar no equipamento ou no seu interior. ● Utilize sempre um dispositivo de detecção da tensão nominal adequada para confirmar se a alimentação está desligada. ● Substitua todos os dispositivos, portas e tampas antes de ligar a alimentação deste equipamento. ● Esteja atento a potenciais perigos e inspeccione cuidadosamente a área de trabalho para se assegurar que não foram deixadas ferramentas e objectos no interior do equipamento. <p>A não observância destas instruções resultará em morte, ou ferimentos graves.</p>	<p>Опасность поражения электрическим током, взрыва или возникновения дуги</p> <ul style="list-style-type: none"> ● Используйте подходящие средства индивидуальной защиты (СИЗ) и соблюдайте технику безопасности при электротехнических работах. См. NFPA 70E, CSA Z462, NOM 029-STPS или местный эквивалентный стандарт. ● Данное оборудование могут устанавливать и обслуживать только квалифицированные электрики. ● Отключите питание до начала работы снаружи или внутри оборудования. ● Всегда пользуйтесь надлежащим датчиком номинального напряжения для определения отсутствия питания. ● Установите обратно все устройства, дверцы и крышки перед включением питания данного оборудования. ● Избегайте потенциальных опасностей, внимательно осмотрите рабочую область на наличие инструментов и предметов, которые могли остаться внутри оборудования. <p>Несоблюдение этих инструкций приведет к смерти или серьезной травме.</p>	<p>电击、爆炸或弧闪的危险</p> <ul style="list-style-type: none"> ● 采用适当的个人防护设备 (PPE) 并遵循电气作业安全守则。请参阅 NFPA 70E, CSA Z462, NOM 029-STPS 或当地对应的标准。 ● 只有具备相应资质的电气人员才能安装和维修该设备。 ● 在该设备表面或内部工作之前, 请关闭设备的全部电源。 ● 确保使用合适的额定电压传感器确认电源已关闭。 ● 更换所有设备、门和盖, 然后再打开该设备的电源。 ● 注意潜在危险, 仔细检查作业区, 以免将工具和物件遗忘在设备内部。 <p>不遵循上述说明将导致人员伤亡。</p>

1 Required for Installation / Nécessaire pour l'installation / Necesario para la instalación / Erforderliches Material für die Installation / Richiesto per l'installazione / Necessário para a instalação / Инструменты и материалы, необходимые для монтажа / 必备安装工具



2 Before Working on Equipment / Avant de travailler sur cet équipement / Antes de trabajar en el equipo / Vor Eingriffen am Gerät / Prima di operare sull'apparecchiatura / Antes de trabalhar no equipamento / До начала работы с оборудованием / 设备操作前的准备工作

2.1 Put the Circuit Breaker in a Safe Position / Mettez le disjoncteur dans une position sûre / Deje el interruptor automático en una posición segura / Bewegen Sie den Leistungsschalter in eine sichere Position / Mettere l'interruttore in una posizione sicura / Coloque o disjuntor numa posição segura / Переведите автоматический выключатель в безопасное положение / 将断路器置于安全位置

- en** 1. Turn off all power supplying this equipment before working on or inside equipment.
2. Use a properly-rated voltage sensing device to confirm power is off.
3. Turn off or trip circuit breaker before installation. Make sure the circuit breaker is in the open (O) position and spring is discharged.
4. Disconnect circuit breaker and make sure the circuit breaker is in the disconnected position.
- NOTE:** Consult the instruction sheet shipped with the circuit breaker.

- fr** 1. Débranchez toutes les sources d'alimentation de cet équipement avant d'effectuer toute opération interne ou externe sur celui-ci.
2. Utilisez un dispositif de détection de tension ayant une valeur nominale appropriée pour vous assurer que l'alimentation est coupée.
3. Mettez le disjoncteur en position ouverte ou déclenchée avant l'installation. Assurez-vous que le disjoncteur est ouvert (O) et que le ressort est désarmé.
4. Débrochez le disjoncteur et assurez-vous que le disjoncteur est en position débroché.
- NOTA:** Consultez l'instruction de service livrée avec le disjoncteur.

- es** 1. Antes de trabajar con el equipo o en su interior, desactive la alimentación de este.
2. Utilice un dispositivo de detección de tensión de capacidad adecuada para confirmar la ausencia de alimentación eléctrica.
3. Desconecte o dispare el interruptor automático antes de la instalación. Asegúrese de que el interruptor automático se encuentre en la posición abierta (O) y que el resorte esté descargado.
4. Desconecte el interruptor automático y asegúrese de que se encuentre en posición desconectada.
- NOTA:** Consulte la hoja de instrucciones suministrada con el interruptor automático.

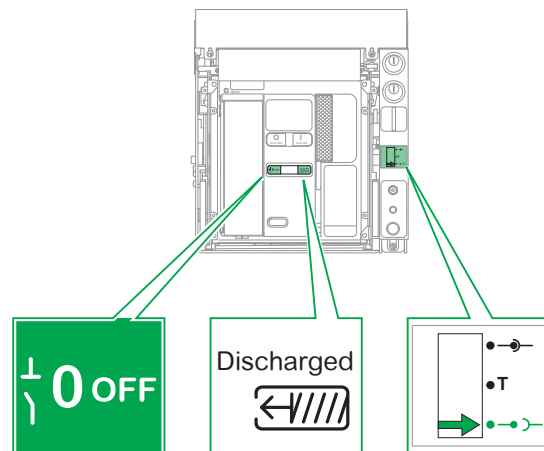
- de** 1. Schalten Sie vor Arbeiten im oder am Gerät die Spannungszufuhr des Geräts vollständig aus.
2. Verwenden Sie ein Spannungsmessgerät mit geeigneter Bemessungsspannung, um sicherzustellen, dass keine Spannung mehr anliegt.
3. Schalten bzw. lösen Sie den Leistungsschalter vor der Installation aus. Stellen Sie sicher, dass sich der Leistungsschalter in der geöffneten Position (O) befindet und die Feder entspannt ist.
4. Trennen Sie den Leistungsschalter und stellen Sie sicher, dass der Leistungsschalter sich in der Trennstellung befindet.
- HINWEIS:** Ziehen Sie die Bedienungsanleitung zurate, die Sie zusammen mit dem Leistungsschalter erhalten haben.

- it** 1. Mettere fuori tensione questa apparecchiatura prima di intervenire sulla stessa o al suo interno.
2. Utilizzare un dispositivo di rilevamento di tensione di capacità adeguata per confermare l'assenza di alimentazione.
3. Spegnerne o far scattare il sezionatore prima dell'installazione. Accertarsi che il sezionatore sia in posizione aperta (O) e che la molla d'innescò sia scarica.
4. Scollegare il sezionatore e assicurarsi che sia in posizione scollegato.
- NOTA:** consultare il foglio di istruzioni che accompagna il sezionatore.

- pt** 1. Desligue toda a alimentação que fornece este equipamento antes de trabalhar no exterior ou interior do equipamento.
2. Utilize um dispositivo de detecção de tensão com um valor nominal adequado para confirmar se a alimentação está desligada.
3. Desligue ou ligue o disjuntor antes de efectuar a instalação. Certifique-se de que o disjuntor está na posição aberta (O) e que a mola está descarregada.
4. Desligue o disjuntor e certifique-se de que está na posição desligada.
- NOTA:** Consulte a folha de instruções fornecida com o disjuntor.

- ru** 1. Перед выполнением работ на оборудовании или внутри него выключите все источники питания оборудования.
2. Используйте обладающий соответствующими характеристиками датчик напряжения для проверки отключения электропитания.
3. Перед началом монтажа выключите или отключите автоматический выключатель. Убедитесь, что автоматический выключатель находится в разомкнутом (O) положении и что пружина не взведена.
4. Отсоедините автоматический выключатель и убедитесь, что он находится в отсоединенном положении.
- ПРИМЕЧАНИЕ.** Обратитесь к инструкции, поставляемой вместе с автоматическим выключателем.

- zh** 1. 在此设备上或其内部 作业之前, 请先关闭该设备的所有电源。
2. 使用适当的额定电压传感器确认电源已关闭。
3. 进行安装之前, 关闭或者使断路器跳闸。确保断路器处于开路 (O) 位置, 且弹簧已放电。
4. 断开断路器, 确保其处于断开位置。
注: 参考随同断路器一起发运的说明书。



2.2 Remove Circuit Breaker from Chassis / Retirez le disjoncteur du châssis / Extraiga el interruptor automático del chasis / Entfernen Sie den Leistungsschalter von der Einschubkassette / Rimuovere l'interruttore dal telaio / Retire o disjuntor do chassis / Снимите автоматический выключатель с шасси / 从抽架中拆除断路器

⚠ DANGER / DANGER / PELIGRO / GEFAHR / PERICOLO / PERIGO / ОПАСНОСТЬ / 危險

HAZARD OF DEVICE FALLING

- Be sure lifting equipment has lifting capacity for the unit being lifted.
- Follow manufacturer's instructions for use of lifting equipment.
- Wear hard hat, safety shoes and heavy gloves.

Failure to follow these instructions will result in death or serious injury.

RISQUE DE CHUTE DE L'APPAREIL

- Assurez-vous que l'appareil de levage a la capacité de levage pour l'appareil à soulever.
- Suivez les consignes du fabricant lors de l'utilisation de l'appareil de levage.
- Portez un casque de protection, des chaussures de sécurité et des gants épais.

Si ces directives ne sont pas respectées, cela entraînera la mort ou des blessures graves.

PELIGRO DE CAÍDA DEL DISPOSITIVO

- Asegúrese de que el equipo de elevación tenga suficiente capacidad para la unidad que debe elevar.
- Para utilizar el equipo de elevación, siga las instrucciones del fabricante.
- Lleve puestos casco, calzado de seguridad y guantes pesados.

El incumplimiento de estas instrucciones provocará lesiones graves o incluso la muerte.

GEFAHR DES HERUNTERFALLENS DES GERÄTS

- Vergewissern Sie sich, dass die Hebevorrichtung über ausreichende Tragfähigkeit zum Anheben des Geräts verfügt.
- Halten Sie sich beim Einsatz der Hebevorrichtung an die Anweisungen des Herstellers.
- Tragen Sie einen Schutzhelm, Sicherheitsschuhe und Schutzhandschuhe.

Die Nichtbeachtung dieser Anweisungen führt zu Tod oder schweren Verletzungen.

RISCHIO DI CADUTA DEL DISPOSITIVO

- Assicurarsi che la macchina di sollevamento disponga di capacità di sollevamento adeguate per l'unità da sollevare.
- Rispettare le istruzioni del costruttore per l'uso della macchina di sollevamento.
- Indossare gli appositi indumenti di sicurezza quali il casco, le scarpe con puntale rigido e guanti per lavori pesanti.

Il mancato rispetto di queste istruzioni provocherà morte o gravi infortuni.

PERIGO DE QUEDA DO DISPOSITIVO

- Certifique-se de que o equipamento de elevação tem capacidade para elevar a unidade.
- Siga as instruções do fabricante no que respeita à utilização de equipamento de elevação.
- Use um capacete, calçado de protecção e luvas pesadas.

A não observância destas instruções resultará em morte, ou ferimentos graves.

ОПАСНОСТЬ ПАДЕНИЯ УСТРОЙСТВА

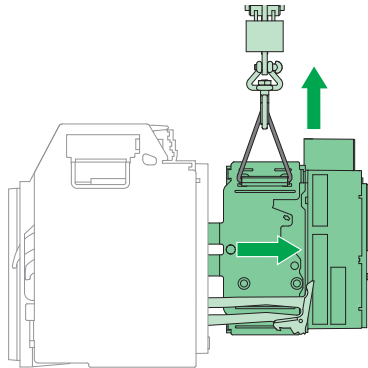
- Перед поднятием проверьте, что подъемное оборудование способно выдержать вес поднимаемого узла.
- Эксплуатацию подъемного оборудования осуществляйте согласно инструкциям изготовителя.
- При выполнении работ надевайте каску, защитную обувь и прочные рукавицы.

Несоблюдение этих инструкций приведет к смерти или серьезной травме.

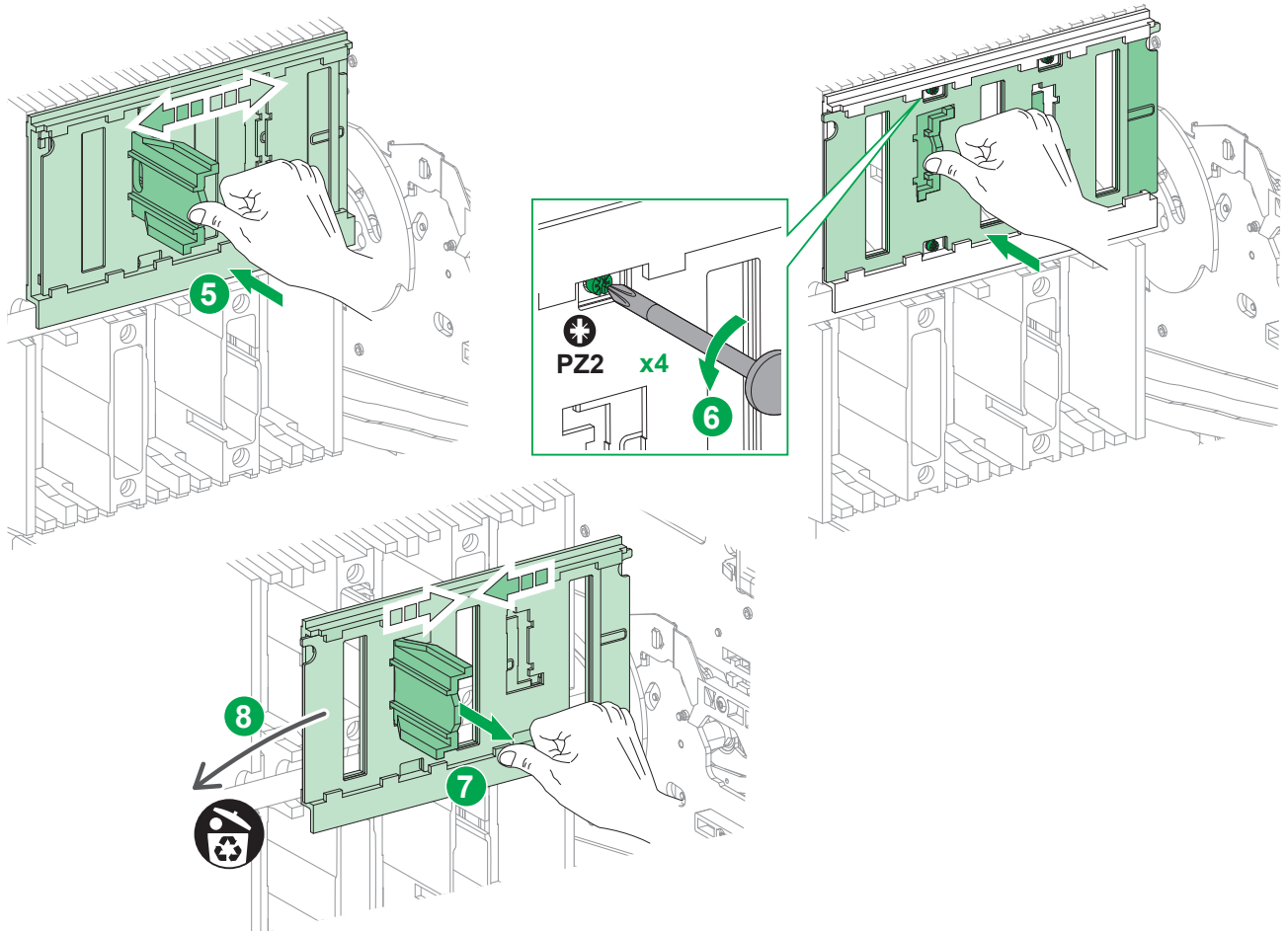
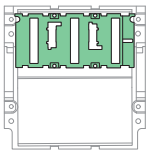
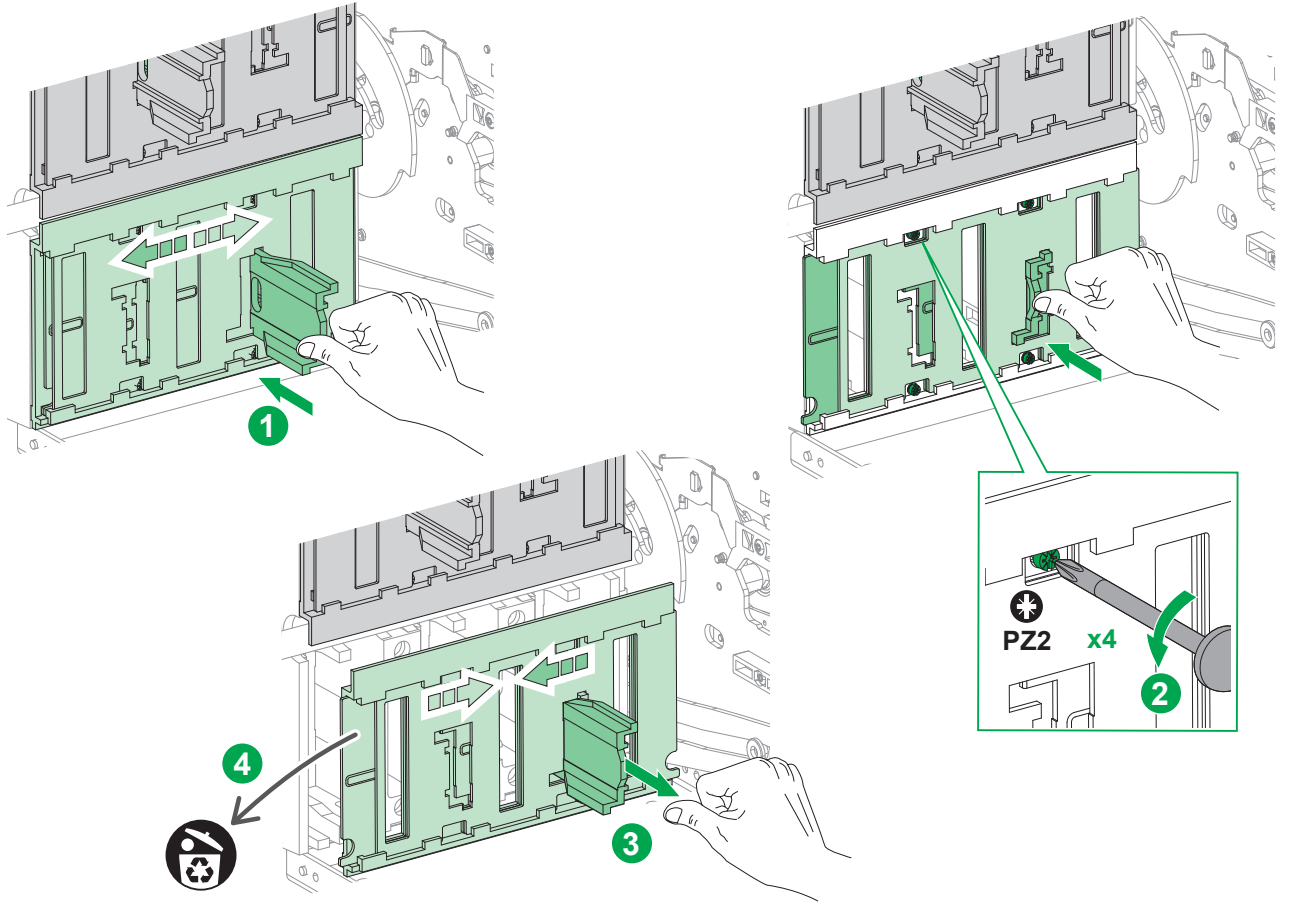
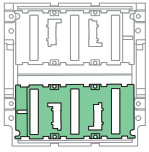
设备坠落风险

- 确保起重设备具有符合该被举升装置的起重能力。
- 使用起重设备时，遵循制造商的说明。
- 穿戴安全帽、安全鞋和厚实手套。

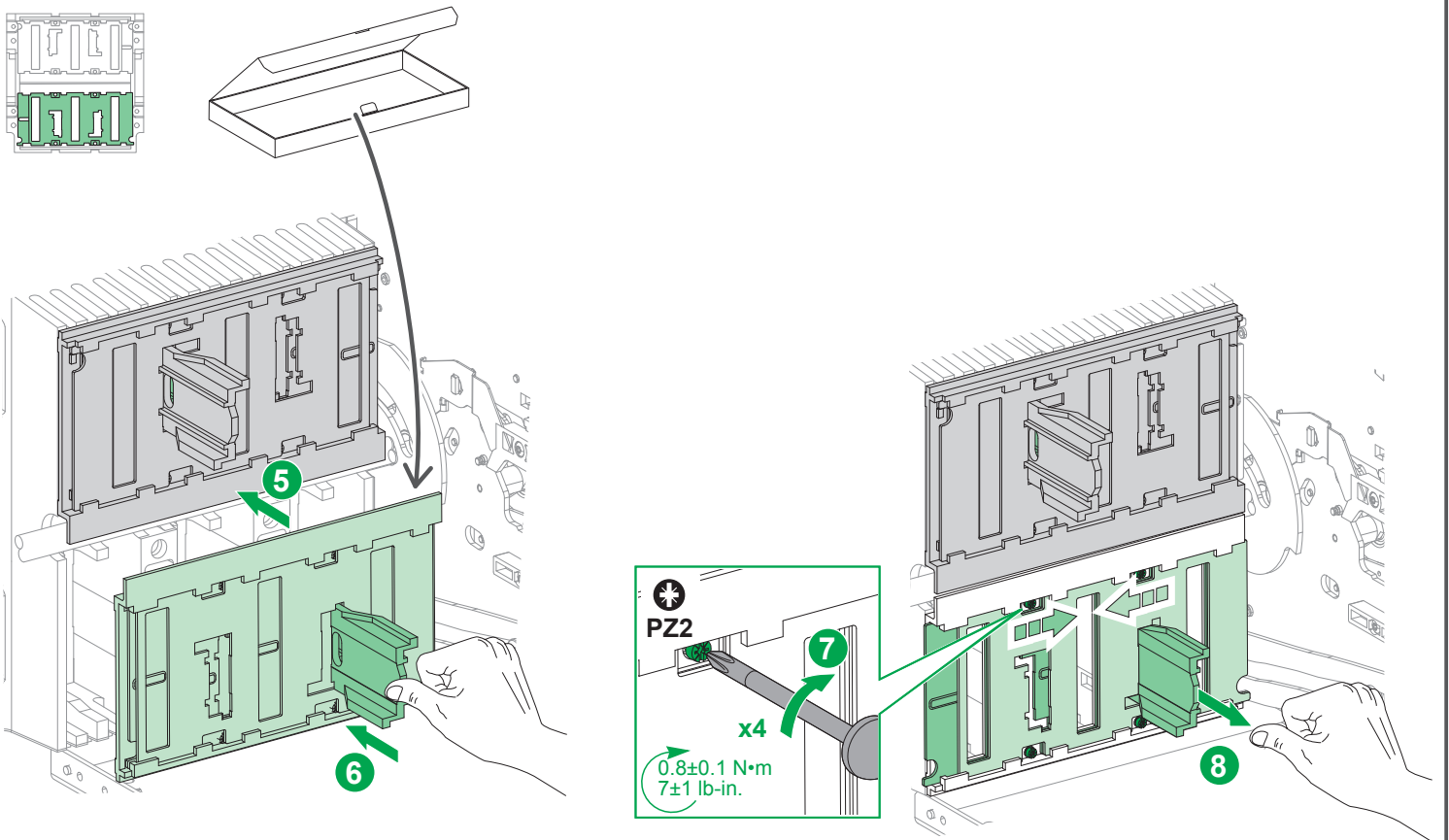
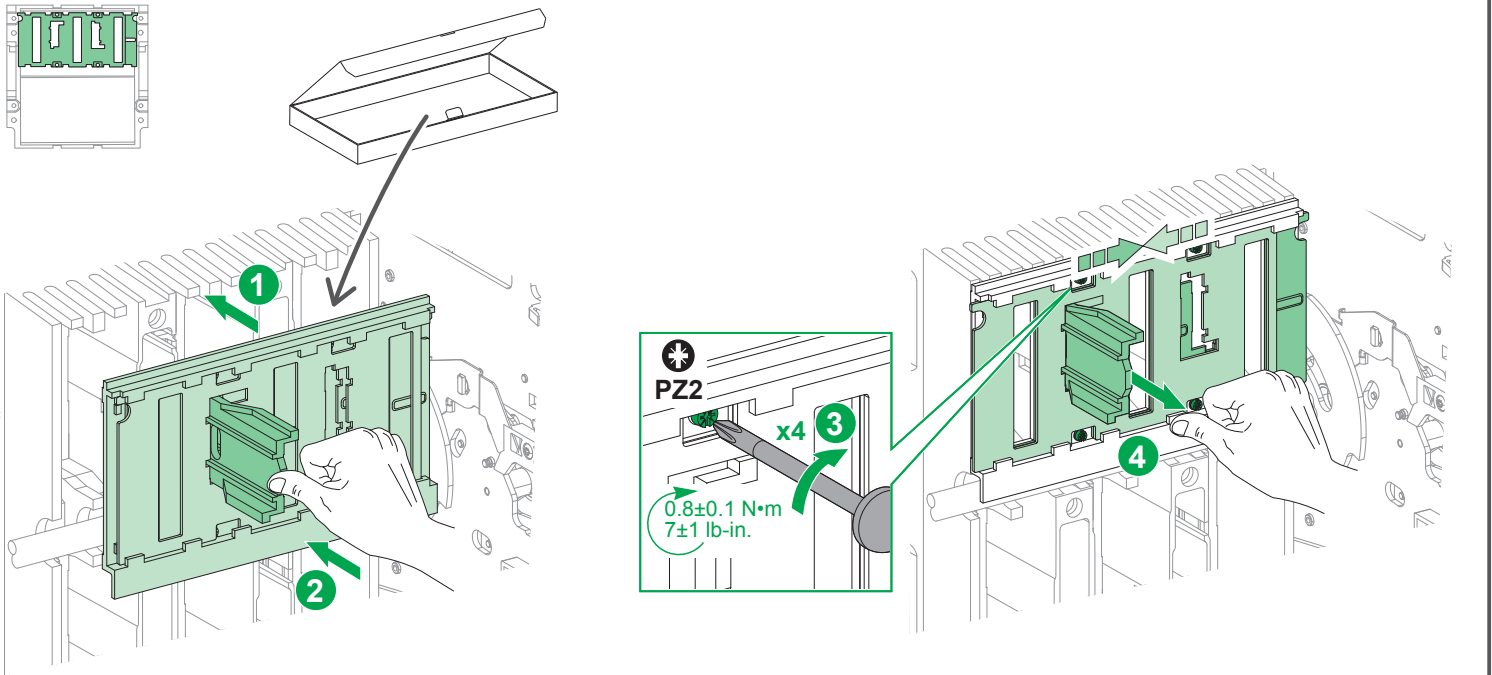
不遵循上述说明将导致人员伤亡。



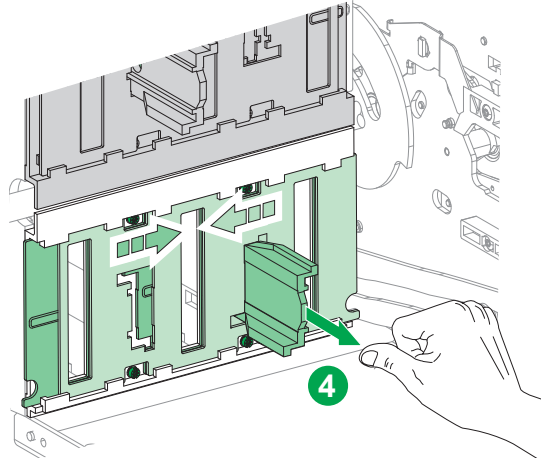
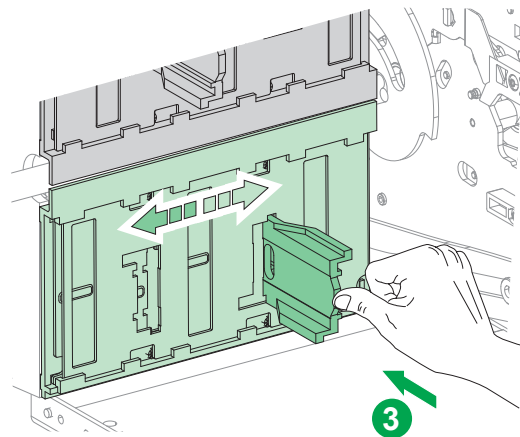
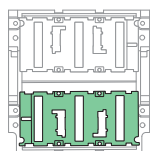
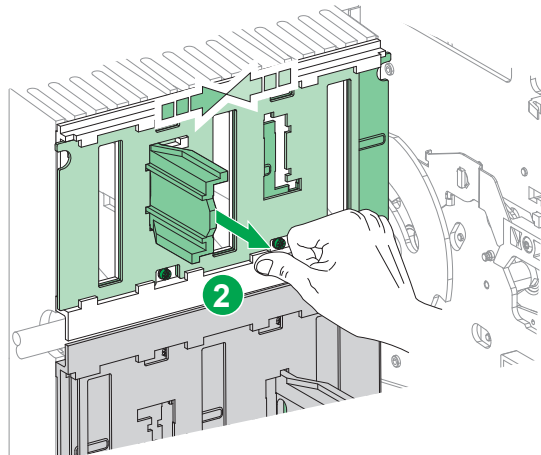
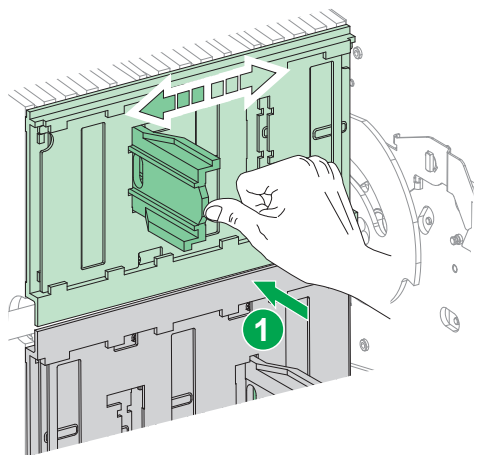
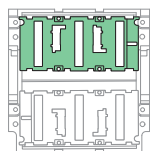
3 Broken Shutter Removal / Démontage des volets endommagés / Extracción de la pantalla rota / Entfernen der defekten Berührungsschutzklappen / Rimozione otturatore rotto / Remoção de painel danificado / Снятие сломанной шторки / 拆除破裂的挡板




4 Shutters Installation / Installation des volets / Instalación de la pantalla / Installation der Berührungsschutzklappen / Installazione otturatori / Instalação dos painéis / Монтаж шторок / 挡板装置

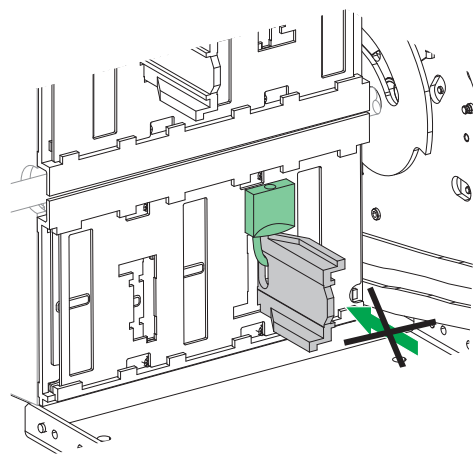
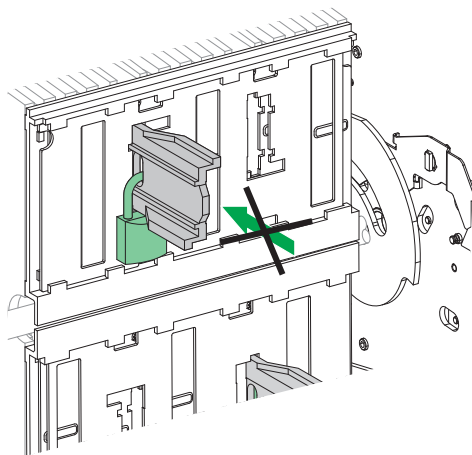


5 Check / Contrôle / Comprobación / Überprüfen / Controllo / Verificação / Проверить / 检查



6 Shutter Locking / Verrouillage des volets / Enclavamiento de la pantalla / Verrriegelung der Berührungsschutzklappen / Blocco otturatore / Bloqueio do painel / Блокировка шторок / 挡板锁


 Ø5–8mm
 Ø3/16–5/16 in.



7 Circuit Breaker Reinstallation / Réinstallation du disjoncteur / Reinstalación del interruptor automático / Wiedereinsetzen des Leistungsschalters / Reinstallazione del sezionatore / Voltar a instalar o disjuntor / Повторная установка автоматического выключателя / 重新安装断路器

en Reinstall circuit breaker in chassis as directed in the instruction sheet shipped with the circuit breaker.

fr Réinstallez le disjoncteur dans le châssis comme indiqué dans l'instruction de service livrée avec le disjoncteur.

es Reinstale el interruptor automático en la base tal como se indica en la hoja de instrucciones suministrada con el interruptor automático.

de Setzen Sie den Leistungsschalter wieder in das Einschubmodul ein, wie in der Bedienungsanleitung, die Sie zusammen mit dem Leistungsschalter erhalten haben, beschrieben.

it Reinstallare il sezionatore nel box di connessione come indicato nel foglio di istruzioni che accompagna il sezionatore.

pt Volte a instalar o disjuntor no suporte, conforme indicado na folha de instruções fornecida com o disjuntor.

ru Установите автоматический выключатель в тележку в соответствии с указаниями инструкции, поставляемой вместе с автоматическим выключателем.

zh 按照随同断路器一起发运的说明书的指示，将端子块重新安装在托架中。

