

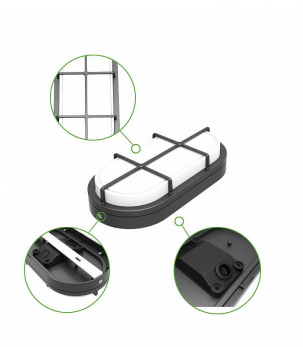


## LED Hublot Slim 20W 1350lm 4000K IK10 Ovale Noir

Numéro d'article 140801

BAI LED Hublot Slim Ovale 20W 4000K 1350lm IP65 IK10 Résistant aux vandalisme 240V Corps fonte alu noir 248x125x52mm Bulkhead

Cet hublot Slim Ovale est également connu sous le nom de bulleye ou bulkhead. Avec une classification IK10 ce luminaire est résistant aux chocs et au vandalisme, ce qui le rend idéal pour les vérandas, le montage côté rue et dans les espaces publics. Le boîtier est en fonte d'aluminium et la lumière est fournie par un élément LED fixe, qui est diffusé par un couvercle opale. Montage facile. Livré sans câble.



### Attributs de Classification Générale

Groupe ETIM	Luminaires
Classe ETIM	Plafonnier /Applique murale
Code produit	140801
Marque	Bailey
Nom série de produits	LED Bulkhead
Type de produit	Slim

### Attributs de classification

adapté à un montage mural	Oui
adapté à une suspension pendulaire	Non
adapté à un montage au plafond	Oui
adapté à un montage encastré	Non
adapté à un montage en saillie	Oui
adapté à une configuration de chemin lumineux	Non
compatible au poste de travail avec écran	Non
source lumineuse	LED interchangeable
avec source lumineuse	Oui
adapté au nombre de sources lumineuses	0
douille	autre
matériau du boîtier	aluminium
couleur du boîtier	noir
matériau du couvercle	plastique opalin
finition de la grille	sans
type de tension	CA
tension nominale [V]	220 - 240
courant nominal [mA]	145 - 145
appareil	non requis
avec appareil	Non
appareil de commande échangeable	Non
Réglage 0-10 V	Non
Réglage 1-10 V	Non
variation DALI-2	Non
Réglage DALI	Non
Réglage DMW	Non
Réglage DSI	Non
Réglage potentiomètre (intégré à l'appareil)	Non
Réglage GPRS	Non
Réglage LineSwitch	Non
Réglage spécifique au fabricant	Non
Réglage modulation de tension de réseau	Non
Réglage phase descendante	Non
Réglage phase ascendante	Non
Réglage programmable	Non
Réglage RF	Non
Réglage Sine Wave Reduction	Non
Réglage Touch and Dim	Non
Réglage Zigbee	Non
Réglage avec bouton-poussoir	Non
Réglage dépendant de l'appareil de commande	Non
Sans fonction de réglage	Oui
Répartiteur de lumière	sans
répartition lumineuse	symétrique
angle de rayonnement	faisceau lumineux extrêmement large >80°
Cohérence des couleurs (McAdam-Ellipse)	SDCM5
sortie de lumière	direct

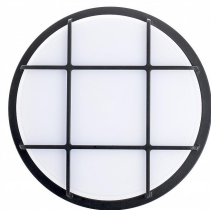
Classe d'efficacité énergétique de l'éclairage fixe	autre
Durée de vie L70/B50 à 25 °C [h]	30000
dépréciation flux lumineux, durée d'utilisation moyenne 35 000 h, temp.25 °C [%]	96
classe de protection (IP)	IP65
Résistance aux chocs	IK10
classe de protection	I
protection contre l'incendie « D »	Oui
Température ambiante nominale selon CEI 62722-2-1 [°C]	-20 - 40
adapté aux lampes de secours	Non
alimentation de secours intégrée	Non
avec détecteur de mouvement	Non
avec capteur de lumière	Non
encastrement dans un plafond isolé, protection contre l'incendie « F avec toit »	Oui
avec grilles d'aération	Non
Essai au fil incandescent selon CEI 60695-2-11	sans
adapté à la puissance de la lampe [W]	20 - 20
puissance du système [W]	20
Efficacité lumineuse [lm/W]	68
flux lumineux efficace [lm]	1350
couleur de la lumière	blanc
température de couleur [K]	4000 - 4000
valeur de papillotement Pst LM	0.3
indice de rendu des couleurs CRI	80-89
facteur de puissance cos phi	0.7
valeur d'effet stroboscopique SVM	0.4
régulation constante du flux lumineux	Non
largeur [mm]	125
hauteur/profondeur [mm]	52
longueur [mm]	248
Type de câblage	Pièce de terminaison
nombre de pôles	3
intensité lumineuse [cd]	420
température de couleur réglable	non
réglage des lumens	non
angle de rayonnement ajustable	non
commande via Bluetooth	Non
compatible avec Apple HomeKit	Non
compatible avec Google Assistant	Non
compatible avec Amazon Alexa	Non
compatible IFTTT	Non

**Produits similaires**



139761

LED Hublot Basic 12W  
910lm 4000K Ovale  
Noir



140800

LED Hublot Slim 20W  
1350lm 4000K IK10  
Rond Noir