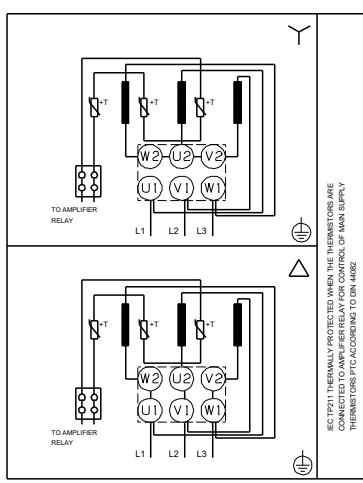
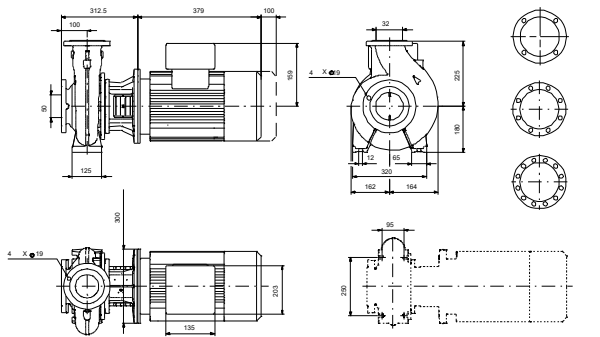
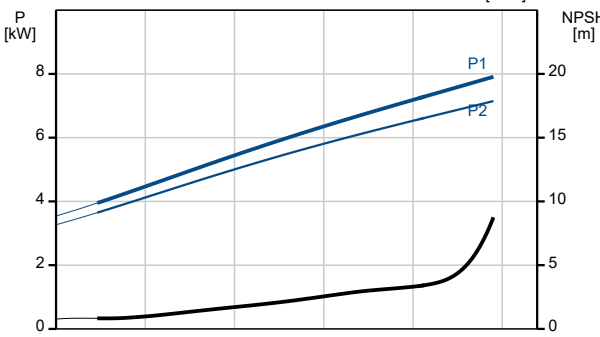
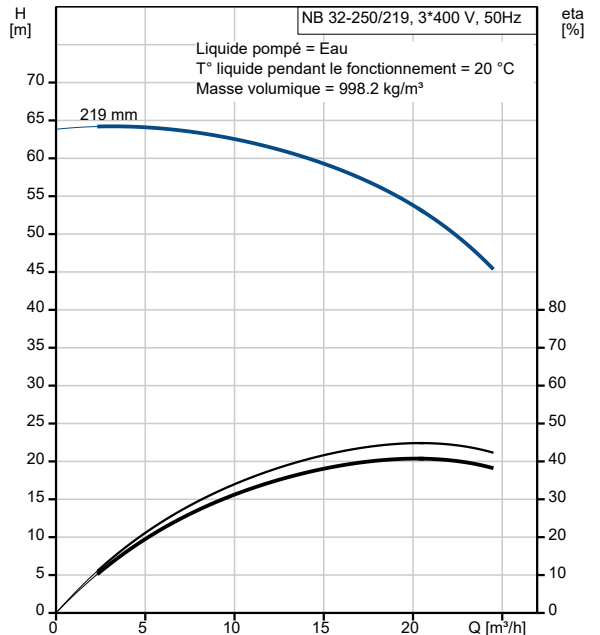


Description	Valeur
Information générale:	
Nom produit:	NB 32-250/219 AF2ABQQE
Code article:	98665396
Numéro EAN::	5711499202213
Prix:	
Technique:	
Vitesse de rotation pour les données de la pompe:	2910 mn-1
Débit nominal:	21.57 m³/h
Hmt nom.:	50.45 m
Diamètre réelle de la roue mobile:	219 mm
Diamètre nominal de la roue:	250
Système de garniture mécanique:	Simple
Diamètre arbre:	24 mm
Code de la garniture mécanique:	BQQE
Tolérance courbe:	ISO9906:2012 3B2
Version pompe:	A
Conception des paliers:	Standard
Matériaux:	
Corps de pompe:	Fonte
Corps de pompe:	EN-GJL-250
Corps de pompe:	ASTM class 35
Bague d'usure:	Laiton
Roue:	Fonte
Roue:	EN-GJL-200
Roue:	ASTM class 30
Arbre:	Stainless steel
Arbre:	EN 1.4301
Arbre:	AISI 304
Revêtement interne du corps de pompe:	CED
Code matériau:	A
Code caoutchouc:	E
Installation:	
Maximum ambient temperature:	60 °C
Pression maximale de service:	16 bar
Norme raccordement tuyaux:	EN 1092-2
Taille raccordement d'entrée:	DN 50
Taille raccordement de sortie:	DN 32
Pression nominale pour le raccordement:	PN 16
Lubrification des roulements:	Graisse
Corps de pompe avec pieds:	Oui
Bloc soutien:	N
Code raccord:	F2
Liquide:	
Liquide pompé:	Eau
Plage température liquide:	-25 .. 120 °C
Température liquide sélectionnée:	20 °C
Densité:	998.2 kg/m³
Donnée électrique:	
Type moteur:	132SB
Classe de rendement IE:	IE3
Puissance nominale - P2:	7.5 kW
Fréquence d'alimentation:	50 Hz
Tension nominale:	3 x 380-415D/660-690Y V
Courant nominal:	14,4-14,0/8,30-8,10 A
Intensité démarrage:	780-910 %
Cos phi - facteur de puissance:	0.88-0.86
Vitesse nominale:	2910-2920 mn-1
Rendement:	IE3 90,1% - IE3 90,4%
Rendement moteur à pleine charge:	90.1-90.4 %
Rendement moteur à 3/4 charge:	90.8 %
Rendement moteur à 1/2 charge:	90.8 %



Description	Valeur
Nombre de pôles:	2
Indice de protection (IEC 34-5):	55 Dust/Jetting
Classe d'isolement (IEC 85):	F
Protection moteur:	PTC
No moteur:	87370232
Conception montage selon norme CEI 34-7:	IM V1/B5
Commandes:	
Convertisseur de fréquence:	AUCUN
Capteur de pression:	N
Autres:	
Indice d'efficacité minimale, MEI ≥:	0.70
Poids net:	101 kg
Poids brut:	122 kg
Volume d'expédition:	0.509 m3