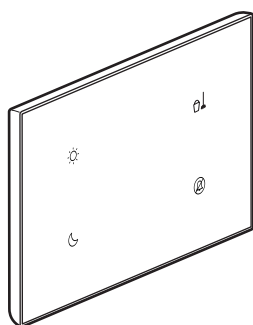


Commande 4 touches BUS-SCS

Référence(s) : 0 487 77/87
 FL4655/55W/65



SOMMAIRE	Page
1. Description	1
2. Caractéristiques techniques	1
3. Normes, certifications et marques	1
4. Dimensions	1
5. Câblage.....	2
6. Installation.....	2
7. Version configurée réf. 0 487 87/FL4665.....	3

1. DESCRIPTION

Cette commande possède 2 touches permettant de piloter de l'éclairage, des volets roulants et des scénarios (lever et coucher).

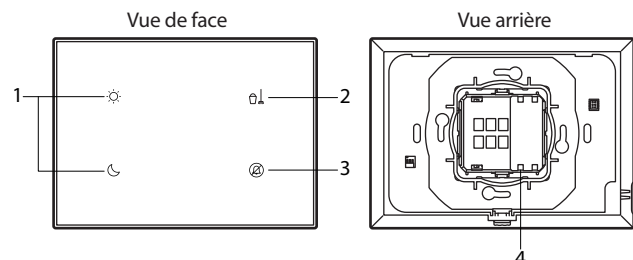
Elle indique et permet également d'activer des informations de service :

- Ne pas déranger (Do not disturb)
- Faire la chambre (Make up room).

En version configurée, des scénarios peuvent être affectés aux 4 touches.

Elle possède un détecteur de proximité désactivable par configuration : lorsque le produit détecte une approche, il passe d'un état de veille à un état actif. Le niveau de luminosité des voyants (en veille et actifs) et la temporisation pour revenir en état de veille peuvent être également réglés par configuration.

La configuration peut s'effectuer à l'aide du logiciel MyHotel_Suite sur les installations SCS incluant le dispositif MH201 ou du logiciel Hotel Room Controller Software sur les installations IP incluant les dispositifs 0 484 08 ou 0 484 12.



Légende

1. Scénarios
2. Indicateur MUR (voyant vert allumé = FAIRE LA CHAMBRE)
3. Indicateur DND (voyant rouge allumé = NE PAS DÉRANGER)
4. Branchement au bus

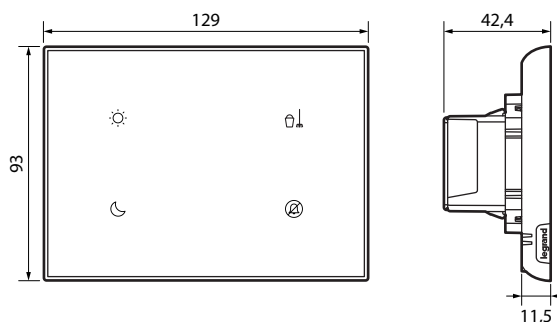
2. CARACTÉRISTIQUES TECHNIQUES

Alimentation sur BUS/SCS :	18 - 27 Vdc
Consommation écran éteint :	8 mA
Consommation écran haute luminosité :	15 mA
Température de fonctionnement :	0 °C à +40 °C
Température de stockage :	-20 °C à +70 °C
Indice de protection :	IP 20, IK 04
Couleur plaque et cadre (standard) :	Noir réf. 0 487 77/FL4655 ou Blanc réf. FL4655W

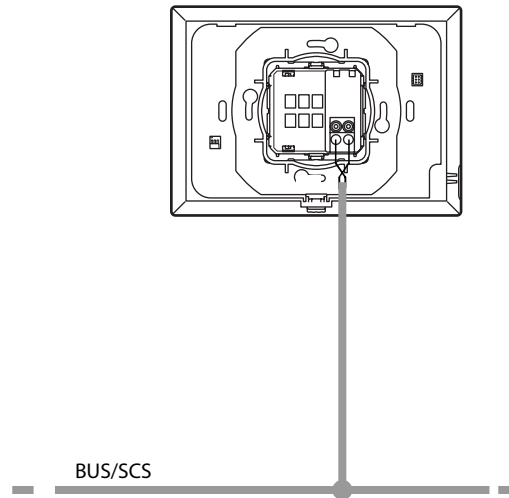
3. NORMES, CERTIFICATIONS ET MARQUES

EN 60669-2-5
 Conforme CE

4. DIMENSIONS

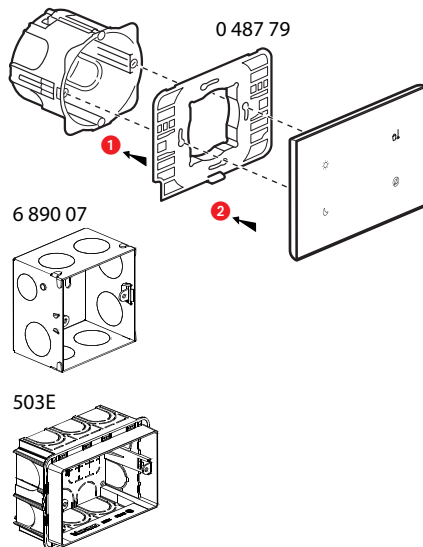


5. CÂBLAGE

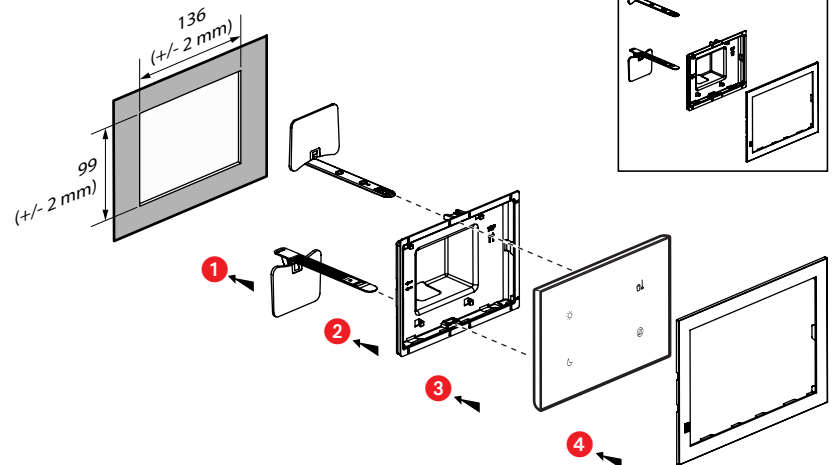


6. INSTALLATION

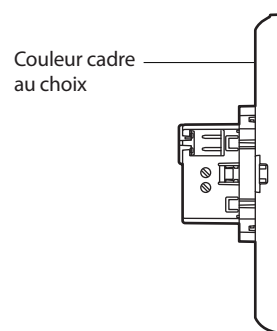
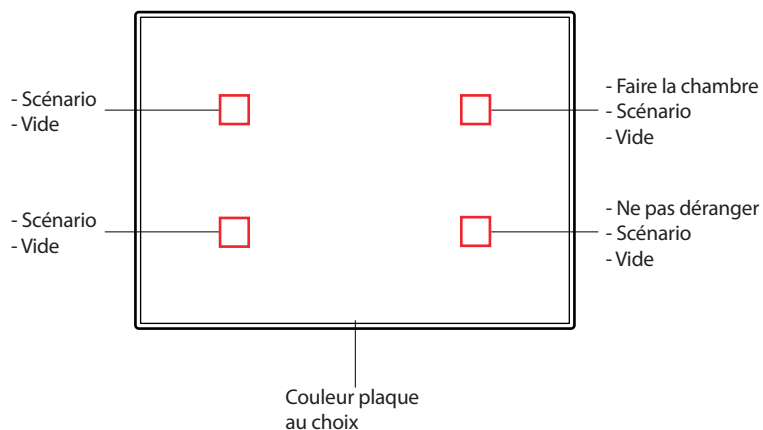
En saillie avec boîtes d'encastrement
0 800 41



En encastré avec accessoire réf. 0 487 88/89



7. VERSION CONFIGURÉE RÉF. 0 487 87/FL4665



- Options (emplacement prédéfinis) :
- Logo hôtel
 - Version affleurante

Le configurateur est disponible à l'adresse suivante : www.uxforupscalehotel.legrand.com.
La liste de choix des pictogrammes et des couleurs (plaque et cadre) est accessible par le configurateur.