

SACC-BP-F-M12/VAR-3,1/3,9-9TIP - Presse-étoupe de boîtier



1414234

<https://www.phoenixcontact.com/fr/produits/1414234>

Veillez tenir compte du fait que les données affichées dans ce document PDF proviennent de notre catalogue en ligne. Vous trouverez les données complètes dans la documentation utilisateur. Nos conditions générales d'utilisation des téléchargements sont applicables.



Raccordement vissé de boîtier M12 avec fonction de compensation des tolérances pour éléments de contacts de douilles M12 droits compatibles THR. Adapté aux panneaux avant de 3,1 mm ... 3,9 mm d'épaisseur.

Données commerciales

| | |
|-------------------------------------|---------------|
| Référence | 1414234 |
| Conditionnement | 10 Unité(s) |
| Commande minimum | 10 Unité(s) |
| Clé de vente | ABQADG |
| Product key | ABQADG |
| GTIN | 4055626022758 |
| Poids par pièce (emballage compris) | 9,935 g |
| Poids par pièce (hors emballage) | 9,9 g |
| Numéro du tarif douanier | 79070000 |
| Pays d'origine | DE |

SACC-BP-F-M12/VAR-3,1/3,9-9TIP - Presse-étoupe de boîtier



1414234

<https://www.phoenixcontact.com/fr/produits/1414234>

Caractéristiques techniques

Remarques

| | |
|-------------|--|
| Généralités | Les valeurs électriques et mécaniques indiquées supposent une paire de connecteurs correctement verrouillée et montée. Si le connecteur est déverrouillé et qu'il existe un danger de pollution, le connecteur doit être doté d'un cache de protection >IP54. Le boîtier M12 ne peut être vissé qu'à l'aide de contre-fiches et de caches de protection avec un filetage standard M12. Les contre-fiches avec un filetage SPEEDCONNEC ne peuvent pas être utilisées. |
|-------------|--|

Propriétés du produit

| | |
|------------------|--------|
| Type de produit | Embase |
| Type de filetage | M12 |

Indications sur les matériaux

| | |
|-------------------------------------|-----------------------------------|
| Couleur | noir (Douille de fixation) |
| Matériau | PA 6.6 |
| | Zinc moulé sous pression, nickelé |
| Classe d'inflammabilité selon UL 94 | V0 |
| Matériau du joint | FKM |
| | FKM |

Propriétés mécaniques

Caractéristiques mécaniques

| | |
|--------------------|-------|
| Cycles d'enfichage | > 100 |
|--------------------|-------|

Conditions environnementales et de durée de vie

Conditions ambiantes

| | |
|---------------------------------------|--|
| Indice de protection (branché) | IP67 (correctement enfiché et verrouillé) |
| Indice de protection | IP67 (correctement enfiché et verrouillé) |
| | IP67 |
| Température ambiante (fonctionnement) | -25 °C ... 85 °C (connecteur mâle / femelle) |
| | -40 °C ... 85 °C (sans actionnement mécanique) |

Normes et spécifications

M12

| | |
|-------------------------|-----------------|
| Désignation de la norme | Connecteur M12 |
| Normes/prescriptions | CEI 61076-2-101 |

Montage

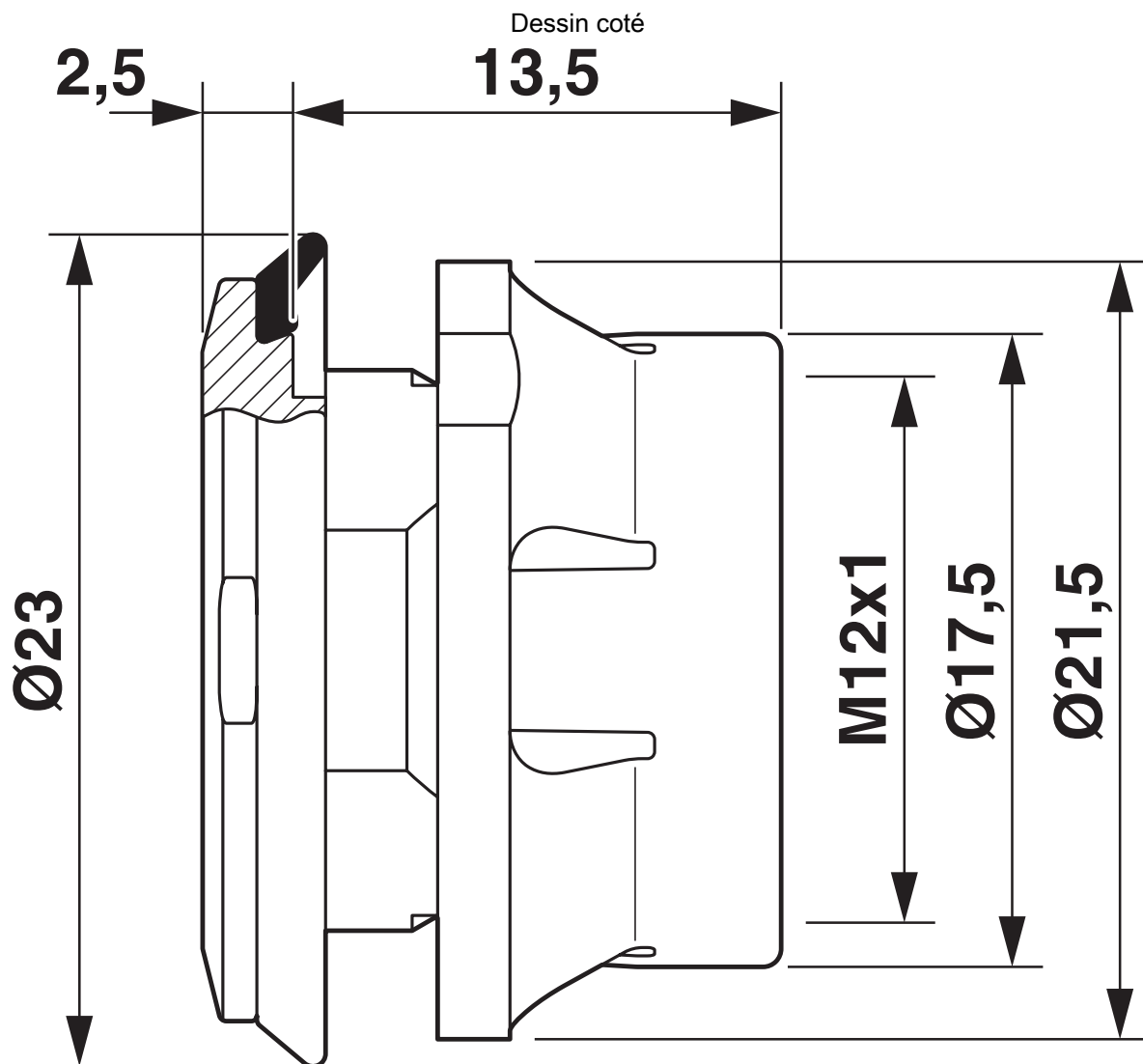
| | |
|-------------------------|---|
| Type de montage | Montage face arrière Verrouillable en 2 parties |
| Instructions de montage | Verrouillable en 2 parties |

SACC-BP-F-M12/VAR-3,1/3,9-9TIP - Presse-étoupe de boîtier

1414234

<https://www.phoenixcontact.com/fr/produits/1414234>

Dessins



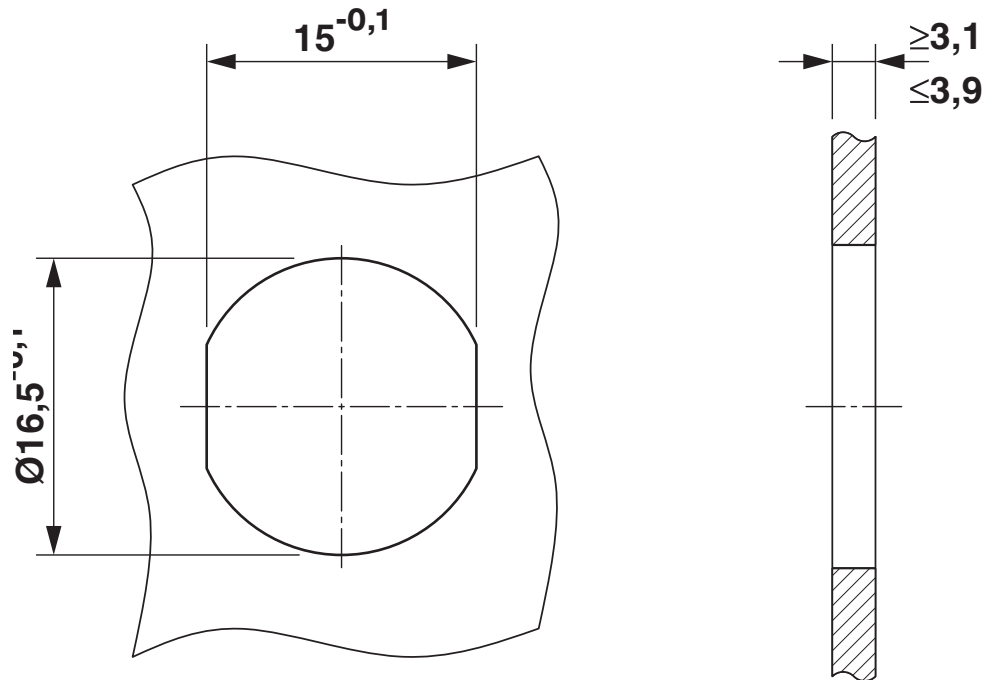
Dessin coté

SACC-BP-F-M12/VAR-3,1/3,9-9TIP - Presse-étoupe de boîtier

1414234

<https://www.phoenixcontact.com/fr/produits/1414234>

Dessin coté



Découpe de montage

SACC-BP-F-M12/VAR-3,1/3,9-9TIP - Presse-étoupe de boîtier



1414234

<https://www.phoenixcontact.com/fr/produits/1414234>

Classifications

ECLASS

| | |
|-------------|----------|
| ECLASS-11.0 | 27440224 |
| ECLASS-13.0 | 27440224 |

ETIM

| | |
|----------|----------|
| ETIM 9.0 | EC003556 |
|----------|----------|

UNSPSC

| | |
|-------------|----------|
| UNSPSC 21.0 | 31171600 |
|-------------|----------|

SACC-BP-F-M12/VAR-3,1/3,9-9TIP - Presse-étoupe de boîtier



1414234

<https://www.phoenixcontact.com/fr/produits/1414234>

Conformité environnementale

China RoHS

Période d'utilisation conforme : illimitée = EFUP-e

Aucune substance dangereuse dépassant les valeurs seuils ;

SACC-BP-F-M12/VAR-3,1/3,9-9TIP - Presse-étoupe de boîtier

1414234

<https://www.phoenixcontact.com/fr/produits/1414234>

Accessoires

SACC-BP-F-FIX/NUT-BL-THR - Douille de fixation

1417782

<https://www.phoenixcontact.com/fr/produits/1417782>



Tube de fixation pour raccordement vissé de boîtier M12 avec fonction de compensation des tolérances pour éléments de contacts de douilles M12 compatibles THR.

SACC-BP-F-FIX/NUT-CY-THR - Douille de fixation

1417783

<https://www.phoenixcontact.com/fr/produits/1417783>



Tube de fixation pour raccordement vissé de boîtier M12 avec fonction de compensation des tolérances pour éléments de contacts de douilles M12 compatibles THR.

SACC-BP-F-M12/VAR-3,1/3,9-9TIP - Presse-étoupe de boîtier

1414234

<https://www.phoenixcontact.com/fr/produits/1414234>

SACC-BP-F-FIX/NUT-RD-THR - Douille de fixation

1417784

<https://www.phoenixcontact.com/fr/produits/1417784>



Tube de fixation pour raccordement vissé de boîtier M12 avec fonction de compensation des tolérances pour éléments de contacts de douilles M12 compatibles THR.

SACC-BP-F-FIX/NUT-YE-THR - Douille de fixation

1417785

<https://www.phoenixcontact.com/fr/produits/1417785>



Tube de fixation pour raccordement vissé de boîtier M12 avec fonction de compensation des tolérances pour éléments de contacts de douilles M12 compatibles THR.

SACC-BP-F-M12/VAR-3,1/3,9-9TIP - Presse-étoupe de boîtier

1414234

<https://www.phoenixcontact.com/fr/produits/1414234>

SACC-BP-F-FIX/NUT-GN-THR - Douille de fixation

1417787

<https://www.phoenixcontact.com/fr/produits/1417787>



Tube de fixation pour raccordement vissé de boîtier M12 avec fonction de compensation des tolérances pour éléments de contacts de douilles M12 compatibles THR.

SACC-BP-F-FIX/NUT-VT-THR - Douille de fixation

1417788

<https://www.phoenixcontact.com/fr/produits/1417788>



Tube de fixation pour raccordement vissé de boîtier M12 avec fonction de compensation des tolérances pour éléments de contacts de douilles M12 compatibles THR.

SACC-BP-F-M12/VAR-3,1/3,9-9TIP - Presse-étoupe de boîtier



1414234

<https://www.phoenixcontact.com/fr/produits/1414234>

SACC-BP-F-FIX/NUT-OR-THR - Douille de fixation

1417789

<https://www.phoenixcontact.com/fr/produits/1417789>



Tube de fixation pour raccordement vissé de boîtier M12 avec fonction de compensation des tolérances pour éléments de contacts de douilles M12 compatibles THR.

SACC-BP-F-FIX/NUT-BK-THR - Douille de fixation

1419697

<https://www.phoenixcontact.com/fr/produits/1419697>



Tube de fixation pour raccordement vissé de boîtier M12 avec fonction de compensation des tolérances pour éléments de contacts de douilles M12 compatibles THR.

Phoenix Contact 2023 © - Tous droits réservés
<https://www.phoenixcontact.com>

PHOENIX CONTACT SAS
52 Boulevard de Beaubourg Emerainville
77436 Marne La Vallée Cedex 2 France
+33 (0) 1 60 17 98 98
documentation@phoenixcontact.fr