

QPD W 4PE6,0 12-20 M25 1,0 BK - Traversée de paroi



1410395

<https://www.phoenixcontact.com/fr/produits/1410395>

Veillez tenir compte du fait que les données affichées dans ce document PDF proviennent de notre catalogue en ligne. Vous trouverez les données complètes dans la documentation utilisateur. Nos conditions générales d'utilisation des téléchargements sont applicables.



Traversée de paroi QUICKON, 4 pôles + PE, 2,5 mm² ... 6,0 mm² / 690 V / 40 A, avec écrou QUICKON, noir, pour diamètre de câble 12 mm ... 20 mm, filetage M25 avec 5 fils soudés de 6,0 mm², 1,0 m de long, coupe lisse à l'extrémité.

Avantages

- Innovant et économique en temps - le raccordement rapide QUICKON pour économiser jusqu'à 80 % du temps lors du raccordement sur place
- Grande robustesse : boîtiers disponibles avec des indices de protection IP68/IP69K et IK07 pour une plage d'utilisation étendue
- Raccordement sécurisé par détrompage mécanique, pour éviter les erreurs d'enfichage et pour la protection contre les contacts avec les doigts selon DIN EN 0105
- Rationalité - avec l'utilisation de traversées de paroi rend inutile l'ouverture des appareils pour le raccordement des câbles

Données commerciales

Référence	1410395
Conditionnement	1 Unité(s)
Commande minimum	1 Unité(s)
Clé de vente	BF6ACC
Product key	BF6ACC
Page catalogue	Page 492 (C-2-2019)
GTIN	4046356929332
Poids par pièce (emballage compris)	409,3 g
Poids par pièce (hors emballage)	409,3 g
Numéro du tarif douanier	85366990
Pays d'origine	PL

QPD W 4PE6,0 12-20 M25 1,0 BK - Traversée de paroi



1410395

<https://www.phoenixcontact.com/fr/produits/1410395>

Caractéristiques techniques

Propriétés du produit

Type	QPD 5x6,0
Type de produit	Traversée de paroi
Gamme de produits	QPD
Nombre de pôles	5
Enfichable	4+PE
Repérage des points de connexion	1, 2, 3, N, PE
Nombre de raccordements par pôle	1
Série	QPD
Détrompage	avec détrompage

Propriétés d'isolation

Catégorie de surtension	III
Degré de pollution	3

Caractéristiques de raccordement

Technologie de raccordement

Technologie de raccordement	Raccordement QUICKON
Mode de raccordement intérieur	Raccordement IDC
Nombre de raccordements de câbles de même section	max. 10

Raccordement du conducteur

Section raccordable souple	2,5 mm ² ... 6 mm ²
Section raccordable rigide	2,5 mm ² ... 6 mm ²
Section raccordable AWG	14 ... 10
Ouverture écrou-chapeau	30 mm
Couple de serrage écrou-chapeau	15 Nm

Dimensions

Dessin coté	
Largeur	39,6 mm
Hauteur	39,6 mm
Longueur	81,6 mm
Diamètre	39,6 mm
Ouverture écrou-chapeau	30 mm
Ouverture de clé Montage	30 mm

Propriétés électriques

QPD W 4PE6,0 12-20 M25 1,0 BK - Traversée de paroi



1410395

<https://www.phoenixcontact.com/fr/produits/1410395>

Tension de choc assignée (II/2)	8 kV
Tension de choc assignée (III/2)	8 kV
Tension de choc assignée (III/3)	6 kV
Courant de référence	40 A
Résistance de contact	< 3 mΩ
Tension de dimensionnement (II/2)	1000 V
Tension de dimensionnement (III/2)	1000 V
Tension de référence (III/3)	690 V
Tension nominale U_N	690 V AC 690 V DC
Intensité nominale I_N	40 A

Propriétés mécaniques

Caractéristiques mécaniques

Cycles d'enfichage	max. 50
--------------------	---------

Indications sur les matériaux

Matériau	PA Cu
Classe d'inflammabilité selon UL 94	V0

Câble/conducteur

Longueur du câble	1 m
Structure du cordon selon VDE 0295 / plus petit diamètre de fil	VDE 0295 classe 1 à 6 / min. 0,15 mm
Diamètre extérieur du câble ()	12 mm ... 20 mm
Diamètre de fil avec isolation	2,95 mm ... 5 mm
Repérage des points de connexion	1, 2, 3, N, PE
Fil, coloris	noir, marron, gris, bleu, vert/jaune
Matériel Isolant du fil	PVC / PE / TPE / caoutchouc

Montage

Type de montage	Montage sur face avant M25
Ouverture de clé	30 mm
Type de raccordement	Fils individuels

Conditions environnementales et de durée de vie

Conditions ambiantes

Indice de protection	IP66 IP68 (2 m / 24 h) IP69K
Température ambiante (fonctionnement)	-40 °C ... 100 °C
Température lors du raccordement	-5 °C ... 50 °C
Température ambiante (stockage/transport)	-40 °C ... 100 °C

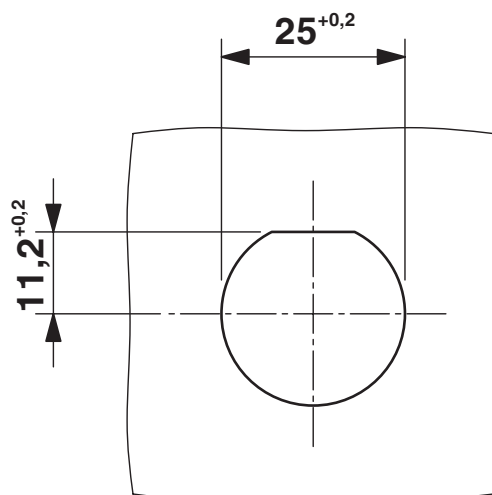
QPD W 4PE6,0 12-20 M25 1,0 BK - Traversée de paroi

1410395

<https://www.phoenixcontact.com/fr/produits/1410395>

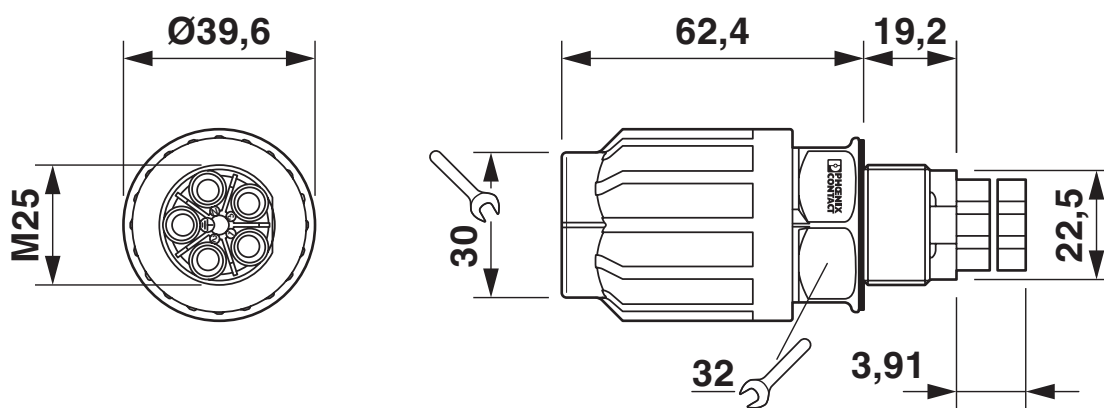
Dessins

Dessin coté



Découpe de la paroi

Dessin coté

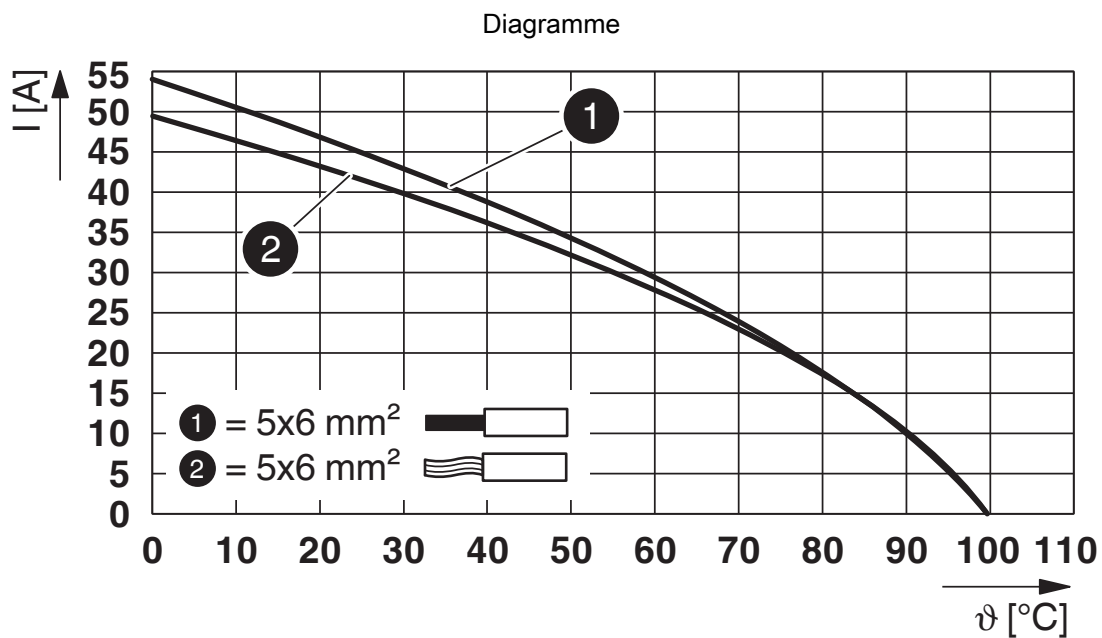


Dessin coté QPD W 4PE6,0 M25

QPD W 4PE6,0 12-20 M25 1,0 BK - Traversée de paroi

1410395

<https://www.phoenixcontact.com/fr/produits/1410395>



Courbe de derating

QPD W 4PE6,0 12-20 M25 1,0 BK - Traversée de paroi



1410395

<https://www.phoenixcontact.com/fr/produits/1410395>

Homologations

To download certificates, visit the product detail page: <https://www.phoenixcontact.com/fr/produits/1410395>



IECEE CB Scheme

Identifiant de l'homologation: DE1-65875



EAC

Identifiant de l'homologation: RU C-DE.AI30.B.01102



DNV GL

Identifiant de l'homologation: TAE00003J5



EAC

Identifiant de l'homologation: RU C-DE.BL08.B.00511



VDE Zeichengenehmigung

Identifiant de l'homologation: 40029149



UL Listed

Identifiant de l'homologation: E468743

	Tension nominale U_N	Intensité nominale I_N	Section AWG	Section mm^2
	600 V	20 A	-	- 12



cUL Listed

Identifiant de l'homologation: E468743

	Tension nominale U_N	Intensité nominale I_N	Section AWG	Section mm^2
	600 V	20 A	- 12	-

cULus Listed

QPD W 4PE6,0 12-20 M25 1,0 BK - Traversée de paroi



1410395

<https://www.phoenixcontact.com/fr/produits/1410395>

Classifications

ECLASS

ECLASS-11.0	27440602
ECLASS-13.0	27440602
ECLASS-12.0	27440602

ETIM

ETIM 9.0	EC002566
----------	----------

UNSPSC

UNSPSC 21.0	39121500
-------------	----------

QPD W 4PE6,0 12-20 M25 1,0 BK - Traversée de paroi



1410395

<https://www.phoenixcontact.com/fr/produits/1410395>

Conformité environnementale

China RoHS

Période d'utilisation conforme : illimitée = EFUP-e

Aucune substance dangereuse dépassant les valeurs seuils ;

QPD W 4PE6,0 12-20 M25 1,0 BK - Traversée de paroi



1410395

<https://www.phoenixcontact.com/fr/produits/1410395>

Accessoires

CP-QPD 5X6,0 - Languette de détrompage

1411402

<https://www.phoenixcontact.com/fr/produits/1411402>



Profilé de détrompage rouge, s'enfile dans le dôme 5 pôles QUICKON et le connecteur mâle, positionnable par tranches de 72°.

QPD QSK 5X6,0 - Cache de protection

1411403

<https://www.phoenixcontact.com/fr/produits/1411403>



Cache en plastique noir pour connecteur QPD , 5 x 2,5 mm², IP50.

QPD W 4PE6,0 12-20 M25 1,0 BK - Traversée de paroi



1410395

<https://www.phoenixcontact.com/fr/produits/1410395>

QPD QSK BK 5X6,0 FS - Cache de protection

1411400

<https://www.phoenixcontact.com/fr/produits/1411400>

Cache de protection en plastique, pour connecteur QUICKON, noir, avec bande de maintien, IP68



SEALING PLUG 14X22 RD - Bouchon de fermeture

1400270

<https://www.phoenixcontact.com/fr/produits/1400270>

Bouchon de fermeture, pour filetage enfichable, coloris: rouge



QPD W 4PE6,0 12-20 M25 1,0 BK - Traversée de paroi

1410395

<https://www.phoenixcontact.com/fr/produits/1410395>

Q-MU M25 - Ecrou

1640715

<https://www.phoenixcontact.com/fr/produits/1640715>

Ecrou (plastique) pour bloquer le porte-contacts de l'intérieur de l'appareil



QPD W 4PE6,0 12-20 M25 0,5 BK - Traversée de paroi

1410394

<https://www.phoenixcontact.com/fr/produits/1410394>



Traversée de paroi QUICKON, 4 pôles + PE, 2,5 mm² ... 6,0 mm² / 690 V / 40 A, avec écrou QUICKON, noir, pour diamètre de câble 12 mm ... 20 mm, filetage M25 avec 5 fils soudés de 6,0 mm², 0,5 m de long, coupe lisse à l'extrémité.

QPD W 4PE6,0 12-20 M25 1,0 BK - Traversée de paroi

1410395

<https://www.phoenixcontact.com/fr/produits/1410395>

QPD C 4PE6,0 1X12-20 BK - Prolongateur de câble

1410416

<https://www.phoenixcontact.com/fr/produits/1410416>



Prolongateur de câble QUICKON, avec un écrou QUICKON, noir, 4 pôles + PE, 2,5 mm²... 6,0 mm² / 690 V / 40 A, pour diamètres de câble de 12 mm ... 20 mm.

QPD C 4PE6,0 2X12-20 BK - Prolongateur de câble

1410412

<https://www.phoenixcontact.com/fr/produits/1410412>



Prolongateur de câble QUICKON, noir, 4 pôles + PE, 2,5 mm² ... 6,0 mm² / 690 V / 40 A, pour diamètres de câble de 12 mm ... 20 mm.

QPD W 4PE6,0 12-20 M25 1,0 BK - Traversée de paroi



1410395

<https://www.phoenixcontact.com/fr/produits/1410395>

QPD T 4PE6,0 2X12-20 BK - Répartiteur en T

1411417

<https://www.phoenixcontact.com/fr/produits/1411417>



Répartiteur en T QUICKON, noir, 4 pôles + PE, 2,5mm² ... 6,0 mm² / 690 V / 40 A, pour diamètres de câble de 12 mm ... 20 mm, avec deux écrous Quickon

QPD T 4PE6,0 3X12-20 BK - Répartiteur en T

1411415

<https://www.phoenixcontact.com/fr/produits/1411415>



Répartiteur en T QUICKON, noir, 4 pôles + PE, 2,5mm² ... 6,0 mm² / 690 V / 40 A, pour diamètres de câble de 12 mm ... 20 mm, avec trois écrous Quickon

QPD W 4PE6,0 12-20 M25 1,0 BK - Traversée de paroi

1410395

<https://www.phoenixcontact.com/fr/produits/1410395>

QPD H 4PE6,0 4X12-20 BK - Répartiteur en H

1411425

<https://www.phoenixcontact.com/fr/produits/1411425>



Répartiteur en H QUICKON, noir, 4 pôles + PE, 2,5mm² ... 6,0 mm² / 690 V / 40 A, pour diamètres de câble de 12 mm ... 20 mm, avec un boulon de fermeture.

QPD N 4PE6,0 12-20 BK - Ecrou

1410406

<https://www.phoenixcontact.com/fr/produits/1410406>



Écrou QUICKON, noir, 4 pôles + PE, 2,5 mm² ... 6,0mm² / 690 V / 40 A, pour câbles d'un diamètre de 12 mm ... 20 mm.

QPD W 4PE6,0 12-20 M25 1,0 BK - Traversée de paroi

1410395

<https://www.phoenixcontact.com/fr/produits/1410395>

QPD P 4PE6,0 12-20 BK - Connecteur

1410387

<https://www.phoenixcontact.com/fr/produits/1410387>



Connecteur, Raccordement QUICKON, nombre de pôles: 4+PE, 690 V, 40 A, noir, avec écrou QUICKON, diamètre extérieur du câble: 12 mm ... 20 mm

QPD P 4PE6,0 12-20 TL BK - Connecteur

1039565

<https://www.phoenixcontact.com/fr/produits/1039565>



Connecteur, Raccordement IDC, nombre de pôles: 4+PE, 690 V, 40 A, noir, avec écrou QUICKON, diamètre extérieur du câble: 12 mm ... 20 mm

Phoenix Contact 2023 © - Tous droits réservés
<https://www.phoenixcontact.com>

PHOENIX CONTACT SAS
52 Boulevard de Beaubourg Emerainville
77436 Marne La Vallée Cedex 2 France
+33 (0) 1 60 17 98 98
documentation@phoenixcontact.fr