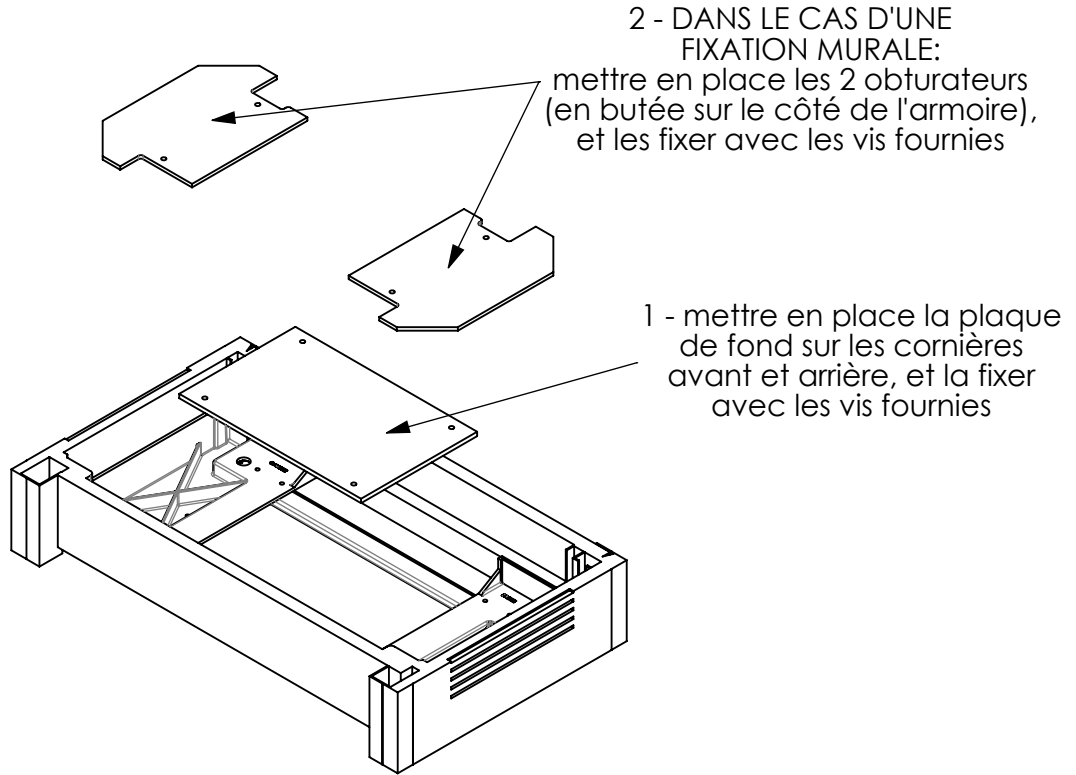




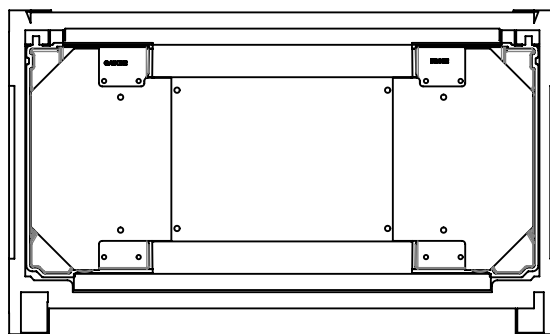
TITRE: OBTURATION DE LA BASE DE L'ARMOIRE
PRODUITS CONCERNES: ARMOIRES SERIE 300



2 - DANS LE CAS D'UNE
FIXATION MURALE:
mettre en place les 2 obturateurs
(en butée sur le côté de l'armoire),
et les fixer avec les vis fournies

1 - mettre en place la plaque
de fond sur les cornières
avant et arrière, et la fixer
avec les vis fournies

ARMOIRE VUE EN COUPE



VUE DE DESSUS AVEC
OBTURATION EN PLACE

B	DM U06064	15/11/06	JLC
IND	DESCRIPTION	DATE	NOM
MODIFICATIONS			

IMPORTANT: toute modification apportée par l'utilisateur à nos produits dégage la responsabilité de la société SEIFEL. En outre, l'installation doit être faite selon la notice de pose et les règles de l'art, dans le respect des normes en vigueur

DATE DE CREATION: 26/08/98
PLAN N° 740011-B