

STEINEL Vertrieb GmbH
Dieselstraße 80-84
33442 Herzebrock-Clarholz
Tel: +49/5245/448-188
www.steinell.de




Contact
www.steinell.de/contact



● steinel

110078441_07/2020_A Technische Änderungen vorbehalten. / Subject to technical modification without notice.



 professional line

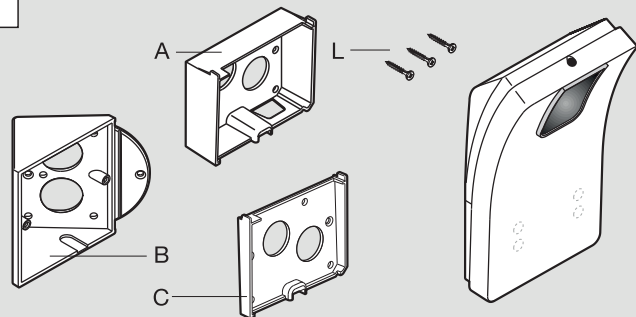
HPD 2 IP

DE
GB
FR
NL
IT
ES
PT
SE
DK
FI
NO
GR
TR
HU
CZ
SK
PL
RO
SI
HR
EE
LT
LV
RU
BG
CN

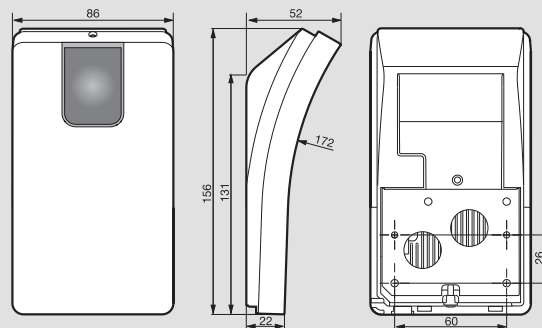


- DE..... 9 Textteil beachten!
- GB 14 Follow written instructions!
- FR..... 18 Suivre les instructions ci-après !
- NL..... 22 Tekstpassage in acht nemen!
- IT 26 Seguire attentamente le istruzioni!
- ES..... 30 ¡Obsérvese la información textual!
- PT 34 Siga as instruções escritas
- SE..... 38 Följ den skriftliga montageinstruktionen.
- DK 42 Følg de skriftlige instruktioner!
- FI 46 Huomioi tekstiosa!
- NO 50 Se tekstdelen!
- GR 54 Τηρείτε γραπτές οδηγίες!
- TR..... 58 Yazılı talimatlara uyunuz!
- HU 62 A szöveges utasításokat tartsa meg!
- CZ..... 66 Dodržujte písemné pokyny!
- SK..... 70 Dodržiavajte písomné informácie!
- PL 74 Postępować zgodnie z instrukcją!
- RO 78 Respectați instrucțiunile următoare!
- SI 82 Upošteвайте besedilo!
- HR 86 Pridržavajte se uputa!
- EE..... 90 Järgige tekstiosa!
- LT..... 94 Atsižvelgti į rašytines instrukcijas!
- LV..... 98 Pievērsiet uzmanību teksta daļai!
- RU 102 Соблюдать текстовую инструкцию!
- BG 106 Прочетете инструкциите!
- CN 110 遵守文字说明要求!

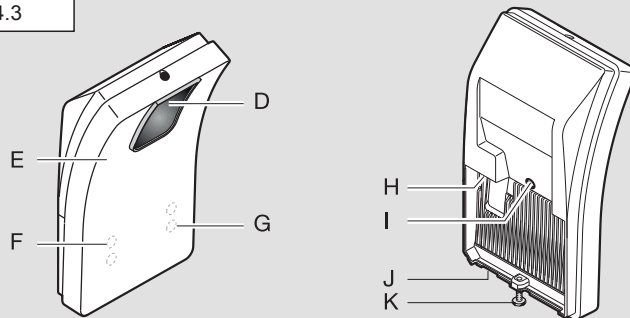
4.1



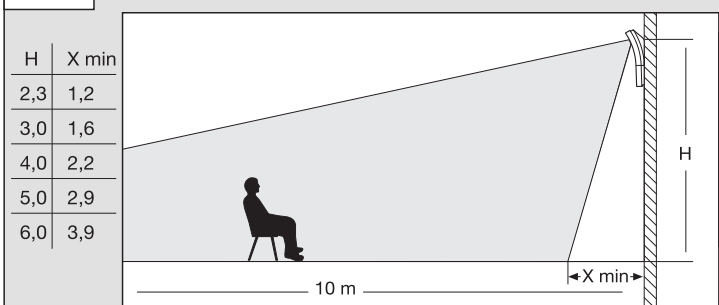
4.2



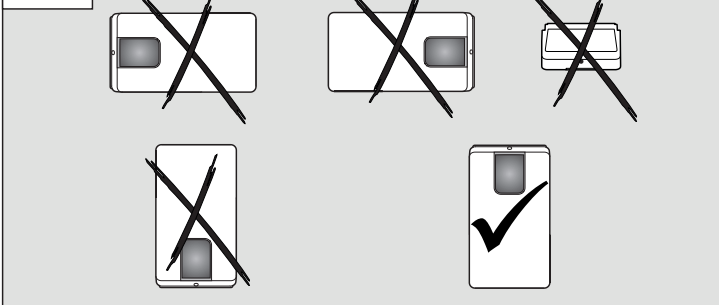
4.3



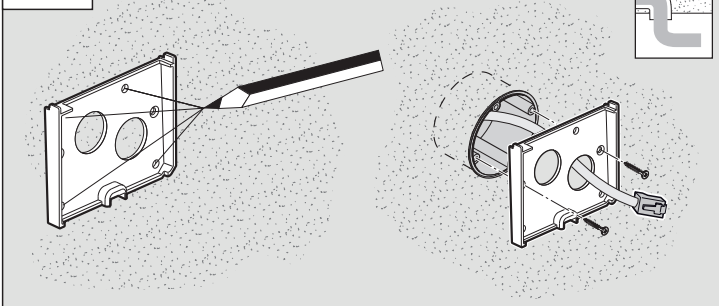
5.1



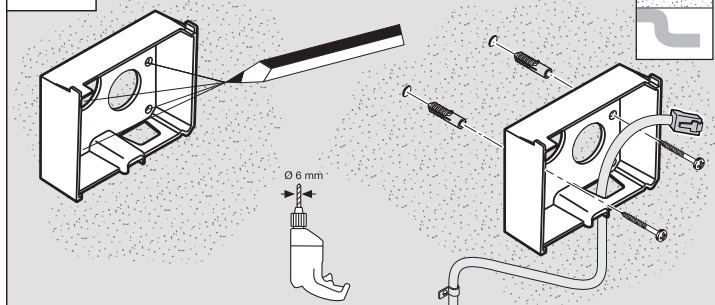
5.2



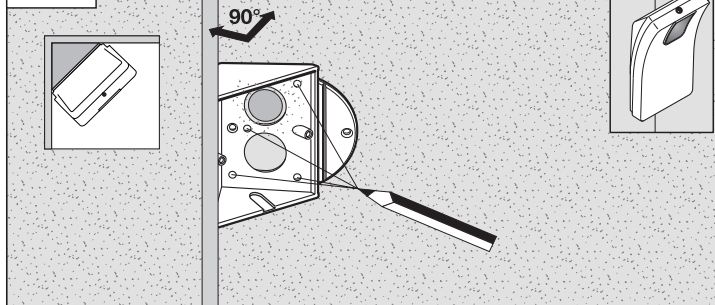
5.3



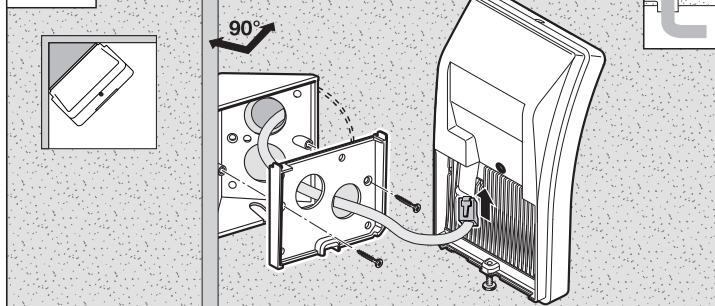
5.4

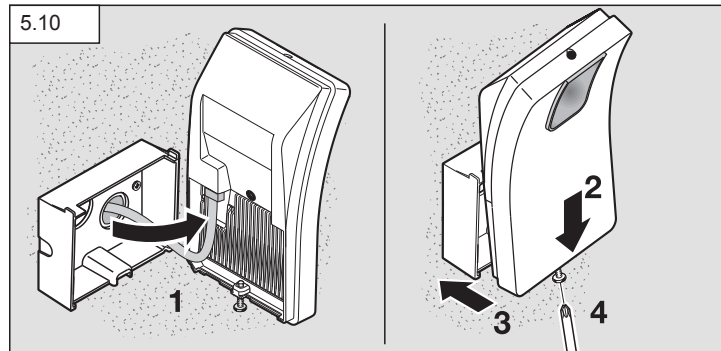
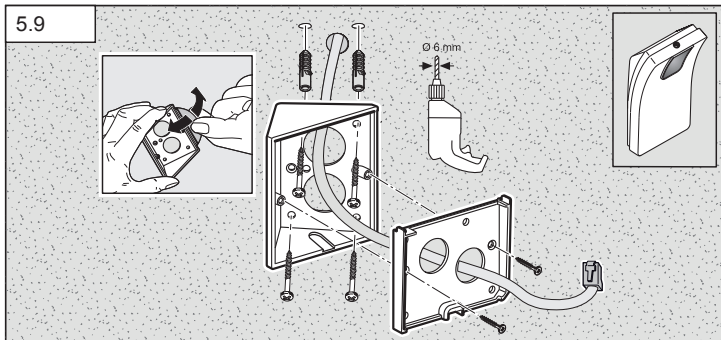
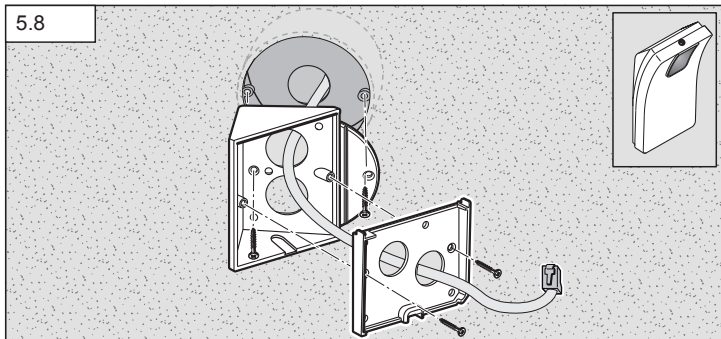
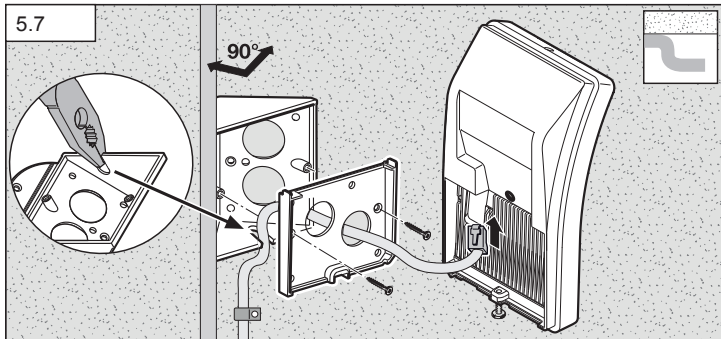


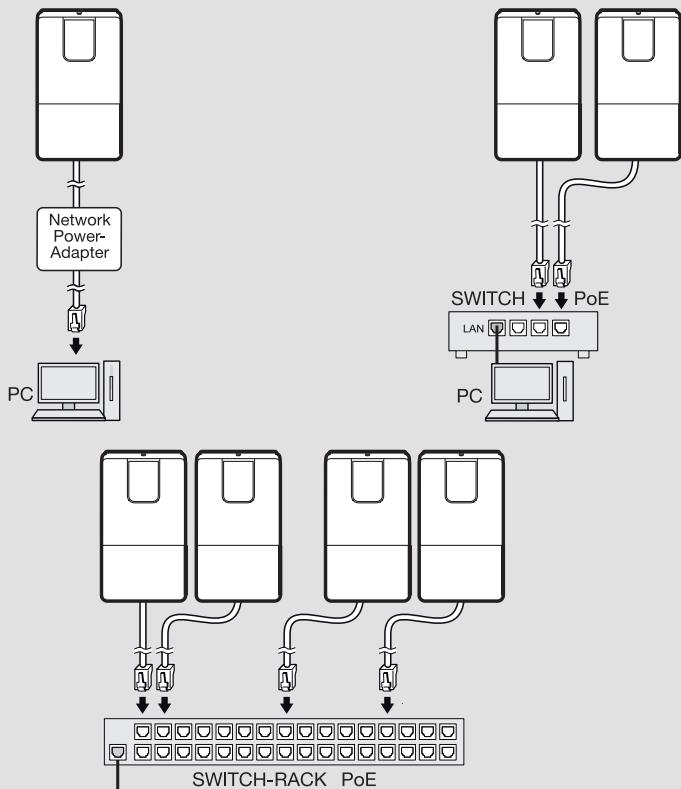
5.5



5.6



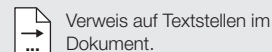




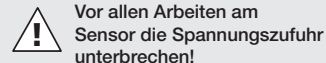
1. Zu diesem Dokument

- Bitte sorgfältig lesen und aufbewahren!
- Urheberrechtlich geschützt. Nachdruck, auch auszugsweise, nur mit unserer Genehmigung.
- Änderungen, die dem technischen Fortschritt dienen, vorbehalten.

Symbolerklärung



2. Allgemeine Sicherheitshinweise



3. Anschluss

- Der Anschluss erfolgt über das LAN-Kabel. Standard PoE (IEEE 802.af)
- Gemäß Anschlussbeispiele (Abb. 6.1)

Elektrische Installation / Automatikbetrieb

Bei der Auswahl der Verdrahtungsleitungen sind grundsätzlich die landesüblichen Installationsvorschriften (z.B. VDE 08 29, DIN EN 5000 90) einzuhalten (Sicherheitshinweise).

4. HPD2 IP

Bestimmungsgemäßer Gebrauch

- Personen-Sensor zur Montage an senkrechten Wänden im Innenbereich

Funktion

- Personensensor, bei dem die Bildanalyse direkt im Sensor erfolgt
- Erkennt Personen und deren Anzahl, sitzend, stehend mit oder ohne Bewegung
- Reagiert nur auf Menschen, daher keine Fehlerfassung durch Tiere im Erfassungsbereich
- Einstellungen über Konfigurationsoberfläche per Web-Browser
- IP-Protokoll: Rest API, BACnet, MQTT
- Sicherheit: SSL / TLS

Folgende Werte werden an den IP-Bus übertragen:

- Anzahl der Personen für 10 Zonen
- Lichtwerte für 10 Zonen
- Temperaturangabe
- relative Luftfeuchtigkeit
- Werte für alle Zonen kumuliert (Personen, Lichtwerte)

Hinweis:

Der integrierte Algorithmus vergleicht das Menschenmodell mit dem Kamerabild über ein neuronales Netz. Die Auswertung findet im Prozessor des HPD2 statt.

Installationsanleitung

- HPD2 Quick start

Gerätebeschreibung

Lieferumfang (Abb. 4.1)
Produktmaße (Abb. 4.2)

Geräteübersicht (Abb. 4.1 + 4.3)

- A Wandhalter Aufputz
- B Wandhalter Ecke / 45°
- C Wandhalter Unterputz
- D Sensorlinse
- E Sensorgehäuse
- F Infrarot-LED
- G Status-LED
- H LAN-Buchse
- I Reset-Taste
- J Micro USB-Buchse
- K Sicherungsschraube
- L Sicherungsschrauben

5. Montage

- Alle Bauteile auf Beschädigungen prüfen.
- Bei Schäden das Produkt nicht in Betrieb nehmen.
- Der Sensor ist zur Montage an senkrechten Wänden auf einer Mindesthöhe von 2,3 m geeignet
- Spannungszufuhr unterbrechen
- geeigneten Montageort unter Berücksichtigung der Montagehöhe und Reichweitenerfassung wählen (Abb. 5.1)

Hinweis:

Achten Sie darauf, dass keine Erfassung im toten Winkel der Kamera stattfindet. Der Montageort muss blendfrei sein.

- Soweit erforderlich Bohrlöcher anzeichnen, Löcher bohren und Dübel einsetzen
- korrekte Ausrichtung des Sensors beachten (Abb. 5.2)
- Montage Unterputz (Abb. 5.3)
- Montage Aufputz (Abb. 5.4)
- Montage Ecke (Abb. 5.5-5.7)
- Montage Wand 45° (Abb. 5.8-5.9)

Hinweis:

Bei der Montage des Wandhalters Ecke/45° (B) ist zum Aufsatz des Sensorgehäuses immer der Wandhalter Aufputz (A) oder Unterputz (C) zu montieren. (Abb. 5.8-5.9)

Bei der Montage mit Wandhalter Ecke/45° kann die Montagelasche entfernt werden. (Abb. 5.7)

- LAN-Kabel am Sensorgehäuse anschließen (Abb. 5.10)
- Sensorgehäuse auf den Wandhalter aufsetzen. (Abb. 5.10)
- Wandhalter und Sensorgehäuse mit Sicherungsschraube (K) fixieren. (Abb. 5.10)

6. Inbetriebnahme/ Konfiguration

Anschlussbeispiele (Abb. 6.1)

- Webbrowser starten

Quick start

LAN-Zugriff zum Sensor einrichten (Werkseinstellung IP-Adresse 192.168.1.200). Der Computer muss auf das gleiche Subnetz (192.168.1.0/24) und die voreingestellte Sensor-IP im Webbrowser eingestellt sein. Eine individuelle IP oder ein DHCP-Client kann über die Web-Schnittstelle eingerichtet werden.

Kennwort Basis-Modus: **updwd123**
Kennwort Profi-Modus: **adm123**

Nähere Beschreibung:

Siehe Quick Start Guide

Hinweis:

Den Quick Start Guide finden Sie unter www.steinell.de

Reset-Tastenfunktion

- 10 - 15 s gedrückt halten (Blinkzeitraum 120 ms): Neustart
- 15 s gedrückt halten (Blinken wird angehalten): Zurücksetzen auf Werk-einstellungen

7. Betriebsstörungen

Keine Verbindung zum Sensor

- PoE Versorgung prüfen
- Netzwerkverkabelung prüfen
- Falsche IP-Adressenkonfiguration

Sensor zählt falsche Personenzahl

- Personen sind für den Sensor nicht erkennbar
- Personen nur partiell erkennbar (Bein, Schulter, Kopf)
- freie Sicht auf den Sensor herstellen
- darauf achten, dass Personen nicht von Pflanzen etc. verdeckt werden
- Offline-Schwellenwert verringern

8. Wartung/Pflege

- Wartung nicht möglich.
- Die Erfassungslinse kann bei Verschmutzung mit einem feuchten Tuch (ohne Reinigungsmittel) gesäubert werden.

9. Entsorgung

Elektrogeräte, Zubehör und Verpackungen sollen einer umweltgerechten Wiederverwertung zugeführt werden.



Werfen Sie Elektrogeräte nicht in den Hausmüll!

Nur für EU-Länder:

Gemäß der geltenden Europäischen Richtlinie über Elektro- und Elektronik-Altgeräte und ihrer Umsetzung in nationales Recht müssen nicht mehr gebrauchsfähige Elektrogeräte getrennt gesammelt und einer umweltgerechten Wiederverwertung zugeführt werden.

10. Herstellergarantie

Herstellergarantie für Unternehmer, wobei Unternehmer eine natürliche oder juristische Person oder eine rechtsfähige Personengesellschaft ist, die bei Abschluss des Kaufes in Ausübung ihrer gewerblichen oder selbständigen beruflichen Tätigkeit handelt.

Herstellergarantie der STEINEL Vertrieb GmbH, Dieselstraße 80-84, 33442 Herzebrock-Clarholz

Alle STEINEL-Produkte erfüllen höchste Qualitätsansprüche. Aus diesem Grund leisten wir als Hersteller Ihnen als Kunde gerne eine unentgeltliche Garantie gemäß den nachstehenden Bedingungen:

Wir leisten Garantie durch kostenlose Behebung der Mängel (nach unserer Wahl: Reparatur oder Austausch mangelhafter Teile ggf. Austausch durch ein Nachfolgemodell oder Erstellung einer Gutschrift), die nachweislich innerhalb der Garantiezeit auf einem Material- oder Herstellungsfehler beruhen.

Die Garantiezeit für

- Sensorik / Außenleuchten / Innenleuchten beträgt: 5 Jahre und beginnt mit dem Kaufdatum des Produktes.

Ausdrücklich ausgenommen von dieser Garantie sind alle auswechselbaren Leuchtmittel. Darüber hinaus ist die Garantie ausgeschlossen:

- bei einem gebrauchsbedingten oder sonstigen natürlichen Verschleiß von Produktteilen oder Mängeln am STEINEL-Produkt, die auf gebrauchsbedingtem oder sonstigem natürlichem Verschleiß zurückzuführen sind,
- bei nicht bestimmungs- oder unsachgemäßem Gebrauch des Produkts oder Missachtung der Bedienungsanleitung,
- wenn An- und Umbauten bzw. sonstige Modifikationen an dem Produkt eigenmächtig vorgenommen wurden oder Mängel auf die Verwendung von Zubehör-, Ergänzungs- oder Ersatzteilen zurückzuführen sind, die keine STEINEL-Originalteile sind,
- wenn Wartung und Pflege der Produkte nicht entsprechend der Bedienungsanleitung erfolgt sind,
- wenn Anbau und Installation nicht gemäß den Installationsvorschriften von STEINEL ausgeführt wurden,
- bei Transportschäden oder -verlusten.

Diese Herstellergarantie lässt Ihre gesetzlichen Rechte unberührt. Die hier beschriebenen Leistungen gelten zusätzlich zu den gesetzlichen Rechten und beschränken oder ersetzen diese nicht. Die Garantie gilt für sämtliche STEINEL-Produkte, die in Deutschland gekauft und verwendet werden. Es gilt deutsches Recht unter Ausschluss des Übereinkommens der Vereinten Nationen über Verträge über den internationalen Warenkauf (CISG).

Geltendmachung

Wenn Sie Ihr Produkt reklamieren wollen, senden Sie es bitte vollständig und frachtfrei mit dem Original-Kaufbeleg, der die Angabe des Kaufdatums und der Produktbezeichnung enthalten muss, an Ihren Händler oder direkt an uns, die **STEINEL Vertrieb GmbH – Reklamationsabteilung –, Dieselstraße 80-84, 33442 Herzebrock-Clarholz.**

Wir empfehlen Ihnen daher, Ihren Kaufbeleg bis zum Ablauf der Garantiezeit sorgfältig aufzubewahren. Für Transportkosten und -risiken im Rahmen der Rücksendung übernehmen wir keine Haftung.

5 JAHRE
HERSTELLER
GARANTIE

11. Technische Daten

Abmessungen (H x B x T)	156 x 86 x 52 mm
Anschluss	Standard PoE (IEEE 802.3 af) passive PoE (18 - 55 V) SELV
Sicherheit	SSL / TLS 1.2
Protokolle	Rest API, BACnet, MQTT
Sensortyp	Kamera
Einsatzort	im Innenbereich
Montage	senkrechte Wand
Montagehöhe	2,3 m bis max. 6 m
Optimale Montagehöhe	2,8 m
Erfassungswinkel	110°
Erfassungseingrenzung	max. 10 Erfassungszonen / max. 3 Nichterfassungszonen
Reichweite	max. 12 m
Temperaturbereich	0 bis 40 °C
Schutzart (IP)	IP 20
Lichtwert	2 - 2000 Lux
Wertebereich Temperatursensor	0 - 40 °C +/- 1 °C
Wertebereich Luftfeuchtigkeitssensor	20 - 90 % +/- 5 %

1. About this document

- Please read carefully and keep in a safe place.
- Under copyright.
Reproduction either in whole or in part only with our consent.
- Subject to change in the interest of technical progress.

Symbols



Reference to other information in the document.

2. General safety precautions



Disconnect the power supply before attempting any work on the sensor.

3. Connection

- Connection is made via the LAN cable. Standard PoE (IEEE 802.af)
- as shown in the connection examples. (Fig. 6.1)

Electrical installation / automatic mode

The wiring leads selected for installation must comply with the wiring regulations laid down in the country of use (e.g. under VDE 08 29, DIN EN 5000 90) - (safety precautions).

4. HPD2 IP

Proper use

- Human presence detector for installing on vertical indoor walls

Function

- Human presence sensor that analyses images directly in the sensor
- Detects persons and counts them, whether sitting, standing, moving or still
- Only responds to persons – therefore no detection errors caused by animals in the detection zone
- Settings made using the configuration interface via web browser
- IP protocol: REST API, BACnet, MQTT
- Security: SSL / TLS

The following values are transmitted to the IP bus:

- Number of persons for 10 zones
- Light levels for 10 zones
- Temperature indication
- Air humidity
- Values cumulated for all zones (persons, light levels)

Note:

The integrated algorithm compares the stored human model with the camera image via a neural network. The image is evaluated in the HPD2's processor.

Installation instructions

- HPD2 Quick start

System components

Package contents (Fig. 4.1)

Product dimensions (Fig. 4.2)

Product components (Figs. 4.1 + 4.3)

- A** Wall mount, surface-mounted
- B** Wall mount, corner / 45°
- C** Wall mount, concealed
- D** sensor lens
- E** Sensor housing
- F** Infrared LED
- G** Status LED
- H** LAN socket
- I** Reset button
- J** Micro USB port
- K** Locking screw
- L** Retaining screws

5. Mounting

- Check all components for damage.
- Do not use the product if it is damaged.
- The sensor is suitable for installing on vertical walls at a height of at least 2.3 m
- Interrupt power supply
- Select an appropriate mounting location, giving consideration to sensor reach and mounting height (Fig. 5.1)

Note:

Make sure that no detection takes place in the camera's blind spot. The site of installation must be glare-free.

- Mark any necessary drill holes and insert wall plugs
- Make sure the sensor is aimed correctly (Fig. 5.2)
- Concealed mounting (Fig. 5.3)
- Surface mounting (Fig. 5.4)
- Corner mounting (Fig. 5.5-5.7)
- Wall mounting 45° (Fig. 5.8 - 5.9)

Note:

When using the corner/45° wall mount (B), the surface wall mount (A) or concealed wall mount (C) must always be mounted for fitting the sensor housing. (Fig. 5.8 - 5.9)

The mounting tab can be removed when installing with the corner/45° wall mount. (Fig. 5.7)

- Connect LAN cable to sensor housing. (Fig. 5.10)
- Fit sensor housing onto the wall mount. (Fig. 5.10)
- Secure wall mount and sensor housing using the locking screw (K). (Fig. 5.10)

6. Operation/configuration

Connection examples (Fig. 6.1)

- Start the web browser

Quick start

Set up LAN access to the sensor (default IP address 192.168.1.200). The computer must be set to the same sub-network (192.168.1.0/24) and the default sensor IP set in the web browser. A customised IP or a DHCP client can be set up via the web interface.

Code for basic mode: **updwd123**

Code for professional mode: **adm123**

More detailed description:

see Quick Start Guide

Note:

You will find the Quick Start Guide at www.steinel.de

Function Reset Button

- Press and hold 10s - 15s (blinking period 120ms): restart
- Press and hold > 15s (blinking stops): reset to factory defaults

7. Troubleshooting

No connection with the sensor

- Check PoE supply
- Check network cabling
- Incorrect IP address configuration

Sensor counting number of persons incorrectly

- Persons cannot be identified by the sensor
- Persons only partially identifiable (leg, shoulder, head)
- Ensure unobstructed sensor vision
- Make sure that persons are not concealed by plants etc.
- Reduce offline threshold value

8. Maintenance / care

- No maintenance possible.
- The detector lens may be cleaned with a damp cloth if it becomes dirty (do not use cleaning agents).

9. Disposal

Electrical and electronic equipment, accessories and packaging must be recycled in an environmentally compatible manner.



Do not dispose of electrical and electronic equipment as domestic waste.

EU countries only:

Under the current European Directive on Waste Electrical and Electronic Equipment and its implementation in national law, electrical and electronic equipment no longer suitable for use must be collected separately and recycled in an environmentally compatible manner.

10. Manufacturer's warranty

As purchaser, you are entitled to your statutory rights against the vendor. If these rights exist in your country, they are neither curtailed nor restricted by our Warranty Declaration. We guarantee that your STEINEL Professional sensor product will remain in perfect condition and proper working order for a period of 5 years. We guarantee that this product is free from material-, manufacturing- and design flaws. In addition, we guarantee that all electronic components and cables function in the proper manner and that all materials used and their surfaces are without defects.

Making Claims

If you wish to make a claim, please send your product complete and carriage paid with the original receipt of purchase, which must show the date of purchase and product designation, either to your retailer or contact us at **STEINEL (UK) Limited, 25 Manasty Road, Axis Park, Orton Southgate, Peterborough, PE2 6UP**, for a returns number. For this reason, we recommend that you keep your receipt of purchase in a safe place until the warranty period expires. STEINEL shall assume no liability for the costs or risks involved in returning a product.

For information on making claims under the terms of the warranty, please go to **www.steinel-professional.de/garantie** If you have a warranty claim or would like to ask any question regarding your product, you are welcome to call us at any time on our Service Hotline **01733 366700**.

5 YEAR
MANUFACTURER'S
WARRANTY

11. Technical specifications

Dimensions (H x W x D)	156 x 86 x 52 mm
Connection	Standard PoE (IEEE 802.3 af) passive PoE (18 - 55 V) SELV
Safety	SSL / TLS 1.2
Protocols	REST API, BACnet, MQTT
Sensor type	Camera
Application	Indoors
Mounting	Vertical wall
Mounting height	2.3 m to max. 6 m
Optimum mounting height	2.8 m
Angle of coverage	110°
Detection limitation	max. 10 detection zones / max. 3 non-detection zones
Reach	max. 12 m
Temperature range	0°C to 40°C
IP rating	IP20
Light value	2 - 2000 lux
Value range for temperature sensor	0 - 40°C +/- 1°C
Value range for humidity sensor	20 - 90% +/- 5%

1. À propos de ce document

- Veuillez le lire attentivement et le conserver en lieu sûr !
- Il est protégé par la loi sur les droits d'auteur.
Une réimpression même partielle n'est autorisée qu'après notre accord préalable.
- Sous réserve de modifications techniques.

Explication des symboles



Renvoi à des passages dans le document.

2. Consignes de sécurité générales



Avant toute intervention sur le détecteur, couper l'alimentation électrique !

3. Raccordement

- Le branchement se fait via le câble LAN. Standard PoE (IEEE 802.af)
- Selon les exemples de branchement (fig. 6.1)

Installation électrique / commande automatique

Lors de la sélection du câblage, respecter les directives d'installation de la norme NF-C 15100 (VDE 08 29, DIN EN 5000 90) (consignes de sécurité).

4. HPD2 IP

Utilisation conforme aux prescriptions

- Le détecteur de présence humaine a été conçu pour un montage sur des murs verticaux à l'intérieur

Fonctions

- Détecteur de présence humaine où l'analyse de l'image a lieu directement dans le détecteur
- Il détecte les personnes et les compte, peu importe si elles sont debout ou assises, avec ou sans mouvement
- Il ne réagit qu'en cas de présence humaine, ce qui met fin aux déclenchements intempestifs causés par des animaux se déplaçant dans la zone de détection
- Réglages via l'interface de configuration depuis le navigateur Web
- Protocole IP : Rest API, BACnet, MQTT
- Sécurité : SSL / TLS

Les valeurs suivantes sont transmises au bus IP :

- Nombre de personnes pour 10 zones
- Valeurs d'éclairage pour 10 zones
- Indication de la température
- Humidité relative de l'air
- Valeurs indiquées de manière cumulée pour toutes les zones (personnes, valeurs d'éclairage)

Remarque :

L'algorithme intégré compare le modèle de la personne humaine avec l'image de la caméra via un réseau neuronal. L'analyse a lieu dans le processeur du détecteur de présence humaine HPD2.

Instructions de montage

- HPD2 Quick start

Description de l'appareil

Contenu de la livraison (fig. 4.1)
Dimensions du produit (fig. 4.2)

Vue d'ensemble de l'appareil (fig. 4.1 + 4.3)

- A Support mural en saillie
- B Support mural d'angle / 45°
- C Support mural pour montage encastré
- D Lentille du détecteur
- E Boîtier du détecteur
- F LED infrarouge
- G LED d'état
- H Prise LAN
- I Bouton de réinitialisation
- J Mini-prise USB
- K Vis de blocage
- L Vis de blocage

5. Montage

- Contrôler l'absence de dommages sur toutes les pièces.
- Ne pas mettre le produit en service en cas de dommage.
- Le détecteur a été conçu pour un montage sur des murs verticaux à une hauteur minimale de 2,3 m
- Couper l'alimentation électrique
- Choisir l'emplacement de montage approprié en tenant compte de la hauteur de montage et de la zone de détection (fig. 5.1)

Remarque :

Faire attention à ce qu'il n'y ait pas de détection dans l'angle mort de la caméra. L'emplacement de montage approprié n'éblouit pas.

- Si nécessaire, marquer l'emplacement des trous, percer les trous et introduire les chevilles
- Faire attention à ce que le détecteur soit orienté correctement (fig. 5.2)
 - Montage encastré (fig. 5.3)
 - Montage en saillie (fig. 5.4)
 - Montage en angle (fig. 5.5-5.7)
 - Montage mural à 45° (fig. 5.8-5.9)

Remarque : lors du montage du support mural d'angle/45° (B), il faut toujours monter le support mural en saillie (A) ou encastré (C) pour poser le boîtier du détecteur. (Fig. 5.8-5.9)

Il est possible de retirer la patte de fixation pour le montage avec un support mural d'angle/à 45°. (Fig. 5.7)

- Brancher le câble LAN sur le boîtier du détecteur (fig. 5.10)
- Poser le boîtier du détecteur sur le support mural. (Fig. 5.10)
- Fixer le support mural et le boîtier du détecteur en utilisant une vis de blocage (K). (Fig. 5.10)

6. Mise en service/ Configuration

Exemples de branchement (fig. 6.1)

- Démarrer le navigateur Internet

Démarrage rapide

Établir un accès au réseau local (LAN) à destination du détecteur (adresse IP réglée en usine : 192.168.1.200). L'ordinateur doit être réglé sur le même sous-réseau (192.168.1.0/24) et sur l'IP du détecteur préréglé dans le navigateur Internet. Un IP individualisé ou un client DHCP peut être créé via l'interface Web. Mot de passe pour le mode de base : **upwd123**
Mot de passe pour le mode professionnel : **adm123**

Description plus détaillée :

voir le guide de démarrage rapide

Remarque :

vous trouverez le guide de démarrage rapide à l'adresse www.steinel.de

Fonction du bouton de réinitialisation

- Maintenir le bouton enfoncé pendant 10 à 15 s (durée du clignotement 120 ms) : redémarrage
- Maintenir le bouton enfoncé pendant 15 s (le clignotement stoppe) : réinitialisation aux réglages en usine

7. Dysfonctionnements

Aucune connexion au détecteur

- Vérifier l'alimentation via Ethernet (PoE)
- Vérifier le câblage du réseau
- Mauvaise configuration des adresses IP

Le détecteur ne compte pas le bon nombre de personnes !

- Les personnes sont invisibles pour le détecteur
- Le détecteur ne reconnaît que partiellement les personnes (jambes, épaules, tête)
- Assurer une vue libre sur le détecteur
- Faire attention à ce que des plantes, etc. ne cachent pas les personnes
- Diminuer la valeur de seuil hors ligne

8. Maintenance/Entretien

- Maintenance impossible.
- Si la lentille de détection se salit, la nettoyer avec un chiffon humide (ne pas utiliser de détergent).

9. Recyclage

Les appareils électriques, les accessoires et les emballages doivent être soumis à un recyclage respectueux de l'environnement.



Ne jetez pas les appareils électriques avec les ordures ménagères !

Uniquement pour les pays de l'UE :

conformément à la directive européenne en vigueur relative aux appareils électriques et électroniques usagés et à son application dans le droit national, les appareils électriques qui ne fonctionnent plus doivent être collectés séparément des ordures ménagères et doivent faire l'objet d'un recyclage écologique.

10. Garantie du fabricant

En tant qu'acheteur, vous disposez des droits prescrits par la loi à l'encontre du vendeur. Notre déclaration de garantie ne raccourcit ni ne limite ces droits dans la mesure où ils existent dans votre pays. Nous vous accordons une garantie de 5 ans sur le parfait état et le bon fonctionnement de votre produit à détection STEINEL Professional. Nous garantissons que ce produit ne présente pas de défauts matériels, de fabrication ni de construction. Nous garantissons le bon état de fonctionnement de tous les composants électroniques et des câbles ainsi que l'absence de vices pour tous les matériaux utilisés et leurs surfaces.

Réclamation

Si vous avez une réclamation à faire au sujet de votre produit, veuillez contacter votre revendeur en lui fournissant la preuve d'achat originale qui doit comporter la date de l'achat et la désignation du produit.

Veuillez consulter notre site Internet www.steinel-professional.de/garantie pour de plus amples informations sur la manière de faire valoir un droit à une prestation de garantie.

Si vous avez besoin d'avoir recours au service de garantie ou si vous avez une question au sujet de votre produit, vous pouvez nous appeler à tout moment au n° d'assistance téléphonique pour la clientèle **03 20 30 34 00**.

5 ANS
DE GARANTIE
FABRICANT

11. Caractéristiques techniques

Dimensions (H x l x P)	156 x 86 x 52 mm
Raccordement	standard PoE (IEEE 802.3 af) passive PoE (18-55 V) SELV
Sécurité	SSL / TLS 1.2
Protocoles	Rest API, BACnet, MQTT
Type de détecteur	caméra
Zone d'utilisation	à l'intérieur
Montage	mur vertical
Hauteur d'installation	de 2,3 m à max. 6 m
Hauteur d'installation optimale	2,8 m
Angle de détection	110°
Limitation de la détection	au max. 10 zones de détection / au max. 3 zones de non détection
Portée	au max. 12 m
Plage de température	de 0 à 40 °C
Indice de protection (IP)	IP20
Valeur de luminosité	de 2 à 2000 lx
Plage des valeurs mesurées par la sonde de température	de 0 à 40 °C +/- 1 °C
Plage des valeurs mesurées par le capteur d'humidité de l'air	20-90 % +/- 5 %

1. Over dit document

- Zorgvuldig doorlezen en bewaren a.u.b.!
- Rechten uit het auteursrecht voorbehouden.
Vermenigvuldiging, ook van delen van deze handleiding, is alleen met onze toestemming geoorloofd.
- Wijzigingen in het kader van de technische vooruitgang voorbehouden.

Toelichting van de symbolen



Verwijzing naar tekstpassages in het document.

2. Algemene veiligheidsvoorschriften



Voor alle werkzaamheden aan de sensor dient de spanningstoevoer te worden onderbroken!

3. Aansluiting

- Aansluiting via LAN-kabel. Standaard PoE (IEEE 802.af)
- Volgens aansluitvoorbeelden (afb. 6.1)

Elektrische installatie/automatische werking

Bij het kiezen van de bekabelingsleidingen moeten altijd de in het land geldende installatievoorschriften (bijv. VDE 08 29, NEN EN 5000 90) worden opgevolgd (veiligheidsvoorschriften).

4. HPD2 IP

Gebruik volgens de voorschriften

- Personensensor voor montage op verticale wanden binnenshuis

Werking

- Personensensor die de beeldanalyse direct in de sensor uitvoert
- Herkent personen en het aantal, zittend of staand, ook zonder beweging
- Reageert alleen op mensen, dus geen verkeerde registratie door dieren in het registratiegebied
- Instellingen via configuratienster van de webbrowser
- IP-protocol: rest API, BACnet, MQTT
- Veiligheid: SSL / TLS

De volgende waarden worden doorgestuurd naar de IP-bus:

- Aantal personen voor 10 zones
- Lichtwaarden voor 10 zones
- Temperatuuraanduiding
- Relatieve luchtvochtigheid
- Waarden voor alle zones bij elkaar opgeteld (personen, lichtwaarden)

Opmerking:

Het geïntegreerde algoritme vergelijkt m.b.v. een neuronaal net het model van een mens met het camerabeeld. De analyse wordt in de processor van de HPD2 gedaan.

Installatiehandleiding

- HPD2 Quick start

Beschrijving van het apparaat

Bij de levering inbegrepen (afb. 4.1)
Productafmetingen (afb. 4.2)

Overzicht apparaat (afb. 4.1 + 4.3)

- A** Wandhouder opbouw
- B** Wandhouder hoek/45°
- C** Wandhouder inbouw
- D** Sensorlens
- E** Sensorbehuizing
- F** Infrarood-led-lampje
- G** Status-led-lampje
- H** LAN-bus
- I** Reset-knop
- J** Micro USB-bus
- K** Borgschroef
- L** Borgschroeven

5. Montage

- Alle onderdelen controleren op beschadigingen.
- Neem het product bij beschadigingen niet in gebruik.
- De sensor is geschikt voor montage op verticale wanden op een minimale hoogte van 2,3 m.
- Spanningstoevoer onderbreken
- Kies een passende montageplaats; houd hierbij rekening met de reikwijdte en de montagehoogte (afb. 5.1)

Opmerking:

Houd er rekening mee dat er in de dode hoek van de camera niets wordt geregistreerd.
De montageplaats moet verblindingsvrij zijn.

- Indien nodig boorgaten aftekenen, gaten boren en pluggen insteken
- Let op de correcte afstelling van de sensor (afb. 5.2)
 - Montage inbouw (afb. 5.3)
 - Montage opbouw (afb. 5.4)
 - Montage hoek (afb. 5.5-5.7)
 - Montage wand 45° (afb. 5.8-5.9)

Opmerking:

bij de montage van de wandhouder hoek/45° (**B**) moet voor het plaatsen van het sensorhuis altijd eerst de wandhouder, opbouw (**A**) of inbouw (**C**), worden gemonteerd (afb. 5.8-5.9).

Bij de montage met wandhouder hoek/45° kan het montagepijpe worden verwijderd (afb. 5.7).

- LAN-kabel op het sensorhuis aansluiten (afb. 5.10)
- Sensorhuis op de wandhouder plaatsen (afb. 5.10)
- Wandhouder en sensorhuis bevestigen met de borgschroef (**K**) (afb. 5.10)

6. Ingebruikname/configuratie

Aansluitvoorbeelden (afb. 6.1)

- Webbrowser starten

Quick start

LAN-toegang naar de sensor maken (fabriekinstelling IP-adres 192.168.1.200). De computer moet op hetzelfde subnet (192.168.1.0/24) en de vooraf ingestelde sensor-IP van de webbrowser zijn ingesteld. Een individueel IP of een DHCP-client kan via de website worden aangemaakt.

Wachtwoord basis-modus: **updwtd123**
Wachtwoord profi-modus: **adm123**

Nadere beschrijving:

zie Quick start Guide

Opmerking:

de Quick start Guide vindt u op www.steinel.de

Resetknop-functie

- 10 - 15 sec. ingedrukt houden (knipperduur 120 ms): nieuwe start
- 15 sec. ingedrukt houden (knipperen stopt): resetten naar fabrieksinstellingen

7. Storingen

Geen verbinding met de sensor

- PoE-voeding controleren
- Netwerkaansluitingen controleren
- Verkeerde IP-adressenconfiguratie

De sensor telt het verkeerde aantal personen

- Personen zijn voor de sensor niet herkenbaar
- Personen zijn slechts gedeeltelijk herkenbaar (been, schouder, hoofd)
- Voor vrij zicht op de sensor zorgen
- Zorg ervoor dat personen niet buiten bereik blijven door planten enz.
- Offline drempelwaarde verlagen

8. Onderhoud en verzorging

- Onderhoud niet mogelijk.
- De registratielens kan bij vervuiling met een vochtige doek (zonder schoonmaakmiddel) worden gereinigd.

9. Verwijderen

Elektrische apparaten, toebehoren en verpakkingen dienen milieuvriendelijk gerecycled te worden.



Doe elektrische apparaten niet bij het huisvuil!

Alleen voor EU-landen:

Conform de geldende Europese richtlijn voor verbruikte elektrische en elektroni-

sche apparatuur en hun implementatie in nationaal recht, dienen niet langer bruikbare elektrische apparaten gescheiden ingezameld en milieuvriendelijk gerecycled te worden.

10. Fabrieksgarantie

Als koper heeft u t.o.v. de verkoper recht op de wettelijk voorgeschreven garantie. Voor zover dit recht op garantie in uw land bestaat, wordt die door onze garantieverklaring noch verkort, noch beperkt. Wij verlenen 5 jaar garantie op de onberispelijke staat en het correcte functioneren van uw sensorproduct uit het STEINEL Professional assortiment. Wij garanderen dat dit product geen materiaal-, productie- of constructiefouten heeft. Wij garanderen de goede werking van alle elektronische componenten en kabels, alsook dat alle toegepaste materialen en hun oppervlakken vrij van gebreken zijn.

Garantie claimen

Als u aanspraak wilt maken op garantie, dan kunt u het betreffende artikel, compleet samen met het originele aankoopbewijs en de klachtomschrijving, terugsturen naar uw leverancier of direct naar **Van Spijk Agenturen, De Scheper 402, 5688 HP Oirschot**. Wij adviseren u daarom uw aankoopbewijs zorgvuldig te bewaren tot de garantieperiode is verlopen. STEINEL kan niet aansprakelijk worden gesteld voor de transportkosten en het transportrisico van het terugsturen.

(Op onze website www.vanspijk.nl vindt u meer informatie over het claimen van garantierechten).

Als u een garantie-aanvraag heeft of technische vragen betreffende uw product, kunt u contact opnemen met onze helpdesk **+31 499 551490**.

5 JAAR
FABRIEKS
GARANTIE

11. Technische gegevens

Afmetingen (H x B x D)	156 x 86 x 52 mm
Aansluiting	Standaard PoE (IEEE 802.3 af) passieve PoE (18-55 V) SELV
Veiligheid	SSL / TLS 1.2
Protocollen	Rest API, BACnet, MQTT
Sensortype	camera
Toepassing	binnenshuis
Montage	verticale wand
Montagehoogte	2,3 m tot max. 6 m
Optimale montagehoogte	2,8 m
Registratiehoek	110°
Beperking registratiebereik	max. 10 registratiezones / max. 3 niet-registratiezones
Reikwijdte	max. 12 m
Temperatuurbereik	0 tot 40 °C
Bescherming (IP)	IP20
Lichtwaarde	2-2000 lux
Bereik waarden temperatuursensor	0-40 °C +/- 1 °C
Bereik waarden luchtvochtigheidsensor	20-90 % +/- 5 %

1. Riguardo a questo documento

- Si prega di leggerlo attentamente e di conservarlo!
- Tutelato dai diritti d'autore. La ristampa, anche solo di estratti, è consentita solo previa nostra approvazione.
- Con riserva di modifiche legate al progresso della tecnica.

Spiegazione dei simboli



Rimando a passaggi nel documento.

2. Avvertenze generali relative alla sicurezza



Prima di effettuare qualsiasi lavoro sull'apparecchio, togliere sempre la corrente!

3. Allacciamento

- L'allacciamento avviene tramite il cavo LAN. Standard PoE (IEEE 802.af)
- Conformemente agli esempi di allacciamento (Fig. 6.1)

Installazione elettrica/ Funzionamento automatico

Nella scelta delle linee di cablaggio si devono assolutamente rispettare le norme d'installazione nazionali (per es. VDE 08 29, DIN EN 5000 90) (avvertenze relative alla sicurezza).

4. HPD2 IP

Utilizzo adeguato allo scopo

- Il sensore per il rilevamento di persone è adatto al montaggio su pareti verticali in ambienti interni.

Funzionamento

- Sensore per il rilevamento della presenza di persone in cui l'analisi dell'immagine avviene direttamente nel sensore
- Riconosce la presenza di persone e il loro numero, se sono sedute o in piedi, se si muovono o sono ferme
- Reagisce solo a persone, non sono dunque possibili rilevamenti errati in caso di presenza di animali all'interno del campo di rilevamento
- Impostazioni tramite la piattaforma di configurazione tramite web browser
- Protocollo IP: Rest API, BACnet, MQTT
- Sicurezza: SSL / TLS

I seguenti valori vengono trasferiti al bus IP

- Numero di persone per 10 zone
- Valori luce per 10 zone
- Indicazione della temperatura
- Umidità relativa dell'aria
- Emissione dei valori cumulativa per tutte le zone (persone, valori luce)

Avvertenza:

L'algoritmo integrato confronta il modello umano con l'immagine ripresa dalla fotocamera tramite una rete neurale. L'analisi ha luogo nel processore dell'HPD2.

Istruzioni per l'installazione

- HPD2 Quick start

Descrizione apparecchio

Volume di fornitura (Fig. 4.1)

Dimensioni dell'apparecchio (Fig. 4.2)

Panoramica dell'apparecchio (Fig. 4.1 + 4.3)

- A Supporto per montaggio a muro in superficie
- B Supporto per montaggio a muro angolare / 45°
- C Supporto per montaggio a muro incassato
- D Lente del sensore
- E Involucro del sensore
- F LED a infrarossi
- G LED di stato
- H Presa LAN
- I Tasto reset
- J Presa micro-USB
- K Vite di sicurezza
- L Viti di sicurezza

5. Montaggio

- Controllare tutti i componenti per verificare se presentano danneggiamenti.
- In caso di danni non mettere in funzione il prodotto.
- Il sensore è idoneo al montaggio su pareti verticali a un'altezza minima di 2,3 m
- Interrompere l'alimentazione di corrente
- Scegliere un luogo di montaggio adeguato tenendo in considerazione l'altezza di montaggio e il rilevamento del raggio d'azione (Fig. 5.1)

Avvertenza: assicurarsi che non abbia luogo un rilevamento nell'angolo morto della fotocamera.

Il luogo di montaggio deve essere privo di abbagliamento.

- Se necessario, segnare i punti dove effettuare i fori, poi effettuare i fori e inserire i tasselli
- Rispettare l'orientamento corretto del sensore (Fig. 5.2)
 - Montaggio incassato (Fig. 5.3)
 - Montaggio in superficie (Fig. 5.4)

- Montaggio in angolo (Fig. 5.5-5.7)
- Montaggio a muro 45° (Fig. 5.8-5.9)

Avvertenza: nel montaggio del supporto a muro angolare/45° (B), per l'applicazione dell'involucro del sensore si deve sempre montare il supporto per montaggio a muro in superficie (A) o incassato (C). (Fig. 5.8-5.9)

Nel montaggio con supporto per montaggio a muro angolare / 45° si può rimuovere la linguetta di montaggio. (Fig. 5.7)

- Collegare il cavo LAN all'involucro del sensore (Fig. 5.10)
- Applicare l'involucro del sensore sul supporto per montaggio a muro (Fig. 5.10)
- Fissare il supporto per montaggio a muro e l'involucro del sensore con vite di sicurezza (K). (Fig. 5.10)

6. Messa in funzione/ Configurazione

Esempi di allacciamento (Fig. 6.1)

- Avviare il web browser

Avvio rapido

Creare l'accesso LAN al sensore (impostazione di fabbrica indirizzo IP 192.168.1.200). Il computer deve avere la stessa sottorete (192.168.1.0/24) e deve essere impostato l'IP sensore predefinito nel web browser. Un IP individuale o un DHCP-Client può essere creato tramite l'interfaccia web. Password modalità base: **updwd123** Password modalità professionisti: **adm123**

Per una **descrizione più dettagliata** vedasi la Quick Start Guide.

Avvertenza:

trovate la Quick Start Guide al sito www.steinell.de

Funzione tasto reset

- Tenere il tasto premuto per 10-15 secondi (durata del lampeggio 120 ms): nuovo avvio
- Tenere premuto il tasto per 15 secondi (il lampeggio si interrompe): ripristino delle impostazioni di fabbrica

7. Disturbi di funzionamento

Nessun collegamento al sensore

- Controllare l'alimentazione PoE
- Controllare il cablaggio della rete
- Configurazione indirizzo IP errata

Il sensore rileva un numero di persone sbagliato

- Le persone non sono riconoscibili per il sensore
- Persone rilevabili solo in parte (gambe, spalle, capo)
- Fare in modo che il sensore abbia una visuale libera
- Badare che le persone non siano coperte da piante, ecc.
- Ridurre il valore soglia offline

8. Cura/Manutenzione

- Manutenzione non possibile.
- In caso la lente di rilevamento fosse imbrattata, pulirla con un panno umido (senza utilizzare detergenti).

9. Smaltimento

Apparecchi elettrici, accessori e materiali d'imballaggio devono essere consegnati a un centro di riciclaggio riconosciuto.



Non gettare gli apparecchi elettrici assieme ai rifiuti domestici!

Solo per paesi UE:

Conformemente alla Direttiva Europea vigente in materia di rifiuti di apparecchi elettrici ed elettronici e alla sua attuazione nel diritto nazionale, gli apparecchi elettrici ed elettronici non più idonei all'uso devono essere separati dagli altri rifiuti e consegnati a un centro di riciclaggio riconosciuto.

10. Garanzia del produttore

Quale acquirente Lei può rivendicare nei confronti del venditore i diritti previsti dalla legge. Nella misura in cui tali diritti esistono nel Suo paese, la nostra dichiarazione di garanzia né li riduce né li limita.

Noi Le concediamo 5 anni di garanzia dell'impeccabile costituzione e del regolare funzionamento del Suo prodotto a sensori STEINEL Professional. Noi garantiamo che questo prodotto è privo di difetti di produzione e costruzione. Garantiamo la funzionalità di tutti i componenti elettronici e di tutti i cavi nonché l'assenza di vizi di tutti i materiali impiegati e delle loro superfici.

Rivendicazione

Se ha intenzione di esporre reclamo in merito al prodotto da Lei acquistato, La si prega di trasmettere tale reclamo completo e affrancato assieme allo scontrino d'acquisto o alla fattura indicante la data dell'acquisto e la denominazione del

prodotto al Suo rivenditore o direttamente a noi: **STEINEL Italia S.r.l., Largo Donegani 2, I-20121 Milano.**

Le consigliamo pertanto di conservare scrupolosamente lo scontrino d'acquisto o la fattura fino alla scadenza del periodo di garanzia. STEINEL declina ogni responsabilità per costi e rischi legati al trasporto nell'ambito della restituzione del prodotto.

(Per informazioni in merito alla rivendicazione di un diritto di garanzia si prega di consultare il nostro sito web www.steinell.it)

Se dovesse esporre un caso di garanzia o una domanda sul Suo prodotto, ci può contattare al numero **+39/02/96457231** dal lunedì al venerdì dalle 9:00 alle 18:00.

5 ANNI
DI GARANZIA
DEL PRODUTTORE

11. Dati tecnici

Dimensioni (A x L x P)	156 x 86 x 52 mm
Allacciamento	PoE standard (IEEE 802.3 af) PoE passivo (18-55 V) SELV
Sicurezza	SSL / TLS 1.2
Protocolli	Rest API, BACnet, MQTT
Tipo di sensore	telecamera
Luogo d'impiego	in ambienti interni
Montaggio	parete perpendicolare
Altezza di montaggio	2,3 m - max. 6 m
Ottimale altezza di montaggio	2,8 m
Angolo di rilevamento	110°
Limitazione del rilevamento	max. 10 zone di rilevamento / max. 3 zone di non rilevamento
Raggio d'azione	max. 12 m
Intervallo di temperatura	da 0 a 40 °C
Grado di protezione (IP)	IP20
Livello di luminosità	2-2000 lux
Intervallo di valori sensore termico	0-40 °C +/- 1 °C
Intervallo di valori sensore dell'umidità dell'aria	20-90 % +/- 5 %

1. Acerca de este documento

- ¡Leer detenidamente y conservar para futuras consultas!
- Protegido por derechos de autor. Queda terminantemente prohibida la reimpresión, ya sea total o parcial, salvo con autorización expresa.
- Sujeto a modificaciones en función del progreso técnico.

Explicación de los símbolos



Referencia a partes del texto en el documento.

2. Indicaciones generales de seguridad



¡Antes de comenzar cualquier trabajo en el sensor, desconecte la alimentación de tensión!

3. Conexión

- La conexión tienen lugar a través del cable LAN. PoE estándar (IEEE 802.af)
- según ejemplos de conexión (fig. 6.1)

Instalación eléctrica / Funcionamiento automático

La selección de los cables para el cableado se hará con arreglo a las normas de instalación del respectivo país (p. ej., VDE 08 29 (DIN EN 5000 90) (Indicaciones de seguridad).

4. HPD2 IP

Uso previsto

- Sensor de personas para el montaje en paredes verticales en el interior

Funciones

- Sensor de personas con análisis de la imagen directamente en el sensor
- Detecta a personas y su cuantía, de sentados, de pie, con o sin movimiento
- Reacciona solo a las personas no produciendo, por tanto, detecciones erróneas por animales en el campo de detección
- Ajustes a través de la interfaz de configuración del navegador web
- Protocolo IP: Rest API, BACnet, MQTT
- Seguridad: SSL / TLS

Los siguientes parámetros se transmiten al bus IP:

- el número de personas para 10 zonas
- los valores luminicos para 10 zonas
- la temperatura
- la humedad relativa
- los valores acumulados para todas las zonas (personas, luz)

Observación:

El algoritmo integrado compara el modelo humano con la imagen de la cámara a través de una red neuronal. La evaluación tiene lugar en el procesador del HPD2.

Instrucciones de instalación

- HPD2 Quick start

Descripción del aparato

Volumen de suministro (fig. 4.1)
Dimensiones del producto (fig. 4.2)

Visión general del equipo (fig. 4.1 + 4.3)

- A** Soporte mural de superficie
- B** Soporte de pared esquina/45°
- C** Soporte mural empotrado
- D** Lente del sensor
- E** Carcasa del sensor
- F** LED infrarrojo
- G** LED de estado
- H** Enchufe LAN
- I** Pulsador Reset
- J** Enchufe micro USB
- K** Tornillo de retención
- L** Tornillos de retención

5. Montaje

- Comprobar que todos los componentes se encuentren en perfecto estado.
- No se deben poner en servicio en caso de estar deteriorados.
- El sensor es apto para el montaje en paredes verticales a una altura mínima de 2,3 m.
- Interrumpir la alimentación eléctrica
- Elegir un lugar de montaje adecuado teniendo en cuenta la altura de montaje y el alcance. (fig. 5.1)

Observación:

Asegúrese de que no tiene lugar una detección en el ángulo muerto de la cámara.

El lugar de montaje ha de ser libre de deslumbramiento.

- Donde sea necesario, marcar los taladros, hacer los agujeros e insertar las espigas
- Tener en cuenta la correcta orientación del sensor (fig. 5.2)
 - Montaje empotrado (fig. 5.3)
 - Montaje de superficie (fig. 5.4)
 - Montaje en la esquina (fig. 5.5-5.7)
 - Montaje en la pared 45° (fig. 5.8-5.9)

Nota:

Para montar el soporte mural esquina/45° (B), habrá que montar siempre el soporte mural de superficie (A) o empotrado (C) para colocar la carcasa del sensor. (fig. 5.8-5.9)

En montajes con soporte mural esquina/45°, se puede retirar la lengüeta de montaje. (fig. 5.7)

- Conectar el cable LAN en la carcasa del sensor (fig. 5.10)
- Colocar la carcasa del sensor sobre el soporte mural. (fig. 5.10)
- Sujetar el soporte mural y la carcasa del sensor con el tornillo de retención (K). (fig. 5.10)

6. Puesta en servicio/ configuración

Ejemplos de conexión (fig. 6.1)

- Iniciar el navegador web

Inicio rápido

Configurar el acceso del LAN al sensor (configuración de fábrica dirección IP 192.168.1.200). El ordenador ha de estar configurado para la misma subred (192.168.1.0/24) con la IP del sensor preestablecida en el navegador web. Una IP individual o un cliente DHCP puede establecerse a través de la interfaz web. Clave modalidad básica: **updwd123**
Clave modalidad profesional: **adm123**

Descripción detallada:

Véase guía rápida.

Observación:

La guía rápida se puede encontrar en www.steinel.de

Función de botón Reset

- Mantener pulsado 10 a 15 s (intervalo de centelleo 120 ms): Reinicio
- Mantener pulsado 15 s (centelleo se para): Reposición a la configuración de fábrica

7. Fallos de funcionamiento

No hay conexión con el sensor

- Comprobar alimentación PoE
- Comprobar cableado de red
- Configuración de dirección IP incorrecta

Sensor cuenta número de personas incorrecto

- Personas no detectables para el sensor
- Personas solo parcialmente detectables (pierna, hombro, cabeza)
- Despejar campo de detección delante del sensor
- Asegurar que las personas no estén tapadas por plantas etc.
- Reducir el valor umbral offline

8. Mantenimiento/cuidado

- Mantenimiento imposible.
- En caso de ensuciarse, el lente detector podrá limpiarse con un paño húmedo (sin limpiador).

9. Eliminación

Los aparatos eléctricos, accesorios y embalajes han de someterse a un reciclaje respetuoso con el medio ambiente.



¡No eche los aparatos eléctricos a la basura doméstica!

Solo para países de la UE:

Según la Directiva europea vigente sobre residuos de aparatos eléctricos y electrónicos y su transposición al derecho nacional, los aparatos eléctricos fuera de uso han de ser recogidos por separado y sometidos a un reciclamiento respetuoso con el medio ambiente.

10. Garantía de fabricante

A usted, el comprador, le asisten ciertos derechos legales frente al vendedor. En la medida en que estos derechos existan en su país, ellos no se verán acortados ni limitados por nuestro Certificado de garantía. Le ofrecemos 5 años de garantía sobre el estado y el funcionamiento impecables de su producto STEINEL Professional con técnica de sensores. Garantizamos que este producto carece de defectos derivados del material, la fabricación o construcción. Garantizamos la plena funcionalidad de todos los cables y piezas electrónicas, así como la ausencia de defectos en cualquier material empleado o en su superficie.

Reclamación

Si usted desea reclamar su producto, envíelo, por favor, todo completo y a porte pagado junto con el tiquet de compra original que deberá indicar la fecha de compra y la denominación del producto a su vendedor o directamente a nuestra dirección, **SAET-94 S.L. - C/Trepadella, nº 10, Pol. Ind. Castellbisbal Sud, E-08755 Castellbisbal (Barcelona)**. Recomendamos, por eso, guardar bien el tiquet de compra hasta que haya expirado el período de garantía. STEINEL no responderá por gastos o riesgos de transporte con motivo del envío.

Información para hacer constar un caso de garantía la obtendrá a través de nuestra página web www.steinel-professional.de/garantie

Para cualquier caso de garantía o duda referente a su producto, nos puede llamar al número del Servicio Técnico **+34 93 772 28 49**.

5 AÑOS
DE GARANTÍA
DE FABRICANTE

11. Datos técnicos

Dimensiones (alt. x anch. x prof.)	156 x 86 x 52 mm
Conexión	PoE estándar (IEEE 802.3 af) PoE pasiva (18-55 V) SELV
Seguridad	SSL / TLS 1.2
Protocolos	Rest API, BACnet, MQTT
Tipo de sensor	cámara
Lugar de instalación	en el interior
Montaje	pared vertical
Altura de montaje	2,3 m hasta máx. 6 m
Altura de montaje óptima	2,8 m
Ángulo de detección	110°
Limitación de detección	máx. 10 zonas de detección / máx. 3 zonas de no detección
Alcance	máx. 12 m
Campo de temperatura	0 a 40 °C
Índice de protección (IP)	IP20
Valor lumínico	2-2000 lux
Escala sensor de temperatura	0-40 °C +/- 1 °C
Escala sensor de humedad ambiental	20-90 % +/- 5 %

1. Sobre este documento

- Por favor, leia-o com atenção e guarde-o num local seguro!
- Protegido pela lei sobre direitos de autor.
Qualquer reimpressão, mesmo que apenas parcial, só é permitida com o nosso consentimento.
- Reservado o direito a alterações que visem o progresso técnico.

Explicação de símbolos



Remete para referências do texto no documento.

2. Instruções de segurança gerais



Antes de executar qualquer trabalho no detetor, desligue-o da corrente de alimentação!

3. Ligação

- A ligação é feita através do cabo LAN. PoE standard (IEEE 802.af)
- De acordo com os exemplos de ligação (fig. 6.1)

Instalação elétrica/ Modo de funcionamento automático

Ao seleccionar os cabos de ligação, é sempre necessário respeitar as instruções de instalação nacionais (p. ex., VDE 08 29, DIN EN 5000 90) (instruções de segurança).

4. HPD2 IP

Utilização prevista

- Detetor de pessoas para montagem em paredes verticais no interior

Funcionamento

- Detetor de pessoas no qual a análise da imagem é efetuada diretamente no detetor
- Identifica pessoas e o seu número, sentadas, de pé, em movimento ou sem se movimentarem
- Só reage a seres humanos, por isso não há o perigo de deteções erradas por animais que se encontrem na área de deteção
- Configurações através de uma superfície de configuração num browser de internet
- Protocolo IP: Rest API, BACnet, MQTT
- Segurança: SSL / TLS

São transmitidos os seguintes valores para o bus IP:

- Número de pessoas para 10 zonas
- Valores de luminosidade para 10 zonas
- Indicação da temperatura
- Humidade relativa do ar
- Valores acumulados para todas as zonas (pessoas, valores de luminosidade)

Nota:

O algoritmo integrado compara o modelo humano através de uma rede neuronal com a imagem da câmara. A análise é realizada no processador do HPD2.

Instruções de instalação

- HPD2 Quick start

Descrição do aparelho

Itens fornecidos (fig. 4.1)
Dimensões do produto (fig. 4.2)

Vista geral do aparelho (fig. 4.1 + 4.3)

- A** Suporte de fixação à parede para montagem de superfície
- B** Suporte de fixação à parede canto/45°
- C** Suporte de fixação à parede para montagem embutida
- D** Lente do detetor
- E** Caixa do detetor
- F** LED de raios infravermelhos
- G** LED de estado
- H** Conector fêmea LAN
- I** Tecla de reset
- J** Conector Micro USB
- K** Parafuso de fixação
- L** Parafusos de fixação

5. Montagem

- Verifique todos os componentes para detetar eventuais danos.
- Se detetar qualquer dano, não coloque o produto em funcionamento.
- O detetor é apropriado para a montagem em paredes verticais a uma altura mínima de 2,3 m
- Desligue a alimentação elétrica.
- Escolha um local de montagem adequado, tendo em conta a altura de montagem e o alcance (fig. 5.1)

Nota: assegure-se de que não há nenhuma área alvo de deteção no ângulo morto da câmara. O local de montagem não deve estar sujeito a reflexões.

- Faça os furos necessários e coloque as buchas
- Tenha atenção ao correto posicionamento do detetor (fig. 5.2)
 - Montagem embutida (fig. 5.3)
 - Montagem de superfície (fig. 5.4)
 - Montagem de canto (fig. 5.5-5.7)
 - Montagem na parede 45° (fig. 5.8-5.9)

Nota: ao montar o suporte de fixação à parede de canto/45° (B), é sempre preciso montar o suporte de fixação de montagem de superfície (A) ou embutida (C) para poder assentar a caixa do detetor. (fig. 5.8-5.9)

Ao montar com o suporte de fixação à parede de canto/45°, pode remover-se a tala de montagem. (fig. 5.7)

- Ligue o cabo LAN na caixa do detetor (fig. 5.10)
- Assente a caixa do detetor no suporte de fixação à parede. (fig. 5.10)
- Fixe o suporte de fixação à parede e a caixa do detetor com o parafuso de fixação (K). (fig. 5.10)

6. Colocação em funcionamento/configuração

Exemplos de ligação (fig. 6.1)

- Abra o browser de internet

Quick Start

Configure o acesso LAN ao detetor endereço predefinido IP: 192.168.1.200). O computador deve estar configurado para a mesma sub-rede (192.168.1.0/24) e o IP predefinido do detetor deve ser introduzido no browser de internet. É possível definir um IP personalizado ou um cliente DHCP através do browser da internet.

Palavra-passe do modo básico:
updwld123
Palavra-passe do modo profissional:
adm123

Descrição mais detalhada:
Consulte o Guia Quick Start

Nota:

O guia Quick Start está disponível em www.steinel.de

Função da tecla de reset

- Manter premida durante 10-15 s (LED piscando 120 ms): reinicialização
- Manter premida durante 15 s (LED pára de piscar): reposição das configurações de fábrica

7. Falhas de funcionamento

Sem ligação ao detetor

- Controlar a alimentação PoE
- Controlar a cablagem de rede
- Configuração incorreta do endereço IP

O detetor conta número de pessoas incorreto

- O detetor não consegue identificar as pessoas
- As pessoas só são identificadas parcialmente (perna, ombro, cabeça)
- Estabeleça contacto visual desobstruído com o detetor
- Assegure-se de que as pessoas não estão atrás de plantas etc.
- Diminua o valor limite offline

8. Manutenção/Conservação

- A manutenção não é possível.
- Se a lente de deteção estiver suja, pode ser limpa com um pano húmido (sem usar produtos de limpeza).

9. Reciclagem

Equipamentos elétricos, acessórios e embalagens devem ser entregues num posto de reciclagem ecológica.



Nunca deite equipamentos elétricos para o lixo doméstico!

Apenas para estados membros da UE:

Segundo a diretiva europeia relativa aos resíduos de equipamentos elétricos e eletrónicos, e a respetiva transposição para o direito nacional, todos os equipamentos elétricos e eletrónicos em fim de vida útil devem ser recolhidos separadamente e entregues nos pontos de recolha previstos para fins de reutilização ecológica.

10. Garantia do fabricante

Enquanto comprador, tem direito a uma garantia quer seja legal ou por defeitos de fabrico junto do vendedor. A nossa declaração de garantia não tem qualquer efeito substitutivo nem limitador sobre estes direitos. Nós concedemos-lhe 5 anos de garantia sobre o perfeito estado e o correto funcionamento do seu produto da série STEINEL Professional. Garantimos-lhe que o produto não apresenta quaisquer defeitos de material, fabrico e construção. Garantimos as perfeitas condições de funcionamento de todos os componentes eletrónicos e cabos, bem como a ausência de defeitos em todos os materiais utilizados e respetivos acabamentos.

Reclamação

Se pretender fazer uma reclamação, ao abrigo da garantia, envie por favor, o seu produto completo com os respetivos portes pagos e acompanhado pelo original da fatura de compra, que deverá

conter obrigatoriamente a data da compra e a designação inequívoca do produto, ao seu revendedor ou diretamente a nós:

F. Fonseca, S.A. - Rua João Francisco do Casal 87-89, 3800-266 Aveiro.

Por isso, recomendamos que guarde a sua fatura de compra num local seguro até o prazo de garantia expirar. A F. Fonseca, S.A. não assumirá qualquer responsabilidade pelos custos e riscos de transporte na devolução de um produto. Para obter informações sobre como reclamar o seu direito a uma intervenção ao abrigo da garantia, visite o nosso site em www.ffonseca.com

Se necessitar de uma intervenção ao abrigo da garantia ou se tiver qualquer dúvida em relação ao seu produto, contacte-nos através da nossa linha de assistência: **+351 234 303 900.**

5 ANOS
GARANTIA
DO FABRICANTE

11. Dados técnicos

Dimensões (a × l × p)	156 × 86 × 52 mm
Ligação	PoE standard (IEEE 802.3 af) PoE passivo (18-55 V) SELV
Segurança	SSL / TLS 1.2
Protocolos	Rest API, BACnet, MQTT
Tipo de detetor	Câmara
Local de aplicação	No interior
Montagem	Parede vertical
Altura de montagem	2,3 m até 6 m, no máx.
Altura de montagem ideal	2,8 m
Ângulo de deteção	110°
Restrição da deteção	máx. 10 zonas de deteção / máx. 3 zonas de exclusão da deteção
Alcance	máx. 12 m
Intervalo de temperatura	0 a 40 °C
Grau de proteção (IP)	IP 20
Valor de luminosidade	2-2000 lux
Intervalo de valores do detetor de temperatura	0-40 °C +/- 1 °C
Intervalo de valores do detetor de humidade do ar	20-90% +/- 5%

1. Om detta dokument

- Läs noga igenom dokumentet och förvara det väl!
- Upphovsrättsligt skyddat. Eftertryck, även delar av texten, bara med vårt samtycke.
- Ändringar som görs pga den tekniska utvecklingen, förbehålles.

Symbolförklaring



Hänvisning till textställen i dokumentet.

2. Allmänna säkerhetsanvisningar



Bryt spänningen före alla arbeten på sensorn!

3. Anslutning

- Anslutningen sker via LAN-kabeln Standard PoE (IEEE 802.af)
- enligt anslutningsexempel (bild 6.1)

Elektrisk installation / automatisk drift

Vid val av anslutningskablar måste principiellt de nationella installationsföreskrifterna (t.ex. VDE 08 29, DIN EN 5000 90) följas (säkerhetsanvisningar).

4. HPD2 IP

Användning

- Personensensor kan monteras på lodräta väggar inomhus

Funktion

- Personensensor där bildanalysen sker direkt i sensorn
- Registrerar personer och deras antal, sittande, stående med eller utan rörelse
- Reagerar bara på människor, djur kommer inte att detekteras
- Inställningar via konfigureringsyta per webbläsare
- IP-protokoll: Rest API, BACnet, MQTT
- Säkerhet: SSL / TLS

Följande värden överförs till IP-bussen:

- Antal personer för 10 zoner
- Ljusvärden för 10 zoner
- Temperaturuppgift
- Relativ luftfuktighet
- Värdena för alla zoner sammanställda (personer, ljusvärden)

Anmärkning:

Den integrerade algoritmen jämför människomodellen med kamerabilden via ett neuralt nätverk. Utvärderingen sker i processorn i HPD2.

Installationsanvisning

- HPD2 Quick start

Produktbeskrivning

Innehåll (bild 4.1)

Produktmått (bild 4.2)

Översikt över enheter (bild 4-1 + 4.3)

- A** Väggfäste utanpåliggande
- B** Väggfäste hörn / 45°
- C** Väggfäste infällt montage
- D** Sensorlins
- E** Sensorhus
- F** Infraröd LED
- G** Status LED
- H** LAN-anslutning
- I** Resetknapp
- J** Micro USB-anslutning
- K** Säkringsskruv
- L** Låsskruvar

5. Montage

- Kontrollera samtliga delar med avseende på skador.
- Är produkten skadad får den inte tas i bruk.
- Sensorn kan monteras på lodräta väggar, minsta montagehöjd 2,3 m.
- Bryt spänningsförsörjningen
- Välj en lämplig montageplats med hänsyn till montagehöjden och bevakningens räckvidd. (bild 5.1)

Anmärkning:

Se till att kameran inte har någon död vinkel vid bevakningen.

Montageplatsen måste vara bländfri.

- Markera för borrhål om nödvändigt, borra hålen och sätt i plugg.
- Observera korrekt montagesätt (bild 5.2)
- Infällt montage (bild 5.3)
- Utanpåliggande montage (bild 5.4)
- Montage hörn (bild 5.5-5.7)
- Montage vägg 45° (bild 5.8-5.9)

Hänvisning:

Vid montage av väggfästet i hörn/45° (B) ska det alltid monteras utanpåliggande (A) eller underliggande (C) för sensorhusets överdel. (bild 4.1, 5.8-5.9)

Vid montage med väggfäste hörn/45° kan monteringsfästet tas bort. (bild 5.7)

- Anslut LAN-kabeln på sensorhuset (bild 5.10)
- Sätt på sensorhuset på väggfästet. (bild 5.10)
- Fixera väggfäste och sensorhus med låsskruv (K). (bild 5.10)

6. Driftsättning/konfigurering

Anslutningsexempel (bild 6.1)

- Starta webbläsaren

Quick start

Inrätta LAN-tillgång till sensorn (fabriksinställning IP-adress 192.168.1.200). Datom måste ställas in på samma subnät (192.168.1.0/24) och förinställd sensor-IP i webbläsaren. En individuell IP eller en DHCP-klient kan skapas via webbens gränssnitt.

Lösenord bassätt: **upwd123**

Lösenord profssätt: **adm123**

Närmare beskrivning:

se Quick start guiden

Anmärkning:

Quick start guiden finns på www.steinel.de

Resetknapp

- Håll den intryckt i 10 - 15 sek. (blinktid 120 ms): Omstart
- Håll den intryckt i 15 sek. (blinkningen upphör): Återställs till fabriksinställning

7. Driftstörningar

Ingen förbindelse till sensorn

- Kontrollera PoE försörjningen
- Kontrollera nätverkets kablage
- Felaktig konfiguration av IP-adressen

Sensorn räknar fel antal personer

- Personer kan inte registreras av sensorn
- Personer endast delvis registrerade (ben, axlar, huvud)
- se till att sikten är fri till sensorn
- se till att personer inte döljs av växter etc.
- Minska tröskelvärdet för offline

8. Underhåll/Skötsel

- Underhåll inte möjligt.
- Bevakningslinsen kan rengöras med en fuktig trasa (utan rengöringsmedel).

9. Avfallshantering

Elapparater, tillbehör och förpackning måste lämnas in till miljövänlig återvinning.



Kasta inte elapparater i hushållssoptorna!

Gäller endast EU-länder:

Enligt det gällande europeiska direktivet om uttjänta elektriska och elektroniska apparater och dess omsättning i nationell lagstiftning, måste uttjänta elapparater lämnas in till miljövänlig återvinning.

10. Tillverkargaranti

Som köpare har du rätt till gällande garantirättigheter enligt konsumentlagen alt. ALEM 09. Dessa rättigheter varken förkortas eller begränsas genom vår garantiförklaring. Utöver den rättsliga garanti-fristen, ger vi 5 års garanti på att din STEINEL-Professional-Sensorprodukt är i oklanderligt skick och fungerar korrekt. Vi garanterar, att denna produkt är helt utan material-, produktions- eller konstruktionsfel. Vi garanterar, att alla elektroniska element och kablar är fullt funktionsdugliga samt att allt använt råmaterial jämte dess ytor, är helt utan brister.

Reklamation

Om du vill reklamera din produkt, så kontakter du inköpsstället dvs din återförsäljare. Om återförsäljaren av olika anledningar ej kan kontaktas kan du vända dig direkt till Steinels generalagent i Sverige; **Karl H Ström AB, Verktygsvägen 4, 553 02 Jönköping, 036 - 550 33 00.**

Vi rekommenderar att du sparar kvittot väl tills garantitiden har gått ut. För transportkostnader och -risker vid retursändningar lämnar STEINEL ingen garanti.

Ytterligare uppgifter om produkter samt kontakt hittar du på vår hemsida. www.khs.se

Om du har frågor beträffande produkten eller frågor om garantins omfattning, kan du alltid nå oss på **036 - 550 33 00**.

5 Å R S
TILLVERKAR
GARANTI

11. Tekniska data

Mått (H x B x D)	156 x 86 x 52 mm
Anslutning	Standard PoE (IEEE 802.3 af) passiv PoE (18 - 55 V) SELV
Säkerhet	SSL / TLS 1.2
Protokoll	Rest API, BACnet, MQTT
Sensortyp	kamera
Användning	inomhus
Montage	lodrät vägg
Montagehöjd	2,3 m till max. 6 m
Optimal montagehöjd	2,8 m
Bevakningsvinkel	110°
Bevakningsbegränsning	max. 10 bevakningszoner / max. 3 icke bevakningszoner
Räckvidd	max. 12 m
Temperaturområde	0 till 40 °C
Skyddsklass (IP)	IP20
Ljusvärde	2 - 2000 lux
Värdeområde temperatursensor	0 - 40 °C +/- 1 °C
Värdeområde luftfuktighetssensor	20 - 90 % +/- 5 %

1. Om dette dokument

- Læs det omhyggeligt, og gem det!
- Ophavsretligt beskyttet. Eftertryk, også i uddrag, kun med vores tilladelse.
- Vi forbeholder os ret til ændringer af hensyn til den tekniske udvikling.

Symbolforklaring



Henvi-
ning til tekststeder i dokumentet.

2. Generelle sikkerhedsanvisninger



Afbrød spændingstilførslen, før der arbejdes på sensoren!

3. Tilslutning

- Tilslutningen sker via LAN-kablet. Standard PoE (IEEE 802.af)
- som i tilslutningseksemplerne (fig. 6.1)

Elektrisk installation / automatisk drift

Ved valg af ledninger skal det pågældende lands installationsforskrifter (f.eks. VDE 08 29, DIN EN 5000 90) altid overholdes (sikkerhedsanvisninger).

4. HPD2 IP

Korrekt anvendelse

- Personsensor til montering på indendørs, lodrette vægge

Funktion

- Personsensor, hvor billedanalysen udføres direkte i sensoren
- Registrerer personer og deres antal, siddende, stående med eller uden bevægelse
- Reagerer kun på mennesker, derfor ingen fejlregistrering pga. dyr i overvågningsområdet
- Indstillinger via konfigurationsbrugerflade i web-browser
- IP-protokol: Rest API, BACnet, MQTT
- Sikkerhed: SSL / TLS

Følgende værdier overføres til IP-bussen:

- Antal personer for 10 zoner
- Lysværdier for 10 zoner
- Temperaturangivelse
- Relativ luftfugtighed
- Værdier kumuleret for alle zoner (personer, lysværdier)

Bemærk:

Den integrerede algoritme sammenligner menneskemodellen med kamerabilledet via et neuralt netværk. Analysen sker i processoren i HPD2.

Installationsvejledning

- HPD2 Quick start

Beskrivelse

Leveringsomfang (fig. 4.1)
Produktmål (fig. 4.2)

Oversigt over enheden (fig. 4.1 + 4.3)

- A** Synligt vægbeslag
- B** Vægbeslag hjørne / 45°
- C** Skjult vægbeslag
- D** Sensorlinse
- E** Sensorhus
- F** Infrarød LED
- G** Status-LED
- H** LAN-hunстик
- I** Reset-knap

- J** Micro USB-hunстик
- K** Sikringskrue
- L** Sikringskruer

5. Montering

- Kontrollér alle komponenter for beskadigelser.
- Er produktet beskadiget, må det ikke tages i brug.
- Sensoren er beregnet til montering på lodrette vægge i en minimumhøjde på 2,3 m
- Afbrød spændingstilførslen
- Vælg et egnet monteringssted under hensyntagen til monteringshøjde og rækkevidde (fig. 5.1)

Bemærk:

- Vær opmærksom på, at der ikke foretages overvågning i kameraets blinde vinkel. Monteringsstedet skal være blændfrit.
- Afmærk om nødvendigt huller, bor hullerne, og sæt rawlplugs i
 - Sørg for korrekt justering af sensoren (fig. 5.2)
 - Montering med skjult ledningsføring (fig. 5.3)
 - Montering med synlig ledningsføring (fig. 5.4)
 - Montering i hjørne (fig. 5.5-5.7)
 - Vægmontering 45° (fig. 5.8-5.9)

Bemærk: Ved montering af vægbeslaget til hjørne/45° (**B**) skal vægbeslaget til synlig ledningsføring (**A**) eller vægbeslaget til skjult ledningsføring (**C**) altid monteres til opsætning af sensorhuset (fig. 5.8-5.9).

Ved vægmontering med vægbeslag hjørne/45° kan monteringslasken fjernes (fig. 5.7).

- Tilslut LAN-kablet på sensorhuset (fig. 5.10)

- Sæt sensorhuset på vægbeslaget (fig. 5.10)
- Fastgør vægbeslaget og sensorhuset med sikringskruen (**K**) (fig. 5.10).

6. Ibrugtagning/konfiguration

Eksempler på tilslutning (fig. 6.1)

- Åbn en webbrowser

Quick start

Konfiguration af LAN-adgang til sensoren (standardindstilling for IP-adresse 192.168.1.200). Computeren skal være indstillet til samme undernet (192.168.1.0/24) og den forindstillede sensor-IP i webbrowseren. Der kan konfigureres en individuel IP eller en DHCP-client via web-interfacet. Adgangskode basis-tilstand: **updw123**
Adgangskode prof-tilstand: **adm123**

Nærmere beskrivelse:

Se Quick start Guide

Bemærk:

Quick start-guiden finder du under www.steinell.de

Reset-knapfunktion

- Hold knappen inde i 10 - 15 s (blinktidsrum 120 ms): Genstart
- Hold knappen inde i 15 s (blink stand- ses): Nulstilling til standardindstillinger

7. Driftsforstyrrelser

Ingen forbindelse til sensoren

- Kontrollér PoE-forsyningen
- Kontrollér netværkskableme
- Forkert IP-adressekonfiguration

Sensor tæller forkert personantal

- Personer kan ikke registreres af sensoren
- Personer kan kun registreres delvist (ben, skulder, hoved)
- Sørg for frit udsyn til sensoren
- Sørg for, at personer ikke skjules af planter etc.
- Reducer offline-grænseværdien

8. Vedligeholdelse/pleje

- Vedligeholdelse er ikke mulig.
- Overvågningslinsen kan rengøres med en fugtig klud (uden rengøringsmiddel).

9. Bortskaffelse

Elapparater, tilbehør og emballage skal bortskaffes til miljøvenlig genvinding.



Smid ikke elapparater ud sammen med husholdningsaffaldet!

Kun for EU-lande:

I henhold til det europæiske direktiv om kasserede el- og elektronikapparater skal kasserede elapparater indsamles separat og bortskaffes til miljøvenlig genvinding.

10. Producentgaranti

Som køber har du de lovbestemte rettigheder over for sælger. Såfremt disse rettigheder eksisterer i dit land, hverken afkortes eller begrænses de af vores garantierklæring. Vi giver 5 års garanti for fejlfri og korrekt funktion på dit STEINEL-Professional-sensortechnologi-produkt. Vi garanterer, at dette produkt ikke har materiale-, produktions- eller konstruktionsfejl. Vi giver garanti for alle

elektroniske komponenters og kablers funktionsevne og for, at alle anvendte materialer og disses overflader ikke har mangler.

Fremstættelse af krav

Hvis du vil fremsætte en reklamation over dit produkt, bedes du sende produktet komplet og fragtfrit med den originale købsdokumentation, som skal indeholde købsdato og produktbetegnelse, til din forhandler **Roliba A/S, Reklamationsafdelingen, Hvidkærvej 52, DK-5250 Odense SV**. Vi anbefaler, at du opbevarer din købsdokumentation sikkert, indtil garantiperioden er udløbet. Roliba A/S hæfter ikke for transportomkostninger og risici under returneringen af produktet.

Du finder informationer om gennemførelse af et garantikrav på vores hjemmeside www.roliba.dk

Hvis du har et garantitilfælde eller et spørgsmål til dit produkt, kan du altid ringe på **tf. (+45) 6593 0357**.

5 ÅRS
PRODUCENT
GARANTI

11. Tekniske data

Mål (H × B × D)	156 × 86 × 52 mm
Tilslutning	Standard PoE (IEEE 802.3 af) passiv PoE (18-55 V) SELV
Sikkerhed	SSL / TLS 1.2
Protokoller	Rest API, BACnet, MQTT
Sensortype	Kamera
Anvendelsessted	Indendørs
Montering	Lodret væg
Monteringshøjde	2,3 m til maks. 6 m
Optimal monteringshøjde	2,8 m
Overvågningsvinkel	110°
Overvågningsindgrænsning	maks. 10 overvågningszoner / maks. 3 ikke-overvågningszoner
Rækkevidde	maks. 12 m
Temperaturområde	0 til 40 °C
Kapslingsklasse (IP)	IP 20
Lysværdi	2-2000 lux
Værdiområde for temperatursensor	0-40 °C +/- 1 °C
Værdiområde for luftfugtighedssensor	20-90 % +/- 5 %

1. Tämä asiakirja

- Lue huolellisesti ja säilytä tulevaa tarvetta varten!
- Tekijänoikeudellisesti suojattu.
- Jälkipainatus (myös osittainen) sallittu vain, mikäli annamme siihen luvan.
- Oikeudet teknistä kehitystä palveleviin muutoksiin pidätetään.

Symbolit



Viite asiakirjan tekstiin kohtiin.

2. Yleiset turvaohjeet



Katkaise virta, ennen kuin suoritat tunnistimelle mitään toimenpiteitä!

3. Kytkeäntä

- Liitäntä tehdään LAN-kaapelilla. PoE-standardi (IEEE 802.af)
- liitäntäesimerkkien mukaisesti (kuva 6.1)

Sähköasennus/automaattikäyttö

Johdotuksessa käytettävien kaapeleiden valinnassa on noudatettava kansallisia asennusmääräyksiä (esim. VDE 08 29, DIN EN 5000 90) (turvaohjeet).

4. HPD2 IP

Käyttötarkoituksen mukainen käyttö

- Henkilötunnistin, joka asennetaan pystysuoriin seinini sisätiloissa

Toiminta

- Henkilötunnistin, jossa kuva-analyysi tapahtuu suoraan tunnistimessa
- Havaitsee istuvat, seisovat, liikkuvat ja liikkumattomat ihmiset ja niiden lukumäärän
- Reagoi ainoastaan ihmisiin. Toiminta-alueella liikkuvat eläimet eivät siksi aiheuta virhekytkentää
- Asetukset konfigurointiiliitymän kautta verkkoselaimella
- IP-protokolla: Rest API, BACnet, MQTT
- Turvallisuus: SSL / TLS

Seuraavat arvot välitetään

IP-väylään:

- Ihmisten määrä kymmenelle vyöhykkeelle
- Valoarvot kymmenelle vyöhykkeelle
- Lämpötila
- Suhteellinen kosteus
- Kaikkien vyöhykkeiden yhteenlasketut arvot (ihmiset, valoarvot)

Huomautus:

Integroitu algoritmi vertaa ihmismallia kameran kuvaan neuroverkon kautta. Tulkinta tapahtuu HPD2:n prosessorissa.

Asennusohje

- HPD2 Quick start

Laitteen osat

Toimituslaajuus (kuva 4.1)

Toimteen mitat (kuva 4.2)

Laitteen yleiskuva (kuva 4.1 + 4.3)

- A** Seinäkiinnitysosa, pinta-asennus
- B** Seinäkiinnitysosa, nurkka / 45°
- C** Seinäkiinnitysosa, oppoasennus
- D** Tunnistimen linssi
- E** Tunnistimen kotelo
- F** Infrapuna-LED
- G** Status-LED
- H** LAN-rasia
- I** Reset-painike

J Micro USB -rasia

K Lukitusruuvi

L Kiinnitysruuvi

5. Asennus

- Tarkista, että missään komponentissa ei ole vaurioita.
- Älä ota tuotetta käyttöön, jos siinä on vaurioita.
- Tunnistin voidaan asentaa sisätiloissa pystysuoriin seinini, joiden korkeus on vähintään 2,3 m.
- Katkaise virta.
- Valitse sopiva kiinnityspaikka, ota valinnassa huomioon asennuskorkeus ja toimintaetäisyys (kuva 5.1).

Huomautus:

Varmista, että kameran kuolleessa kulmassa ei tapahdu tunnistusta.

Kiinnityspaikan on oltava häikäisemätön.

- Merkitse tarvittaessa reiät, poraa ne ja aseta tulpat
- Huolehdi tunnistimen oikeasta suuntaamisesta (kuva 5.2)
- Oppoasennus (kuva 5.3)
- Pinta-asennus (kuva 5.4)
- Asennus nurkkaan (kuvat 5.5–5.7)
- Asennus seinään 45° (kuvat 5.8–5.9)

Huomautus:

Kun käytetään nurkan/45° seinäkiinnitysojaa (B), tunnistimen koteloa varten on asennettava aina pinta-asennuksen seinäkiinnitysosa (A) tai oppoasennuksen seinäkiinnitysosa (C). (Kuvat 5.8–5.9)

Kun asennuksessa käytetään nurkan/45° seinäkiinnitysosa, asennuskiinnike voidaan poistaa. (Kuva 5.7)

- Liitä LAN-kaapeli tunnistimen koteloon (kuva 5.10)
- Aseta tunnistimen kotelo seinäkiinnitysosaan. (Kuva 5.10)

- Kiinnitä seinäkiinnitysosa ja tunnistimen kotelo lukitusruuvilla (K). (kuva 5.10)

6. Käyttöönotto/konfigurointi

Liitäntäesimerkkejä (kuva 6.1)

- Käynnistä verkkoselain

Quick start

Luo LAN-yhteys tunnistimeen (tehtaalla asetettu IP-osoite 192.168.1.200). Tietokone on asetettava samaan alverkkoon (192.168.1.0/24) ja esiasetetun tunnistin-IP:hen verkkoselaimessa. Yksilöllinen IP tai DHCP-Client voidaan asettaa verkkoliittymän kautta.

Basis-toiminnon tunniste: **updw123**

Profi-toiminnon tunniste: **adm123**

Tarkempi kuvaus:

Katso Quick start Guide

Huomautus:

Quick start Guide löytyy osoitteesta www.steinell.de

Reset-painikkeen toiminta

- Pidä painettuna 10–15 s (viikkumisaika 120 ms): uusi käynnistys
- Pidä painettuna 15 s (viikkuminen pysähty): palauttaminen tehdasasetuksiin

7. Käyttöhäiriöt

Ei yhteyttä tunnistimeen

- tarkista PoE-syöttö
- tarkista verkon johdotus
- väärä IP-osoitteen konfigurointi

Tunnistin laskee väärän henkilömäärän

- tunnistin ei havaitse ihmisiä
- ihmiset ovat havaittavissa vain osittain (jalka, hartia, pää)

- varmista vapaa näkyvyys tunnistimeen
- huolehdi siitä, että kasvit jne. eivät peitä ihmisiä
- pienennä offline-kynnysarvoa

8. Huolto/hoito

- Huolto ei ole mahdollista.
- Tunnistimen linssi voidaan puhdistaa kostealla liinalla (älä käytä puhdistusaineita).

9. Hävittäminen

Sähkölaitteet, tarvikkeet ja pakkaukset tulee toimittaa ympäristöystävälliseen kierrätykseen.



Älä heitä sähkölaitteita talousjätteiden sekaan!

Koskee vain EU-maita:

Voimassa olevan eurooppalaisen sähkö- ja elektroniikkaromua koskevan direktiivin ja sen kansalliseen lainsäädäntöön saattamisen mukaisesti käytökelpottomat sähkölaitteet on kerättävä erikseen ja toimitettava ympäristöystävälliseen kierrätykseen.

10. Valmistajan takuu

Ostajana sinulla on oikeus omissa maassasi voimassa oleviin lakisääteisiin takuuoikeuksiin. Tämä takuuilmoitus ei lyhennä tai rajoita niitä. Myönnämme sinulle STEINEL-Professional-tunnistintekniikan tuotteen moitteettomia ominaisuuksia ja asianmukaista toimintaa koskevan 5 vuoden takuun. Takaamme, ettei tässä tuotteessa ole materiaali-, valmistus- ja rakennevikoja. Takaamme kaikkien elektronisten rakenneosien ja johtojen toimintakäytyn sekä kaikkien käytettyjen raaka-ainesten ja niiden pintojen virheettömyyden.

Vaatimuksen esittäminen

Jos haluat tehdä tuotteestasi reklamaation, toimita tuote täydellisenä ja rahti maksettuna yhdessä ostotositteeseen (sisällettävä tiedot ostopäiväyksestä ja tuotenimikkeestä) kanssa ostopaikkaan. Suosittelemme siksi ostotositteen huolellista säilyttämistä aina takuuajan päättymiseen asti. STEINEL ei vastaa palautukseen liittyvistä kuljetuskuluista ja -riskeistä.

Tietoja vaatimuksen esittämisestä takuuta-pauksessa löytyy kotisivuiltamme www.steinel-professional.de/garantie

5 VUODEN
VALMISTAJAN
TAKUU

11. Tekniset tiedot

Mitat (K x L x S)	156 x 86 x 52 mm
KytKentä	PoE-standardi (IEEE 802.3 af) passive PoE (18–55 V) SELV
Turvallisuus	SSL / TLS 1.2
Protokollat	Rest API, BACnet, MQTT
Tunnistintyyppi	Kamera
Käyttöpaikka	Sisätiloissa
Asennus	Pystysuora seinä
Asennuskorkeus	2,3 m - enint. 6 m
Optimaalinen asennuskorkeus	2,8 m
Toimintakulma	110°
Tunnistuksen rajaaminen	enint. 10 tunnistusvyöhykettä / enint. 3 tunnistamatta jätettävää vyöhykettä
Toimintaetäisyys	enint. 12 m
Lämpötila-alue	0–40 °C
Kotelointiluokka (IP)	IP20
Valoisuusarvo	2–2000 luksia
Lämpötila-anturin arvoalue	0–40 °C +/- 1 °C
Ilmankosteusanturin arvoalue	20–90 % +/- 5 %

1. Om dette dokumentet

- Les dokumentet nøye og ta vare på det!
- Med opphavsrett.
- Ettertrykk, også i utdrag, kun med vår tillatelse.
- Det tas forbehold om endringer som tjener tekniske fremskritt.

Symbolforklaring



Henvi­ning til tekst­steder i dokumentet.

2. Generelle sikkerhetsinstruksjoner



Koble fra strømtilførselen før du foretar arbeide på sensoren!

3. Tilkobling

- Tilkobling via LAN-kabelen. Standard PoE (IEEE 802.af)
- Iht. eksempler på tilkobling (ill. 6.1)

Elektrisk installasjon / automatisk modus

Følg vanlige nasjonale installasjonsforskrifter (f.eks. VDE 08 29, DIN EN 5000 90) ved valg av ledninger (sikkerhetsinstruksjoner).

4. HPD2 IP

Forskriftsmessig bruk

- Personsensor til montering på loddrette vegger innendørs.

Funksjon

- Personsensor med integrert funksjon for bildeanalyse i sensoren
- Registrerer antall personer som sitter, står, beveger seg eller ikke beveger seg
- Reagerer kun på mennesker, slik at dyr i dekningsområdet ikke fører til feilregistrering
- Stilles inn med konfigurasjonsgrensesnitt via nettleser
- IP-protokoll: rest API, BACnet, MQTT
- Sikkerhet: SSL / TLS

Følgende verdier overføres til IP-buss:

- Antall personer for 10 soner
- Lysverdier for 10 soner
- Temperaturangivelse
- Relativ luftfuktighet
- Kumulerte verdier for alle soner (personer, lysverdier)

NB:

Den integrerte algoritmen sammenligner personmodellen med kamerabildet via et nevralt nett. Dette evalueres i prosessoren til HPD2.

Installasjonsanvisning

- HPD2 Quick start

Apparatbeskrivelse

Leveringsomfang (ill. 4.1)
Produktmå (ill. 4.2)

Apparatoversikt (ill. 4.1 + 4.3)

- A** Utenpåliggende veggbrakett
- B** Hjørnebrakett / 45°
- C** Innfelt veggbrakett
- D** Sensorlinse
- E** Sensorhus
- F** Infrarød-LED
- G** Status-LED
- H** LAN-uttak
- I** Reset-tast
- J** Micro USB-uttak
- K** Sikringskrue
- L** Sikringskruer

5. Montering

- Kontroller alle komponenter for skader.
- Ikke ta produktet i bruk dersom det er skadet.
- Sensoren egner seg til montering på loddrette vegger i minst 2,3 m høyde.
- Stans strømtilførselen.
- Ta hensyn til monteringshøyde og rekkeviddedekning når du velger egnet monteringssted (ill. 5.1).

NB:

Vær oppmerksom på at det ikke er dekning i kameraets dødvinkel.

Monteringsstedet må velges slik at lyset ikke blander.

- Tegn borehull om nødvendig, bor hull og sett inn pluggen.
- Påse at sensoren er korrekt justert (ill. 5.2)
- Skjult montering (ill. 5.3)
- Åpen montering (ill. 5.4)
- Montering i hjørne (ill. 5.5-5.7)
- Montering på vegg 45° (ill. 5.8-5.9)

Merk:

Ved montering av veggbrakett hjørne/45° (B) skal det alltid monteres en utenpåliggende (A) eller skjult (C) brakett for sensorhuset. (ill. 5.8-5.9)

Ved montering med veggbrakett hjørne/45° kan monteringslasken fjernes. (ill. 5.7)

- Koble LAN-kabelen til sensorhuset (ill. 5.10)
- Sett sensorhuset på veggbraketten (ill. 5.10)
- Fest veggbrakett og sensorhus med sikringskruen (K) (ill. 5.10)

6. Igangsetting/konfigurasjon

Eksempler på tilkobling (ill. 6.1)

- Start nettleseren

Hurtigstart

Opprett LAN-tilgang til sensoren (fabrikkinnstilling IP-adresse 192.168.1.200)
Datamaskinen må være innstilt på samme subnett (192.168.1.0/24) og forhåndsinnstilt sensor-IP i nettleseren. En individuell IP eller en DHCP-Client kan innrettes via nett-grensesnittet.

Password basismodus: **updwd123**

Password proff-modus: **adm123**

Nærmere beskrivelse:

Se Hurtigstart-guiden

Merk:

Hurtigstart-guiden «Quick start Guide» finner du på www.stein-el.de

Reset-tastfunksjon

- Hold tasten trykket i 10-15 sek (blinker i et tidsrom på 120 ms): omstart
- Hold trykket i 15 sek (blinking stanser): stilles tilbake til fabrikkinnstilling

7. Driftsfeil

Ingen forbindelse med sensoren

- Kontroller PoE-forsyningen
- Kontroller nettverksledningene
- Feil IP-adressekonfigurerings

Sensoren teller feil antall personer

- Sensoren kan ikke registrere personene
- Registrerer kun deler av personene (bein, skulder, hode)
- Sørg for uhindret sikt til sensoren
- Påse at planter etc. ikke skjuler personer
- Reduser offline-terskelverdien

8. Vedlikehold/stell

- Vedlikehold ikke mulig.
- Skulle registreringslinsen bli skitten, kan den rengjøres med en fuktig klut (uten rengjøringsmiddel).

9. Avfallsbehandling

Elektriske apparater, tilbehør og emballasje skal resirkuleres på en miljøvennlig måte.



Ikke kast elektriske apparater i husholdningsavfallet!

Gjelder kun EU-land:

I henhold til gjeldende europeiske retningslinjer for elektriske apparater og brukte elektriske apparater, og i samsvar med nasjonal lovgivning, skal elektriske apparater som ikke lenger kan benyttes, samles opp atskilt fra annet søppel og gjenvinnes på en miljøvennlig måte.

10. Produsentgaranti

Som kjøper har du eventuelt lovfestede mangel- eller garantirettigheter overfor selger. I den grad disse rettighetene finnes i ditt land, verken innskrenkes eller forkortes de på grunn av vår garanti-erklæring. Vi gir deg fem års garanti på at ditt sensorprodukt fra STEINEL Professional er uten mangler og fungerer som det skal. Vi garanterer at dette produktet ikke har material-, produksjons- eller konstruksjonsfeil. Vi garanterer at alle elektroniske deler og kabler fungerer, og at alle materialer og overflater er uten mangler.

Garantikrav

Dersom du ønsker å reklamere på produktet, må du pakke det godt inn, framkere det og sende hele produktet i retur sammen med original kjøpskvittering som viser kjøpsdato og produktnavn. Produktet sendes til forhandler eller direkte til oss: **Vilan AS – Olaf Helset's vei 5, 0694 Oslo, Norge**. Vi anbefaler deg derfor å ta godt vare på kjøpskvitteringen til garantiperioden er utløpt. STEINEL tar ikke ansvar for transportkostnader eller risiko i sammenheng med retursendingen.

Informasjon om hvordan du gjør garantikrav gjeldende finner du på hjemmesiden vår, **www.vilan.no**

Ta gjerne kontakt med oss om du har garantikrav eller spørsmål angående produktet ditt. Du når oss på **+47 22 72 50 00**.

5 ÅRS
PRODUSENT
GARANTI

11. Tekniske spesifikasjoner

Mål (h x b x d)	156 x 86 x 52 mm
Tilkobling	Standard PoE (IEEE 802.3 af) passiv PoE (18-55 V) SELV
Sikkerhet	SSL / TLS 1.2
Protokoll	Rest API, BACnet, MQTT
Sensortype	Kamera
Bruksområde	Innendørs
Montering	Loddrett vegg
Monteringshøyde	2,3 m til maks. 6 m
Optimal monteringshøyde	2,8 m
Dekningsvinkel	110°
Avgrensing av dekningsområdet	maks. 10 dekningssoner / maks. 3 ikke-dekningssoner
Rekkevidde	maks. 12 m
Temperaturområde	0 til 40 °C
Kapslingsgrad (IP)	IP 20
Lysverdi	2-2000 lux
Temperatursensorens verdiområde	0-40 °C +/- 1 °C
Luftfuktighetssensorens verdiområde	20-90 % +/- 5 %

1. Σχετικά με αυτό το έγγραφο

- Παρακαλούμε διαβάζετε προσεκτικά και διαφυλάγεται!
- Κατοχυρωμένη τεχνολογία. Ανατύπωση, ακόμα και αποσπασματικά, μόνο κατόπιν δικής μας έγκρισης.
- Με επιφύλαξη τροποποιήσεων, οι οποίες εξυπηρετούν στην τεχνολογική πρόοδο.

Εξήγηση συμβόλων



Παραπομπή σε σημεία κειμένου στο έγγραφο.

2. Γενικές υποδείξεις ασφάλειας



Πριν από την εκτέλεση κάθε εργασίας στον αισθητήρα πρέπει να διακόπτετε την τροφοδοσία ηλεκτρικής τάσης!

3. Σύνδεση

- Η σύνδεση γίνεται μέσω του καλωδίου LAN. Πρότυπο PoE (IEEE 802.af)
- σύμφωνα με παραδείγματα σύνδεσης (εικ. 6.1)

Ηλεκτρική εγκατάσταση / Αυτόματη λειτουργία

Κατά την επιλογή των αγωγών συμράτωσης πρέπει να τηρούνται βασικά οι εθνικές προδιαγραφές εγκατάστασης (π.χ. VDE 08 29, DIN EN 5000 90) (Υποδείξεις ασφάλειας).

4. HPD2 IP

Χρήση σύμφωνα με τους κανονισμούς

- Αισθητήρας ανίχνευσης ατόμων για εγκατάσταση σε κάθετους τοίχους σε εσωτερικούς χώρους

Λειτουργία

- Αισθητήρας ανίχνευσης ατόμων, όπου η ανάλυση εικόνας πραγματοποιείται απευθείας στον αισθητήρα
- Αναγνωρίζει άτομα και τον αριθμό αυτών, καθήμενα, όρθια, με ή χωρίς κίνηση
- Αντιδρά μόνο σε ανθρώπους, συνεπώς δεν υπάρχει καμία λανθασμένη ανίχνευση εξαιτίας ζώων στην περιοχική ανίχνευση
- Ρυθμίσεις μέσω διεπαφής διαμόρφωσης μέσω φυλλομετρητή Ιστού
- Πρωτόκολλο IP: Rest API, BACnet, MQTT
- Ασφάλεια: SSL / TLS

Οι ακόλουθες τιμές εκπέμπονται στην αρτηρία IP-Bus:

- Αριθμός ατόμων για 10 ζώνες
- Τιμές φωτός για 10 ζώνες
- Στοιχεία θερμοκρασίας
- Σχετική υγρασία αέρα
- Τιμές για όλες τις ζώνες συσσωρευμένες (άτομα, τιμές φωτός)

Υπόδειξη:

Ο ενσωματωμένος αλγόριθμος συγκρίνει το ανθρώπινο μοντέλο με την εικόνα της κάμερας μέσω ενός νευρωνικού δικτύου. Η αξιολόγηση πραγματοποιείται στον επεξεργαστή του HPD2.

Οδηγίες εγκατάστασης

- HPD2 Quick start

Περιγραφή συσκευής

Περιεχόμενο συσκευασίας (εικ. 4.1)
Διαστάσεις προϊόντος (εικ. 4.2)

Επισκόπηση συσκευής (εικ. 4.1 + 4.3)

- A** Στήριγμα τοίχου εξωτερικό
- B** Στήριγμα τοίχου γωνία / 45°
- C** Στήριγμα τοίχου ενδοτοίχιο
- D** Φακός αισθητήρα
- E** Πλαίσιο αισθητήρα
- F** Υπέρουθρο LED
- G** Κατάσταση LED
- H** Υποδοχή LAN
- I** Πλήκτρο επαναφοράς (Reset)
- J** Υποδοχή Micro USB
- K** Βίδα ασφάλισης
- L** Βίδες ασφάλισης

5. Εγκατάσταση

- Ελέγχετε όλα τα εξαρτήματα σχετικά με βλάβες.
- Σε περίπτωση βλαβών δεν επιτρέπεται η λειτουργία του προϊόντος.
- Ο αισθητήρας είναι κατάλληλος για εγκατάσταση σε κάθετους τοίχους σε ελάχιστο ύψος 2,3 m
- Διακόπτετε την τροφοδοσία ηλεκτρικής τάσης
- Στιλέγεται κατάλληλο σημείο εγκατάστασης λαμβάνοντας υπόψη την εμβέλεια ανίχνευσης και το ύψος εγκατάστασης (εικ. 5.1)

Υπόδειξη: Προσέχετε ώστε να μην γίνεται ανίχνευση στη νεκρή γωνία της κάμερας. Το σημείο εγκατάστασης πρέπει να μην είναι εκθαμβωτικό.

- Εφόσον είναι απαραίτητο σηματοδοτείτε τρύπες, ανοίγετε τρύπες και τοποθετείτε ούπατ
- προσέχετε ευθυγράμμιση αισθητήρα (εικ. 5.2)
- Ενδοτοίχια εγκατάσταση (εικ. 5.3)
- Εξωτοίχια εγκατάσταση (εικ. 5.4)
- Εγκατάσταση γωνίας (εικ. 5.5-5.7)
- Εγκατάσταση τοίχου 45° (εικ. 5.8-5.9)

Υπόδειξη: Κατά την εγκατάσταση με στήριγμα τοίχου γωνίας/45° (**B**) πρέπει για την στήριξη του πλαισίου αισθητήρα να γίνεται πάντα εγκατάσταση του εξωτοίχιο στήριγματος τοίχου (**A**) ή του ενδοτοίχιο (**C**). (εικ. 5.8-5.9)

Κατά την εγκατάσταση με στήριγμα τοίχου γωνίας/45° μπορεί να απομακρυνθεί ο αμφιδέτης εγκατάστασης. (εικ. 5.7)

- Συνδέστε το καλώδιο LAN στο πλαίσιο αισθητήρα (εικ. 5.10)
- Προσαρμόζετε πλαίσιο αισθητήρα στο στήριγμα τοίχου. (εικ. 5.10)
- Σταθεροποιείτε στήριγμα τοίχου και πλαίσιο αισθητήρα με βίδα ασφάλισης (**K**). (εικ. 5.10)

6. Θέση σε λειτουργία/ Διάρθρωση

Παραδείγματα σύνδεσης (εικ. 6.1)

- Κάνετε εκκίνηση του Webbrowser

Γρήγορη εκκίνηση

Ρυθμίζετε πρόσβαση LAN στον αισθητήρα (ρύθμιση εργοστασίου Διεύθυνση IP 192.168.1.200). Ο υπολογιστής πρέπει να είναι ρυθμισμένος στο ίδιο υποδίκτυο (192.168.1.0/24) και στον ρυθμισμένο αισθητήρα IP στον Webbrowser. Ένα εξεταστικό IP ή ένα DHCP-Client μπορεί να ρυθμιστεί μέσω της διεπαφής Web. Κωδικός Basis-Modus: **updwd123**
Κωδικός Profi-Modus: **adm123**

Λεπτομερέστερη περιγραφή:

Βλέπε Οδηγό Γρήγορης εκκίνησης

Υπόδειξη:

Τον Οδηγό Γρήγορης εκκίνησης θα τον βρείτε στη διαδικτυακή πύλη www.steinel.de

Λειτουργία πλήκτρου επαναφοράς (Reset)

- Κρατάτε πατημένο για 10 - 15 δευτ. (χρονικό διάστημα αναβοσβήματος 120 ms): Επανεκκίνηση
- Κρατάτε πατημένο για 15 δευτ. (αναβόσβησμα σταματάει): Επαναφορά στις ρυθμίσεις εργοστασίου

7. Διαταραχές λειτουργίας

Καμία σύνδεση με τον αισθητήρα

- Ελέγχετε την παροχή PoE
- Ελέγχετε την καλωδίωση του δικτύου
- Λανθασμένη διαμόρφωση διεύθυνσης IP

Ο αισθητήρας μετρά λανθασμένο αριθμό ατόμων

- Τα άτομα δεν είναι αναγνωρίσιμα για τον αισθητήρα
- Άτομα μόνο μερικής αναγνωρίσιμα (πόδι, ωμοπλάτη, κεφάλι)
- Δημιουργείτε ελεύθερη ορατότητα προς τον αισθητήρα
- Προσέχετε ώστε να μην καλύπτονται άτομα από φυτά κ.λπ.
- Μειώνετε την offline οριακή τιμή

8. Συντήρηση/Φροντίδα

- Συντήρηση δεν είναι εφικτή.
- Ο φακός ανίχνευσης μπορεί να καθαρίζεται όταν είναι ακάθατος με νωπό πανί (χωρίς απορρυπαντικό).

9. Απόσυρση

Ηλεκτρικές συσκευές, εξαρτήματα και συσκευασίες θα πρέπει να αποσύρονται με τρόπο φιλικό προς το περιβάλλον και να ανακυκλώνονται.



Δεν επιτρέπεται να πετάτε ηλεκτρικές συσκευές στα οικιακά απορρίμματα!

Μόνο για χώρες ΕΕ:

Σύμφωνα με την ισχύουσα Ευρωπαϊκή Οδηγία σχετικά με άχρηστες ηλεκτρικές και ηλεκτρονικές συσκευές και την εφαρμογή της σε εθνικό δίκαιο πρέπει οι άχρηστες πλέον ηλεκτρικές συσκευές να αποσύρονται ξεχωριστά και να οδηγούνται σε ανακύκλωση φιλική προς το περιβάλλον.

10. Εγγύηση κατασκευαστή

Ως αγοραστής μπορείτε να κάνετε χρήση των νόμιμων εγγυητικών δικαιωμάτων έναντι του πωλητή. Εφόσον τα δικαιώματα αυτά ισχύουν στη χώρα σας, δεν συντέμνονται ούτε περιορίζονται από τη δική μας δήλωση εγγύησης. Σας παρέχουμε 5 έτη εγγύηση για την άσφογη κατασκευή και την κανονική λειτουργία του προϊόντος STEINEL Professional-Sensorik. Παρέχουμε την εγγύηση ότι αυτό το προϊόν δεν παρουσιάζει ελαττώματα υλικού, κατασκευής ή σχεδίασης. Παρέχουμε εγγύηση λειτουργικής ικανότητας όλων των ηλεκτρονικών δομοστοιχείων και καλωδίων, όπως επίσης ελλειψής σφαλμάτων όλων των χρησιμοποιηθέντων υλικών και των επιφανειών αυτών.

Προβολή αξιώσεων

Εάν θέλετε να διατυπώσετε παράπονα σχετικά με το προϊόν που αγοράσατε, παρακαλούμε όπως το αποστείλετε σε

πλήρη κατάσταση και ατελώς μαζί με την αυθεντική απόδειξη αγοράς, η οποία πρέπει να αναφέρει την ημερομηνία αγοράς και την ονομασία του προϊόντος, στον αντιπρόσωπό σας ή στην εταιρεία μας **ΑΝΤΙΠΡΟΣΩΠΟΙ-ΕΙΣΑΓΩΓΕΙΣ ΓΙΑ ΤΗΝ ΕΛΛΑΔΑ Π.Λυγκωνής & Υιοί σε / Αριστοφανους 8 Αθήνα 10554**. Σας συνιστούμε λοιπόν όπως διαφυλάξετε προσεκτικά την απόδειξη αγοράς έως την παρέλευση της διάρκειας εγγύησης. Για τα έξοδα και τους κινδύνους μεταφοράς στα πλαίσια επιστροφής του προϊόντος η STEINEL δεν αναλαμβάνει καμία ευθύνη.

Για πληροφορίες σχετικά με την προβολή αξίωσης σε περίπτωση εγγύησης απευθυνθείτε στη διαδικτυακή πύλη www.steinel-professional.de/garantie

11. Τεχνικά δεδομένα

Διαστάσεις (Υ × Π × Β)	156 × 86 × 52 mm
Σύνδεση	Πρότυπο PoE (IEEE 802.3 af) παθητικό PoE (18-55 V) SELV
Ασφάλεια	SSL / TLS 1.2
Πρωτόκολλα	Rest API, BACnet, MQTT
Τύπος αισθητήρα	Κάμερα
Τόπος χρήσης	Εσωτερικοί χώροι
Εγκατάσταση	Κάθετος τοίχος
Ύψος εγκατάστασης	2,3 m έως μέγ. 6 m
Ιδανικό ύψος εγκατάστασης	2,8 m
Γωνία ανίχνευσης	110°
Περιορισμός ανίχνευσης	μέγ. 10 ζώνες κάλυψης / μέγ. 3 ζώνες μη ανίχνευσης
Εμβέλεια	μέγ. 12 m
Όρια θερμοκρασίας	0 έως 40 °C
Είδος προστασίας (IP)	IP20
Τιμή φωτός	2-2000 Lux
Πεδίο τιμών αισθητήρα θερμοκρασίας	0-40 °C +/- 1 °C
Πεδίο τιμών αισθητήρα υγρασίας αέρα	20-90 % +/- 5 %

να μας τηλεφωνήσετε ανά πάσα στιγμή στη γραμμή **ΤΗΛΕΦΩΝΑ ΥΠΟΣΤΗΡΙΞΗΣ & ΣΕΡΒΙΣ ΓΙΑ, ΤΗΝ ΕΛΛΑΔΑ / 2103212021 / 2103218558 / Φαξ: 2103218630**.

5 E T H
ΚΑΤΑΣΚΕΥΑΣΤΗ
ΕΓΓΥΗΣΗ

1. Bu doküman hakkında

- Lütfen itinayla okuyun ve saklayın!
- Telif hakları korunmaktadır. Kısmen de olsa basılması, ancak onayımız alınarak mümkündür.
- Teknik gelişmelere hizmet eden değişiklikler yapma hakkı saklıdır.

Sembol açıklaması



Dokümandaki metin kısımlarına gönderme.

2. Genel güvenlik uyarıları



Sensör üzerindeki tüm çalışmalardan önce, elektrik beslemesini kesin!

3. Bağlantı

- Bağlantı, LAN kablosu üzerinden yapılır. Standart PoE (IEEE 802.af)
- örnek bağlantılar uyarınca (Şek. 6.1)

Elektrik kurulumu / Otomatik işletim

Kablo döşeme tesisatlarının seçiminde prensip olarak, ülkeye özgü kurulum talimatlarına (örn. VDE 08 29, DIN EN 5000 90) uyulmalıdır (Güvenlik uyarıları).

4. HPD2 IP

Amacına uygun kullanım

- İç mekan dikey duvarlara monte etmek için kişi algılayıcı sensör

Fonksiyon

- Resim analizinin doğrudan sensörde yapıldığı kişi algılayıcı sensör
- Kişileri ve sayılarını otururken, ayaktaayken hareketle veya hareket olmadan algılar
- Sadece insanlara tepki verir, böylece kapsama alanındaki hayvanlar nedeniyle hatalı algılama olmaz
- Web tarayıcısı ile konfigürasyon arabirimi üzerinden ayarlar yapılır
- IP protokolü: Rest API, BACnet, MQTT
- Güvenlik: SSL / TLS

Aşağıda belirtilen değerler IP-Bus'a aktarılır:

- 10 bölge için kişilerin sayısı
- 10 bölge için ışık değerleri
- Sıcaklık bilgisi
- Bağıl hava nemi
- Tüm bölgeler için biriktirilen değerler (kişiler, ışık değerleri)

Not:

Entegre algoritma, insan modelini kamera görüntüsüyle bir sinir ağı üzerinden karşılaştırır. Değerlendirme, HPD2'nin işlemcisinde yapılır.

Kurulum kılavuzu

- HPD2 Quick start

Cihaz açıklaması

Teslimat kapsamı (Şek. 4.1)
Ürünün boyutları (Şek. 4.2)

Cihazın genel görünümü (Şek. 4.1 + 4.3)

- A** Duvar tutucusu Sıva üstü
- B** Duvar tutucusu Köşe/45°
- C** Duvar tutucusu Sıva altı
- D** Sensör merceği
- E** Sensör gövdesi
- F** Kızıl ötesi LED
- G** Durum LED'i
- H** LAN soketi
- I** Reset tuşu
- J** Mikro USB soketi

- K** Emniyet vidası
- L** Emniyet vidaları

5. Montaj

- Bütün yapı parçalarında hasar kontrolü yapın.
- Hasarlar olduğunda, ürünü işleme almayın.
- Sensör, dikey duvarlarda asgari 2,3 m yüksekliğe monte etmek için uygundur
- Elektrik beslemesini kesin
- Montaj yüksekliğini ve erişim menzilini göz önüne alarak, uygun montaj yerini seçin (Şek. 5.1)

Not: Kameranın kör noktasında algılama olmamasına dikkat edin. Kurulum yerinde parlama olmaması gerekir.

- Gereken delik yerlerini işaretledikten sonra delikleri delin ve dübelleri yerleştirin
- Sensörün doğru hizalanmasına dikkat edin (Şek. 5.2)
- Montaj Sıva altı (Şek. 5.3)
- Montaj Sıva üstü (Şek. 5.4)
- Montaj Köşe (Şek. 5.5-5.7)
- Montaj Duvar 45° (Şek. 5.8-5.9)

Not: Köşe/45° (B) duvar tutucusunu monte ederken, sensör gövdesini oturtmak için daima duvar tutucusu sıva üstü (A) veya sıva altı (C) monte edilmelidir. (Şek. 5.8-5.9)

Köşe/45° duvar tutucusu ile monte ederken, montaj kulağı kullanılmayabilir. (Şek. 5.7)

- LAN kablosunu sensör gövdesine bağlayın (Şek. 5.10)
- Sensör gövdesini duvar tutucusuna yerleştirin. (Şek. 5.10)
- Duvar tutucusunu ve sensör gövdesini emniyet vidasıyla (K) sabitleyin. (Şek. 5.10)

6. Devreye alma/ Konfigürasyon

Örnek bağlantılar (Şek. 6.1)

- Web tarayıcısını başlatın

Quick start

Sensöre LAN erişimini kurun (Fabrika ayar IP adresi 192.168.1.200). Bilgisayar, web tarayıcısında aynı alt ağa (192.168.1.0/24) ve varsayılan IP sensörüne ayarlanmalıdır. Web arabirimi aracılığıyla, bireysel bir IP veya bir DHCP istemcisi ayarlanabilir. Basis modu şifresi: **updwd123**
Profi modu şifresi: **adm123**

Daha fazla açıklama:

Bkz. Quick start Guide

Not:

Quick start Guide'ı www.steinel.de web adresinde bulabilirsiniz

Reset tuş fonksiyonu

- 10 - 15 s basılı tutun (yanıp sönmeye süresi 120 ms): Yeni başlangıç
- 15 s basılı tutun (Yanıp sönmeye durur): Fabrika ayarlarına sıfırlama

7. İşletim arızaları

Sensöre bağlantı yok

- PoE beslemesini kontrol edin
- Ağ kablolarını kontrol edin
- Yanlış IP adresi yapılandırması

Sensör, kişi sayısını yanlış sayıyor

- Kişiler sensör tarafından algılanmıyor
- Kişiler sadece kısmen algılanıyor (bacak, sırt, baş)
- Sensörün görüş alanını boşaltın
- Kişilerin bitkiler vb. tarafından kapatılmamasına özen gösterin
- Çevrimdışı eşik değerini azaltın

8. Bakım/Koruma

- Bakım mümkün değildir.
- Algılama merceği kirlendiğinde, nemli bir bezle (deterjan kullanmadan) temizlenebilir.

9. Tasfiye

Elektrikli cihazlar, aksesuar ve ambalajlar, çevre dostu bir dönüşüme gönderilmelidir.



Elektrikli cihazların evsel atıkların içine atmayın!

Sadece AB ülkeleri için:

Atık Elektrikli ve Elektronik Cihazlar Avrupa yönergesine ve bunun dönüştüğü ulusal yasaya göre, artık kullanılmayacak haldeki elektrikli cihazların ayrı toplanıp çevre dostu geri dönüşüm için gönderilmesi zorunludur.

10. Üretici garantisi

Alıcı sıfatıyla satıcıya karşı kanun ile öngörülen garanti haklarına sahipsiniz. Bu haklar ülkenizde geçerli olduğu sürece, garanti beyanımızla kısıtlanmamakta ve sınırlanmamaktadır. STEINEL-Professional STEINEL Profesyonel Sensörlü ürününüzün kusursuz kullanılabilirliği ve düzenli fonksiyonu konusunda 5 yıllık bir garanti süresi tanıyoruz. Bu ürünün malzeme, üretim ve tasarım hatalarından anılmış olduğunu garanti ediyoruz. Tüm elektronik parçaların ve kabloların işlevselliğini ve ayrıca kullanılan tüm hammaddelerde ve bunların yüzeylerinde kusursuzluğu garanti ediyoruz.

Garanti haklarından faydalanma

Ürününüzle ilgili şikayetiniz olduğunda, lütfen tam ve gönderi ücreti ödenmiş olarak, üzerinde satış tarihinin ve ürün tanıtımının bulunması gereken orijinal satın alma belgesiyle birlikte satıcınıza veya doğrudan **Saos Teknoloji Elektrik LTD. ŞTİ. Halil Rifat Paşa Mah. Yüzer Havuz Sk. Perpa Ticaret Merkezi A Blok Kat: 5 No: 313 Şişli / İstanbul** adresine gönderiniz. Bu nedenle, satın alma belgenizi garanti süresi sona erene kadar saklamanızı tavsiye ediyoruz. Geri göndermeyle ilgili nakliye maliyetleri ve riskleri hakkında, STEINEL hiçbir sorumluluk almaz.

Bir garanti durumunda yapılması gerekenler hakkındaki bilgileri yandaki web sitemizde bulabilirsiniz: www.saosteknoloji.com.tr

Bir garanti durumu veya ürününüzle ilgili herhangi bir sorunuz olduğunda, bize her zaman memnuniyetle Acil Servis Hattı **+90 212 220 09 20** ulaşabilirsiniz.

5 Y I L
ÜRETİCİ
GARANTİSİ

11. Teknik özellikler

Boyutlar (Y x G x D)	156 x 86 x 52 mm
Bağlantı	Standart PoE (IEEE 802.3 af) pasif PoE (18-55 V) SELV
Güvenlik	SSL / TLS 1.2
Protokoller	Rest API, BACnet, MQTT
Sensor tipi	Kamera
Kullanım yeri	İç mekanda
Montaj	Dikey duvar
Montaj yüksekliği	2,3 m ila maks. 6 m
Optimum montaj yüksekliği	2,8 m
Kapsama açısı	110°
Algılama kısıtlaması	maks. 10 algılama bölgesi / maks. 3 algılama yapılmayan bölge
Menzil	maks. 12 m
Sıcaklık aralığı	0 ila 40 °C
Koruma türü (IP)	IP 20
Işık değeri	2-2000 Lux
Sıcaklık sensörü değer aralığı	0-40 °C +/- 1 °C
Hava nemi sensörü değer aralığı	% 20-90 +/- % 5

1. Tudnivaló a dokumentummal kapcsolatban

- Kérjük, olvassa el figyelmesen és őrizze meg!
- Szerzői jogvédelem alatt áll. Sokszorosítani, kivonatosan is, csak az engedélyünkkel szabad.
- A műszaki fejlődést szolgáló változtatások jogát fenntartjuk.

Jelmagyarázat



A dokumentum szöveg helyeire utal.

2. Általános biztonsági útmutatások



A mozgásérzékelőn végzendő minden munka előtt szakítsa meg a feszültségellátást!

3. Csatlakoztatás

- A csatlakoztatás a LAN kábelen keresztül történik. Standard PoE (IEEE 802.af)
- Bekötési példák (6.1. ábra) szerint

Elektromos bekötés/ automatikus üzemmód

A bekötő vezetékek kiválasztásakor alapvetően be kell tartani az illető országban szokásos szerelési előírásokat (pl. VDE 08 29, DIN EN 5000 90) (biztonsági óvintézkedések).

4. HPD2 IP

Rendeltetéseszerű használata

- Személyek mozgását érzékelő készülék beltérben, függőleges falra történő szereléshez

Működés

- Személyek mozgását érzékelő készülék, amelynél a kép elemzése közvetlenül a mozgásérzékelőben történik
- Felismer személyeket és azok létszámát, akár ülnek, állnak, mozognak vagy mozdulatlanok
- Csak emberek mozgására reagál, így nem kapcsol be feleslegesen, ha állatok jelennek meg az érzékelési tartományban
- Beállítások végrehajtása web böngésző konfigurációs felületein keresztül
- IP protokoll: Rest API BACnet, MQTT
- Biztonság: SSL / TLS

A következő értékek továbbítása történik az IP-buszra:

- Személyek száma 10 zónára
- Fényértékek 10 zónára
- Hőmérséklet-adatok
- Relatív páratartalom
- Az összes zóna értéke kumulálva (személyek, fényértékek)

Megjegyzés:

A beépített algoritmus egy neurális hálózaton keresztül összeveti az emberi modellt a kamera képével. A kiértékelés a HPD2 processzorában történik.

Szerelési útmutató

- HPD2 Quick start

Az eszköz ismertetése

A csomag tartalma (4.1. ábra)
Termékméreték (4.2. ábra)

A készülék áttekintése (4.1. + 4.3. ábra)

- A Vakolat fölötti fali tartó
- B Sarok fal tartó / 45°
- C Vakolat alá süllyesztett fali tartó
- D Érzékelőlencse
- E Érzékelők burkolatai
- F Infravörös LED
- G Állapotjelző LED
- H LAN csatlakozó hüvely
- I Reset gomb
- J Micro USB hüvely
- K Biztosítócsavar
- L Rögzítőcsavarok

5. Szerelés

- Minden alkatrészt ellenőrizzen sérülés szempontjából.
- Sérülések esetén ne vegye használatba a terméket.
- A mozgásérzékelőt függőleges falakra szerelje, legalább 2,3 m magasra.
- Szakítsa meg a ráadott feszültséget
- A szerelési magasság és a hatótávolság tekintetbe vételével válasszon alkalmas helyet, ahová felszerelheti a készüléket (5.1. ábra)

Megjegyzés:

Ügyeljen arra, hogy ne legyen holttér a kamera érzékelési tartományában.

A szerelés helyén nem lehet vakító hatás.

- Amennyiben szükséges, jelölje ki a furatok helyét, fúrja meg a furatokat, és rakjon beléjük tiplit
- Ügyeljen a mozgásérzékelő megfelelő elhelyezésére (5.2. ábra)
- Vakolat alá süllyesztett szerelés (5.3. ábra)
- Vakolat fölötti szerelés (5.4. ábra)
- Sarokba szerelés (5.5.-5.7. ábra)
- 45°-os falra szerelés (5.8.-5.9. ábra)

Megjegyzés:

A fali tartó 45° (B) sarokfalra szerelésekor az érzékelőház toldalékát mindig a vakolat feletti (A), vagy a vakolat alatti (C) fali tartóra szerelje. (5.8-5.9. ábra)

Sarok 45° falitartóval történő szereléskor eltávolíthatja a szerelőhevedert. (5.7. ábra)

- Csatlakoztassa a LAN-kábelt az érzékelőházhoz (5.10. ábra)
- Tegye fel a mozgásérzékelő-házat a fali tartóra. (5.10. ábra)
- Rögzítse a falitartót és a mozgásérzékelő-házat rögzítő csavarral (K). (5.10. ábra)

6. Üzembe helyezés / Konfiguráció

Bekötési példák (6.1. ábra)

- Indítsa el a web böngészőt

Gyorsindítás

Állítsa be a mozgásérzékelőhöz a LAN hozzáférést (IP-cím gyári beállítás 192.168.1.200). A számítógépet a web böngészőben ugyan arra az alhálózatra (192.168.1.0/24) és az előre beállított érzékelő IP-re kell beállítani. Egyéni IP címet vagy egy DHCP klienset a web interfészen keresztül kell beállítani. Bázis üzemmód jelszó: **updwd123**
Profi üzemmód jelszó: **adm123**

További információ:

Lásd Quick start Guide (Gyorsindítás útmutató)

Tudnivaló:

A Quick start Guide itt található: www.steinel.de

Reset billentyűfunkció

- Tartsa nyomva 10 - 15 mp-ig (villogási időtartam 120 ms): újraindítás
- Tartsa nyomva 15 mp-ig (a villogás megszűnik): vissza a gyári beállításokra

7. Üzemzavarok

Nincs kapcsolat az érzékelővel

- Ellenőrizze a PoE tápellátást
- Ellenőrizze a hálózati kábeleket
- Hibás IP-cím konfiguráció

A mozgásérzékelő helytelen személylétszámot érzékel

- A személyek az érzékelő számára nem ismerhetők fel
- Csak részleteiben ismeri fel a személyeket (láb, váll, fej)
- Biztosítson az érzékelő irányába szabad rálátást
- Ügyeljen arra, hogy a személyeket ne takarják el növények stb.
- Csökkentse az offline küszöbértéket

8. Karbantartás/ápolás

- Karbantartás nem lehetséges
- Az érzékelő lencséje szennyeződés esetén nedves ruhával (tisztítószer nélkül) tisztítható meg.

9. Ártalmatlanítás

Gondoskodjon az elektromos készülékek, a tartozékok és a csomagolás környezetbarát újrahasznosításáról.



Ne dobjon elektromos készülékeket a háztartási szemétkébe!

Csak az EU-országok esetében:

A használt elektromos és elektronikus berendezésekre vonatkozó hatályos európai irányelvek értelmében és azok nemzeti jogrendszerbe történő átültetése szerint a már nem működőképes elektromos berendezéseket külön kell gyűjteni és környezetbarát újrahasznosításukról kell gondoskodni.

10. Gyári garancia

Önnek, mint a termék vevőjének, adott esetben jogában áll az eladóval szemben érvényesíteni az Önt törvényesen megillető hiánypótlási-, ill. termékszavatossági jogokat. Amennyiben léteznek ilyen jogok az Ön lakóhelye szerinti országban, jelen jótállási nyilatkozatunk semmiben sem szűkíti és korlátozza azokat. A magunk részéről 5 év jótállást adunk arra, hogy az Ön által vásárolt STEINEL professzionális érzékelő termék kifogástalan minőségű és rendszeresen működik. Szavatoljuk, hogy ez a termék mentes az anyaghibáktól, a gyártási és szerkezeti hibáktól. Szavatoljuk továbbá, hogy az összes elektronikus alkatrész és kábel működőképes, továbbá, hogy minden alkalmazott szerkezeti anyag és azok felülete hibátlan.

Jótállási igények érvényesítése

Amennyiben a termékével kapcsolatban reklamációval kíván élni, kérjük, hogy a terméket hiánytalanul és bérmentesítve küldje vissza a kereskedőjének vagy közvetlenül nekünk a **DINOCOOP Kft, Radvány u. 24, H-1118 Budapest** címre, mellékelve az eredeti vásárlási bizonylatot, amelyen rajta kell lennie a vásárlás dátumának és a termék elnevezésének. Ezért a garancia idő végéig ajánlatos gondosan megőriznie a vásárlási bizonylatát. A visszaküldés során keletkező

szállítási költségeikért és kockázatokért a STEINEL nem vállal felelősséget.

A jótállás érvényesítéséről a www.steinell-professional.de/garantie honlapunkon kap tájékoztatást.

Amennyiben a garancia körébe eső esemény következett be, vagy a termékével kapcsolatban szeretne kérdezni valamit, bármikor felhívhat bennünket a **+36/1/3193064** szervizvonal számón.

5 ÉV
GYÁRTÓI
GARANCIA

11. Műszaki adatok

Méreték (Ma × Szé × Mé)	156 × 86 × 52 mm
Csatlakoztatás	Standard PoE (IEEE 802.3 af) passive PoE (18 - 55 V) SELV
Biztonság	SSL / TLS 1.2
Jegyzőkönyvek	Rest API, BACnet, MQTT
Érzékelő típus	Kamera
Alkalmazási terület	beltérben
Szerelés	függőleges fal
Szerelési magasság	2,3 m és max. 6 m között
Optimális szerelési magasság	2,8 m
Érzékelési szög	110°
Érzékelési tartomány korlátozás	max. 10 érzékelési zóna / max. 3 nem érzékelő zóna
Hatótávolság	max. 12 m
Hőmérséklettartomány	0 - 40 °C
Védettségi mód (IP)	IP20
Fényérték	2 - 2000 lux
Hőmérséklet-érzékelő értékelési tartomány	0 - 40 °C +/- 1 °C
Páratartalom-érzékelő értékelési tartomány	20 - 90 % +/- 5 %

1. K tomuto dokumentu

- Pozorně si jej přečtete a uschovejte!
- Chráněno autorským právem. Dotisk, i částečný, jen s naším souhlasem.
- Změny, které slouží technickému pokroku, vyhrazeny.

Vysvětlení symbolů



Odkaz na text v dokumentu.

2. Všeobecné bezpečnostní pokyny



Před zahájením jakýchkoli prací na senzoru přerušit přívod napětí!

3. Připojení

- Připojení se provede prostřednictvím kabelu LAN. Standard PoE (IEEE 802.af)
- Dle příkladů připojení (obr. 6.1)

Elektrická instalace/ automatický provoz

Při výběru propojovacích vodičů musí být ze zásady dodržovány instalační předpisy dané země (např. VDE 08 29, DIN EN 5000 90) (bezpečnostní pokyny).

4. HPD2 IP

Používání v souladu s určením

- Senzor osob k montáži na svislé stěny ve vnitřní oblasti

Funkce

- Senzor osob, při kterém dochází k analýze obrazu přímo v senzoru
- Rozpozná osoby a jejich počet, sedící, stojící s nebo bez pohybu
- Reaguje jen na osoby, proto nedochází k chybnému zachytu kvůli zvířatům v oblasti zachytu
- Nastavení konfiguračním rozhraním přes webový prohlížeč
- IP protokol: Rest API, BACnet, MQTT
- Bezpečnost: SSL/TLS

Na sběrnici IP budou přeneseny následující hodnoty:

- Počet osob pro 10 zón
- Světelné hodnoty pro 10 zón
- Teplotní údaj
- Relativní vlhkost vzduchu
- Hodnoty pro všechny zóny kumulované (osoby, světelné hodnoty)

Upozornění:

Integrovaný algoritmus porovná lidský model s kamerovým obrazem prostřednictvím neuronální sítě. Vyhodnocení probíhá v procesoru HPD2.

Instalační návod

- HPD2 Quick start

Popis přístroje

Rozsah dodávky (obr. 4.1)
Rozměry výrobku (obr. 4.2)

Přehled zařízení (obr. 4.1 + 4.3)

- A** Nástěnný držák na omítku
- B** Nástěnný držák roh/45°
- C** Nástěnný držák pod omítku
- D** Senzorová čočka
- E** Těleso senzoru
- F** Infračervená LED
- G** Stavová LED
- H** LAN zásuvka
- I** Tlačítko Reset

J USB Micro zásuvka

K Pojistný šroub

L Pojistné šrouby

5. Montáž

- Zkontrolovat poškození u všech konstrukčních dílů.
- Při poškození výrobek nepoužívat.
- Senzor je vhodný k montáži na svislé stěny v minimální výšce 2,3 m
- Přerušit přívod napětí
- Vhodné montážní místo vybrat při zohlednění montážní výšky a zachytu dosahu. (obr. 5.1)

Upozornění:

Dbejte, aby zachyt neprobíhal v mrtvém úhlu kamery.

Montážní místo musí být antireflexní.

- V případě potřeby vyznačit otvory k vrtání, vyvrtat otvory a vložit hmoždinky
- Respektovat správné vyrovnání senzoru (obr. 5.2)
- Montáž pod omítku (obr. 5.3)
- Montáž na omítku (obr. 5.4)
- Montáž do rohu (obr. 5.5–5.7)
- Montáž na stěnu 45° (obr. 5.8–5.9)

Upozornění:

Při montáži nástěnného držáku do rohu/45° (**B**) se k nasazení tělesa senzoru vždy namontuje nástěnný držák na omítku (**A**) nebo pod omítku (**C**). (obr. 5.8-5.9)

Při montáži nástěnného držáku do rohu/45° může být odstraněna montážní spojka. (obr. 5.7)

- Připojit LAN kabel k tělesu senzoru (obr. 5.10)
- Těleso senzoru nasadit na nástěnný držák. (obr. 5.10)

- Nástěnný držák a těleso senzoru zajistit pojistným šroubem (**K**). (obr. 5.10)

6. Uvedení do provozu/ konfigurace

Příklady připojení (obr. 6.1)

- Spustit webový prohlížeč

Rychlý start

Zařídit přístup LAN k senzoru (nastavení IP adresy z výroby 192.168.1.200). Počítač musí být nastaven na stejnou subsíť (192.168.1.0/24) a přednastavený IP senzor ve webovém prohlížeči. Individuální IP nebo DHCP klient může být zřízen pomocí webového rozhraní. Heslo pro základní režim: **updwld123**
Heslo pro profesionální režim: **adm123**

Bližší popis:

Viz Průvodce rychlým startem

Upozornění:

Průvodce rychlým startem najdete na adrese www.steinel.de

Funkce tlačítka Reset

- Držet stisknuté 10–15 s (doba blikání 120 ms): Restart
- Držet stisknuté 15 s (přestane blikání): Dosazení na nastavení z výroby

7. Provozní poruchy

Bez spojení se senzorem

- Zkontrolovat napájení PoE
- Zkontrolovat síťovou kabeláž
- Nesprávná konfigurace IP adresy

Senzor zaznamenal nesprávný počet osob

- Osoby nejsou pro senzor rozpoznatelné
- Osoby jsou rozpoznatelné jen částečně (noha, rameno, hlava)
- Vytvořit volný výhled na senzor
- Dbát, aby nebyly osoby zakryty, např. rostlinami atd.
- Snížit prahovou hodnotu offline

8. Údržba/ošetřování

- Údržba není možná.
- Snímací čočku je v případě znečištění možno očistit vlhkým hadříkem (bez použití čistících prostředků).

9. Likvidace

Elektrická zařízení, příslušenství a obaly by měly být odvezeny k ekologickému opětovnému zhodnocení.



Nevyhazujte elektrická zařízení do domovního odpadu!

Jen pro země EU:

V souladu s platnou evropskou směrnicí o odpadních elektrických a elektronických zařízeních a jejím převedení do národního práva musí být nepoužitelná elektrická zařízení separována a odevzdána k ekologickému opětovnému zhodnocení.

10. Záruka výrobce

Jako kupujícímu vám vůči prodávajícímu přináleží zákonem předepsaná práva. Pokud tato práva ve vaší zemi existují, nejsou naším prohlášením o záruce zkrácena ani omezena. Poskytneme vám 5 letou záruku na bezvadné provedení

a řádnou funkčnost vašeho profesionálního senzorického výrobku značky STEINEL. Ručíme za to, že tento výrobek nemá materiálové, výrobní a konstrukční vady. Ručíme za funkčnost všech elektronických součástek a kabelů, i za nezávadnost všech použitých materiálů a jejich povrchů.

Uplatňování záruky

Chcete-li váš výrobek reklamovat, zašlete jej nedemontovaný a vyplaceně s originálním dokladem o koupi, který musí obsahovat datum koupě a název výrobku, vašemu prodejci nebo přímo nám, na adresu **STEINEL Technik s.r.o. Rumunská 655/9, 460 01 Liberec 4**. Doporučujeme vám, abyste doklad o koupi do uplynutí záruční doby pečlivě uschovali. Společnost STEINEL neručí za přepravní náklady a rizika týkající se zpětného zaslání.

Další informace k uplatňování záruky jsou uvedeny na naší webové stránce www.steinel.cz

Jestliže budete uplatňovat reklamaci nebo máte nějaké dotazy týkající se výrobku, můžete nám kdykoli zavolat na servisní horkou linku **+420 485 253 271**.

5 LETÁ
ZÁRUKA
VÝROBCE

11. Technické parametry

Rozměry (v × š × h)	156 × 86 × 52 mm
Připojení	Standard PoE (IEEE 802.3 af) pasivní PoE (18-55 V) SELV
Bezpečnost	SSL/TLS 1.2
Protokoly	Rest API, BACnet, MQTT
Typ senzoru	kamera
Místo instalace	ve vnitřní oblasti
Montáž	svíslá stěna
Montážní výška	2,3 m až max. 6 m
Optimální montážní výška	2,8 m
Úhel záhytu	110°
Omezení záhytu	max. 10 zón záhytu / max. 3 zóny bez záhytu
Dosah	max. 12 m
Teplotní rozmezí	0 až 40 °C
Krytí (IP)	IP20
Světelná hodnota	2-2 000 lx
Rozsah hodnot snímače teploty	0-40 °C +/-1 °C
Rozsah hodnot snímače vlhkosti vzduchu	20-90 % +/- 5 %

1. O tomto dokumente

- Pozorne si ho prečítajte a uschovajte!
- Chránené autorským právom. Dotlač, aj keď iba v skrátenej verzii, je povolená iba s našim súhlasom.
- Vyhradujeme si právo na zmeny slúžiace technickému pokroku.

Vysvetlenie symbolov



Odkaz na textové pasáže v dokumente.

2. Všeobecné bezpečnostné pokyny



Pred všetkými prácami na senzore prerušte prívod napätia!

3. Pripojenie

- Pripojenie vykonajte cez kábel LAN. Štandard PoE (IEEE 802.af)
- Podľa príkladov zapojenia **(obr. 6.1)**

Elektrická inštalácia/automatická prevádzka

Prí výbere prepájacích vedení v zásade dodržiavajte bežné inštalčné predpisy (napr. VDE 08 29, DIN EN 5000 90) (Bezpečnostné pokyny).

4. HPD 2 IP

Správne používanie

- senzor na snímanie osôb s montážou na zvislých stenách v interiéri

Funkcia

- Senzor na snímanie osôb, ktorý priamo analyzuje obraz.
- Rozpoznáva osoby a ich počet, v sede, stojí, v pohybe alebo bez pohybu.
- Reaguje iba na osoby, preto nedochádza k chybnému snímaniu aktivovanému zvieratami v dosahu snímania.
- Nastavenia sa uskutočňujú na konfiguračnom rozhraní pomocou webového prehliadača.
- IP protokol: Rest API, BACnet, MQTT
- Certifikát: SSL / TLS

Nasledujúce hodnoty sa prenesú na zbernicu IP:

- počet osôb pre 10 zón
- hodnoty osvetlenia pre 10 zón
- údaj o teplote
- relatívna vlhkosť vzduchu
- kumulované hodnoty pre všetky zóny (osoby, hodnoty osvetlenia)

Upozornenie:

Integrovaný algoritmus porovnáva model osoby s obrazom kamery prostredníctvom neurónovej siete. Vyhodnotenie realizuje procesor detektora HPD2.

Návod na inštaláciu

- HPD2 Quick start

Popis prístroja

Rozsah dodávky **(obr. 4.1)**
Rozmery výrobku **(obr. 4.2)**

Prehľad dielov výrobku **(obr. 4.1 + 4.3)**

- A** nástenný držiak, nadomietkový
- B** nástenný držiak, rohový 45°
- C** nástenný držiak, podomietkový
- D** senzorová šošovka
- E** teleso senzora
- F** infračervená LED
- G** stavová LED
- H** zásuvka LAN
- I** resetovacie tlačidlo

- J** zdierka micro USB
- K** poistná skrutka
- L** poistné skrutki

5. Montáž

- Skontrolujte prípadné poškodenie všetkých dielov.
- Pri poškodeníach výrobok neuvádzajte do prevádzky.
- Senzor je vhodný na montáž na zvislých stenách v minimálnej výške 2,3 m.
- Prerušte prívod napätia.
- Vyberte vhodné miesto montáže, zohľadnite montážnu výšku a dosah snímania. **(obr. 5.1)**

Upozornenie:

Dbajte na to, aby sa žiadne miesto snímania nenachádzalo v mŕtvom uhle kamery.

Miesto montáže musí byť bez oslnenia.

- V prípade potreby naznačte otvory na vŕtanie, vyvŕtajte ich a vložte hmoždinky.
- Dbajte na správne vyrovnanie senzora. **(obr. 5.2)**
- Montáž podomietková **(obr. 5.3)**
- Montáž nadomietková **(obr. 5.4)**
- Montáž rohová **(obr. 5.5 – 5.7)**
- Montáž nástenná 45° **(obr. 5.8 – 5.9)**

Upozornenie:

Pri montáži nástenného rohového držiaka/45° **(B)** je potrebné na nasadenie senzora vždy namontovať nadomietkový **(A)** alebo podomietkový **(C)** nástenný držiak. **(obr. 5.8 – 5.9)**

Pri montáži nástenného rohového držiaka/45° sa môže montážna príločka odstrániť. **(obr. 5.7)**

- Pripojte LAN kábel na teleso senzora. **(obr. 5.10)**
- Nasadte teleso senzora na nástenný držiak. **(obr. 5.10)**
- Zafixujte nástenný držiak a teleso senzora pomocou poistnej skrutki **(K)**. **(obr. 5.10)**

6. Uvedenie do prevádzky/konfigurácia

Príklady zapojenia **(obr. 6.1)**

- Spustíte webový prehliadač.

Rýchly štart

Vytvorte prístup LAN k senzoru (nastavenie z výroby, IP adresa 192.168.1.200). Počítač musí byť nastavený na rovnakú subsieť (192.168.1.0/24) a prednastavenú IP adresu senzora vo webovom prehliadači. Individuálnu IP adresu alebo DHCP klienta môžete zriadiť cez webové rozhranie.

Heslo pre základný modul: **updwd123**
Heslo pre profesionálny modul: **adm123**

Podrobnejší popis:

Pozri Príručku k rýchlemu štartu

Upozornenie:

Príručku k rýchlemu štartu nájdete na stránke www.steinel.de

Tlačidlo s funkciou resetu

- podržte stlačené 5 až 15 s (interval blikania 120 ms): reštart
- podržte stlačené 15 s (blikanie sa zastaví): reset na nastavenia z výroby

7. Prevádzkové poruchy

Chýba spojenie so serverom

- Skontrolujte napájanie PoE.
- Skontrolujte sieťovú kabeláž.
- Nesprávna konfigurácia IP adresy.

Senzor počíta nesprávny počet osôb

- Senzor nedokáže rozpoznať osoby.
- Osoby sa dajú rozpoznať len čiastočne (noha, rameno, hlava).
- Vytvorte voľný výhľad na senzor.
- Zabezpečte, aby neboli osoby zakryté rastlinami a pod.
- Znížte prahovú hodnotu offline.

8. Starostlivosť/údržba

- Údržba nie je možná.
- Snímaciu šošovku môžete v prípade znečistenia vyčistiť pomocou vlhkej handričky (bez čistiaceho prostriedku).

9. Likvidácia

Elektrické zariadenia, príslušenstvo a obaly odovzdajte na ekologickú recykláciu.



Elektrické zariadenia nevyhadzujte do komunálneho odpadu!

Iba pre krajiny EÚ:

Podľa platnej európskej smernice o odpade z elektrických a elektronických zariadení a jej implementácie do národnej legislatívy sa musia nepoužívané elektrické a elektronické zariadenia zbierať separovane a odovzdať na ekologickú recykláciu.

10. Záruka výrobcu

Ako kupujúcemu vám voči predajcovi prináležia zákonom stanovené práva. Pokiaľ takéto práva vo vašej krajine existujú, naše záručné vyhlásenie ich nekráti ani inak neobmedzuje. Poskytneme vám 5-ročnú záruku na bezchybný stav a náležité fungovanie vášho výrobku STEINEL zo série Professional Sensorik. Garantujeme, že tento výrobok neobsahuje žiadne materiálové, výrobné ani konštrukčné chyby. Garantujeme funkčnosť všetkých elektronických súčiastok a káblov, ako aj bezchybnosť všetkých použitých materiálov a ich povrchov.

Uplatnenie záruky

Ak chcete svoj výrobok reklamovať, zašlite ho v kompletnom stave a s uhradenými prepravnými nákladmi spolu s originálnym dokladom o kúpe, ktorý musí obsahovať dátum kúpy a označenie výrobku, svojmu predajcovi alebo priamo nám na adresu **NECO SK, a.s. Ružová 111, 019 01 Ilava**. Odporúčame vám, aby ste si svoj doklad o kúpe starostlivo uschovali až do uplynutia záručnej doby. Za prepravné náklady a riziká spojené so spätným zaslaním nepreberá spoločnosť STEINEL žiadnu zodpovednosť. Informácie o možnostiach uplatnenia záručného prípadu nájdete na našej stránke www.neco.sk

Ak u vás došlo k záručnému prípadu alebo ak máte otázky týkajúce sa výrobu, môžete nás kedykoľvek telefonicky kontaktovať na našej servisnej linke: **+421/42/4 45 67 10**.

5 ROKOV
ZÁRUKA
VÝROBCU

11. Technické údaje

Rozmery (V x Š x H)	156 x 86 x 52 mm
Pripojenie	štandardné PoE (IEEE 802.3 af) pasívne PoE (18 - 55 V) SELV
Certifikát	SSL / TLS 1.2
Protokoly	Rest API, BACnet, MQTT
Typ senzora	kamera
Miesto použitia	v interiéri
Montáž	zvislá stena
Montážna výška	2,3 m až max. 6 m
Optimálna montážna výška	2,8 m
Uhol snímania	110°
Obmedzenie snímania	max. 10 zón snímania max. 3 zóny bez snímania
Dosah	max. 12 m
Teplotný rozsah	0 až 40 °C
Krytie (IP)	IP 20
Hodnota osvetlenia	2 - 2000 lx
Rozsah hodnôt snímača teploty	0 - 40 °C +/- 1 °C
Rozsah hodnôt snímača vlhkosti vzduchu	20 - 90 % +/- 5 %

1. Informacje o tym dokumencie

- Zapoznać się dokładnie i zostawić do przechowania!
- Dokument chroniony prawem autorskim.
Przedruk, także w częściach, wyłączony po uzyskaniu naszej zgody.
- Zmiany wynikające z postępu technicznego zastrzeżone.

Objaśnienie symboli



Odsyłacz do tekstu w dokumencie.

2. Ogólne zasady bezpieczeństwa



Przed przystąpieniem do wszelkich prac przy czujniku należy odłączyć napięcie zasilające!

3. Podłączenie

- Do podłączenia wykorzystuje się kabel sieciowy LAN. Standard PoE (IEEE 802.af)
- Zgodnie z przykładami podłączenia (rys. 6.1)

Instalacja elektryczna / tryb automatyczny

Przy wybieraniu przewodów łączących należy przestrzegać przepisów krajowych dotyczących instalacji zgodnych z postanowieniami (np. VDE 08 29, DIN EN 5000 90) (zasady bezpieczeństwa).

4. HPD2 IP

Zastosowanie zgodne z przeznaczeniem

- Czujnik osób do montażu na pionowych ścianach wewnątrz budynków

Działanie

- Czujnik osób, w którym analiza obrazu odbywa się bezpośrednio w czujniku
- Rozpoznaje osoby siedzące, stojące, będące w ruchu i nieporuszające się, a także ich liczbę
- Reaguje tylko na ludzi, dlatego nie dochodzi do błędnego wykrywania powodowanego przez zwierzęta znajdujące się w obszarze wykrywania
- Ustawienia za pomocą okna konfiguracji w przeglądarce internetowej
- Protokoły IP: Rest API, BACnet, MQTT
- Bezpieczeństwo: SSL / TLS

Następujące wartości przekazywane są do magistrali IP-Bus:

- Liczba osób dla 10 stref
- Wartości oświetlenia dla 10 stref
- Dane dot. temperatury
- Względna wilgotność powietrza
- Skumulowane dane dla wszystkich stref (osoby, wartości oświetlenia)

Wskazówka:

Zintegrowany algorytm porównuje model człowieka z obrazem z kamery przy pomocy sieci neuronowej. Analiza odbywa się w procesorze HPD2.

Instrukcja instalacji

- HPD2 Quick start

Opis urządzenia

Zakres dostawy (rys. 4.1)
Wymiary produktu (rys. 4.2)

Przegląd urządzenia (rys. 4.1 + 4.3)

- A Natynkowy uchwyt naścienny
- B Narożny uchwyt naścienny / 45°
- C Podtynkowy uchwyt naścienny
- D Soczewka czujnika
- E Obudowa czujnika
- F Dioda LED podczerwona
- G Dioda LED informująca o statusie
- H Gniazdo LAN
- I Przycisk reset
- J Gniazdo micro USB
- K Śruba zabezpieczająca
- L Śruby zabezpieczające

5. Montaż

- Sprawdzić wszystkie elementy pod kątem uszkodzeń.
- W przypadku uszkodzeń nie uruchamiać produktu.
- Czujnik osób przeznaczony do montażu na pionowych ścianach na wysokości min. 2,3 m
- Odłączyć napięcie zasilające
- Wybrać miejsce montażu z uwzględnieniem wysokości montażowej i zasięgu czujnika (rys. 5.1)

Wskazówka:

Zwrócić uwagę, aby żaden czujnik nie znajdował się w martwym polu kamery. Miejsce montażu nie może być przesłonięte.

- W razie potrzeby zaznaczyć otwory wiertnicze, a następnie je wywiercić i włożyć kołki
- Przestrzegać prawidłowego ustawienia czujnika (rys. 5.2)
- Montaż podtynkowy (rys. 5.3)
- Montaż natynkowy (rys. 5.4)
- Montaż narożnikowy (rys. 5.5-5.7)
- Montaż naścienny 45° (rys. 5.8-5.9)

Wskazówka:

Podczas montażu narożnikowego/45° (B) należy zawsze montować natynkowy (A) lub podtynkowy uchwyt naścienny (C) w celu założenia obudowy czujnika. (rys. 5.8-5.9)

W przypadku montażu z użyciem uchwytu naściennego narożnik/45° można usunąć nakładkę montażową. (rys. 5.7)

- Podłączyć kabel sieciowy LAN do obudowy czujnika (rys. 5.10)
- Nałożyć obudowę czujnika na uchwyt naścienny. (rys. 5.10)
- Zamocować uchwyt naścienny i obudowę czujnika za pomocą śruby zabezpieczającej (K). (rys. 5.10)

6. Uruchomienie/konfiguracja

Przykłady podłączenia (rys. 6.1)

- Otworzyć przeglądarkę internetową

Quick start

Ustawić dostęp do sieci LAN dla czujnika (ustawiony fabrycznie adres IP to 192.168.1.200). Komputer musi być ustawiony na tę samą podsieć (192.168.1.0/24) i wstępnie ustawiony adres IP czujnika w przeglądarce internetowej. Indywidualny adres IP lub Klienta DHCP można ustawić za pośrednictwem interfejsu web.

Hasło trybu Basis: **updwd123**

Hasło trybu Profi: **adm123**

Szczegółowy opis:

patrz Quick start Guide

Wskazówka:

Quick start Guide można znaleźć na www.steinell.de

Reset funkcji przycisków

- przytrzymać przycisk wciśnięty przez 10-15 s (czas migania 120 ms): ponowne uruchomienie
- przytrzymać przycisk wciśnięty przez 15 s (dioda przestanie migać): reset do ustawień fabrycznych

7. Usterki

Brak połączenia z czujnikiem

- sprawdzić zasilanie PoE
- sprawdzić okablowanie sieci
- błędna konfiguracja adresu IP

Czujnik liczy błędną ilość osób

- czujnik nie rozpoznaje osób
- osoby rozpoznane tylko częściowo (noga, ramiona, głowa)
- zapewnić dobrą widoczność czujnika
- zwrócić na to uwagę, aby osoby nie były zakrywane przez np. rośliny
- zmniejszyć wartość progową w trybie offline

8. Konserwacja/pielęgnacja

- Konserwacja nie jest możliwa.
- Zabrudzoną soczewkę czujnika można oczyścić wilgotną ściereczką (bez użycia środków czyszczących).

9. Utylizacja

Urządzenia elektryczne, akcesoria i opakowania należy oddać do recyklingu przyjaznego środowisku.



Nie wyrzucać urządzeń elektrycznych wraz z odpadami z gospodarstw domowych!

Tylko dla krajów UE:

Zgodnie z obowiązującymi dyrektywami europejskimi w sprawie zużytych urządzeń elektrycznych i elektronicznych oraz ich wdrażaniu do prawa krajowego nienadające się do użytkowania urządzenia elektryczne należy odbierać osobno i poddawać recyklingowi w sposób przyjazny środowisku.

10. Gwarancja producenta

Jako kupującemu w razie potrzeby przysługują Państwu w stosunku do sprzedającego prawa z tytułu rękojmi. O ile prawa te obowiązują w Państwa kraju, to nie ulegają one na podstawie naszej deklaracji gwarancji ani skróceniu ani ograniczeniu. Udzielamy Państwu 5-letniej gwarancji na nienaganną jakość i prawidłowe funkcjonowanie zakupionego przez Państwa profesjonalnego produktu techniki czujników firmy STEINEL. Gwarantujemy, że produkt ten jest wolny od wad materiałowych, produkcyjnych i konstrukcyjnych. Gwarantujemy prawidłowe funkcjonowanie wszystkich podzespołów elektronicznych, a także, że wszystkie zastosowane materiały i ich powierzchnie są wolne od wad.

Dochodzenie roszczeń

Gwarancja jest ważna jedynie kompletnie wypełniona z podpisem Sprzedawcy potwierdzającym warunki gwarancji. Gwarancja na sprzedany towar konsumpcyjny nie wyłącza, nie ogranicza ani nie zawieszają uprawnień kupującego wynikających z rękojmi/niezgodności towaru z umową na podstawie dowodu zakupu. Z tego powodu zalecamy staranne przechowywanie dowodu zakupu.

Reklamowany towar w stanie kompletnym prosimy przesłać do Gwaranta wraz z krótkim opisem usterki, oryginalną kartą gwarancyjną, paragonem lub rachunkiem zakupu (opatrzonym datą zakupu i pieczęcią sklepu).

5 L A T
GWARANCJA
PRODUCENTA

11. Dane techniczne

Wymiary (wys. x szer. x gł.)	156 x 86 x 52 mm
Przyłącze	Standard PoE (IEEE 802.3 af) pasywne PoE (18-55 V) SELV
Bezpieczeństwo	SSL / TLS 1.2
Protokoły	Rest API, BACnet, MQTT
Typ czujnika	Kamera
Miejsce zastosowania	wewnątrz budynków
Montaż	pionowa ściana
Wysokość montażu	2,3 m do maks 6 m
Optymalna wysokość montażu:	2,8 m
Kąt wykrywania	110°
Ograniczenie wykrywania	maks. 10 stref wykrywania / maks. 3 strefy niewykrywania
Zasięg	maks. 12 m
Zakres temperatury	0 do 40°C
Stopień ochrony (IP)	IP20
Wartość światła	2-2000 luksów
Zakres wartości czujnika temperatury	0-40°C +/- 1°C
Zakres wartości czujnika wilgotności powietrza	20-90 % +/- 5 %

1. Despre acest document

- Vă rugăm să citiți cu atenție documentul și să-l păstrați!
- Protejat prin Legea drepturilor de autor. Reproducerea, inclusiv în extras, este permisă numai cu aprobarea noastră.
- Ne rezervăm dreptul de a face modificări care servesc progresului tehnic.

Explicația simbolurilor



Trimitere la pasaje de text din document.

2. Instrucțiuni generale de securitate



Înainte de efectuarea de lucrări la senzor opriți alimentarea cu tensiune!

3. Conectare

- Conectarea se face prin cablul LAN. Standard PoE (IEEE 802.af)
- Conform Exemple de conectare (fig. 6.1)

Instalarea electrică/funcționarea automată

La alegerea cablurilor se vor respecta, în principiu, normele naționale de instalare (de. VDE 08 29, DIN EN 5000 90) (instrucțiunile de siguranță).

4. HPD 2 IP

Utilizare conform destinației

- Senzor de persoane destinat montării pe pereți verticali în zone interioare

Funcționarea

- Senzor de persoane la care analiza imaginilor se face direct în senzor
- Detectează persoanele și numărul lor, în poziția șezut, în picioare, cu sau fără mișcare
- Reacționează numai la oameni, de aceea sunt excluse detectările eronate din cauza animalelor din zona de detecție
- Setări prin intermediul interfeței de configurare prin browser web
- Protocol IP: Rest API, BACnet, MQTT
- Siguranță: SSL / TLS

Următoarele valori se transmit la magistrala IP:

- Numărul persoanelor pentru 10 zone
- Valori de luminozitate pentru 10 zone
- Indicarea temperaturii
- Umiditatea relativă a aerului
- Valori cumulate pentru toate zonele (persoane, valori luminozitate)

Indicație:

Algoritmul integrat compară modelul uman cu imaginea de pe cameră printr-o rețea neuronală. Evaluarea se face în procesorul HPD2.

Instrucțiuni de instalare

- HPD2 Quick start

Descrierea dispozitivului

Volumul livrării (fig. 4.1)
Dimensiunile produsului (fig. 4.2)

Prezentare generală a aparatului (fig. 4.1 + 4.3)

- A Suport de perete, pe tencuială
- B Suport de perete, colț/45°
- C Suport de perete, sub tencuială
- D Lentilă senzor
- E Carcasa senzorului
- F LED infraroșu
- G LED de stare

- H Mufă LAN
- I Tastă Reset
- J Micro-mufă USB
- K Șurub de siguranță
- L Șuruburi de siguranță

5. Montaj

- Verificați toate componentele pentru a constata dacă prezintă deteriorări.
- Nu puneți în funcțiune produsul dacă prezintă deteriorări.
- Senzorul este adecvat pentru montarea pe pereți verticali, la o înălțime minimă de 2,3 m
- Întrerupeți alimentarea cu tensiune
- Alegeți un loc adecvat pentru montarea, ținând cont de înălțimea de montaj și raza de acțiune (fig. 5.1)

Indicație:

Țineți cont de faptul că detecția nu are loc în unghiul mort al camerei. Locul de montaj nu trebuie să fie supus efectului de orbire.

- Dacă este necesar, marcați locul găurilor, faceți găurile și introduceți diblurile
- Aveți grijă la orientarea corectă a senzorului (fig. 5.2)
- Montaj sub tencuială (fig. 5.3)
- Montaj pe tencuială (fig. 5.4)
- Montaj la colț (fig. 5.5-5.7)
- Montaj pe perete 45° (fig. 5.8-5.9)

Notă:

La montarea suportului de perete colț/45° (B), pentru plasarea carcasei senzorului trebuie montat întotdeauna suportul de perete varianta pe tencuială (A) sau sub tencuială (C). (fig. 5.8-5.9)
La montarea cu suport de perete colț/45°, brida de montaj poate fi scoasă. (fig. 5.7)

- Conectați cablul LAN la carcasa senzorului (fig. 5.10)
- Plasați carcasa senzorului pe suportul de perete. (fig. 5.10)
- Fixați suportul de perete și carcasa senzorului cu șurubul de siguranță (K). (fig. 5.10)

6. Punerea în funcțiune/configurarea

Exemple de conectare (fig. 6.1)

- Porniți browser-ul web

Quick start

Configurați accesul LAN la senzor (adresa IP setată din fabrică 192.168.1.200). Computerul trebuie să fie setat pe aceeași subrețea (192.168.1.0/24) și pe IP-ul senzor pre-setat în browser-ul web. Un IP individual sau un DHCP-Client poate fi configurat prin interfața web. Parolă mod de bază: **updwd123**
Parolă mod profi: **adm123**

Descriere detaliată:

Vezi Ghidul Quick start

Notă:

Ghidul Quick start poate fi găsit la adresa www.steinel.de

Funcția tastei Reset

- Țineți apăsat 10 - 15 s (interval de clipire 120 ms): repornire
- Țineți apăsat 15 s (clipirea se oprește): revenire la setările din fabrică

7. Defecțiuni în funcționare

Nu există conexiune la senzor

- Verificați alimentarea PoE
- Verificați cablarea la rețea
- Configurare eronată a adresei IP

Senzorul numără un număr de persoane eronat

- Persoanele nu sunt detectabile pentru senzor
- Persoane detectabile doar parțial (picior, umăr, cap)
- Restabiliți vizibilitatea asupra senzorului
- Asigurați-vă că persoanele nu sunt mascate de plante etc.
- Reduceți valoarea pragului offline

8. Întreținere/îngrijire

- Întreținerea nu este posibilă.
- Dacă se murdărește, lentila de detecție poate fi curățată cu ajutorul unei cârpe umede (fără detergent).

9. Eliminarea ca deșeu

Aparatele electrice, accesoriile și ambalajele trebuie să facă obiectul unei reciclări ecologice.



Nu aruncați aparatele electrice la gunoii menajier!

Numai pentru țările UE:

În conformitate cu directiva europeană privind eliminarea deșeurilor electrice și electronice în vigoare și transpunerii ei în legislația națională, aparatele electrice care nu mai pot fi utilizate trebuie să fie colectate separat și să facă obiectul unei reciclări ecologice.

10. Garanția de producător

În calitate de cumpărător vă bucurați după caz de toate drepturile prevăzute prin lege privind garanția și reclamarea defectelor împotriva vânzătorului. În măsura în care aceste drepturi există în țara dumneavoastră, declarația noastră de garanție nici nu le restrânge și nici nu le reduce durata de valabilitate. Vă acordăm 5 ani de garanție pentru funcționarea ireproșabilă și corespunzătoare a produsului dumneavoastră cu senzor din gama STEINEL Professional. Garantăm că acest produs nu prezintă niciun fel de erori de material, de producție și de proiectare. Garantăm funcționalitatea tuturor componentelor electronice și a cablurilor, precum și caracterul ireproșabil al tuturor materialelor utilizate și al suprafețelor acestora.

Solicitarea garanției

Dacă aveți o reclamație referitoare la produsul dvs., vă rugăm să îl trimiteți întreg și cu taxele de expediere plătite, împreună cu chitanța originală care trebuie să conțină data cumpărării și denumirea produsului, distribuitorului dvs. sau direct nouă, la adresa **STEINEL Distribution SRL; 505400 Rasnov, jud. Brasov; Str. Campului, nr.1; FSR Hala Scularie Birourile 4-7**. Din acest motiv vă recomandăm să păstrați cu grijă chitanța până la expirarea termenului de garanție. STEINEL nu suportă costurile de transport și nu își asumă riscurile asociate transportului pentru returnarea produselor.

Informații privind solicitarea unei prestații în garanție găsiți pe pagina noastră web <http://steinelshop.ro/termeni-si-conditii#answer10>

Dacă doriți să solicitați o prestație în garanție sau aveți o întrebare despre produsul dvs., ne puteți contacta la **+40(0)268 - 530000**.

5 ANI
GARANȚIA
PRODUCĂTORULUI

11. Date tehnice

Dimensiuni (înălțime × lățime × adâncime)	156 × 86 × 52 mm
Conectare	Standard PoE (IEEE 802.3 af) passive PoE (18 - 55 V) SELV
Siguranță	SSL / TLS 1.2
Protocoale	Rest API, BACnet, MQTT
Tip senzor	cameră
Loc de utilizare	în interior
Montaj	perete vertical
Înălțime de montaj	2,3 m până la max. 6 m
Înălțime de montaj optimă	2,8 m
Unghi de detecție	110°
Limitarea detecției	max. 10 zone de detecție / max. 3 zone de non-detecție
Raza de acțiune	max. 12 m
Domeniu de temperatură	0 până la 40 °C
Tip de protecție (IP)	IP20
Valoarea luminozității	2 - 2000 lucși
Interval de valori senzor de temperatură	0 - 40 °C +/- 1 °C
Interval de valori senzor pentru umiditatea aerului	20 - 90 % +/- 5 %

1. O tem dokumentu

- Natančno preberite in shranite!
- Zaščiteno z avtorskimi pravicami. Ponatis v celoti ali po delih je dovoljen le z našim soglasjem.
- Spremembe zaradi tehničnega napredka so pridržane.

Razlaga simbolov



Napotek na mesta besedila v dokumentu.

2. Splošna varnostna navodila



Pred vsemi deli na senzorju je treba prekiniti dovajanje napetosti!

3. Prikluček

- Prikluček je izveden prek kabla LAN. Standard PoE (IEEE 802.af)
- V skladu s primeri priklopa (sl. 6.1)

Električna namestitvev/ samodejno delovanje

Pri izbiri ožičenja praviloma upoštevajte državne predpise za inštalacijo (npr. VDE 08 29, DIN EN 5000 90) (varnostni napotki).

4. HPD2 IP

Namenska uporaba

- Senzor, ki natančno prepoznava osebe, za montažo na navpični steni v notranjih prostorih

Delovanje

- Senzor, ki natančno prepoznava osebe in pri katerem se slika analizira neposredno v senzorju
- Prepoznavna osebe, ki sedijo, stojijo, mirujejo ali se premikajo ter število oseb
- Reagira samo na osebe, zato se ne vklaplja napačno zaradi živali v območju zaznavanja
- Nastavitve s konfiguracijskim vmesnikom prek spletnega brskalnika
- Protokol IP: Rest API, BACnet, MQTT
- Varost: SSL / TLS

Naslednje vrednosti se prenašajo k vodilu z IP-jem:

- Število oseb za 10 con
- Svetlobne vrednosti za 10 con
- Podatek o temperaturi
- Relativna zračna vlaga
- Kumulirane vrednosti za vse cone (osebe, svetlobne vrednosti)

Napotek:

Integriran algoritem primerja model človeka s sliko kamere prek nevronskega omrežja. Procesor HPD2-ja podatke izvednoti.

Navodila za namestitvev

- HPD2 Quick start

Opis naprave

Obseg dobave (sl. 4.1)

Mere izdelka (sl. 4.2)

Pregled sestavnih delov (sl. 4.1 + 4.3)

- A** Nadometno zidno držalo
- B** Zidno držalo za kot/45°
- C** Podometno zidno držalo
- D** Leča senzorja
- E** Ohišje senzorja
- F** Infrardeča LED
- G** Statusna LED
- H** Vtičnica LAN
- I** Tipka Reset

J Vtičnica mikro USB

K Varnostni vijak

L Varnostni vijaki

5. Montaža

- Preverite vse sestavne dele glede poškodb.
- Poškodovanega izdelka ne uporabljajte.
- Senzor je primeren za montažo na navpični steni na višini najmanj 2,3 m.
- Prekinite dovajanje napetosti.
- Izberite primerno mesto za montažo ob upoštevanju višine montaže in dosega (sl. 5.1).

Napotek:

Upoštevajte, da v mrtvem kotu kamere ni zaznavanja.

Mesto montaže ne sme biti slepeče.

- Če je potrebno, zarišite izvrtine, izvrtajte luknje in vstavitevložke.
- Upoštevajte pravilno usmeritev senzorja (sl. 5.2).
- Podometna montaža (sl. 5.3)
- Nadometna montaža (sl. 5.4)
- Kotna montaža (sl. 5.5-5.7)
- Zidna montaža 45° (sl. 5.8-5.9)

Napotek:

Pri montaži zidnega držala za kot/45° (B) je za namestitev ohišja senzorja vedno treba montirati nadometno (A) ali podometno zidno držalo (C). (sl. 5.8-5.9)

Pri montaži zidnega držala za kot/45° je mogoče montažno spono odstraniti. (sl. 5.7)

- Priključite kabel LAN v ohišje senzorja (sl. 5.10).
- Ohišje senzorja nataknite na zidno držalo. (sl. 5.10)
- Zidno držalo in ohišje senzorja pritrdite z varnostnim vijakom (K). (sl. 5.10)

6. Zagon/konfiguracija

Primeri priklopa (sl. 6.1)

- Zaženite spletni brskalniki.

Hiter zagon

Vzpostavite dostop LAN do senzorja (tovarniško nastavljen naslov IP 192.168.1.200). Računalnik mora biti nastavljen na isto podomrežje (192.168.1.0/24) in predhodno nastavljen senzor-IP v spletnem brskalniku. Individualni IP ali odjemalec DHCP je mogoče vzpostaviti prek spletnega vmesnika. Geslo za osnovni način: **updw123** Geslo za profesionalni način: **adm123**

Podrobnejši opis:

Glejte Quick start Guide

Napotek:

Quick start Guide najdete pod www.steinel.de

Funkcija tipke Reset

- Držanje 10-15 sekund (čas utripanja 120 ms): Ponovni zagon
- Držanje 15 sekund (utripanje preneha): Ponastavitev na tovarniške nastavitve

7. Motnje delovanja

Ni povezave s senzorjem

- Preverite PoE-oskrbo
- Preverite povezavo z omrežjem
- Napačna konfiguracija IP-naslava

Senzor šteje napačno število oseb

- Osebe za senzor niso prepoznavne
- Osebe so samo deloma prepoznavne (noga, rama, glava)
- Zagotovite prsto vidljivost do senzorja
- Pazite, da rastlinje in podobno ne bo zakrivalo oseb.
- Znižajte vrednost praga brez povezave

8. Vzdrževanje in nega

- Vzdrževanje ni mogoče.
- Lečo je dovoljeno čistiti z vlažno krpo (brez uporabe čistil).

9. Odstranjevanje

Električne aparate, opremo in embalažo oddajte v okolju prijazno ponovno predelavo.



Električnih aparatov ne odstranjajte s hišnimi odpadki!

Samo za države članice EU:

V skladu z veljavno Evropsko direktivo o izrabljenih električnih in elektronskih aparatih in njenim prenosom v nacionalno zakonodajo je električne aparate, ki niso več uporabni, treba zbirati ločeno in jih oddati v okolju prijazno ponovno predelavo.

10. Garancija proizvajalca

Kot kupcu so vam na voljo zakonske garancijske pravice v skladu s 437. členom in naslednjimi Civilnega zakonika (BGB, Bürgerliches Gesetzbuch) (naknadna izpolnitev, odstop od kupoprodajne pogodbe, zmanjšanje kupnine, odškodnina in nadomestilo za stroške). Naša garancijska izjava teh pravic ne krajša in ne omejuje. Poleg zakonskega garancijskega obdobja vam dajemo 5-letno garancijo na brezhibno sestavo in pravilno delovanje tega izdelka STEINEL-Professional-Sensorik. Jamčimo, da izdelek nima materialnih in tovarniških napak ali napak v sestavi. Jamčimo za delovanje vseh elektronskih sklopov in kablov ter za brezhibnost vseh uporabljenih materialov in njihovih površin.

Uveljavljanje

Če želite izdelek reklamirati, pošljite cel izdelek s plačano poštnino in priložite originalni račun, ki vsebuje datum nakupa in poimenovanje izdelka, svojemu trgovcu ali neposredno na naš naslov:

**VP ELEKTRO-PROJEKT D.O.O.,
SREDNJE BITNJE 70, 4209 ŽABNICA.**

Priporočamo vam, da račun skrbno hranite do poteka garancijskega obdobja. Za transportne stroške in tveganja v okviru vračila družba STEINEL ne prevzema jamstva.

(Informacije o uveljavljanju garancijskega primera najdete na naši spletni strani www.veleprodaja-ep.si / www.steinel.de

Če imate garancijski primer ali vprašanje glede izdelka, nas lahko pokličete na telefonsko številko servisa **040 856-555 / 059 365-750 (-751 / -752).**

5 LETNA
PROIZVAJALCA
GARANCIJA

11. Tehnični podatki

Mere (V x Š x G)	156 x 86 x 52 mm
Priključek	Standardni PoE (IEEE 802.3 af) passivni PoE (18 - 55 V) SELV
Varnost	SSL / TLS 1.2
Protokoli	Rest API, BACnet, MQTT
Tip senzorja	Kamera
Mesto uporabe	V notranjem območju
Montaža	navpični zid
Višina montaže	2,3 m do maks. 6 m
Optimalna montažna višina	2,8 m
Kot zaznavanja	110°
Omejitev zaznavanja	Navpični 10 con zaznavanja / Največ 3 cone, kjer ni zaznavanja
Doseg	maks. 12 m
Temperaturno območje	0 do 40 °C
Vrsta zaščite (IP)	IP 20
Svetlobna vrednost	2 do 2000 luksov
Razpon vrednosti temperaturnega senzorja	0 - 40 °C +/- 1 °C
Razpon vrednosti senzorja za vlago	20 - 90 % +/- 5 %

1. Uz ovaj dokument

- Pažljivo pročitajte i sačuvajte!
- Zaštićeno autorskim pravima. Pretisak, čak i djelomičan, dopušten je samo uz naše odobrenje.
- Zadržavamo pravo na izmjene koje služe tehničkom napretku.

Tumačenje simbola



Uputa na tekst u dokumentu.

2. Opće sigurnosne napomene



Prije svih radova na senzoru prekinite naponsko napajanje!

3. Priključak

- Priključivanje se provodi pomoću LAN kabela. Standard PoE (IEEE 802.af)
- Prema primjerima priključaka (sl. 6.1)

Električna instalacija / Automatski pogon

Prilikom odabira kabela za ožičenje načelno se treba pridržavati propisa o instalaciji prema standardu (npr. VDE 08 29, DIN EN 5000 90) (Sigurnosne napomene).

4. HPD2 IP

Namjenska uporaba

- Senzor osoba za montažu na okomite zidove u unutrašnjem prostoru

Funkcija

- Senzor osoba kod kojeg se analiza slike obavlja izravno na senzoru.
- On točno prepoznaje osobe i njihov broj, bez obzira sjede li, stoje, kreću li se ili ne.
- Reagira samo na ljude pa stoga ne dolazi do pogrešnih uključivanja kretanjem životinja u području detekcije.
- Podešavanje se izvodi na konfiguracijskoj površini putem mrežnog pretraživača.
- IP protokol: Rest API, BACnet, MQTT
- Sigurnost: SSL / TLS

Na IP sabirnicu se prenose sljedeće vrijednosti:

- broj osoba za 10 zona
- vrijednosti svjetla za 10 zona
- podatak o temperaturi
- relativna vlažnost zraka
- kumulirane vrijednosti svih zona (osobe, vrijednosti svjetla)

Napomena:

Integrirani algoritam uspoređuje model čovjeka sa slikom u kameri putem neuronalne mreže. Analiza se odvija u procesoru senzora HPD2.

Upute za instalaciju

- HPD2 Quick start

Opis uređaja

Sadržaj isporuke (sl. 4.1)
Dimenzije proizvoda (sl. 4.2)

Pregled uređaja (sl. 4.1 + 4.3)

- A** zidni držač za nadžbuknu montažu
- B** zidni kutni držač / 45°
- C** zidni držač za podžbuknu montažu
- D** senzorska leća
- E** kućište senzora
- F** infracrvena LED
- G** status LED
- H** LAN utičnica

- I** tipka za resetiranje
- J** Micro USB utičnica
- K** sigurnosni vijak
- L** sigurnosni vijci

5. Montaža

- Provjeriti sve sastavne dijelove na oštećenja.
- U slučaju oštećenja ne koristiti proizvod.
- Senzor je prikladan za montažu na okomite zidove na najmanju visinu od 2,3 m.
- Prekinuti naponsko napajanje.
- Odabrati prikladno mjesto montaže uzimajući u obzir visinu montaže i detektiranje dometa (sl. 5.1)

Napomena:

- Obratite pozornost na to da se detektiranje ne događa u mrtvom kutu kamere. Mjesto montaže ne smije biti zaklonjeno.
- Ako je potrebno, označite rupe, izbušite ih i umetnite učvršnice.
 - Obratite pozornost na ispravno poravnanje senzora (sl. 5.2)
 - podžbukna montaža (sl. 5.3)
 - nadžbukna montaža (sl. 5.4)
 - kutna montaža (sl. 5.5-5.7)
 - zidna montaža 45° (sl. 5.8-5.9)

Napomena:

Kod montaže kutnog zidnog držača/45° (**B**) uz kućište senzora uvijek treba montirati zidni nadžbukni držač (**A**) ili zidni podžbukni držač (**C**). (sl. 5.8-5.9)

Kod montaže sa zidnim držačem za kut/45° može se ukloniti montažna spojnica. (sl. 5.7)

- LAN kabel priključite na kućište senzora (sl. 5.10)

- Namjestite kućište senzora na zidni držač. (sl. 5.10)
- Fiksirajte zidni držač i kućište senzora pomoću sigurnosnog vijka (**K**). (sl. 5.10)

6. Puštanje u rad/ konfiguracija

Primjeri priključaka (sl. 6.1)

- Pokrenite internetski pretraživač

Brzo pokretanje

Uspostavite LAN vezu sa senzorom (tvornička postavka, IP adresa 192.168.1.200). Računalo mora biti podešeno na istu podmrežu (192.168.1.0/24) i prethodno podešen senzor IP u internetskom pretraživaču. Pojedinačni IP ili DHCP client može se podesiti preko internetskog sučelja. Lozinka za osnovni modus: **updwrd123**
Lozinka za profi modus: **adm123**

Detaljniji opis:

Pogledajte Vodič za brzo pokretanje (Quick start Guide).

Napomena:

Vodič za brzo pokretanje naći ćete na www.steinell.de

Tipku s funkcijom resetiranja

- držati pritisnutu 10 - 15 s (interval treperenja 120 ms): novo pokretanje
- držati pritisnutu 15 s (treperenje prestaje): vraćanje na tvorničke postavke

7. Smetnje u pogonu

Ne postoji veza sa senzorom.

- Provjerite PoE napajanje.
- Provjerite kabel mreže.
- Pogrešna konfiguracija IP adrese

Senzor broji pogrešan broj osoba.

- Senzor ne prepoznaje osobe.
- Osobe su prepoznatljive samo djelomično (noga, rame, glava).
- Omogućiti dobar pogled na senzor.
- Paziti na to da biljke i sl. ne prekriju osobu.
- Smanjiti offline vrijednost praga.

8. Održavanje/Njega

- Održavanje nije moguće.
- Leća za detekciju može se u slučaju zaprljanosti obrisati vlažnom krpom (bez sredstva za čišćenje).

9. Zbrinjavanje

Električne uređaje, pribor i ambalažu treba zbrinuti na ekološki način odvozom na reciklažu.



Ne bacajte električne uređaje u kućni otpad!

Samo za zemlje EU:

Prema važećoj Europskoj direktivi za stare električne i elektroničke uređaje i njezinoj implementaciji u nacionalno pravo, električni uređaji koji se više ne mogu koristiti moraju se posebno sakupiti i zbrinuti na ekološki način odvozom na reciklažu.

10. Jamstvo proizvođača

Kao kupcu pripadaju Vam sva prava po zakonu o zaštiti potrošača. Ako ta prava postoje u Vašoj zemlji, ona se našom izjavom o jamstvu ne smanjuju niti ograničavaju. Dajemo Vam 5 godina jamstva na besprijekornu kakvoću i propisno funkcioniranje Vašeg proizvoda STEINEL-Professional-Senzorika. Jamčimo da ovaj proizvod nema greške na materijalu, tvorničke i konstrukcijske greške. Jamčimo tehničku ispravnost svih elektroničkih sklopova i kabela, kao i ispravnost svih korištenih materijala i njihovih površina.

Zahtijevanje jamstvenog prava

Ako želite reklamirati svoj proizvod, pošaljite cjelovit proizvod s originalnim računom koji mora sadržavati podatke o datumu kupnje i naziv proizvoda, oslobođeno troškova prijevoza, Vašem trgovcu ili izravno na našu adresu, **Daljinsko upravljanje d.o.o., Bedriča Smetane 10, HR-10000 Zagreb.** Stoga Vam preporučujemo da pažljivo savujete račun do isteka jamstvenog roka. Daljinsko upravljanje d.o.o. ne preuzima jamstvo za transportne troškove i rizike u okviru povratne pošiljke.

Informacije o zahtijevanju prava u slučaju jamstva dobit ćete na našoj početnoj stranici www.daljinsko-upravljanje.hr

Ako imate slučaj jamstva ili pitanja u vezi Vašeg proizvoda, nazovite nas na dežurni servisni telefon **+385 (1) 388 66 77** ili **388 02 47** od ponedjeljka do petka u vremenu **od 08:00 do 16:00** sati ili nas kontaktirajte na e-mail adresu: daljinsko-upravljanje@inet.hr.

5 GODINA
PROIZVOĐAČA
JAMSTVA

11. Tehnički podaci

Dimenzije (V × Š × D)	156 × 86 × 52 mm
Priključak	Standard PoE (IEEE 802.3 af) pasivno PoE (18 - 55 V) SELV
Sigurnost	SSL / TLS 1.2
Protokoli	Rest API, BACnet, MQTT
Tip senzora	kamera
Mjesto korištenja	u unutrašnjem području
Montaža	okomiti zid
Visina montaže	2,3 m do maks. 6 m
Optimalna visina montaže	2,8 m
Kut detekcije	110°
Ograničenje detekcije	maks. 10 zona detekcije / maks. 3 zone bez detekcije
Domet	max. 12 m
Temperaturno područje	0 °C do 40 °C
Vrsta zaštite (IP)	IP20
Vrijednost svjetla	2-2000 luksa
Područje vrijednosti temperaturnog senzora	0 - 40 °C +/- 1 °C
Područje vrijednosti senzora za vlagu zraka	20 - 90 % +/- 5 %

1. Käesoleva dokumendi kohta

- Palun lugege hoolikalt läbi ja hoidke alles!
- Autoriõigusega kaitstud. Järeldrükk, ka väljavõtteliselt, ainult meie nõusolekul.
- Õigus muudatusteks tehnilise täiustamise eesmärgil reserveeritud.

Sümbolite selgitus



Viide tekstikohtadele dokumendis.

2. Üldised ohutusjuhised



Katkestage enne igasuguste tööde teostamist sensoril pingetoide!

3. Ühendus

- Ühendus luuakse LAN-kaabliga. Standardne PoE (IEEE 802.af)
- vastavalt ühendusnäitele (joon. 6.1)

Elektriinstallatsioon/automaatrežiim

Kaablite valikul tuleb tingimata kinni pidada riiklikest paigaldamiseskirjadest vastavalt (näiteks VDE 08 29, DIN EN 5000 90) (ohutusjuhised).

4. HPD2 IP

Nõuetekohane kasutus

- Isikusensor paigaldamiseks vertikaalsetele seintele siseruumides

Talitus

- Isikusensor, mille puhul toimub pildi-analüüs vahetult sensoris

- Tuvastab isikud ja nende arvu – istuvad, seisvad, liukuvad ja liikumatud
- Reageerib ainult inimestele ega lülitu seega ekslikult sisse tuvastuspiirkonnas olevate loomade tõttu
- Seadistada saab konfiguratsioonipaneeli kaudu veebibrauseris
- IP-protokoll: REST-API, BACnet, MQTT
- Ohutus: SSL / TLS

Alljärgnevad väärtused edastatakse IP-siini:

- isikute arv 10 piirkonnas
- valgusväärtus 10 piirkonnas
- temperatuurandmed
- suhteline õhuniiskus
- kõikide piirkondade väärtused kumuleeruvalt (inimesed, valgusväärtus)

Märkus

Integreeritud algoritm võrdleb neurovõrgu abil inimudelit kaamerapildiga. Tuvastamine toimub HPD2 protsessoris.

Paigaldusjuhend

- HPD2 Quick start

Seadme kirjeldus

Tarnekomplekt (joon. 4.1)

Toote mõõdud (joon. 4.2)

Seadme ülevaade (joon. 4.1 + 4.3)

- A Pindpaigaldatav seinahoidik
- B Nurga/45° seinahoidik
- C Süvispaigaldatav seinahoidik
- D Sensori lääts
- E Sensori korpus
- F Infrapuna-LED
- G Oleku-LED
- H LAN-pistik
- I Lähtestamisnupp
- J Micro USB-pesa
- K Kinnituskruvi
- L Lukustuskruvid

5. Montaaž

- Kontrollige kõiki koostedetaile kahjustuste suhtes.
- Ärge võtke toodet kahjustuste korral käiku
- Sensor on mõeldud paigaldamiseks vertikaalsetele seintele vähemalt 2,3 m kõrgusele
- Katkestage pingetoide
- Valige soovitud paigalduskoht, pidades silmas paigalduskõrgust ja tööraadiust (joon. 5.1)

Märkus

Pidage silmas, et sumud nurgas ei tuvasta kaamera madagi.

Paigalduskohas ei tohi olla peegeldust.

- Märgistage vajalikud puuraugud, puurige augud ja asetage nendesse tüüblid
- Pidage silmas sensorit õiget suunda (joon. 5.2)
- Süvispaigaldus (joon. 5.3)
- Pindpaigaldus (joon. 5.4)
- Nurkpaigaldus (joon. 5.5–5.7)
- 45° seinapaigaldus (joon. 5.8–5.9)

Märkus

Nurga/45° seinahoidiku (B) paigaldamisel tuleb sensorikorpuse katte paigaldamisel alati paigaldada pindpaigaldatav (A) või süvispaigaldatav (C) seinahoidik. (joon. 5.8–5.9)

Nurga/45° seinahoidiku paigaldamisel saab paigaldusklaabri eemaldada. (joon. 5.7)

- Ühendage LAN-kaabel sensorikorpusega (joon. 5.10)
- Asetage sensorikorpuse seinahoidikule. (joon. 5.10)
- Kinnitage seinahoidik ja sensorikorpuse lukustuskruviga (K). (joon. 5.10)

6. Kasutuselevõtt/konfigureerimine

Ühendamise näited (joon. 6.1)

- Käivitage veebibrauser

Kiirjuhend

LAN-ligipääsu seadmine sensorile (tehaseseadistuse IP-aadress 192.168.1.200). Arvuti peab olema kohandatud samale alamvõrgule (192.168.1.0/24) ja eelseadistatud sensori IP-le veebibrauseris. Individuaalset IP-d või DHCP-klienti saab määrata veebileideses.

Põhirežiimi salasõna: **updwd123**

Profirežiimi salasõna: **adm123**

Lisakirjeldus:

Vaadake kiirjuhendit

Märkus:

kiirjuhendi leiate veebisaidilt www.steinel.de

Lähtestamisnupu funktsioon

- Hoidke 10–15 sekundit all (vilkumisvahemik 120 ms): taaskäivitus
- Hoidke 15 sekundit all (vilkumine peatub): tehaseseadistustele lähtestamine

7. Käitusrikked

Ühendus sensoriga puudub

- Kontrollige PoE varustust
- Kontrollige võrguühendust
- Vale IP-aadressi konfiguratsioon

Sensor loendab vale inimeste arvu

- Isikud ei ole sensorile tuvastatavad
- Isikud on ainult osaliselt tuvastatavad (jalg, õlg, pea)
- Tagage sensorile vaba vaade
- Jälgige, et isikud ei oleks taimede jms varjus
- vähendage offline-läviväärtust

8. Hooldus/korrashoid

- Hooldus pole võimalik.
- Sensori määratud läätse saate puhastada niiske lapiga (ilma puhastusvahenditeta).

9. Utiliseerimine

Elektriseadmed, lisatarvikud ja pakendid tuleb suunata keskkonnateadlikku taaskasutusse.



Ärge visake elektriseadmeid olmejäätmete hulka!

Ainult ELI riikidele:

Vastavalt vanu elektri- ja elektroonika-seadmeid puudutavale kehtivale Euroopa määrusele ja selle rakendamisele rahvusvahelises õiguses tuleb kasutuskõlbmatud elektriseadmed koguda eraldi ning suunata keskkonnateadlikku taaskasutusse.

10. Tootja garantii

Ostjana omate müüja suhtes samuti seadusega sätestatud puuduste kõrvaldamise õigusi või vastavalt pretensiooniõigusi. Kui Teile asukohariigis on need õigused olemas, siis meie garantiideklaratsioon neid ei kärbi ega piira. Me anname Teile STEINELI Professional sensortootete laitmatute omaduste ja nõuetekohase talitluse kohta 5-aastase garantii. Me garanteerime, et kõnealune toode on vaba materjali-, valmistamis- ja konstruktsioonivigadest. Me garanteerime kõigi elektrooniliste koostetailide ja kaablite talitluskõlblikkuse ning et kasutatud valmistamismaterjalid ja nende pealispind on puudustevabad.

Kaebuste esitamine

Kui soovite tootega seonduvalt reklaamatsiooni esitada, siis palun saatke see kompleksena ja tasuta tamedga koos originaal-ostutšekiga, mis peab sisaldama ostukuupäeva andmeid ning toote nimetust, meie edasimüüjale või otse meile, **Fortronic AS, Tööstuse tee 7, 61715, Tõrvandi**.

Me soovitame Teil ostutšekki seetõttu kuni garantiiaja möödumiseni hoolikalt alal hoida. STEINEL ei vastuta tagasisaatmise raames esinevate transpordikulude ja -riskide eest.

Informatsiooni garantiijuhtumi kehtestamiseks saate meie kodulehelt www.fortronic.ee või www.steinell-professional.de/garantie

Garantiijuhtumi esinemise või mõne toote kohta küsimuste tekkimise korral võite meile esmaspäevast reedeni 9.00-17.00 vahemikus teeninduse numbril **+372 7 475 208** helistada.

5 AASTA
TOOTJA
GARANTIID

11. Tehnilised andmed

Mõõtmed (P × L × K)	156 × 86 × 52 mm
Ühendus	Standardne PoE (IEEE 802.3 af) passiivne PoE (18-55 V) SELV
Ohutus	SSL / TLS 1.2
Protokoll	REST-API, BACnet, MQTT
Sensori tüüp	Kaamera
Kasutuskoht	sisepiirkonnas
Montaaž	vertikaalne sein
Paigalduskõrgus	2,3 m kuni max 6 m
Optimaalne paigalduskõrgus	2,8 m
Tuvastusnurk	110°
Tuvastuspiirang	max 10 tuvastuspiirkonda / max 3 mittetuvastuspiirkonda
Tööraadius	max 12 m
Temperatuurivahemik	0 kuni 40 °C
Kaitseliik (IP)	IP20
Valguse väärtus	2-2000 lx
Temperatuurianturi väärtusvahemik	0-40 °C +/- 1 °C
Õhuniiskuse anduri väärtusvahemik	20-90% +/- 5%

1. Apie šį dokumentą

- Prašom įdėmiai perskaityti ir išsaugoti!
- Autorių teisės saugomos. Perspausdinti, taip pat ir atskiras ištraukas, leidžiama tik gavus mūsų sutikimą.
- Pasiliekiama teisė daryti pakeitimus techninio tobulinimo tikslais.

Simbolių paaiškinimas



Nuoroda į atskiras dokumento teksto dalis.

2. Bendrieji saugos nurodymai



Prieš atlikdami bet kokius darbus su sensoriumi atjunkite įtampą!

3. Prijungimas

- Prijungiama naudojant LAN kabelį. Standartinis PoE (IEEE 802.af)
- Pagal prijungimo pavyzdžius (6.1 pav.)

Elektros įrengimas / automatinis režimas

Renkantis laidų linijas reikia vadovautis šalyje galiojančiais elektros instaliacijos nuostatais (pvz., VDE 08 29, DIN EN 5000 90) (saugos nurodymai).

4. HPD 2 IP

Naudojimas pagal paskirtį

- Asmenų atpažinimo sensorius, skirtas montuoti ant vertikalių sienų patalpose

Veikimas

- Asmenų atpažinimo sensorius, kuriame vaizdo analizė vykdoma tiesiogiai sensoriuje
- Atpažįstama asmenis ir jų skaičius, sėdinčius, stovinčius, judančius ir nejudančius
- Reaguoja tik į žmones, todėl nėra klaidingų fiksavimų dėl gyvųjų jautrumo zonoje
- Nustatymai naudojant konfigūravimo sąsają per žiniatinklio naršyklę
- IP protokolas: Rest API, BACnet, MQTT
- Sauga: SSL / TLS

Galima perduoti šiuos duomenis į IP magistralę:

- žmonių kiekis 10 zonų
- apšvietimo reikšmės 10 zonų
- temperatūros rodmuo
- santykinis oro drėgnis
- reikšmės apskaičiuojamos visoms zonoms (asmenys, apšvietimo reikšmės)

Pastaba

Įdiegtas algoritmas neuroniniu tinklu lygina žmogaus modelį su kameros vaizdu. Įvertinimas vykdomas HPD2 procesoriuje.

Įrengimo instrukcija

- HPD2 Quick start

Prietaiso aprašymas

Tiekiami įranga (4.1 pav.)
Gaminio matmenys (4.2 pav.)

Prietaiso apžvalga (4.1 + 4.3 pav.)

- A Virštininis sieninis laikiklis
- B Sieninis kampinis laikiklis 45°
- C Potinkinis sieninis laikiklis
- D Sensoriaus linzė
- E Sensoriaus korpusas
- F Infraraudonųjų spindulių LED
- G Būklės LED
- H LAN įvorė
- I Atstato mygtukas
- J „Micro USB“ lizdas
- K Apsauginis varžtas
- L Apsauginiai varžtai

5. Montavimas

- Visas dalis patikrinkite dėl pažeidimų.
- Esant pažeidimams gaminio nenaudokite.
- Sensorius skirtas montuoti ant vertikalių sienų mažiausiai 2,3 m aukštyje.
- Srovės tiekimo nutraukimas.
- Pasirinkite tinkamą montavimo vietą atsižvelgdami į montavimo aukštį ir jautrumo zonos ilgį (5.1 pav.).

Pastaba

- Atkreipkite dėmesį, kad kameros „aklojeje zonoje“ judesys nefiksuojamas. Montavimo vieta turi būti neakinama.
- Jeigu reikia, pažymėkite gręžimo angas, pragražkite angas ir įstatykite mūrvines
 - Atsižvelkite į tinkamą sensoriaus padėtį (5.2 pav.)
 - Potinkinis montavimas (5.3 pav.)
 - Virštininis montavimas (5.4 pav.)
 - Montavimas kampe (5.5–5.7 pav.)
 - Montavimas ant sienos 45° (5.8–5.9 pav.)

Pastaba:

montuojant sieninį kampinį laikiklį 45° (B), tam, kad būtų galima uždėti sensoriaus korpusą visada reikia sumontuoti virštin-

kinį (A) arba potinkinį (C) sieninį laikiklį (5.8–5.9 pav.).

Montuojant sieninį kampinį 45° laikiklį, montavimo antdeklą galima nuimti (5.7 pav.).

- Prijunkite LAN kabelį prie sensoriaus korpuso (5.10 pav.).
- Ant sieninio laikiklio uždėkite sensoriaus korpusą (5.10 pav.).
- Sieninį laikiklį ir sensoriaus korpusą užfiksuokite apsauginiu varžtu (K) (5.10 pav.).

6. Paleidimas / konfigūracija

Prijungimo pavyzdžiai (6.1 pav.)

- Atidarykite žiniatinklio naršyklę

Greitasis paleidimas

Įrenkite LAN priegią prie prie sensoriaus (gamykliniai nustatymai IP adresas 192.168.1.200). Kompiuteris turi būti nustatytas tam pačiam potinkiui (192.168.1.0/24), o iš anksto nustatytas sensoriaus IP – žiniatinklio naršyklėje. Individualus IP arba DHCP klientas gali būti įrengti naudojantis žiniatinklio sąsaja. Bazinio režimo slaptažodis:

updw123

Profesionalaus režimo slaptažodis:
adm123

Išsamesnis aprašymas:

žr. „Greitojo paleidimo vadovą“

Pastaba:

„Greitojo paleidimo vadovą“ rasite <http://www.steinell.de>

Myguko atstatos funkcija

- Laikykite paspaudę 10–15 s (mirksėjimo trukmė 120 ms): naujas paleidimas
- Laikykite paspaudę 15 s (mirksėjimas sulaukomas): gamyklinių parametrų atstata

7. Veikimo sutrikimai

Nėra ryšio su sensoriumi

- Patikrinkite PoE maitinimą
- Patikrinkite tinklo kabelį
- Netinkamas IP adreso konfigūravimas

Sensorius netinkamai suskaičiuoja žmonių kiekį

- Sensorius neatpažįsta žmonių
- Žmonės atpažįstami tik dalinai (koja, petys, galva)
- pašalinkite kliūtis iš sensoriaus lauko
- užtikrinkite, kad žmonių neuždengtų augalai ir pan
- sumažinkite „Offline“ slenkstinę reikšmę

8. Techninė priežiūra / kita priežiūra

- Techninė priežiūra negalima.
- Užsiteršusias linzes valykite drėgnu audeklu (nenaudokite jokių valiklių).

9. Šalinimas

Elektros prietaisai, priedai ir pakuotės turi būti perdirbami aplinkai nekenksmingu būdu.



Neišmeskite elektros prietaisų kartu su buitinėmis atliekomis!

Tik ES šalims

Remiantis galiojančia Europos Sąjungos Direktyva dėl elektros ir elektronikos įrangos atliekų ir jos perkėlimo į nacionalinę teisę, nebetinkami naudoti elektros prietaisai turi būti renkami atskirai ir perdirbami aplinkai nekenksmingu būdu.

10. Gamintojo garantija

Kaip pirkėjas, prirėkus, turite jums įstatymų suteiktas teises, reiškiamas pardavėjui. Jeigu šios teisės egzistuoja jūsų šalyje, mūsų garantija jų negali sumažinti arba apriboti. Suteikiame jums 5 metų garantiją užtikrindami puikias savybes ir sklandų „STEINEL-Professional“ sensorinio gaminių veikimą. Garantuojame, kad šiame gaminyje nėra medžiagos, gamybos ir kons trukcinių defektų. Garantuojame sklandų visų elektroninių dalių ir kabelių veikimą ir užtikriname, kad visos naudotos medžiagos ir jų paviršiai yra be trūkumų.

Galiojimas

Jeigu norite pareikšti pretenziją dėl gaminių, atsiųskite jį visą, apmokėję gabenimo išlaidas, su originaliu pirkimo dokumentu, kuriame turi būti nurodyta pirkimo data ir pavadinimas, pardavėjui iš kurio pirkote arba STEINEL atstovui Lietuvoje UAB KVARCAS (Neries krantinė 32, Kaunas) arba tiesiai gamintojui šiuo adresu:

Neries krantinė 32, LT-48463 Kaunas.

Todėl rekomenduojame pirkimo dokumentą saugoti iki garantinio laiko pabaigos. STEINEL nedengia gabenimo išlaidų ir neatsako už riziką grąžinant. Informacijos kaip pasinaudoti garantine teise rasite mūsų svetainėje info@kvarcas.lt.

Garantinio įvykio atveju arba jeigu turite klausimų, susijusių su šiuo gaminiu, bet kada galite skambinti STEINEL atstovui Lietuvoje UAB KVARCAS (**8-37-408030**) arba tiesiogiai gamintojui jo aptarnavimo skyriaus būdinčiaja linija **8-37-408030**.

5 METŲ
GAMINTOJŲ
GARANTIJA

11. Techniniai duomenys

Matmenys (A × P × G)	156 × 86 × 52 mm
Prijungimas	Standartinis PoE (IEEE 802.3 af) pasyvus PoE (18–55 V) SELV
Sauga	SSL / TLS 1.2
Protokolai	Rest API, BACnet, MQTT
Sensoriaus tipas	Kamera
Naudojimo vieta	Patalpose
Montavimas	Vertikali siena
Montavimo aukštis	2,3 m iki maks. 6 m
Optimalus montavimo aukštis	2,8 m
Apimties kampas	110°
Jautrumo apribojimas	Maks. 10 jautrumo zonos / Maks. 3 nejautrumo zonos
Jautrumo zonos ilgis	Maks. 12 m
Temperatūros diapazonas	Nuo 0 iki 40 °C
Apsaugos tipas (IP)	IP 20
Apšvietimo reikšmė	2–2000 liuksų
Temperatūros sensoriaus reikšmių diapazonas	0–40 °C +/- 1 °C
Oro drėgnio sensoriaus reikšmių diapazonas	20–90 % +/- 5 %

1. Par šo dokumentu

- Lūdzu, izlasiet to uzmanīgi un saglabājiet!
- Autortiesības ir aizsargātas. Pārpublicēšana, arī atsevišķu izvilkumu veidā, tikai ar mūsu atļauju.
- Paturam tiesības veikt izmaiņas, kas saistītas ar tehnikas attīstību.

Simbolu skaidrojums



Norāde uz tekstu dokumentā.

2. Vispārēji drošības norādījumi



Pirms jebkādiem darbiem pie sensora, jāpārtrauc strāvas padeve tam!

3. Pieslēgšana

- Pieslēgums notiek a LAN kabeli. PoE standarts (IEEE 802.af)
- atbilstoši pieslēguma paraugiem (6.1. att.)

Elektriskā instalācija/ Automātiskais režīms

Izvēloties vadojuma kabelus, jāievēro vietējie instalācijas noteikumi (piem., VDE 08 29, DIN EN 5000 90) (skat. Norādījumi drošībai).

4. HPD2 IP

Pareiza lietošana

- Personu sensors montāžai iekštelpās pie vertikālām sienām

Funkcijas

- Personu sensors, kura attēlu analīze notiek tieši sensorā
- Atpazīst sēdošas, stāvošas, kostošas vai nekustīgas personas un to skaitu
- Reaģē tikai uz cilvēkiem, tādēļ notiek nepareiza slēgšanās, uztverot dzīvniekus uztveres zonā
- Iestāšanās caur konfigurācijas virsmu interneta pārlūkprogrammā
- IP protokols: Rest API, BACnet, MQTT
- Drošība: SSL / TLS

Šādas vērtības tiek nodotas IP kopnei:

- Personu skaits 10 zonām
- Gaismas vērtības 10 zonām
- Norādītā temperatūra
- relatīvais gaisa mitrums
- Uzkrātās visu zonu vērtības (personas, gaismas vērtības)

Norāde:

Integrētais algoritms saīdina cilvēka modeli ar kameras attēlu, izmantojot neironālu tīklu. Izvērtēšana notiek HPD2 procesorā.

Instalācijas pamācība

- HPD2 Quick start

Ierīces apraksts

Piegādes apjoms (4.1. att.)
Produkta izmēri (4.2. att.)

Ierīces komplektācija (4.1. + 4.3. att.)

- A** Virsapmetuma sienas stiprinājums
- B** Stūra sienas stiprinājums/45°
- C** Zemapmetuma sienas stiprinājums
- D** sensora lēca
- E** Sensora korpus
- F** Infrasarkanā LED diode
- G** Statusa LED
- H** LAN savienotājs
- I** Atiestates (Reset) slēdzis
- J** Micro USB savienotājs
- K** Drošības skrūve
- L** Drošības skrūves

5. Montāža

- Pārbaudiet visas detaļas, vai tās nav bojātas.
- Bojājumu gadījumā nelietojiet produktu.
- Sensors piemērots montāžai iekštelpās pie vertikālām sienām, minimālais augstums 2,3 m.
- Pārtrauciet sprieguma padevi
- Izvēlieties montāžai piemērotu vietu, ņemot vērā montāžas augstumu un sniedzamību (5.1. att.)

Norāde:

Pievērsiet uzmanību, lai kameras aklajā leņķī nenotiek uztvere.

Montāžas vietai ir jābūt neapžilbinātai.

- Ciktāl tas ir vajadzīgs, atzīmējiet urbuma vietas, izurbiet caurumus un ievietojiet dibeljus
- pievērsiet uzmanību pareizam sensora virzienam (5.2. att.)
- Zemapmetuma montāža (5.3. att.)
- Virsapmetuma montāža (5.4. att.)
- Stūra montāža (5.5. - 5.7. att.)
- Montāža pie sienas 45° (5.8. - 5.9. att.)

Norāde!

Stūra/45° sienas stiprinājuma montāžas (B) gadījumā, sensora korpusa uzlikšana vienmēr ir jāuzmontē virsapmetuma sienas stiprinājums (A) vai zemapmetuma stiprinājums (C). (5.8. - 5.9. att.)

Montējot stūra/45° sienas stiprinājumu, montāžas uzliktni var noņemt. (5.7. att.)

- Pievienojiet LAN kabeli sensora korpusam (5.10. att.)
- Uzlieciet uz sienas stiprinājuma sensora korpusu. (5.10. att.)
- Nofiksējiet sienas stiprinājumu un sensora korpusu ar drošības skrūvi (K). (5.10. att.)

6. Ievade ekspluatācijā/ konfigurācija

Pieslēgumu piemēri (6.1. att.)

- Sāciet interneta pārlūkprogrammu

Ātrais starts

Iestatiet LAN pieeju sensoram (Rūpnīcas iestatījums IP adrese 192.168.1.200). Datoram interneta pārlūkprogrammā ir jābūt iestatītam uz to pašu apakštīklu (192.168.1.0/24) un sensora IP. Individuālu P vai DHCP klientu var iestatīt interneta saskamē.

Bāzes režīma parole: **updwd123**
Profesionālā režīma parole: **adm123**

Smalkāks apraksts:

Skat. Quick start Guide

Norāde!

Quick start Guide Jūs atradīsiet www.steinell.de

Reset (Atiestates) taustiņu funkcija

- Turiet nospiestu 10 - 15 s (Mirgošanas laiks 120 ms): Jauns starts
- Turiet nospiestu 15 s (Mitgošana tiek aizturēta): Atgriešana pie rūpnīcas iestatījumiem

7. Darbības traucējumi

Nav savienojuma ar sensoru

- Pārbaudiet PoE apgādi
- Pārbaudiet tīkla slēgumu
- Nepareiza IP adreses konfigurācija

Sensors skaita nepareizu personu skaitu

- Sensors nevar atpazīt cilvēkus
- Cilvēki atpazīstami tikai paralēli (kāja, plecs, galva)

- Nodrošiniet brīvu skatu uz sensoru
- Pievērsiet uzmanību, lai cilvēkus neaizsedz augi utt.
- Samaziniet bezsaistes vērtības

8. Apkope/Kopšana

- Apkope nav iespējama.
- Uztveres lēca tīrāma ar mitru lupatiņu (bez tīrīšanas līdzekļa).

9. Utilizācija

Elektroierīces, piederumi un iepakojumi jānodod dabai draudzīgai atkārtotai pārstrādei.



Nemetiet elektroierīces parastos atkritumos!

Tikai ES valstīs:

Atbilstoši Eiropas vadlīnijām par vecām elektroierīcēm un elektroniskām ierīcēm, un to lietojumam nacionālās tiesībās, nefunkcionējošas elektroierīces jāsavāc atsevišķi un tās jānodod dabai draudzīgai atkārtotai pārstrādei.

10. Ražotāja garantija

Kā pircējam Jums attiecībā pret pārdevēju ir spēkā likumā paredzētās garantijas tiesības. Mūsu garantijas saistības nesamazina un neierobežo šīs tiesības, ciktāl tādas pastāv Jūsu valstī. Mēs piešķīram 5 gadu garantiju nevainojamām Jūsu STEINEL profesionālā sensorikas produkta īpašībām un darbībai. Mēs garantējam, ka šim produktam nav materiāla, ražošanas un konstrukcijas defektu. Mēs garantējam visu elektronisko būvdaļu un kabeļu ekspluatācijas drošumu, kā arī

visu izmantoto materiālu un to virsmu nevainojamību.

Sūdzību iesniegšana

Ja vēlaties reklamēt Jūsu iegādāto produktu, lūdzu, nosūtiet to pilnā komplektācijā, apmaksājot pasta izdevumus, pievienojot oriģinālo čeku, kā arī norādot pirkuma datumu un produkta apzīmējumu, Jūsu pārdevējam vai tieši mums: **SIA Ambergs, Brīvības gatve 195-20, LV-1039, Rīga**. Tādēļ mēs iesakām rūpīgi saglabāt pirkuma čeku līdz garantijas laika beigām. STEINEL nenes atbildību par transporta bojājumiem un atpakaļsūtīšanas riskiem.

Informāciju par garantijas pieteikumu Jūs atradīsiet mūsu mājas lapā www.steinel-professional.de/garantie

Ja Jums ir garantijas gadījums vai Jums ir jautājumi par Jūsu iegādāto produktu, Jūs jebkurā laikā varat vērsties servisa dienestā: **00371 29460997**

5 GADU
RAŽOTĀJA
GARANTĪJA

11. Tehniskie dati

Izmēri (A × P × Dz)	156 × 86 × 52 mm
Pieslēgšana	PoE standarts (IEEE 802.3 af) pasīvis PoE (18-55 V) SELV
Drošība	SSL / TLS 1.2
Protokoli	Rest API, BACnet, MQTT
Sensora tips	Kamera
Izvietojums	iekšējais
Montāža	vertikāla siena
Montāžas augstums	2,3 m līdz maks. 6 m
Piemērots montāžas augstums	2,8 m
Uztveres leņķis	110°
Uztveres ierobežošana	maks. 10 neuzvertās zonas / maks 3 neuzvertās zonas
Sniedzamība	maks 12 m
Temperatūras amplitūda	0 līdz 40 °C
Aizsardzības klase (IP)	IP 20
Gaismas intensitāte	2-2000 luksis
Temperatūras sensora vērtību amplitūda	0-40 °C +/- 1 °C
Gaisa mitruma sensora vērtību amplitūda	20-90 % +/- 5 %

1. Об этом документе

- Просим тщательно прочесть и сохранить!
- Защищено авторскими правами. Перепечатка, также выдержками, только с нашего согласия.
- Мы сохраняем за собой право на изменения, которые служат техническому прогрессу.

Разъяснение символов



Указание на текст в документе.

2. Общие указания по технике безопасности



Перед началом любых работ, проводимых на сенсоре, следует отключить напряжение!

3. Подключение

- Присоединение производится посредством кабеля LAN. Стандарт PoE (IEEE 802.af)
- Согласно примерам подключения (рис. 6.1)

Электромонтаж/ автоматический режим

При выборе линий проводки должны обязательно соблюдаться указания по монтажу (например, VDE 08 29, DIN EN 5000 90) (см. Указания по технике безопасности).

4. HPD2 IP

Применение по назначению

- Сенсор обнаружения людей для монтажа на вертикальных стенах внутренних помещений

Эксплуатация

- Сенсор обнаружения людей, в котором анализ изображения выполняется непосредственно в сенсоре
- Распознает людей в положении сидя, стоя или без движения и их количество
- Реагирует только на людей, поэтому никакие ошибочные переключений в зоне охвата из-за животных
- Настройки посредством интерфейса конфигурации в веб-браузере
- IP-протокол: Rest API, BACnet, MQTT
- Безопасность: SSL / TLS

Следующие значения переносятся на шину IP:

- Количество людей для 10 зон
- Значения освещенности для 10 зон
- Указание температуры
- Относительная влажность воздуха
- Значения для всех зон суммарно (люди, значения освещенности)

Указание:

Встроенный алгоритм сравнивает модель человека с изображением с камеры по нейронной сети. Анализ проводится в процессоре HPD2.

Руководство по установке

- HPD2 Quick start

Описание изделия

Объем поставки (рис. 4.1)
Размеры изделия (рис. 4.2)

Обзор изделия (рис. 4.1 + 4.3)

- A** Кронштейн открытой проводки
- B** Кронштейн угол/45°
- C** Кронштейн скрытой проводки
- D** Линза сенсора
- E** Корпус сенсора
- F** Инфракрасный светодиод
- G** Светодиод состояния
- H** Разъем LAN
- I** Кнопка Сброс
- J** Гнездо Micro USB
- K** Крепежный винт
- L** Стопорные винты

5. Монтаж

- Проверить все конструктивные детали на предмет повреждения.
- При повреждениях не включать продукт.
- Сенсор подходит для монтажа на вертикальных стенах на минимальной высоте в 2,3 м.
- Прервать подачу напряжения
- Выбрать подходящее место для монтажа с учетом радиуса действия и монтажной высоты (рис. 5.1)

Указание:

Обратить внимание на то, что в мертвом углу камеры не происходит регистрации. Место монтажа должно быть без бликов.

- Если необходимо, наметить и просверлить отверстия и вставить дюбели.
- Соблюдать корректное выравнивание сенсора (рис. 5.2)
- Монтаж скрытой проводкой (рис. 5.3)
- Монтаж открытой проводкой (рис. 5.4)
- Монтаж в угол (рис. 5.5-5.7)
- Настенный монтаж 45° (рис. 5.8-5.9)

Указание: при монтаже кронштейна-угольника/45° (**B**) для надевания корпуса сенсора следует всегда устанавливать кронштейн открытой проводкой (**A**) или скрытой проводкой (**C**). (рис. 5.8-5.9)

При монтаже кронштейна-угольника/45° (**B**) можно удалить монтажную серью. (рис. 5.7)

- Подключить кабель LAN к корпусу сенсора (рис. 5.10)
- Надеть корпус сенсора на кронштейн. (рис. 5.10)
- Зафиксировать настенный кронштейн и корпус сенсора крепежным винтом (**K**). (рис. 5.10)

6. Пуск в эксплуатацию/конфигурация

Примеры подключения (рис. 6.1)

- Запуск веб-браузера

Quick start (быстрый запуск)

Настройка LAN-доступа к сенсору (заводская установка IP-адреса 192.168.1.200). Компьютер должен быть настроен на ту же подсеть (192.168.1.0/24), и предустановленный IP сенсора должен быть настроен в веб-браузере. Индивидуальный IP или DHCP-клиент можно настроить посредством веб-интерфейса. Пароль базового режима: **updwtd123**
Пароль режима "профи": **adm123**

Более подробное описание:
см. Quick start Guide

Указание:
Quick start Guide Вы найдете на сайте www.steinel.de

Функция кнопки Сброс

- удержание нажатой в течение 10 - 15 с (период мигания 120 мс): перезагрузка
- удержание нажатой в течение 15 с (мигание прекращается): сброс к заводским установкам

7. неполадки при эксплуатации

Нет соединения с сенсором

- Проверить питание PoE
- Проверить разводку сетевых кабелей
- Неправильная конфигурация IP-адреса

Сенсор высчитывает неправильное количество людей

- Сенсор не может распознать людей
- Люди могут распознаваться только частично (нога, плечо, голова)
- Добиться свободного вида на сенсор
- Следить за тем, чтобы людей не закрывали растения и т.п.
- Уменьшить пороговое значение офлайн

8. Техническое обслуживание/уход

- Техническое обслуживание не возможно.
- Загрязнения на регистрирующей линзе можно удалять влажным сухим (не используя моющие средства).

9. Утилизация

Электроприборы, комплектующие и упаковку следует направлять на экологичную вторичную переработку.



Не выбрасывать электроприборы в бытовые отходы!

Только для стран ЕС:

Согласно действующей Европейской директиве по отработанному электрическому и электронному оборудованию и ее реализации в национальных законодательствах отработанные электроприборы должны собираться отдельно и направляться на экологичную вторичную переработку.

10. Гарантия производителя

Вы, как покупатель, имеете предусмотренные законом права в отношении продавца. Если такие права существуют в вашей стране, то наша гарантия не сокращает и не ограничивает их. Мы предоставляем Вам 5-летнюю гарантию на безупречные характеристики и надлежащую работу вашего сенсорного изделия STEINEL Professional. Мы гарантируем, что это изделие не имеет дефектов материала, конструкции и производственного брака. Мы гарантируем работоспособность всех электронных конструктивных элементов и кабелей, а также отсутствие дефектов во всех использованных материалах и на их поверхности.

Предъявление требований

Если Вы хотите заявить рекламацию по вашему изделию, отправьте изделие в собранном и упакованном виде вместе с приложенным кассовым чеком или квитанцией с датой продажи и указанием наименования изделия вашему дилеру или непосредственно нам по адресу: **REAL.Electro, 109029, Москва, ул. Средняя Калитниковская, д. 26/27**. Поэтому мы рекомендуем вам сохранить кассовый чек или квитанцию о продаже до истечения гарантийного срока. Компания STEINEL не несет риски и расходы на транспортировку в рамках возврата изделия.

Информацию о том, как заявить о гарантийном случае, вы найдете на нашей домашней странице www.steinel-russland.ru

Если у вас наступил гарантийный случай или имеются вопросы по вашему изделию, вы можете в любое время позвонить в Службу технической поддержки по телефону **+7(495) 230 31 32**.

5 ЛЕТ
ГАРАНТИИ
ПРОИЗВОДИТЕЛЯ

11. Технические данные

Подключение	Стандарт PoE (IEEE 802.3 af) passive PoE (18 - 55 V) SELV
Безопасность	SSL / TLS 1.2
Протоколы	Rest API, BACnet, MQTT
Тип сенсора	видеокамера
Место использования	во внутренних помещениях
Монтаж	вертикальная стена
Монтажная высота	2,3 м - макс. 6 м
Оптимальная монтажная высота	2,8 м
Угол охвата	110°
Ограничение регистрации	макс. 10 зон регистрации / макс. 3 зоны без регистрации
Радиус действия	макс. 12 м
Температурный диапазон	0° - 40° C
Вид защиты (IP)	IP20
Значение освещенности	2 - 2000 лк
Диапазон значений температурного датчика	0 - 40 °C +/- 1 °C
Диапазон значений датчика влажности воздуха	20 - 90 % +/- 5 %

1. За този документ

- Моля прочетете го внимателно и го пазете!
- Всички права запазени. Препечатване, дори откъслечно, само с наше разрешение.
- Запазваме си правото за промени, които служат на техническото развитие.

Обяснение на символите



Препратка към части от текста в документа.

2. Общи указания за безопасност



Преди каквито и да е работи по сензора, прекъснете електрическото захранване!

3. Свързване

- Свързването се извършва с LAN-кабел. Стандарт PoE (IEEE 802.af)
- Според пимери за свързване (рис. 6.1)

Електрическа инсталация / автоматичен режим

При избор на кабелите трябва да се спазват локалните предписания (напр. VDE 08 29, DIN EN 5000 90) (сведения за безопасност).

4. HPD 2 IP

Употреба по предназначение

- Сензор за лица за монтаж на вертикални стени във вътрешни помещения

Функция

- Сензор за хора, при който анализът на картината се извършва директно в сензора
- Разпознава хора и техния брой, седящи, прави, с или без движение
- Реагира само на хора, за това биде погрешни включения заради животни в обхвата
- Настройка посредством конфигурационна платформа през уеб-браузър
- IP-протокол: Rest API, BACnet, MQTT
- Сигурност: SSL / TLS

Следните стойности се предават на IP-шината:

- Брой на хората в 10 зони
- Осветеност в 10 зони
- Температура
- Относителна влажност на въздуха
- Кумулирани стойности за всички зони (хора, осветеност)

Сведение:

Интегрираният алгоритъм сравнява човешкия модел с картината на камерата посредством невронна мрежа. Анализът се извършва в процесора на HPD2.

Упътване за монтаж

- HPD2 Quick start

Описание на устройството

Съдържание на комплекта (рис. 4.1)
Размери (рис. 4.2)

Преглед на уреда (рис. 4.1 + 4.3)

- A** Стойка за стена, върху мазилка
- B** Стойка за стена ъгъл / 45°
- C** Стойка за стена, под мазилка
- D** Обектив на сензора
- E** Корпус на сензора
- F** Инфрачервен-LED
- G** LED, показващ състоянието

- H** LAN-букса
- I** Рестарт бутон
- J** Micro USB-букса
- K** Обезопасителен винт
- L** Обезопасителни винтове

5. Монтаж

- Всички части да се проверят за щети.
- При повреди продуктът да не се пуска в експлоатация.
- Сензорът е подходящ за монтаж на вертикални стени на минимална височина 2,3 м
- Напрежението да се прекъсне
- Да се избере подходящо място за монтаж, съобразявайки обхвата и височината на монтаж (рис. 5.1)

Сведение:

Съобразете, че в мъртвия ъгъл на камерата не се осъществява засичане. Мястото на монтаж трябва да бъде лишено от заслепявания.

- Ако е необходимо да се маркират и да се пробият дупките и да се поставят дюбелите
- Да се направи коректно насочване на сензора (рис. 5.2)
- Скрит монтаж (рис. 5.3)
- Открит монтаж (рис. 5.4)
- Монтаж ъгъл (рис. 5.5-5.7)
- Монтаж стена 45° (рис. 5.8-5.9)

Сведение:

При монтаж на стойката за стена ъгъл/45° (B) към основата на корпуса винаги да се монтира стойката за открит (A) или закрит (C) монтаж. (рис. 5.8-5.9)

При монтаж на стойката за стена ъгъл/45° монтажното капаче може да бъде отстранено. (рис. 5.7)

- LAN-кабелът да се свърже с корпуса на сензора (рис. 5.10)
- Сензорният корпус да се постави върху стойката за стена. (рис. 5.10)
- Стойката за стена и корпусът на сензора да се фиксират с обезопасителния винт (K). (рис. 5.10)

6. Пускане в експлоатация/ конфигуриране

Примери за свързване (рис. 6.1)

- Стартирайте уеб-браузър

Бърз старт

Настройте LAN-достъп до сензора (заводска настройка IP-адрес 192.168.1.200). В уеб-браузъра компютърът трябва да е настроен в същата суб-мрежа (192.168.1.0/24) и предварително избраното IP на сензора. Индивидуално IP или DHCP-Client могат да бъдат настроени през уеб-интерфейса.

Парола базов режим: **updwd123**
Парола професионален режим: **adm123**

По-подробно описание:

виж упътване за бърз старт

Сведение:

Упътването за бърз старт ще намерите на www.steinell.de

Ресет-функция

- задръжте натиснат за 10 - 15 с (време на мигане 120 ms): нов старт
- задръжте натиснат за 15 с (мигането спира): връщане към заводски настройки

7. Проблеми при експлоатация

Липсва връзка със сензора

- Проверка на захранването по компютърната мрежа
- Да се провери мрежовото окабеляване
- Погрешна конфигурация на IP-адресите

Сензорът погрешно отчита броя на хората

- Лицата не могат да бъдат разпознати от сензора
- Хората се разпознават само частично (крак, рамо, глава)
- Да се осигури свободна видимост към сензора
- Да се гарантира, че растения и пр. не закриват хората
- Да се свалят офлайн-прага на задействане

8. Поддръжка/грижа

- Поддръжката не е възможна.
- При замърсяване, обективът може да бъде почистен с влажна кърпа (без почистващ препарат).

9. Отстраняване

Електроуреди, принадлежности и опаковки трябва да бъдат рециклирани, с цел опазване на околната среда.



Не изхвърляйте електроуреди с общите домашни отпадъци!

Само за страни от ЕС:

Според действащата Директива на ЕС за стари електронни и електроуреди и

транспонирането ѝ в национално право, електроуреди, които повече не могат да бъдат употребявани, трябва да бъдат разделно събирани и рециклирани, с цел опазване на околната среда.

10. Гаранция от производителя

В ролята ви на купувач разполагате със законови права спрямо продавача. Ако тези права съществуват във вашата страна, тази гаранционна декларация не ги ограничава, нито ги съкращава. Ние ви даваме 5 години гаранция за перфектна изработка и правилно функциониране на вашия продукт STEINEL-Professional - от серията Сензорна техника. Ние гарантираме, че този продукт няма материални, производствени и конструктивни недостатъци. Ние гарантираме функционалността на всички електронни елементи и кабели, както и липсата на дефекти в използваните материали и техните повърхности.

Гаранционен иск

Ако искате да направите reclamaция на вашия продукт, моля да го изпратите напълно окомплектован и за наша сметка, заедно с оригиналната касова бележка или фактура, които трябва да съдържат датата на покупката и обозначението на продукта, на вашия търговец или директно на нас, **ТАШЕВ-ГАЛВИНГ ООД, Бул. Климент Охридски № 68, 1756 София, България.**

Затова ви препоръчваме грижливо да пазите касовата бележка или фактурата до изтичане на гаранционния срок. За щети настъпили по време на транспорта на продукта STEINEL не поема отговорност.

Информация за представяне на гаранционен иск ще получите на нашата интернет страница www.tashev-galving.com

Ако имате гаранционен случай или въпрос по вашия продукт, можете да ни се обадите по всяко време на нашия сервизен телефон **+359 (2)700 45 454**.

5 ГОДИНИ
ГАРАНЦИЯ
от производител

11. Технически данни

Размери (В × Ш × Д)	156 × 86 × 52 мм
Свързване	Стандарт PoE (IEEE 802.3 af) пасивен PoE (18-55 V) SELV
Сигурност	SSL / TLS 1.2
Протоколи	Rest API, BACnet, MQTT
Сензорен тип	камера
Място на използване	във вътрешни помещения
Монтаж	вертикална стена
Височина на монтаж	2,3 м до макс. 6 м
Оптимална височина на монтаж	2,8 м
Ъгъл на отчитане	110°
Ограничаване на обхвата	макс. 10 зони на отчитане / макс. 3 зони без обхват
Обхват	макс. 12 м
Температурен диапазон	0 до 40 °C
Вид защита (IP)	IP 20
Стойност на светлината	2- 2000 лукса
Стойностен диапазон	0- 40 °C +/- 1 °C
Стойностен диапазон сензор за влажност на въздуха	20- 90 % +/- 5 %

1. 关于本文件

- 请仔细阅读并妥善保管！
- 版权所有。
- 未经我方批准禁止翻印或摘录。
- 保留技术更改的权利。

符号说明



文件中文本位置的提示说明。

2. 一般安全性提示



在传感器上进行任何工作前均须
断开电源！

3. 连接

- 通过网线连接。标准 PoE (IEEE 802.af)
- 参照连接示例 (图 6.1)

电气安装/自动运行

在选择接线电缆时，必须始终遵守一般适用的安装规定 (例如 VDE 08 29, DIN EN 5000 90) (安全说明)。

4. HPD 2 IP

按规定使用

- 安装在内部区域垂直墙壁上的人员传感器

功能

- 人体传感器，图像分析直接在传感器中进行
- 识别人员及其数量，是坐着还是站立，有无运动

- 仅对人作出反应，因此不会误测到探测范围内的动物
- 通过网络浏览器在配置界面上进行设置
- IP 协议：Rest API, BACnet, MQTT
- 安全：SSL / TLS

以下值将传输至 IP 总线：

- 10 个区域的人数
- 10 个区域的曝光值
- 温度记录
- 相对空气湿度
- 所有区域的累积数值 (人员、曝光值)

提示：

内置算法通过神经网络将人体模型与摄像机图像进行比对。在 HPD2 的处理器中进行分析。

安装说明

- HPD2 快速启动 (Quick start)

设备说明

供货范围 (图 4.1)

产品尺寸 (图 4.2)

设备概况 (图 4.1 + 4.3)

- A 明装墙壁支架
- B 折角/45° 墙壁支架
- C 暗装墙壁支架
- D 传感器镜头
- E 传感器外壳
- F LED 红外线
- G LED 状态指示灯
- H 网络接口
- I 复位键
- J 微型 USB 接口
- K 自锁螺栓
- L 自锁螺栓

5. 安装

- 检查所有部件是否损坏。
- 损坏时禁止使用产品。
- 传感器适合安装在垂直墙壁至少高 2.3 m 处。
- 断开电源
- 在考虑到安装高度和有效距离检测的情况下选择合适的安装地点。(图 5.1)

提示：

- 请注意，不要在摄像头的死角区域内进行检测。安装地点必须防反光。
- 如有必要，标记钻孔位置，钻出钻孔并嵌入膨胀螺钉
- 注意正确校准传感器 (图 5.2)
 - 暗装 (图 5.3)
 - 明装 (图 5.4)
 - 折角安装 (图 5.5-5.7)
 - 45° 墙壁安装 (图 5.8-5.9)

提示：

安装折角/45° (B) 墙壁支架时，为了罩上传感器外罩，请始终装上明装 (A) 或暗装 (C) 墙壁支架。(图 5.8-5.9)

安装折角/45° 墙壁支架时可以取下安装连接板。(图 5.7)

- 网线连接至传感器外壳 (图 5.10)
- 将传感器外壳放在墙壁支架上。(图 5.10)
- 用锁紧螺栓 (K) 固定墙壁支架和传感器外壳。(图 5.10)

6. 调试/配置

连接示例 (图 6.1)

- 启动网络浏览器

快速启动

通过网络访问传感器设置 (出厂设置 IP 地址 192.168.1.200) 电脑必须设置为相同的子网 (192.168.1.0/24) 和网络浏览器中预设的传感器 IP。可以通过网络接口创建一个自定义 IP 或一个 DHCP 客户端。

基础模式口令：updwd123
专家模式口令：adm123

详细说明：

参见快速启动指南

提示：

快速启动指南详见 www.steinel.de。

复位键功能

- 按住 10 – 15 秒 (闪烁周期 120 毫秒): 重启
- 按住 15 秒 (停止闪烁): 恢复出厂设置

7. 运行故障

未连接至传感器

- 检查 PoE 供电
- 检查网络布线
- IP 地址配置错误

传感器计算人员数错误

- 人员对于传感器来说不可识别
- 人员只能有部分识别 (腿、肩膀、头)
- 确保传感器视野未受阻
- 注意，人员被植物等遮盖
- 降低离线阈值

8. 保养和维护

- 无法保养。
- 感应镜头弄脏时应使用润湿的抹布 (不添加清洁剂) 进行清洁。

9. 废弃物处理

电子设备、附件和包装应根据环保要求寻求再次利用。



不得将电子设备投入生活垃圾!

仅针对欧盟国家:

根据适用的关于废旧电子设备和电子元件欧盟指令及其在国家法律中的实施规则, 必须将无法再使用的电子设备分开收集在一起并根据环保要求寻求再次利用。

10. 制造商担保

作为购买方相对销售商具有法定的免费更换权和保修权。如果您所在国家具有相关法律规定, 该权利不受我们质保声明而缩短或任何限制。我们为施特朗专业传感器产品的完好性能和正常功能提供 5 年质保。我们保证此产品不含材料、生产和结构方面的缺陷。我们保证所有电子部件和电缆的功能可靠性以及所使用的材料及其表面无任何缺陷。

质保索赔

如需提出产品索赔, 则请您将完整的原始购买凭证 (必须包含购买日期和产品名称的说明) 自费邮寄给您的经销商或

直接邮寄给我们:

Rm. 25A Huadu Mansion, No. 828-838
Zhangyang Road, 200122 Shanghai,
PR China.

为此, 建议您妥善保存购买凭证, 直至质保期到期。施特朗对寄回过程中的运输费用和 risk 不承担任何责任。

质保索赔的相关信息请参见我们网站的主页 www.steinel.cn

如果您对质保或产品有任何疑问, 敬请垂询: 服务热线 +86 21 5820 4486。

5年
厂商质保

11. 技术参数

尺寸 (高 × 宽 × 深)	156 × 86 × 52 mm
连接	标准 PoE (IEEE 802.3 af) 被动 PoE (18-55 V) SELV
安全	SSL / TLS 1.2
协议	Rest API, BACnet, MQTT
传感器类型	摄像头
使用位置	在内部区域内
安装	垂直墙壁
安装高度	2.3 m 至 最大 6 m
最佳的安装高度	2.8 m
感应角度	110°
检测界限	最多 10 个检测区域/ 最多 3 个非检测区域
有效距离	最多 12 m
温度范围	0 至 40 ° C
保护形式 (IP)	IP 20
曝光值	2 至 2000 Lux
温度传感器取值范围	0-40 ° C +/- 1 ° C
空气湿度传感器取值范围	20-90 % +/- 5 %