

COFFRET POUR RALLONGE DE DERIVATION INDIVIDUELLE EN MONOPHASE OU TRIPHASE équipé d'embout de raccordement à dénudage de capacité 6 à 25² cuivre câblé suivant la NFC 32-321

REFERENCES : Enedis 69.40.528 - SEIFEL 80571 (Mono)

REFERENCES : Enedis 69.40.529 - SEIFEL 80572 (Tri)

Spécification technique : N° ERDF-DFI Brt Collectif

NOTICE D'INSTALLATION

Il est conseillé de lire soigneusement et entièrement la notice avant de procéder à l'installation du matériel.

CARACTERISTIQUES GENERALES :

Dimensions extérieures – Caractéristiques mécaniques :

Version monophasée :

- 63 (L) X 173 (H) x 56,50 (P) en mm

Version triphasée :

- 94 (L) X 190 (H) x 56,50 (P) en mm

IK 10 : En réhabilitation, les rallonges peuvent être posées en apparent dans la cage d'escalier.

Capacités raccordement du câble d'arrivée :

- 6 à 25 mm² cuivre câblé suivant NFC 32-321

Domaine d'application :

Ce produit est utilisé principalement dans le cas de modification d'installations existantes en branchement collectif. Lorsque les CCPI existants sont remplacés et que les dérives individuelles sont trop courtes, ce produit permet de les rallonger et d'assurer la protection de la connexion.

Outillages préconisés :

- Tournevis Cruciforme Pozidriv N°2 isolé,
- Tournevis plat lame de 6.5mm isolé,
- Pince isolée,
- Clé à cliquet isolé, rallonge 125mm carré 3/8 ou 1/2, **douille 6 pans de 10**

Liste du matériel :

Version monophasée :

- 1 coffret scellable livré avec 2 embouts de raccordement à dénudage équipé d'un fouet en cuivre (Section 16² / long. 2m)

Version triphasée :

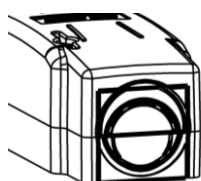
- 1 coffret scellable livré avec 4 embouts de raccordement à dénudage équipé d'un fouet en cuivre (Section 16² / long. 2m)

NOTE: Ce matériel doit être installé par du personnel compétent et familier tant avec l'équipement électrique qu'avec les règles de consignation. Cette notice ne peut en aucun cas se substituer à tout stage, ou expérience relevant des consignes de sécurité.

IMPORTANT : S'assurer que les règles d'exploitation sont respectées et notamment les prescriptions de la NF C14-100. Cette notice ne concerne que les principales étapes de l'installation du matériel sur des câbles hors tension. Les montages sous tension sont effectués sous la responsabilité du donneur d'ordre, dans le respect des règles en vigueur, notamment celles des CET-BT et des instructions UTE 18-510.

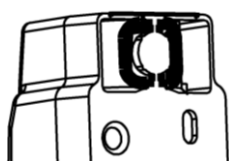
DISPOSITIONS CONSTRUCTIVES PARTICULIERES:

Entrée de câble obturée et sécable **1** :



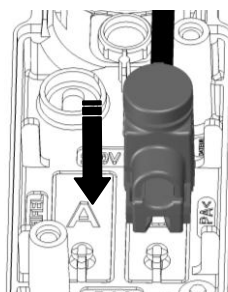
Compatible avec les gaines conforme à la réglementation (Ø32 pour le monophasé et Ø40 pour le triphasé) ainsi qu'avec les moulures 40x20 et 40x40.

Passage de conducteur disponible en fond de coffret **2** :

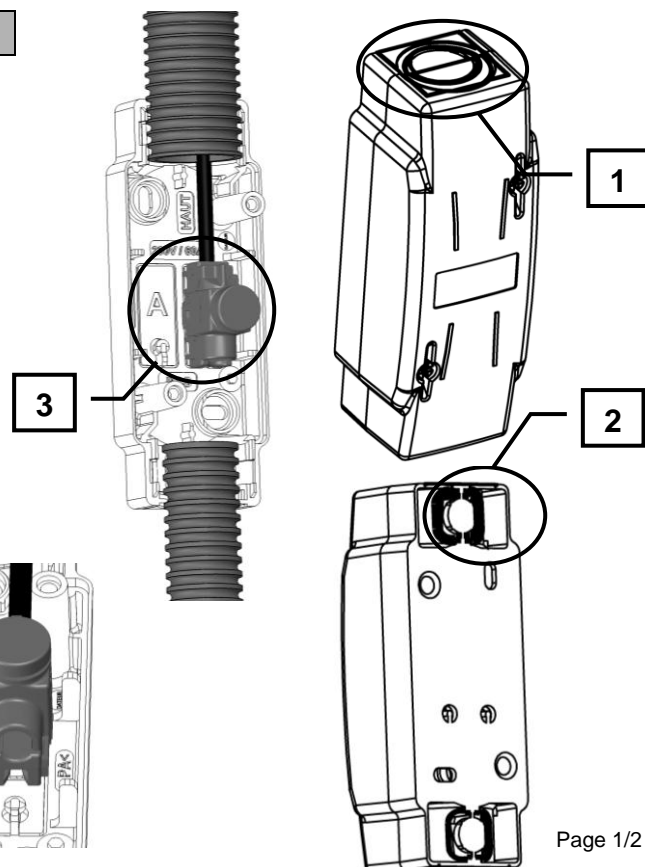


Lorsque la configuration impose une traversée de cloison, le passage des conducteurs peut être réalisé directement par les ouvertures disponibles en fond de coffret

Indexage de la connectique en fond de coffret **3** :



Un dispositif d'accroche de l'embout de raccordement garantit la fixation et le maintien de la connectique pour une mise en place aisée du capot scellable.



1 – INSTALLATION DU FOND DE COFFRET :

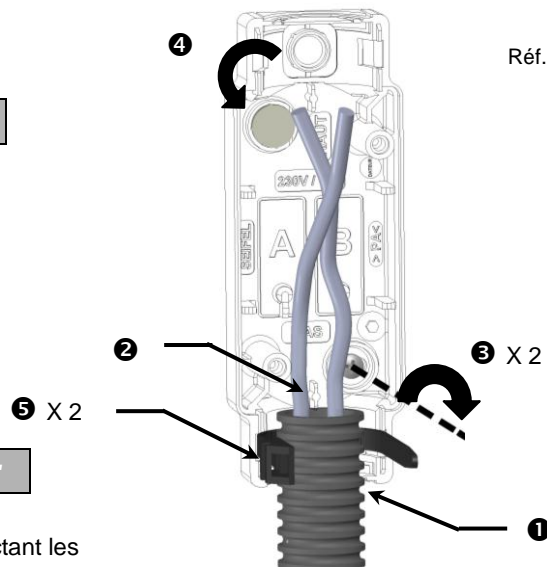
Après avoir décâblé les CCPI existants, installer une gaine **1** conforme à la réglementation.

Placer le socle de coffret sous les conducteurs à raccorder en engageant la gaine jusqu'en butée **2**.

Fixer **3** le socle de coffret au support

Protéger **4** les têtes de vis avec les capuchons

Installer les colliers de serrage **5** fournis sur le socle.

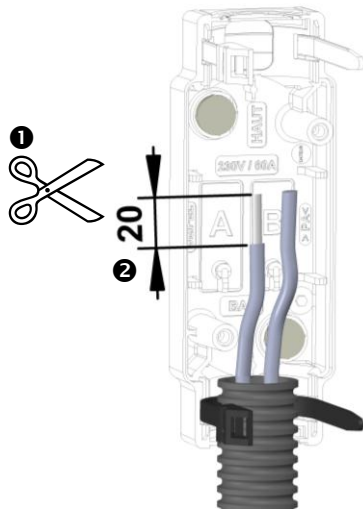


2 – MISE A LONGUEUR DES CONDUCTEURS :

Former les conducteurs en respectant les polarités

Couper **1** les conducteurs à la longueur adaptée

Dénuder **2** le conducteur sur 20mm.



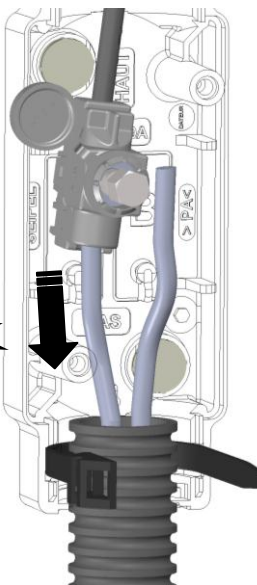
3 – RACCORDEMENT DE LA CONNECTIQUE :

Introduire **1** le conducteur jusqu'en butée dans l'embout en s'accrochant simultanément sur le tenon.

Serrer la vis **2** à l'aide d'une clé hexagonale de 10mm jusqu'à rupture de la tête fusible.

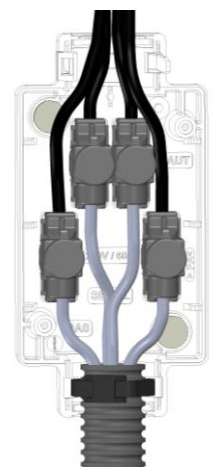
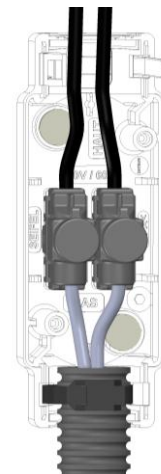
Clipper **3** le capuchon isolant sur l'embout.

Réitérer les opérations **1** à **3** pour le raccordement des autres embouts.



Modèle monophasé
CODET: 69.40.528

Modèle triphasé
CODET: 69.40.529



4 – Fermeture du coffret :

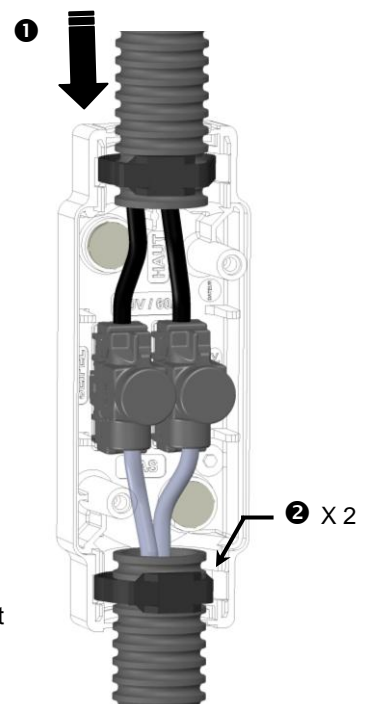
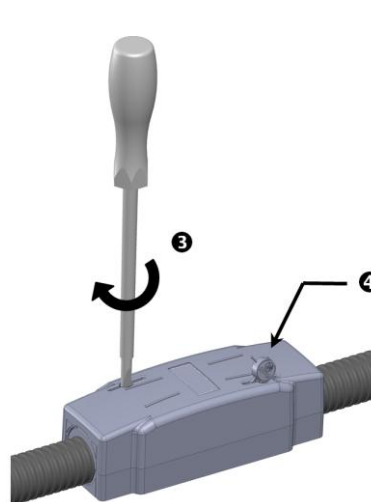
Mettre en place une gaine **1** autour des fouets des embouts

Serrer **2** les colliers de fixation

Visser **3** le couvercle sur le socle

Sceller **4** le produit

Raccorder les fouets des embouts sur les bornes correspondantes du distributeur comme le prescrit la notice du constructeur.



5 – DEPOSE EN FIN DE VIE

En fin de vie, le coffret est facilement démontable à l'aide d'outils traditionnels et chaque élément peut être isolé. Les pièces en matériau synthétique sont identifiées d'une marque de leur famille d'appartenance pour permettre un tri éventuel avant recyclage.