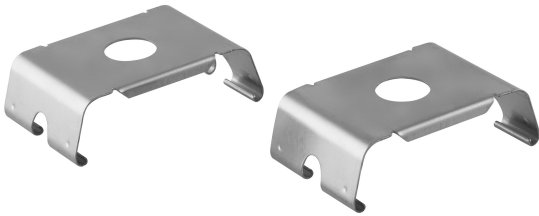


FICHE PRODUIT

TRUSYS FLEX SURFACE CLIP

TruSys® FLEX SURFACE CLIP | Etrier pour rail en montage saillie



Caractéristiques du produit

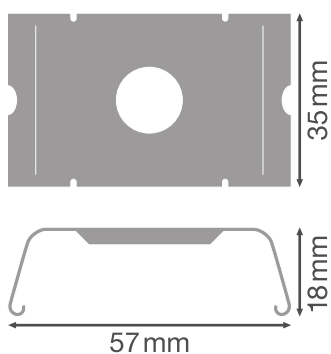
- Ensemble de deux étriers de fixation



DONNÉES TECHNIQUES

DIMENSIONS ET POIDS

Longueur	57,0 mm
Largeur	35,0 mm
Hauteur	18,0 mm
Poids du produit	18,00 g



Matériau & couleurs

Couleur du produit	Argent
Matériau de corps	Acier

APPLICATION & MONTAGE

Emplacement montage	Plafond
---------------------	---------

TÉLÉCHARGEMENTS

Textes pour appels d'offres



Offres

DONNÉES LOGISTIQUES

Code produit	Unité d'emballage (Pièces/Unité)	Dimensions (longueur x largeur x hauteur)	Poids approximatif	Volume
4058075781894	BAG 2	94 mm x 155 mm x 1 mm	43.00 g	0.01 dm ³

Code produit	Unité d'emballage (Pièces/Unité)	Dimensions (longueur x largeur x hauteur)	Poids approximatif	Volume
4058075781900	Carton de regroupement 800	440 mm x 440 mm x 180 mm	17530.00 g	34.85 dm ³

Le code produit mentionné décrit la petite quantité d'unité qui peut être commandée. Une unité peut contenir un ou plusieurs produits. Lorsque vous passez la commande, merci de bien vouloir entrer une unité ou un multiple d'une unité.

AVERTISSEMENT

Sous réserve de modifications. Sauf erreur ou omission. Veuillez à toujours utiliser la version la plus récente.