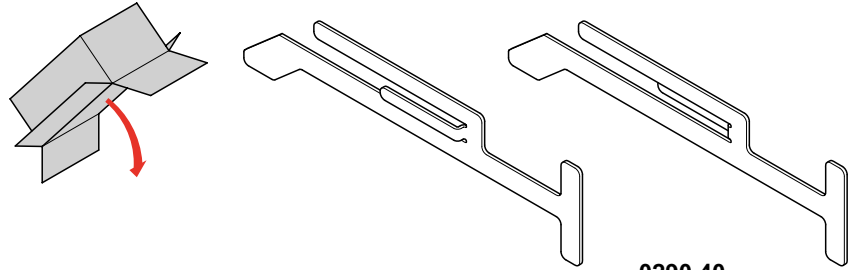
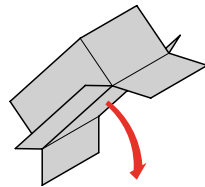


Outil pour inspection des pinces de connexion
 Device for cluster contacts inspection
 Pinza de inspección
 Ferr. para inspeção pinças de conexão
 Инструмент проверки соединительных зажимов
 Narzędzie do kontroli zacisków łącz. Bağlantı penseleri kontrol aleti

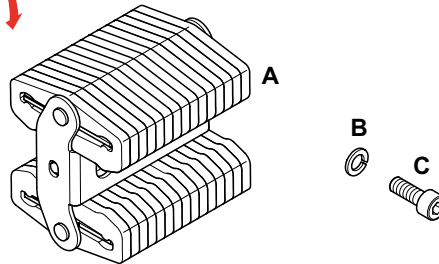


0290 40

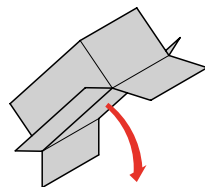
Pince de connexion
 Cluster contact
 Pinzas Int. Ext.
 Pinça de conexão
 Зажим соединительный
 Zacisk połączeniowy rozmiar
 Bağlantı pensesi



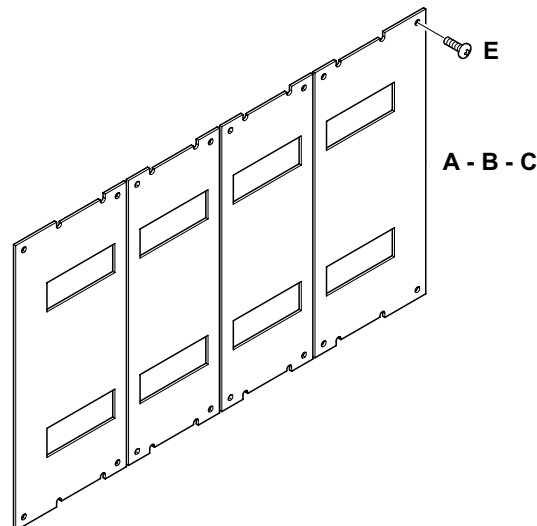
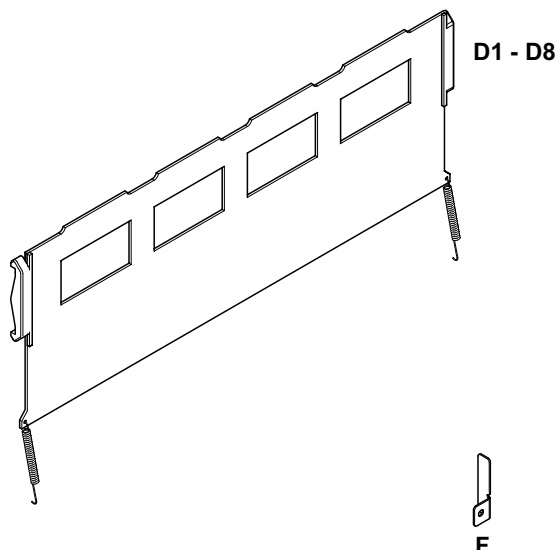
		A	B	C
Taille I 42 kA	0290 59	1	2	2
Taille I	0290 29	1	2	2
Taille II	0290 30	1	2	2
Taille III	0290 67	1	4	4



Volets d'isolement
 Safety shutter
 Mampara aislante
 Divisória de isolação
 Шторки предохранительные
 Żaluzja izolacyjna
 Yalıtım klapeleri



		A	B	C	D1 - D8	E	F
Taille I 42 kA 3P	0290 44	2	1		1	12	
Taille I 42 kA 4P	0290 45	2	2		1	16	
Taille I 3P	0290 33	2	1		1	12	
Taille I 4P	0290 34	2	2		1	16	2
Taille II 3P	0290 35			3	1	12	
Taille II 4P	0290 36			4	1	16	
Taille III 3P	0290 65			6	1	24	
Taille III 4P	0290 66			8	1	32	



Outil pour inspection des pinces de connexion

Device for cluster contacts inspection

inspection

Pinza de inspección

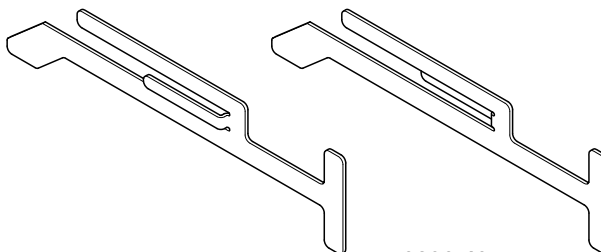
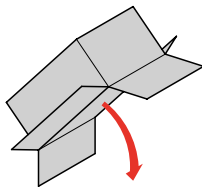
Ferr. para inspección pinças de conexão

Инструмент проверки

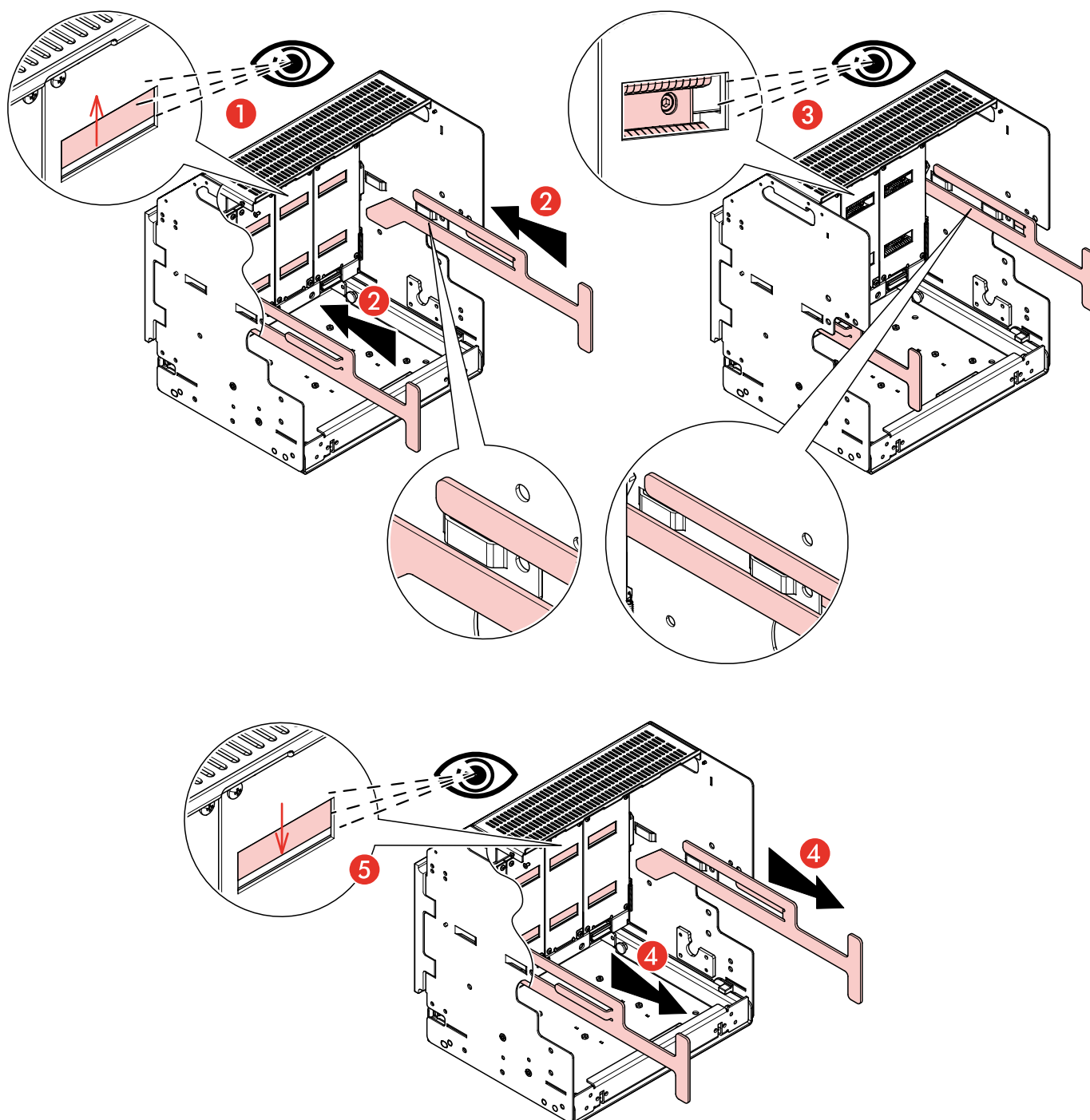
соединительных зажимов

Narzędzie do kontroli zacisków łącz.

Bağlantı penseleri kontrol aleti

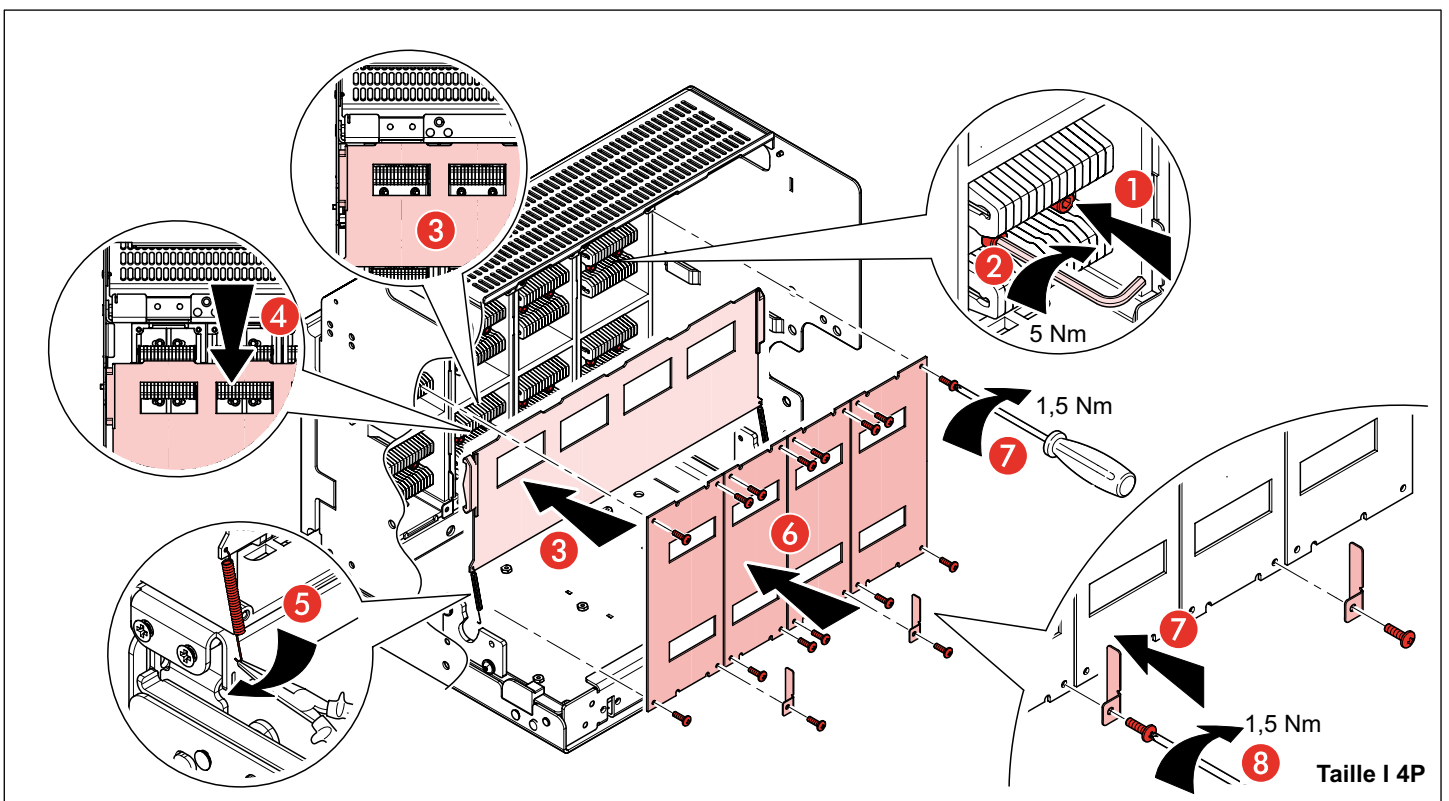
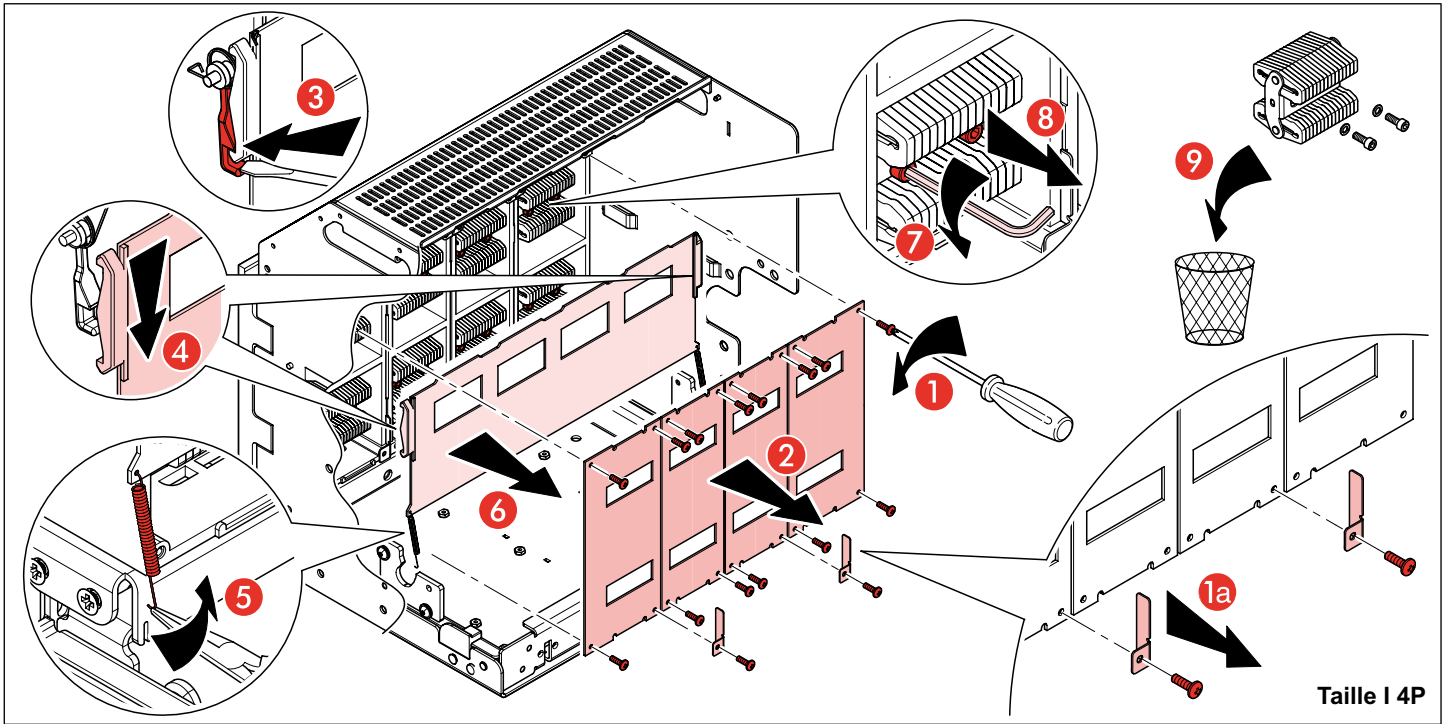
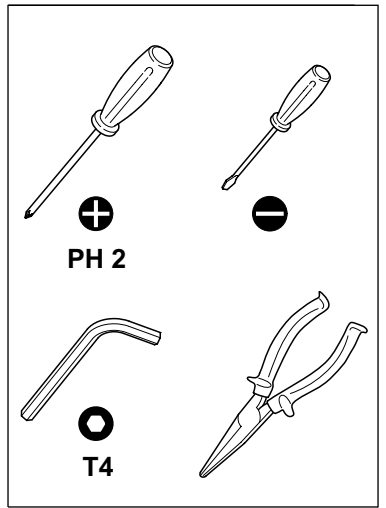
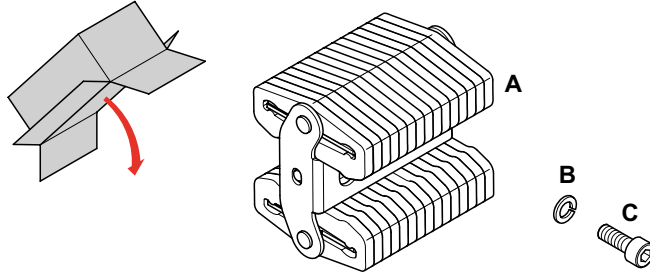


0290 40



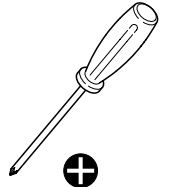
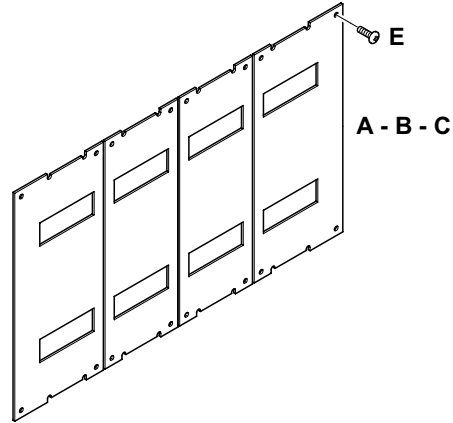
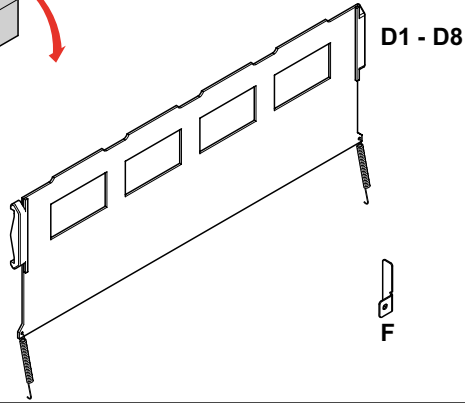
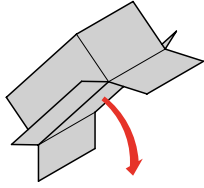
Pince de connexion
 Cluster contact
 Pinzas Int. Ext.
 Pinça de conexão
 Зажим соединительный
 Zacisk połączeniowy rozmiar
 Bağlantı pensesi

		A	B	C
Taille I 42 kA	0290 59	1	2	2
Taille I	0290 29	1	2	2
Taille II	0290 30	1	2	2
Taille III	0290 67	1	4	4

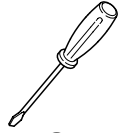


Volets d'isolement
 Safety shutter
 Mampara aislante
 Divisória de isolamento
 Шторки предохранительные
 Żaluzja izolacyjna
 Yalıtım klapeleri

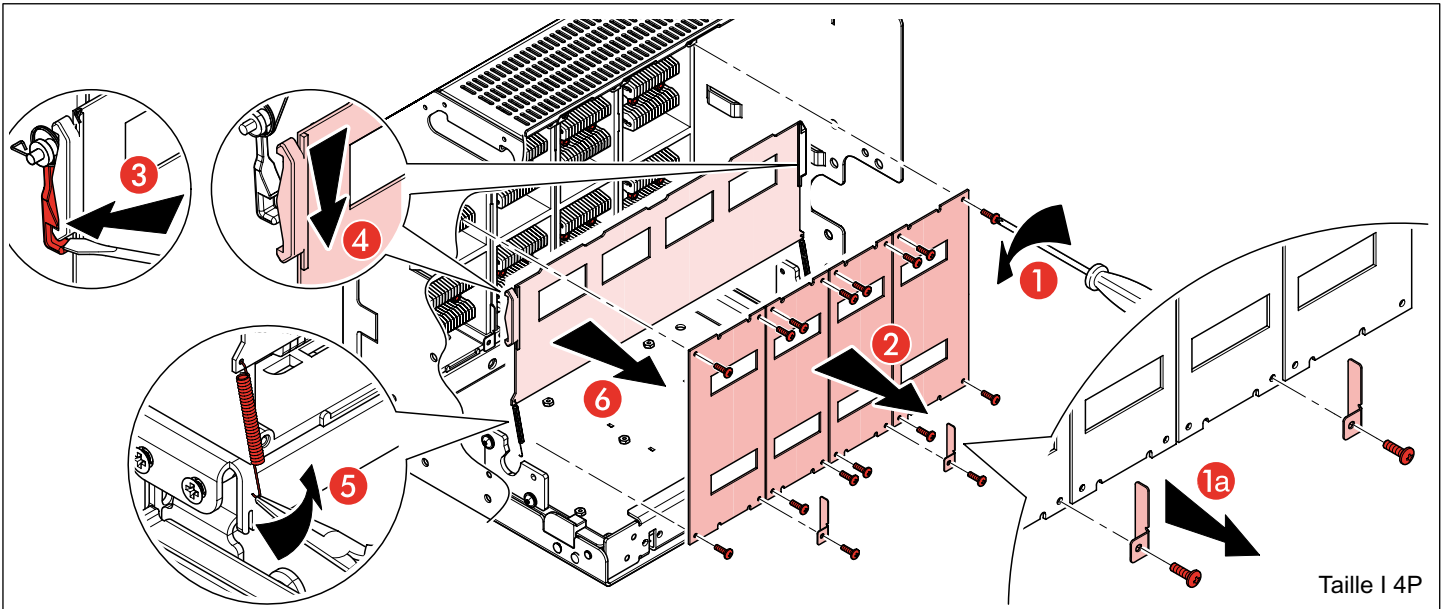
		A	B	C	D1 - D8	E	F
Taille I 42 kA 3P	0290 44	2	1		1	12	
Taille I 42 kA 4P	0290 45	2	2		1	16	
Taille I 3P	0290 33	2	1		1	12	
Taille I 4P	0290 34	2	2		1	16	2
Taille II 3P	0290 35			3	1	12	
Taille II 4P	0290 36			4	1	16	
Taille III 3P	0290 65			6	1	24	
Taille III 4P	0290 66			8	1	32	



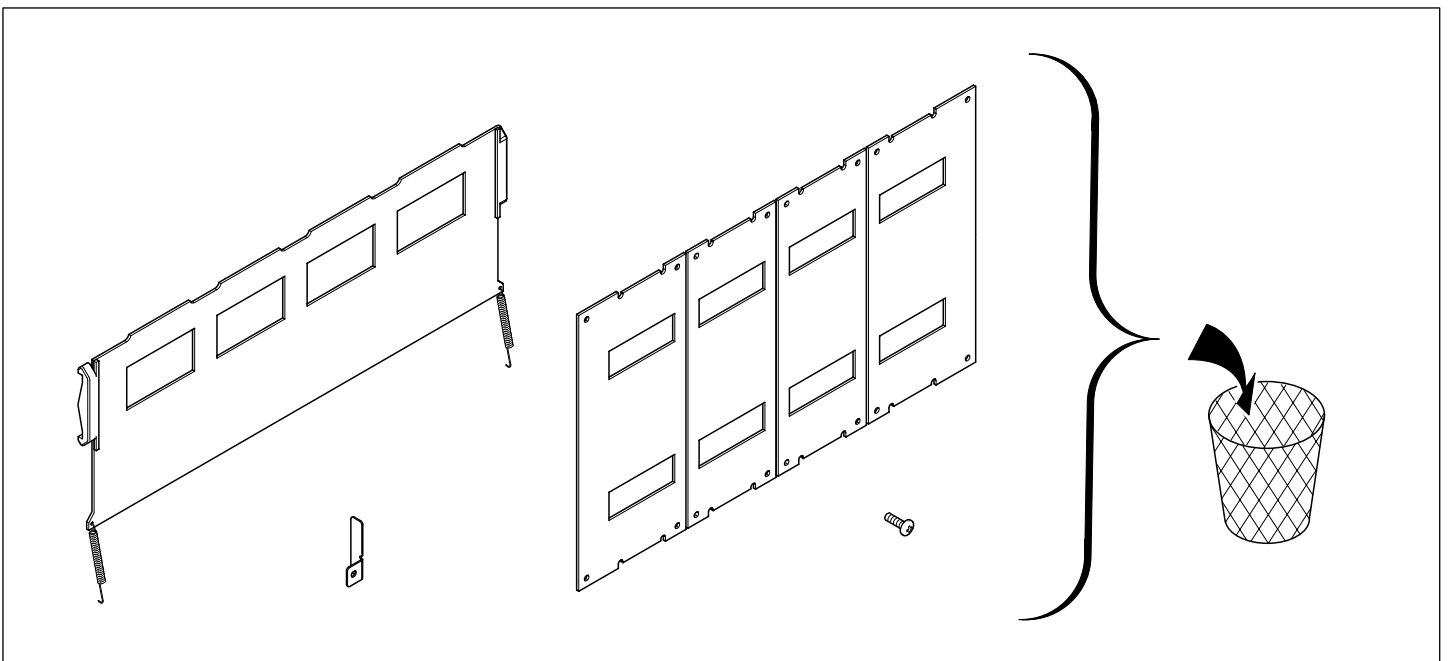
⊕
PH 2

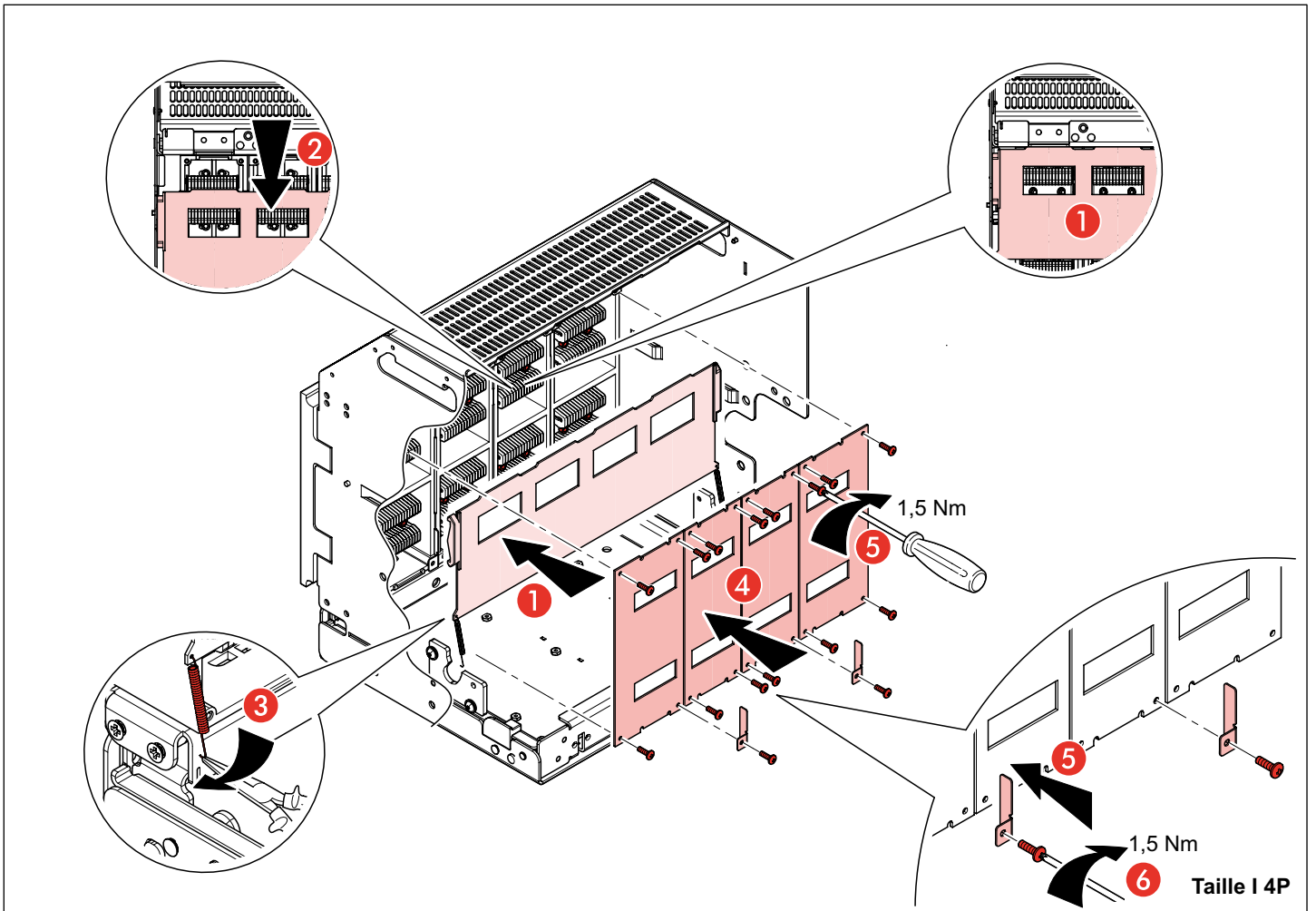


⊖

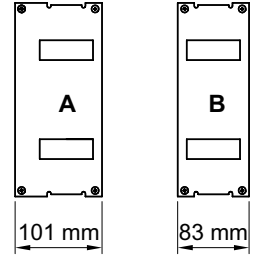
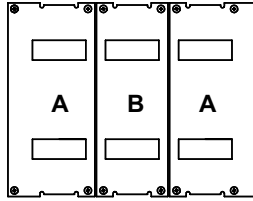


Taille I 4P

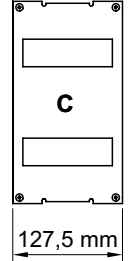
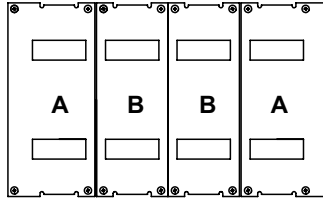




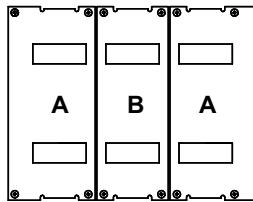
TAILLE I 3P 42kA 0290 44



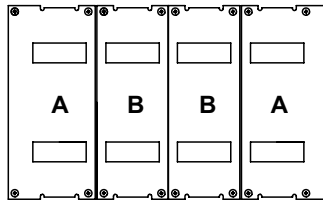
TAILLE I 4P 42kA 0290 45



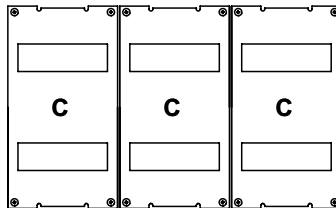
TAILLE I 3P 0290 33



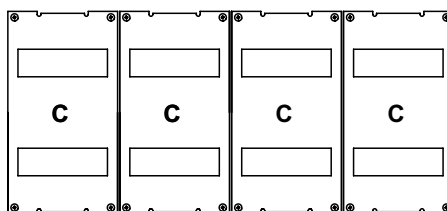
TAILLE I 4P 0290 34



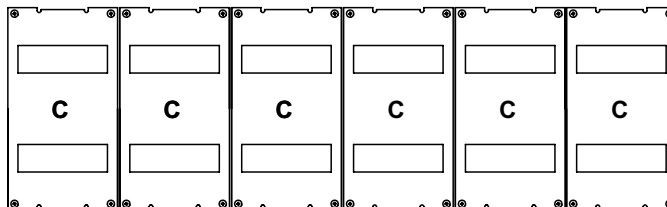
TAILLE II 3P 0290 35



TAILLE II 4P 0290 36



TAILLE III 3P 0290 65



TAILLE III 4P 0290 66

