

Fiche technique | Référence: 2042-3839

Module relais; Tension nominale d'entrée AC/DC 24 V ... 230 V; 1 RT;
Limitation courant constant 4 A; Indication d'état vert; Largeur 15 mm



www.wago.com/2042-3839

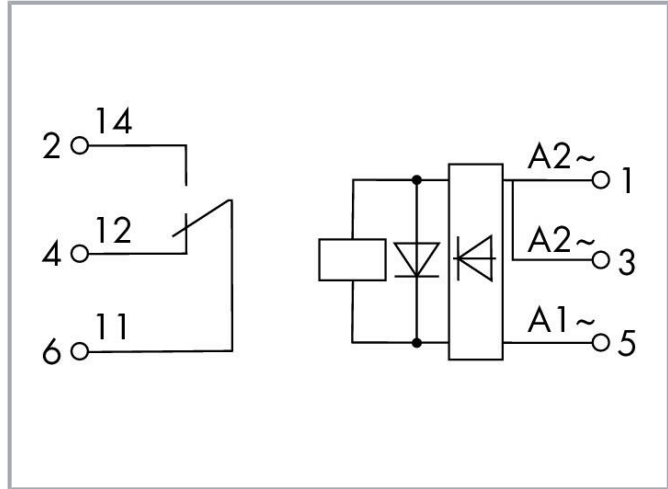
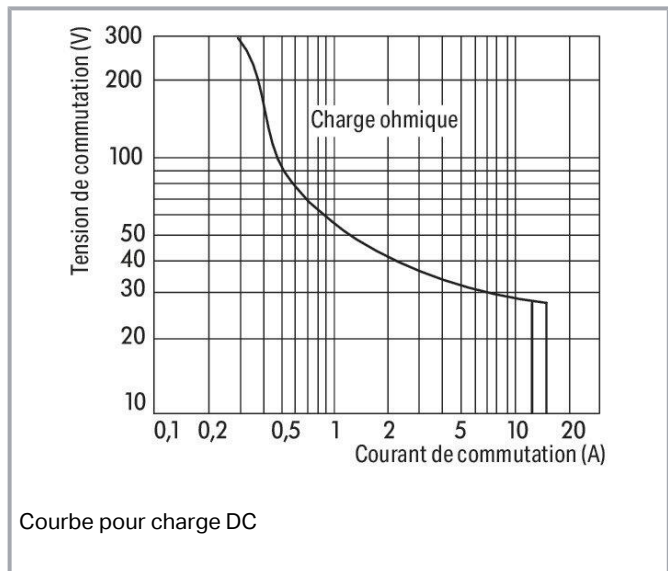
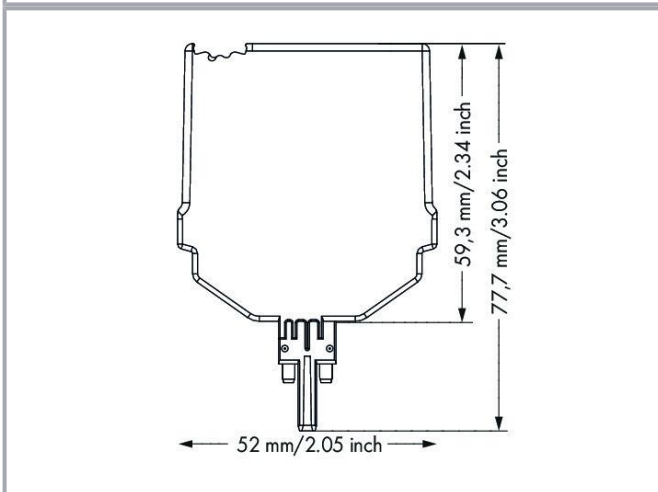


Photo similaire



Courbe pour charge DC

Sous réserve de modifications. Veuillez tenir compte de la documentation du produit !

WAGO Contact SAS
Paris Nord 2 - 83 rue des Chardonnerets
93290 Tremblay-en-France | BP 55065
95947 Roissy CDG Cedex
Tél.: 0033/ 1/ 48172590 | Fax : 01 48 63 25 20 | E-mail : info-fr@wago.com

Avez-vous des questions sur nos produits ?
Nous nous tenons volontiers à votre disposition au +49 (571) 887-44222.

Données

Données techniques

Circuit de commande

Tension nominale d'entrée U_N	AC/DC 24 ... 230 V
Plage de tension d'entrée	$\pm 10 \%$
Courant d'entrée nominal pour U_N	6 mA (230 V); 50,2 mA (24 V)

Circuit de charge

Nombre relais RT/contacts inverseurs	1
Limite du courant permanent	4 A
Courant de démarrage (ohmique) max.	(AC) 30 A / 4 s
Tension de commutation max.	AC 250 V
Pouvoir de coupure max. (ohmique)	AC 1000 VA; DC voir courbe représentant la limite de charge
Pouvoir de coupure	AC-15: 6 A / AC 250 V; DC-13: 2 A / DC 24 V
Charge min. recommandée	12 V / 10 mA
Temps de montée typ.	8 ms
Temps de retombée typ.	6 ms
Temps de rebond typ.	4 ms
Durée de vie électrique (N.O. ; charge ohmique ; 23 °C)	100 x 10 ³ manœuvres
Durée de vie, mécanique	10 x 10 ⁶ manoeuvres

Signalisation

Indication d'état	LED verte
-------------------	-----------

Sécurité & Protection

Tension de référence	250 V
Degré de pollution	2
Rigidité diélectrique entre circuit de commande/de charge (AC, 1 min)	3 kV _{eff}
Rigidité diélectrique entre contacts ouverts (AC, 1 min)	1 kV _{eff}
Indice de protection	IP20

Sous réserve de modifications. Veuillez tenir compte de la documentation du produit !



Données géométriques

Largeur	15,5 mm / 0.61 inch
Hauteur	77,7 mm / 3.059 inch
Hauteur utile	59,3 mm / 2.335 inch
Profondeur	52 mm / 2.047 inch

Données mécaniques

Type de montage	Module enfichable pour borne de base TOPJOB® S
-----------------	--

Données du matériau

Classe d'inflammabilité selon UL94	V0
Charge calorifique	0,399 MJ
Poids	36,3 g

Conditions d'environnement

Température ambiante (en fonctionnement pour U_N)	-40 ... +70 °C
Température ambiante (stockage)	-40 ... +85 °C
Température d'utilisation	-25 ... +50 °C
Altitude d'utilisation max.	2000 m

Normes et spécifications

Normes/spécifications	EN 61010-2-201 EN 61373 EN 50121-3-2
-----------------------	--

Données commerciales

eCl@ss 10.0	27-14-11-49
eCl@ss 9.0	27-14-11-49
ETIM 8.0	EC002018
ETIM 7.0	EC002018
Unité d'emb. (SUE)	4 pce(s)
Type d'emballage	Carton
Pays d'origine	DE
GTIN	4055143651943

Sous réserve de modifications. Veuillez tenir compte de la documentation du produit !

WAGO Contact SAS
Paris Nord 2 - 83 rue des Chardonnerets
93290 Tremblay-en-France | BP 55065
95947 Roissy CDG Cedex
Tél. : 0033/ 1/ 48172590 | Fax : 01 48 63 25 20 | E-mail : info-fr@wago.com




Avez-vous des questions sur nos produits ?
Nous nous tenons volontiers à votre disposition au +49 (571) 887-44222.

Numéro du tarif douanier

85364900990

Approbations / certificats

Homologations générales

Logo	Approbation	Norme	Nom du certificat
	EAC Brjansker Zertifizierungsstelle	TP TC 020/2011	EAC_Certificate_RU_C-DE.AM02.B.00115_19
	EAC Brjansker Zertifizierungsstelle	TP TC 004/2011	EAC RU C-DE.AM02.B.00122/19
	UL Underwriters Laboratories Inc. (ORDINARY LOCATIONS)	UL 61010-1	E175199

Accessoires optionnels

Plaque d'extrémité

Plaque d'extrémité

	Réf.: 2002-1892 Plaque d'extrémité et intermédiaire; épaisseur 1 mm; orange	www.wago.com/2002-1892
	Réf.: 2002-1891 Plaque d'extrémité et intermédiaire; épaisseur 1 mm; gris	www.wago.com/2002-1891
	Réf.: 2002-1991 Plaque d'extrémité et intermédiaire; épaisseur 1 mm; gris	www.wago.com/2002-1991
	Réf.: 2002-1992 Plaque d'extrémité et intermédiaire; épaisseur 1 mm; orange	www.wago.com/2002-1992
	Réf.: 2002-1691 Plaque d'extrémité et intermédiaire; épaisseur 1 mm; gris	www.wago.com/2002-1691
	Réf.: 2002-1692 Plaque d'extrémité et intermédiaire; épaisseur 1 mm; orange	www.wago.com/2002-1692
	Réf.: 2002-1791 Plaque d'extrémité et intermédiaire; épaisseur 1 mm; gris	www.wago.com/2002-1791
	Réf.: 2002-1792 Plaque d'extrémité et intermédiaire; épaisseur 1 mm; orange	www.wago.com/2002-1792

Bornes

Sous réserve de modifications. Veuillez tenir compte de la documentation du produit !

WAGO Contact SAS
Paris Nord 2 - 83 rue des Chardonnerets
93290 Tremblay-en-France | BP 55065
95947 Roissy CDG Cedex
Tél. : 0033/ 1/ 48172590 | Fax : 01 48 63 25 20 | E-mail : info-fr@wago.com

Avez-vous des questions sur nos produits ?

Nous nous tenons volontiers à votre disposition au +49 (571) 887-44222.

Borne de base pour modules et connecteurs

**Réf.: 2002-1961**Borne de base pour 2 conducteurs; avec pontage horizontal additionnel; Pour rail 35 x 15 et 35 x 7,5; 2,5 mm²; Push-in CAGE CLAMP®; 2,50 mm²; gris www.wago.com/2002-1961**Réf.: 2002-1761**Borne de base pour 3 conducteurs; Pour rail 35 x 15 et 35 x 7,5; 2,5 mm²; Push-in CAGE CLAMP®; 2,50 mm²; gris www.wago.com/2002-1761**Réf.: 2002-1861**Borne de base pour 4 conducteurs; Pour rail 35 x 15 et 35 x 7,5; 2,5 mm²; Push-in CAGE CLAMP®; 2,50 mm²; gris www.wago.com/2002-1861

Matériel de repérage

Bandes de repérage

**Réf.: 2009-110**Bandes de marquage; pour Smart Printer; sur rouleau; non extensible; vierge; encliquetable; blanc www.wago.com/2009-110

Étiquette de marquage

**Réf.: 2009-115**WMB-Inline; pour Smart Printer; 1500 pièces sur rouleau; extensible 5 - 5,2 MM; vierge; encliquetable; blanc www.wago.com/2009-115**Réf.: 793-501**Carte de repérage WMB; en carte; non extensible; vierge; encliquetable; blanc www.wago.com/793-501**Réf.: 793-5501**Carte de repérage WMB; en carte; largeur des bornes 5 - 17,5 mm; extensible 5 - 5,2 MM; vierge; encliquetable; blanc www.wago.com/793-5501

Téléchargements

Documentation

Texte complémentaire

2042-3839 docx - Datei	20 févr. 2019	docx 17,3 kB	Téléchargement
2042-3839 X81 - Datei	19 févr. 2019	xml 3,9 kB	Téléchargement

Dépliant instructions

Pluggable Relay Module / Pluggable Solid-State Relay Module	V 1.1.0	pdf 2,0 MB	Téléchargement
---	---------	---------------	----------------

Informations complémentaires

Élimination et recyclage

Sous réserve de modifications. Veuillez tenir compte de la documentation du produit !

WAGO Contact SAS
Paris Nord 2 - 83 rue des Chardonnerets
93290 Tremblay-en-France | BP 55065
95947 Roissy CDG Cedex
Tél. : 0033/ 1/ 48172590 | Fax : 01 48 63 25 20 | E-mail : info-fr@wago.com

Avez-vous des questions sur nos produits ?
Nous nous tenons volontiers à votre disposition au +49 (571) 887-44222.



Appareils électrique et électronique, piles lithium/ion, batteries au plomb, emballages

V 1.1.0
18 août 2022

pdf
2,2 MB

Téléchargement

Données CAD/CAE

Données CAD

2D/3D Models 2042-3839

URL

Téléchargement

Données CAE

ZUKEN Portal 2042-3839

URL

Téléchargement

Conformité environnementale du produit

Recherche de conformité

Environmental Product Compliance 2042-3839

URL

Téléchargement

Module relais; Tension nominale d'entrée AC/DC 24 V ... 230 V; 1 RT; Limitation courant constant 4 A; Indication d'état vert; Largeur 15 mm

Indications de manipulation

Sous réserve de modifications. Veuillez tenir compte de la documentation du produit !

WAGO Contact SAS
Paris Nord 2 - 83 rue des Chardonnerets
93290 Tremblay-en-France | BP 55065
95947 Roissy CDG Cedex
Tél. : 0033/ 1/ 48172590 | Fax : 01 48 63 25 20 | E-mail : info-fr@wago.com

Avez-vous des questions sur nos produits ?
Nous nous tenons volontiers à votre disposition au +49 (571) 887-44222.