

## Applique miroir salle de bains LED

Applique au design intemporel. Le diffuseur opale assure un confort visuel et un éclairage homogène. Il est clipsé aisément sur la platine une fois fixée au mur ou au plafond. Câblage sans outil pour une installation rapide.

Corps: aluminium, finition blanche (RAL9016).

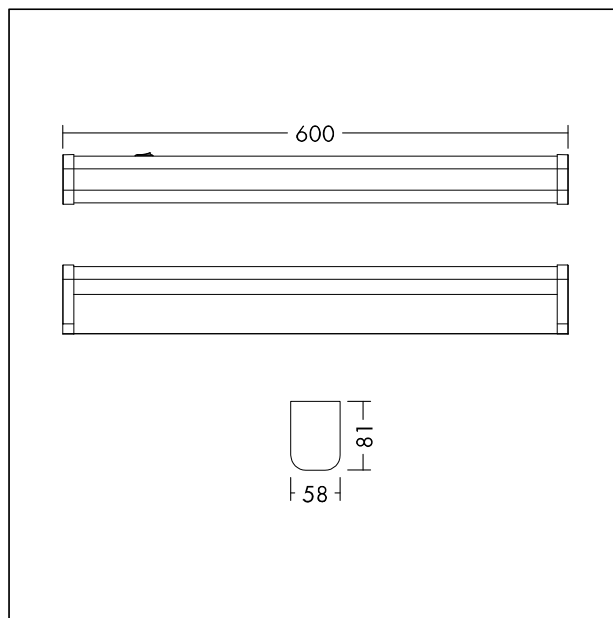
Diffuseur: PC, opale.

Extrémités: PC, finition blanche (RAL9016).

Poids: 0.8 kg



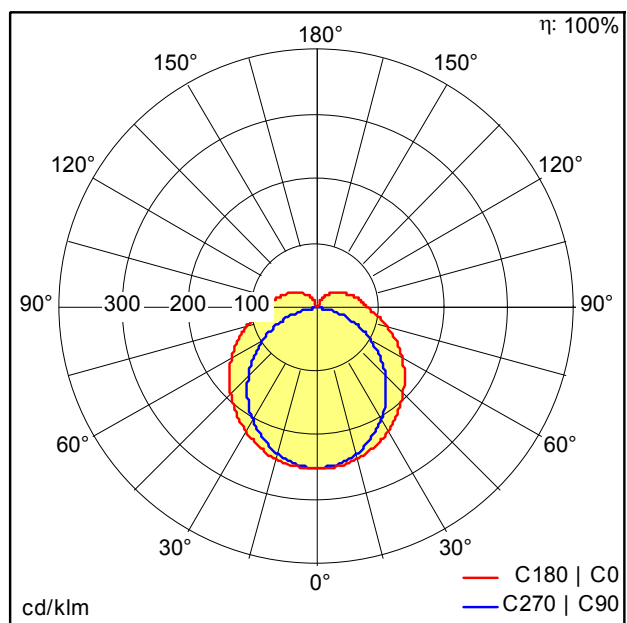
TE\_ELSA\_F\_600\_PERSP.jpg



TE\_ELSA\_M\_600.wmf

## Courbe photométrique

## STD - Standard



TE\_ELSA\_LED\_600\_1200\_840\_WH.Idt

- Source lumineuse: LED
- Flux lumineux du luminaire\*: 1200 lm
- Efficacité lumineuse du luminaire\*: 100 lm/W
- Indice min. de rendu des couleurs: 80
- Température de couleur: 4000 Kelvin
- Tolérance de la couleur (MacAdam initial): 6
- Durée de vie utile médiane\*:  
L70 50000h à 25°C
- Convertisseur: 1x LED\_Con
- Puissance du luminaire\*: 12 W Facteur de puissance = 0,9
- Equipement: Fixed output
- Taux de distorsion harmonique (THD): 18,00 %