

ACT20P-AI-AO-AC-P

Weidmüller Interfaces GmbH & Co. KG

Postfach 3030

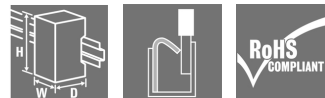
32760 Detmold

Tel. +49 5231 14-0

Fax. +49 5231 14-2083

info@weidmueller.com

www.weidmueller.com

Similaire à l'illustration**ACT20P : la solution polyvalente**

- Convertisseurs de signaux précis et hautement fonctionnels
- Les leviers d'extraction facilitent la manipulation

Informations générales de commande

Version	Isolateur/convertisseur de signaux, Alimentation électrique 90...264 V AC, Entrée : I/U universel, Sortie : I/U universel
Référence	2495700000
Type	ACT20P-AI-AO-AC-P
GTIN (EAN)	4050118505986
Qté.	1 pièce(s)

ACT20P-AI-AO-AC-P

Weidmüller Interfaces GmbH & Co. KG

Postfach 3030

32760 Detmold

Tel. +49 5231 14-0

Fax. +49 5231 14-2083

info@weidmueller.com

www.weidmueller.com

Caractéristiques techniques

Dimensions et poids

Profondeur	113,7 mm	Profondeur (pouces)	4,476 inch
Hauteur	127,1 mm	Hauteur (pouces)	5,004 inch
Largeur	12,5 mm	Largeur (pouces)	0,492 inch
Poids net	80 g		

Températures

Température de stockage	-25 °C...70 °C	Humidité	10...90 % (sans condensation)
-------------------------	----------------	----------	-------------------------------

Probabilité d'échec

SIL selon IEC 61508	Aucun
---------------------	-------

Conformité environnementale du produit

REACH SVHC	Lead 7439-92-1	SCIP	2f6dd957-421a-46db-a0c2-cf1609156924
------------	----------------	------	--------------------------------------

Classifications

ETIM 6.0	EC002653	ETIM 7.0	EC002653
ETIM 8.0	EC002653	ECLASS 9.0	27-21-01-20
ECLASS 9.1	27-21-01-20	ECLASS 10.0	27-21-01-20
ECLASS 11.0	27-21-01-20	ECLASS 12.0	27-21-01-20

Entrée

Alimentation capteur	24 V DC	Courant d'entrée	configurable, 0...22 mA (plage de mesure min. 4 mA)
Nombre d'entrées	1	Résistance d'entrée entrée courant	100 Ω
Résistance d'entrée entrée tension	≥ 1 MΩ	Résolution	3,5 μA / 1,76 mV par bit
Tension d'entrée	configurable, 0...11 V (plage de mesure min. 2 V)		

Sortie

Courant de faible impédance	1 kΩ @ 20 mA	Courant de sortie	réglable, 0...22 mA, plage de sortie min. 4 mA
Nombre de sorties	1	Résistance de charge sortie tension	> 600 Ω @ 10 V
Tension d'offset	≤ 20 mV	Tension de sortie, remarque	réglable, 0...11 V, plage de sortie min. 2 V
Type	Active, La commande connectée doit être passive		

ACT20P-AI-AO-AC-P

Weidmüller Interfaces GmbH & Co. KG

Postfach 3030

32760 Detmold

Tel. +49 5231 14-0

Fax. +49 5231 14-2083

info@weidmueller.com

Caractéristiques techniques

Caractéristiques générales

Coefficient de température	< 0,05% / °C	Configuration	www.weidmueller.com DIP switch, Touches et affichage LED, avec sources de référence en tension/courant
Consommation de puissance, typ.	3 W	Dérive à long terme	0,1 % / 10.000 h
Isolation galvanique	Triple isolateur, entre entrée / sortie / alimentation	Linéarité	< ± 0,1 % de la plage de signal, Typ. ± 0,05 % de la plage de signal
Rail	TS 35	Réponse à un échelon	350 ms
Tension d'alimentation	90...264 V AC, 47 to 63 Hz	Type de raccordement	PUSH IN

Coordination de l'isolation

Catégorie de surtension	III	Degré de pollution	2
Isolation galvanique	Triple isolateur, entre entrée / sortie / alimentation	Normes CEM	IEC 61326-1
Tension d'isolation	2 kV entrées / sorties	Tension de tenue au choc	4 kV (1,2/50 µs)

Caractéristiques de raccordement

Type de raccordement	PUSH IN	Section de raccordement du conducteur, AWG, min.	AWG 26
Section de raccordement du conducteur, AWG, max.	AWG 14	Section de raccordement du conducteur, min.	0,2 mm ²
Section de raccordement du conducteur, max.	2,5 mm ²	Section de raccordement du conducteur, souple, min.	0,2 mm ²
Section de raccordement du conducteur, souple, max.	2,5 mm ²	Section de raccordement du conducteur, souple avec embout DIN 46228/4, min.	0,2 mm ²
Section de raccordement du conducteur, souple avec embout DIN 46228/4, max.	2,5 mm ²		

Note importante

Informations sur le produit	<p>L'amplificateur d'isolation CC à la configuration universelle ACT20P-AI-AO-DC/AC-x isole et convertit les signaux analogiques.</p> <p>Un signal analogique d'entrée (courant ou tension) est converti linéairement en un signal analogique de sortie (courant ou tension), et est isolé galvaniquement.</p> <p>La tension d'alimentation est à séparation galvanique envers l'entrée et la sortie (séparation 3 voies).</p> <p>Propriétés</p> <ul style="list-style-type: none"> • Universellement configurable via commutateurs DIP et boutons de commande • Signal de entrée actif ou passif • Affichage des états de fonctionnement par LED en face avant • Séparation galvanique 3 voies entre entrée, sortie et alimentation
-----------------------------	---

Agréments

Agréments



ROHS

Conforme

Fiche de données**ACT20P-AI-AO-AC-P****Weidmüller Interfaces GmbH & Co. KG**

Postfach 3030

32760 Detmold

Tel. +49 5231 14-0

Fax. +49 5231 14-2083

info@weidmueller.comwww.weidmueller.com**Caractéristiques techniques****Téléchargements**

Données techniques	CAD data – STEP
Documentation utilisateur	Instruction sheet
Catalogue	Catalogues in PDF-format

Fiche de données

ACT20P-AI-AO-AC-P

Weidmüller Interfaces GmbH & Co. KG

Postfach 3030

32760 Detmold

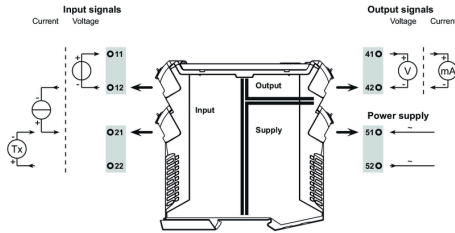
Tel. +49 5231 14-0

Fax. +49 5231 14-2083

Dessins

Connection diagram

Clé de codage des modèles info.weidmueller.com



Input

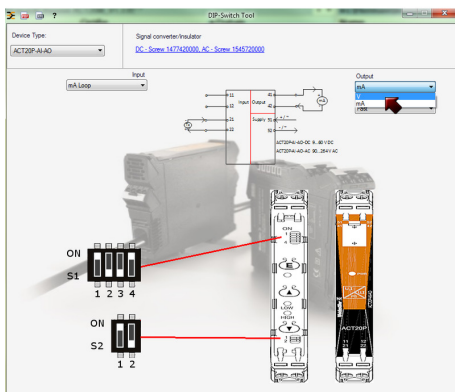
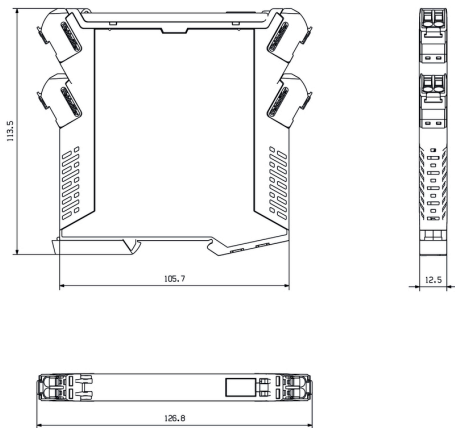
Input range	DIP switch S2	
	1	2
current	■	■
voltage	■	■

■ = ON

Output

Output range	DIP switch S1			
	1	2	3	4
current	■			■
voltage			■	
filtered response		■		
fast response				■

Dessin coté



PUSH IN technology

