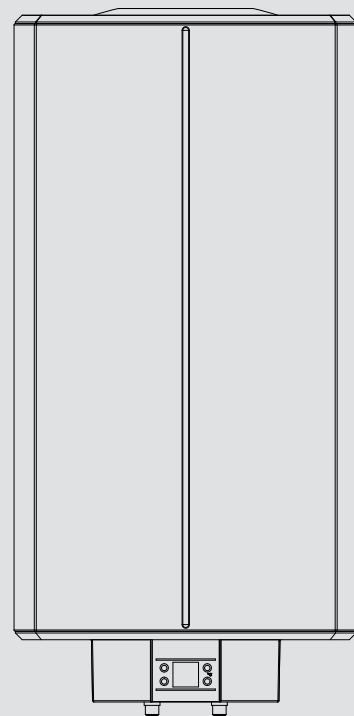


BEDIENUNG UND INSTALLATION OPERATION AND INSTALLATION UTILISATION ET INSTALLATION BEDIENING EN INSTALLATIE

Einkreis-/Zweikreis-Warmwasser-Wandspeicher | Single/dual circuit wall mounted
water heater | Chauffe-eau mural ECS simple puissance/puissance double |
Eénkring-/tweekring-warmwater-wandboiler

- » SHZ 30 LCD
- » SHZ 50 LCD
- » SHZ 80 LCD
- » SHZ 100 LCD
- » SHZ 120 LCD
- » SHZ 150 LCD



STIEBEL ELTRON

BESONDERE HINWEISE

BEDIENUNG

1. Allgemeine Hinweise	3
1.1 Sicherheitshinweise	3
1.2 Andere Markierungen in dieser Dokumentation	4
1.3 Maßeinheiten	4
2. Sicherheit	4
2.1 Bestimmungsgemäße Verwendung	4
2.2 Sicherheitshinweise	4
2.3 Prüfzeichen	4
3. Gerätebeschreibung	5
4. Einstellungen	6
4.1 Bedienelemente und Standardanzeige	6
4.2 Energiespareinstellungen in der Standardanzeige	6
4.3 Weitere mögliche Symbole in der Standardanzeige	8
4.4 Standardeinstellungen	8
4.5 Menüeinstellungen	9
4.6 Menübegrenzung ein- / ausschalten und einstellen	10
5. Reinigung, Pflege und Wartung	10
6. Problembehebung	10
7. Produktregistrierung	11

INSTALLATION

8. Sicherheit	11
8.1 Allgemeine Sicherheitshinweise	11
8.2 Vorschriften, Normen und Bestimmungen	11
8.3 Wasserinstallation	11
9. Gerätebeschreibung	11
9.1 Lieferumfang	11
9.2 Zubehör	12
10. Vorbereitungen	12
10.1 Montageort	12
10.2 Aufhängeleiste	12
10.3 Elektroanschlusskabel	12
11. Montage	12
11.1 Wasseranschluss	12
11.2 Montage des Gerätes	12
11.3 Elektrischer Anschluss	13
11.4 Abschluss der Montage	13
12. Inbetriebnahme	14
12.1 Erstinbetriebnahme	14
12.2 Wiederinbetriebnahme	14
13. Einstellungen	14
13.1 Gewerblichen Modus einschalten	14
13.2 Rückwärtssteuerung einschalten	14
14. Außerbetriebnahme	14
15. Störungsbehebung	15
16. Wartung	16
16.1 Sicherheitsgruppe	16
16.2 Gerät entleeren	16
16.3 Entkalken	16
16.4 Korrosionsschutzwiderstand	16

17. Technische Daten	17
17.1 Maße und Anschlüsse	17
17.2 Elektroschaltpläne und Anschlüsse	18
17.3 Aufheizdiagramme	22
17.4 Störfallbedingungen	22
17.5 Angaben zum Energieverbrauch	23
17.6 Datentabelle	23

KUNDENDIENST UND GARANTIE

UMWELT UND RECYCLING

PRODUKT REGISTRIEREN

- › Schnelle Hilfe im Servicefall
- › Einfach den QR-Code scannen oder www.stiebel-eltron.com/registration



BESONDERE HINWEISE BEDIENUNG

- Das Gerät kann von Kindern ab 8 Jahren sowie von Personen mit verringerten physischen, sensorischen oder mentalen Fähigkeiten oder Mangel an Erfahrung und Wissen benutzt werden, wenn sie beaufsichtigt werden oder bezüglich des sicheren Gebrauchs des Gerätes unterwiesen wurden und die daraus resultierenden Gefahren verstanden haben. Kinder dürfen nicht mit dem Gerät spielen. Reinigung und Benutzer-Wartung dürfen nicht von Kindern ohne Beaufsichtigung durchgeführt werden.
- Der Anschluss an das Stromnetz ist nur als fester Anschluss erlaubt. Das Gerät muss über eine Trennstrecke von mindestens 3 mm allpolig vom Netzanschluss getrennt werden können.
- Befestigen Sie das Gerät wie in Kapitel „Installation / Vorbereitungen“ beschrieben.
- Beachten Sie den maximal zulässigen Druck (siehe Kapitel „Installation / Technische Daten / Datentabelle“).

Geschlossene Betriebsweise:

- Das Gerät steht unter Druck. Während der Aufheizung tropft das Ausdehnungswasser aus dem Sicherheitsventil.
- Betätigen Sie regelmäßig das Sicherheitsventil, um einem Festsitzen z. B. durch Kalkablagerungen vorzubeugen.
- Entleeren Sie das Gerät wie in Kapitel „Installation / Wartung / Gerät entleeren“ beschrieben.
- Installieren Sie ein baumustergeprüftes Sicherheitsventil in der Kaltwasser-Zulaufleitung. Beachten Sie dabei, dass Sie in Abhängigkeit von dem Versorgungsdruck evtl. zusätzlich ein Druckminderventil benötigen.
- Dimensionieren Sie die Abflussleitung so, dass bei voll geöffnetem Sicherheitsventil das Wasser ungehindert ablaufen kann.
- Montieren Sie die Abblaseleitung des Sicherheitsventils mit einer stetigen Abwärtsneigung in einem frostfreien Raum.
- Die Abblaseöffnung des Sicherheitsventils muss zur Atmosphäre geöffnet bleiben.

1. Allgemeine Hinweise

Die Kapitel „Besondere Hinweise“ und „Bedienung“ richten sich an den Gerätebenutzer und den Fachhandwerker.

Das Kapitel „Installation“ richtet sich an den Fachhandwerker.



Hinweis

Lesen Sie diese Anleitung vor dem Gebrauch sorgfältig durch und bewahren Sie sie auf. Geben Sie die Anleitung gegebenenfalls an einen nachfolgenden Benutzer weiter.

1.1 Sicherheitshinweise

1.1.1 Aufbau von Sicherheitshinweisen



SIGNALWORT Art der Gefahr
Hier stehen mögliche Folgen bei Nichtbeachtung des Sicherheitshinweises.
▶ Hier stehen Maßnahmen zur Abwehr der Gefahr.

1.1.2 Symbole, Art der Gefahr

Symbol	Art der Gefahr
	Verletzung
	Stromschlag
	Verbrennung (Verbrennung, Verbrühung)

1.1.3 Signalworte

SIGNALWORT	Bedeutung
GEFAHR	Hinweise, deren Nichtbeachtung schwere Verletzungen oder Tod zur Folge haben.
WARNUNG	Hinweise, deren Nichtbeachtung schwere Verletzungen oder Tod zur Folge haben kann.
VORSICHT	Hinweise, deren Nichtbeachtung zu mittelschweren oder leichten Verletzungen führen kann.

1.2 Andere Markierungen in dieser Dokumentation



Hinweis

Allgemeine Hinweise werden mit dem nebenstehenden Symbol gekennzeichnet.

- ▶ Lesen Sie die Hinweistexte sorgfältig durch.

Symbol	Bedeutung
	Sachschaden (Geräte-, Folge-, Umweltschaden)
	Geräteentsorgung

- ▶ Dieses Symbol zeigt Ihnen, dass Sie etwas tun müssen. Die erforderlichen Handlungen werden Schritt für Schritt beschrieben.

1.3 Maßeinheiten



Hinweis

Wenn nicht anders angegeben, sind alle Maße in Millimeter.

2. Sicherheit

2.1 Bestimmungsgemäße Verwendung

Das Gerät dient zur Erwärmung von Trinkwasser und kann in Abhängigkeit von der Betriebsart ein oder mehrere Entnahmestellen versorgen.

Das Gerät ist für den Einsatz im häuslichen Umfeld vorgesehen. Es kann von nicht eingewiesenen Personen sicher bedient werden. In nicht häuslicher Umgebung, z. B. im Kleingewerbe, kann das Gerät ebenfalls verwendet werden, sofern die Benutzung in gleicher Weise erfolgt.

Eine andere oder darüber hinausgehende Benutzung gilt als nicht bestimmungsgemäß. Zum bestimmungsgemäßen Gebrauch gehört auch das Beachten dieser Anleitung sowie der Anleitungen für eingesetztes Zubehör. Bei Änderungen oder Umbauten am Gerät erlischt jede Gewährleistung.

2.2 Sicherheitshinweise



WARNUNG Verbrennung

Die Armatur oder die Sicherheitsgruppe kann während des Betriebs eine Temperatur von über 60 °C annehmen. Bei Auslauftemperaturen größer 43 °C besteht Verbrühungsgefahr.



WARNUNG Verletzung

Das Gerät kann von Kindern ab 8 Jahren sowie von Personen mit verringerten physischen, sensorischen oder mentalen Fähigkeiten oder Mangel an Erfahrung und Wissen benutzt werden, wenn sie beaufsichtigt werden oder bezüglich des sicheren Gebrauchs des Geräts unterwiesen wurden und die daraus resultierenden Gefahren verstanden haben. Kinder dürfen nicht mit dem Gerät spielen. Reinigung und Benutzer-Wartung dürfen nicht von Kindern ohne Beaufsichtigung durchgeführt werden.



Sachschaden

Die Wasserleitungen und die Sicherheitsgruppe sind vom Nutzer vor Frost zu schützen.



Hinweis

Geschlossene Betriebsweise: Das Gerät steht unter Druck! Während des Aufheizens tropft das Ausdehnungswasser aus dem Sicherheitsventil. Tropft nach Beendigung des Aufheizens Wasser, informieren Sie Ihren Fachhandwerker.



Hinweis

Offene Betriebsweise: Bei jedem Aufheizvorgang tropft Ausdehnungswasser aus dem Auslauf.

2.3 Prüfzeichen

Siehe Typenschild am Gerät.

3. Gerätebeschreibung

Das Gerät erwärmt elektrisch Trinkwasser mit der angeschlossenen Heizleistung oder Schnellheizung. Die elektronische Regelung erleichtert eine energiesparende Einstellung. In Abhängigkeit von der Stromversorgung und Ihrem Entnahmeverhalten erfolgt ein automatisches Aufheizen bis zur eingestellten Temperatur. Die Standardanzeige informiert Sie über die verfügbare Mischwassermenge, den Status des Aufheizens und den ECO-Modus. Zusätzlich werden mögliche Fehler und Verkalkung des Heizflansches angezeigt.

Der Stahl-Innenbehälter ist mit Spezial-Direktemail und mit einer Fremdstromanode ausgerüstet. Die Anode ist bei eingeschalteter Netzspannung ein aktiver Schutz des Innenbehälters vor Korrosion.

Das Gerät ist bei anliegender Netzspannung in allen Betriebsarten vor Frost geschützt. Das Gerät schaltet rechtzeitig ein und wieder aus, wenn das Wasser ausreichend aufgeheizt ist. Die Wasserleitungen und die Sicherheitsgruppe werden durch das Gerät nicht vor Frost geschützt.

Sie können das Gerät im Einkreis-, Zweikreis- oder Boilerbetrieb nutzen.

Einkreisbetrieb

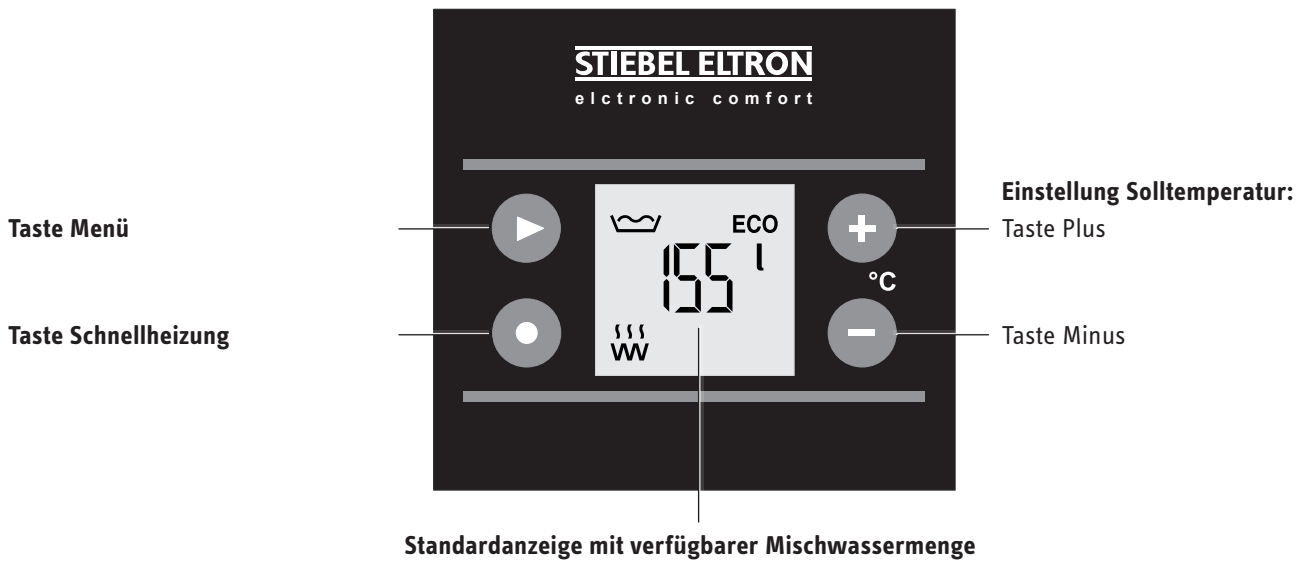
In dieser Betriebsart heizt das Gerät bei jeder Solltemperatureinstellung automatisch mit der angeschlossenen Heizleistung auf.

Zweikreisbetrieb

Das Gerät heizt bei jeder Solltemperatureinstellung während der Niedertarifzeit (Freigabezeiten der Energieversorgungsunternehmen) den Wasserinhalt automatisch mit der angeschlossenen Heizleistung auf. Zusätzlich können Sie die Schnellheizung einschalten.

Boilerbetrieb

Das Gerät heizt, nachdem Sie die Taste Schnellheizung gedrückt haben. Nachdem die eingestellte Temperatur erreicht ist, schaltet das Gerät ab und nicht wieder ein.



4. Einstellungen

4.1 Bedienelemente und Standardanzeige



- 1 Symbol ECO-Modus
- 2 Taste Plus
- 3 Taste Minus
- 4 Anzeige Mischwassermenge in l
- 5 Symbol Heizkörper
- 6 Taste Schnellheizung (im Zweikreis- oder Boilerbetrieb)
- 7 Symbol Aufheizen
- 8 Taste Menü
- 9 Symbol Mischwassermenge

4.1.1 Anzeige Mischwassermenge

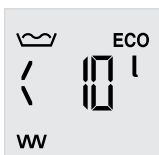


Hinweis

Wenn Sie die Solltemperatur auf weniger als 40 °C eingestellt haben, wird nicht die Mischwassermenge, sondern die eingestellte Solltemperatur angezeigt.



Angezeigt wird die aktuell verfügbare Mischwassermenge von 40 °C bei 15 °C Kaltwassertemperatur.



Wenn aktuell weniger als 10 l Mischwasser verfügbar sind, wird „< 10 l“ angezeigt.

Warmwasserbedarf für	Mischwassermenge von 40 °C
Baden	120-150 l
Duschen	30-50 l
Hände waschen	2-5 l

Die erreichbare Mischwassermenge ist von der Speichergröße und der eingestellten Solltemperatur abhängig.

4.1.2 Symbol Aufheizen

Das Symbol erscheint, wenn das Gerät Wasser aufheizt.

4.2 Energiespareinstellungen in der Standardanzeige

4.2.1 Symbol ECO-Modus

ECO Comfort (Werkseinstellung)

Dieser Energiesparmodus bietet Ihnen immer die maximale Menge Warmwasser und somit höchsten Komfort.



Symbol ECO erscheint.

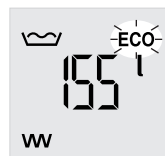
Im Energiesparmodus ECO Comfort wird die Solltemperatur automatisch auf 60 °C verringert, falls eine höhere Solltemperatur eingestellt ist:

- 1 Woche nach Inbetriebnahme (Werkseinstellung: 85 °C)
- 1 Woche nach Einstellung Solltemperatur höher als 65 °C

Sie können diesen Modus sofort nach Inbetriebnahme einschalten, indem Sie die Solltemperatur auf 60 °C oder niedriger einstellen (siehe Kapitel „Standardeinstellungen / Solltemperatur einstellen“).

ECO Plus (bei Einkreisbetrieb)

Dieser Energiesparmodus bietet Ihnen ein Plus an Energieeinsparung, da erst nach größerer Warmwasserentnahme nachgeheizt wird.



Symbol ECO blinkend

Die Solltemperatur wird sofort automatisch auf 60 °C gestellt.

Im Modus ECO Plus heizt das Gerät automatisch bis zur Solltemperatur auf, nachdem Sie ca. 40 % des Speicherinhalts entnommen haben.

Sie können diesen Modus im Menü wählen (siehe Kapitel „Menüeinstellungen / ECO-Modus anzeigen und einstellen“).



Hinweis

Wenn Sie im Modus ECO Plus die Solltemperatur verändern, schaltet das Gerät automatisch in den Modus ECO Comfort.

BEDIENUNG

Einstellungen

ECO Dynamic (bei Einkreisbetrieb)

Dieser Energiesparmodus bietet Ihnen die Möglichkeit, durch automatische dynamische Anpassung an Ihr Entnahmeverhalten maximale Energieeffizienz zu erzielen.

Der Modus ECO Dynamic ist optimal, wenn Sie abhängig vom jeweiligen Wochentag immer zur selben Tageszeit vergleichbare Mengen warmes Wasser benötigen.



Symbol ECO blinkend

Die Solltemperatur wird sofort automatisch auf 60 °C gestellt.

Nachdem Sie den Modus ECO Dynamic gewählt haben, wertet das Gerät eine Woche lang Ihre Entnahmezeiten und -mengen aus. In dieser Zeit arbeitet das Gerät zunächst im Modus ECO Comfort.

Nach der Auswertung wird abhängig von Wochentag und Tageszeit die berechnete Mischwassermenge bereitgestellt. Dabei kann eine Entnahme von maximal 60 % des Speicherinhaltes erfolgen, bevor das Gerät wieder nachheizt. Ist die aktuell verfügbare Mischwassermenge für die erwartete Entnahme nicht ausreichend, wird rechtzeitig der komplette Speicherinhalt auf 60 °C erwärmt.

Falls sich die Entnahmezeiten und -mengen ändern, wertet das Gerät die Veränderungen aus und passt die bereitgestellte Mischwassermenge ggf. an.

Sie können diesen Modus im Menü wählen (siehe Kapitel „Menüeinstellungen / ECO-Modus anzeigen und einstellen“).



Hinweis

Wenn Sie im Modus ECO Dynamic die Solltemperatur verändern, schaltet das Gerät automatisch in den Modus ECO Comfort.

4.2.2 Gewerblicher Modus

Der Fachhandwerker kann das Gerät für gewerbliche Anwendungen z. B. in Praxen oder Metzgereien umschalten (siehe Kapitel „Installation / Einstellungen“). Die Solltemperatur wird dann manuell eingestellt. Die Menüeinstellung ECO-Modus ist im gewerblichen Modus nicht möglich.

4.2.3 Angepasste Nutzung von Niedertarifzeiten (Rückwärtssteuerung bei Zweikreisbetrieb)

Diese Funktion ist bei Werkseinstellung nicht aktiv. Der Fachhandwerker kann die Rückwärtssteuerung des Gerätes einschalten (siehe Kapitel „Installation / Einstellungen“).

D. h., dass das Gerät 7 Tage die Freigabezeiten Ihres Energieversorgungsunternehmens auswertet, um die Niedertarifzeiten optimal auszunutzen.

Während der Auswertung heizt das Gerät den Speicherinhalt bereits zu Beginn der Niedertarifzeit auf, falls die Solltemperatur unterschritten ist.

Ziel ist es, das Aufheizen zeitlich so zu starten, dass Ihnen erst am Ende der Niedertarifzeit der komplett auf Solltemperatur erwärmte Speicherinhalt zur Verfügung steht. Dadurch ist weniger Energie notwendig, um das Wasser auf dieser Temperatur zu halten, d. h. der Bereitschaftsenergieverbrauch sinkt.



Zum berechneten Zeitpunkt beginnt das Gerät aufzuheizen.

Symbol Aufheizen erscheint.



Nach Beenden des Aufheizens erlischt das Symbol Aufheizen.

Ist die Solltemperatur unterschritten, können Sie bei Bedarf mit der Schnellheizung (siehe Kapitel „Standardeinstellungen / Schnellheizung“) in der Niedertarifzeit auch vor der automatischen Startzeit das Aufheizen aktivieren.

BEDIENUNG

Einstellungen

4.3 Weitere mögliche Symbole in der Standardanzeige



- 1 Symbol Solltemperatur
- 2 Symbol Temperaturbegrenzung
- 3 Wertanzeige zum aktiven Symbol
- 4 Symbol Service/Fehler
- 5 Symbol Verkalkung
- 6 Symbol Energieverbrauch
- 7 Symbol Auslauftemperatur

4.3.1 Symbol Verkalkung



Hinweis

Beim Erscheinen des Symbols Verkalkung „Ca“ in der Standardanzeige empfehlen wir eine Heizflansch-Entkalkung. Informieren Sie Ihren Fachhandwerker.

4.3.2 Symbol Service/Fehler



Hinweis

Beim Erscheinen des Symbols Service/Fehler in der Standardanzeige informieren Sie Ihren Fachhandwerker. Falls das Symbol blinkt, wird kein Wasser erhitzt und es ist zwingend erforderlich, den Fachhandwerker zu informieren.

4.4 Standardeinstellungen

4.4.1 Schnelleinstellungen mit den Tasten

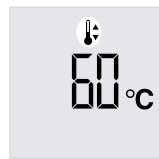
Diese Einstellungen können Sie direkt mit den Tasten bei Standardanzeige vornehmen.



Hinweis

Das Gerät schaltet nach jeder Bedienung automatisch in die Standardanzeige und speichert den eingestellten Wert.

4.4.2 Solltemperatur einstellen

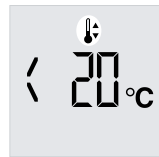


Stellen Sie mit den Tasten Plus und Minus die Solltemperatur von 20 bis 85 °C (Werkseinstellung) ein.

Symbol Solltemperatur erscheint.

Wenn Sie im Modus ECO Plus oder ECO Dynamic die Solltemperatur von 60 °C verändern, wird der Energiesparmodus automatisch auf ECO Comfort umgeschaltet. Nähere Informationen finden Sie im Kapitel „Energiespareinstellungen in der Standardanzeige“.

4.4.3 Ausschalten



Wenn Sie die Solltemperatur mit der Taste Minus auf weniger als 20 °C einstellen, ist nur noch der Frostschutz aktiv.

4.4.4 Schnellheizung



Drücken Sie die Taste Schnellheizung. Symbol Aufheizen erscheint.

Zweikreisbetrieb

Sie können die Schnellheizung mit der Taste einschalten. Dafür kann auch eine Fernbedienung installiert werden. Wenn die eingestellte Temperatur erreicht ist, schaltet die Schnellheizung aus und nicht wieder ein.

Boilerbetrieb

Sie müssen das Gerät mit der Taste Schnellheizung anschalten. Nachdem die eingestellte Temperatur erreicht ist, schaltet das Gerät ab und nicht wieder ein.

BEDIENUNG

Einstellungen

4.5 Menüeinstellungen

4.5.1 Allgemeines Prinzip der Menüeinstellungen



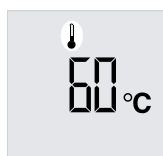
Hinweis

Das Gerät schaltet nach jeder Bedienung automatisch in die Standardanzeige und speichert den eingestellten Wert.



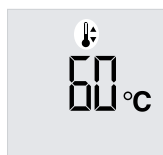
Mit der Taste Menü rufen Sie nacheinander alle Informationen und Einstellmöglichkeiten auf. Das entsprechende Symbol erscheint.

4.5.2 Auslauftemperatur anzeigen



Symbol Auslauftemperatur erscheint.
Die aktuelle Auslauftemperatur wird angezeigt.

4.5.3 Solltemperatur einstellen



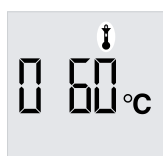
Symbol Solltemperatur erscheint.



Stellen Sie mit den Tasten Plus und Minus die Solltemperatur von 20 bis 85 °C ein.



4.5.4 Temperaturbegrenzung ein- / ausschalten und einstellen



Symbol Temperaturbegrenzung erscheint.

☐ Temperaturbegrenzung Aus (Werkseinstellung)

! Temperaturbegrenzung Ein



Schalten Sie die Temperaturbegrenzung aus- bzw. ein.



Stellen Sie mit den Tasten Plus und Minus die Temperaturbegrenzung von 40 bis 60 °C ein.



Temperaturbegrenzung Ein

In der Standardanzeige erscheint das Symbol Temperaturbegrenzung. Die eingestellte Temperaturbegrenzung ist gleichzeitig der Maximalwert für die Solltemperatur.



Hinweis

ECO Plus und ECO Dynamik sind bei Temperaturbegrenzung Ein nicht mehr wählbar.

4.5.5 ECO-Modus anzeigen und einstellen



Hinweis

Im Gewerblichen Modus (siehe Kapitel „Energiespareinstellungen in der Standardanzeige / Gewerblicher Modus“) werden die ECO-Einstellung übersprungen.



Symbol ECO-Modus erscheint.

Der aktuelle Modus wird angezeigt.



Wählen Sie nacheinander den gewünschten ECO-Modus.

ECO 1 ECO Comfort

ECO 2 ECO Plus

ECO 3 ECO Dynamic

ECO Comfort ECO 1

Dieser Energiesparmodus bietet Ihnen immer die maximale Menge Warmwasser und somit höchsten Komfort.

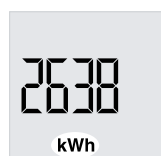
ECO Plus ECO 2

Dieser Energiesparmodus bietet Ihnen ein Plus an Energieeinsparung, da erst nach größerer Warmwasserentnahme nachgeheizt wird.

ECO Dynamic ECO 3

Dieser Energiesparmodus bietet Ihnen die Möglichkeit, durch intelligente dynamische Anpassung an Ihr Entnahmeverhalten maximale Energieeffizienz zu erzielen.

4.5.6 Energieverbrauch anzeigen



Symbol Energieverbrauch erscheint.

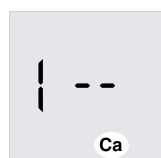
Ein Näherungswert für den bisherigen Energieverbrauch wird angezeigt.



Um den Wert auf Null zurückzusetzen, halten Sie die Taste länger als 3 Sekunden gedrückt.

lang

4.5.7 Verkalkungsgrad anzeigen, automatisches Erscheinen in der Standardanzeige ein- / ausschalten

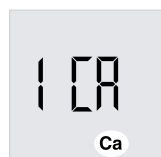


Symbol Verkalkung erscheint.

Der aktuelle Verkalkungsgrad wird angezeigt.

-- keine / geringe Verkalkung

CA Entkalkung Heizflansch empfohlen



! automatisches Erscheinen in der Standardanzeige Ein (Werkseinstellung)

☐ automatisches Erscheinen in der Standardanzeige Aus



Schalten Sie das automatische Erscheinen in der Standardanzeige aus- bzw. ein.

4.5.8 Service Code anzeigen

Der Fachhandwerker bekommt mit dem Service Code Hinweise zur Ursache einer Störung (siehe Kapitel „Störungsbehebung“).



Anzeige Service Code

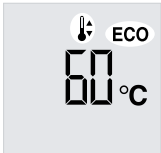
4.6 Menübegrenzung ein- / ausschalten und einstellen

Um die Menübegrenzung einzustellen, halten Sie die Taste länger als 3 Sekunden gedrückt, bis die Anzeige der Solltemperatur aufblinkt.

Symbol Solltemperatur erscheint. Symbol ECO-Modus erscheint (blinkend bei ECO Plus und ECO Dynamic).

Bei Menübegrenzung wird die Solltemperatur angezeigt.

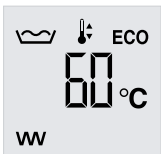
Um die Menübegrenzung auszustellen, halten Sie die Taste länger als 3 Sekunden gedrückt, bis die Anzeige der Mischwassermenge aufblinkt.



Menübegrenzung Ein

Bei Menübegrenzung Ein bleiben alle Einstellungen erhalten.

Sie können die Standardeinstellungen Solltemperatur und Schnellheizung mit den Tasten vornehmen (siehe Kapitel „Einstellungen / Standardeinstellungen“). Menüeinstellungen sind nicht möglich.



In der Anzeige bei Menübegrenzung erscheinen die Symbole Aufheizen, Verkalkung und Service/Fehler wie im Kapitel „Einstellungen / Bedienelemente und Standardanzeige“ beschrieben.

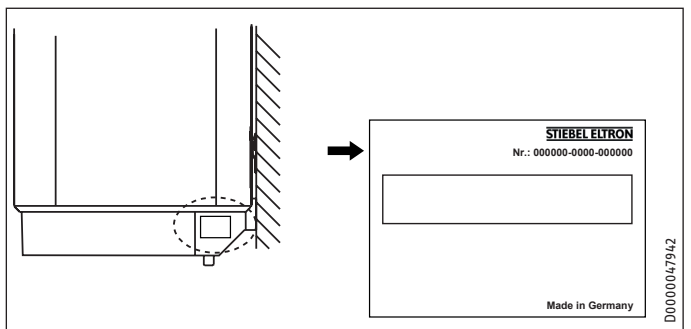
5. Reinigung, Pflege und Wartung

- Verwenden Sie keine scheuernden oder anlösenden Reinigungsmittel. Zur Pflege und Reinigung des Gerätes genügt ein feuchtes Tuch.
- Kontrollieren Sie regelmäßig die Armaturen. Kalk an den Armaturausläufen können Sie mit handelsüblichen Entkalkungsmitteln entfernen.
- Lassen Sie die elektrische Sicherheit am Gerät und die Funktion der Sicherheitsgruppe regelmäßig von einem Fachhandwerker prüfen.

6. Problembehebung

Störung	Ursache	Behebung
Das Wasser wird nicht warm.	Es liegt keine Spannung an.	Überprüfen Sie die Sicherungen in der Hausinstallation.
Die Ausflussmenge ist gering.	Der Strahlregler in der Armatur oder der Duschkopf ist verkalkt oder verschmutzt.	Reinigen und / oder entkalken Sie den Strahlregler oder den Duschkopf.
Symbol Verkalkung „Ca“ erscheint.	Der Heizflansch ist verkalkt.	Informieren Sie Ihren Fachhandwerker.
Symbol Service/Fehler erscheint.		Informieren Sie Ihren Fachhandwerker.
Symbol Service/Fehler blinkt und das Wasser wird nicht warm.		Informieren Sie zwingend Ihren Fachhandwerker.

Können Sie die Ursache nicht beheben, rufen Sie den Fachhandwerker. Zur besseren und schnelleren Hilfe teilen Sie ihm die Nummern vom Typenschild mit (000000 und 0000-00000):



7. Produktregistrierung

Registrieren Sie Ihr Produkt und profitieren Sie.

SCHNELLE HILFE

› Ihre vollständigen Daten ermöglichen uns eine schnelle Hilfe im Garantiefall. Unser Kundendienst kümmert sich um Ihre Anlage und sorgt für eine reibungslose Abwicklung.



www.stiebel-eltron.com/registration

INSTALLATION

8. Sicherheit

Die Installation, Inbetriebnahme sowie Wartung und Reparatur des Gerätes darf nur von einem Fachhandwerker durchgeführt werden.

8.1 Allgemeine Sicherheitshinweise

Wir gewährleisten eine einwandfreie Funktion und Betriebssicherheit nur, wenn das für das Gerät bestimmte Original-Zubehör und die originalen Ersatzteile verwendet werden.

8.2 Vorschriften, Normen und Bestimmungen



Hinweis

Beachten Sie alle nationalen und regionalen Vorschriften und Bestimmungen.

8.3 Wasserinstallation

Kaltwasserleitung

Als Werkstoffe sind feuerverzinkter Stahl, Edelstahl, Kupfer und Kunststoff zugelassen.

Ein Sicherheitsventil ist erforderlich.

Warmwasserleitung

Als Werkstoffe sind Edelstahl, Kupfer und Kunststoff-Rohrsysteme zugelassen.



Sachschaden

Beim Einsatz von Kunststoff-Rohrsystemen beachten Sie das Kapitel „Technische Daten / Störfallbedingungen“.

Das Gerät muss in geschlossener Betriebsweise mit Druck-Armaturen betrieben werden.

Das Gerät muss in offener Betriebsweise mit drucklosen Armaturen betrieben werden.

9. Gerätebeschreibung

9.1 Lieferumfang

Mit dem Gerät werden geliefert:

- Aufhängeleiste (2 Stück bei Geräten 120 l und 150 l)
- Distanzstücke 5 mm (2 Stück für oben, 2 Stück für unten)
- Abdeckkappen

INSTALLATION

Vorbereitungen

9.2 Zubehör

Der Umbausatz Relais (Bestellnummer 255789) ermöglicht eine zusätzliche Niedertarif-Hochtarif-Trennung am Elektro-Geräteanschluss (siehe Kapitel „Technische Daten / Elektroschaltpläne und Anschlüsse“).

Geschlossene (druckfeste) Betriebsweise

Für geschlossene (druckfeste) Betriebsweise sind in Abhängigkeit vom Ruhedruck unterschiedliche Sicherheitsgruppen erhältlich. Diese bauartgeprüften Sicherheitsgruppen schützen das Gerät vor unzulässigen Drucküberschreitungen.

Druck-Armaturen sind als Zubehör erhältlich.

Offene (drucklose) Betriebsweise

Drucklose Armaturen sind als Zubehör erhältlich.

10. Vorbereitungen

10.1 Montageort

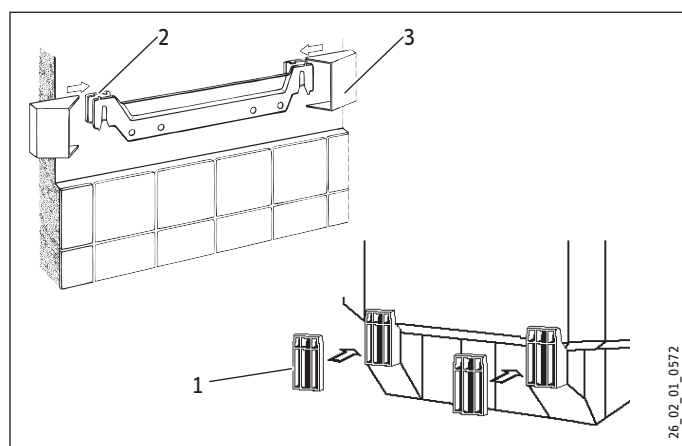
Das Gerät ist ausschließlich zur festen Wandmontage vorgesehen. Achten Sie darauf, dass die Wand ausreichend tragfähig ist.

Montieren Sie das Gerät immer senkrecht, in einem frostfreien Raum und in der Nähe der Entnahmestelle.

10.2 Aufhängeleiste

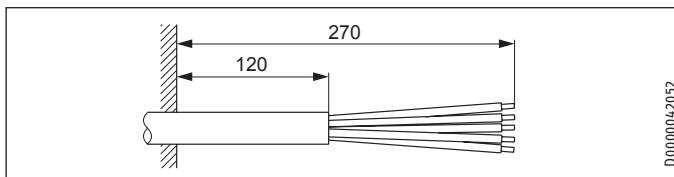
- ▶ Übertragen Sie die Maße für die Aufhängeleiste auf die Wand.
- ▶ Bohren Sie die Löcher und befestigen Sie die Aufhängeleiste mit Schrauben und Dübeln. Wählen Sie das Befestigungsmaterial nach Festigkeit der Wand aus.

Bei den Gerätetypen mit 120 bzw. 150 Liter Nenninhalt sind 2 Aufhängeleisten erforderlich.



- 1 Distanzstück unten
 - 2 Distanzstück oben
 - 3 Abdeckkappe
- ▶ Gleichen Sie Wandunebenheiten mit den beiliegenden Distanzstücken aus.
 - ▶ Schieben Sie die Abdeckkappen auf.

10.3 Elektroanschlusskabel



11. Montage

11.1 Wasseranschluss



Hinweis

Führen Sie alle Wasseranschluss- und Installationsarbeiten nach Vorschrift aus.

- ▶ Schließen Sie die hydraulischen Anschlüsse flachdichtend an.

Geschlossen (druckfest) zur Versorgung mehrerer Entnahmestellen

- ▶ Montieren Sie die Sicherheitsgruppe in der Kaltwasserzuleitung. Beachten Sie dabei, dass Sie in Abhängigkeit vom Ruhedruck die passende Sicherheitsgruppe wählen.
- ▶ Berücksichtigen Sie die Hinweise in der Installationsanweisung der Sicherheitsgruppe.

Offen (drucklos) zur Versorgung einer Entnahmestelle

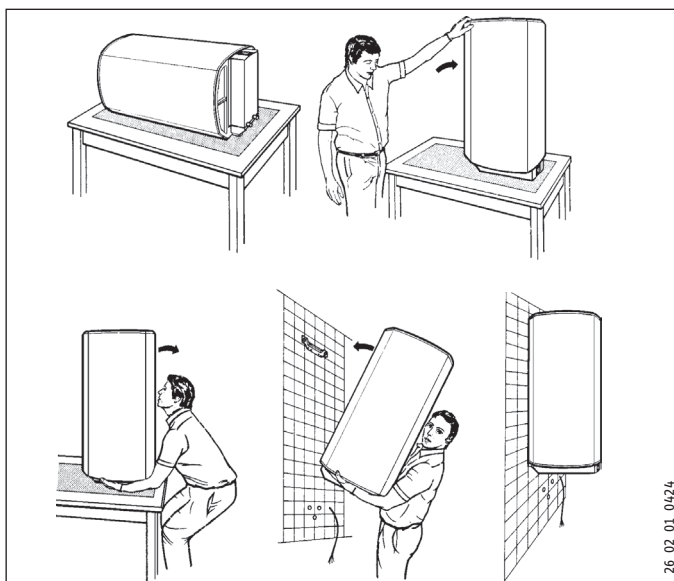


Hinweis

Sperren Sie den Auslauf und den Armaturen-Schwenkarm nicht ab. Verwenden Sie keine Strahlregler oder Luftsprudler.

- ▶ Spülen Sie die gut durch.
- ▶ Verwenden Sie die von uns empfohlenen offenen Armaturen.

11.2 Montage des Gerätes



11.3 Elektrischer Anschluss



WARNUNG Stromschlag
Führen Sie alle elektrischen Anschluss- und Installationsarbeiten nach Vorschrift aus.



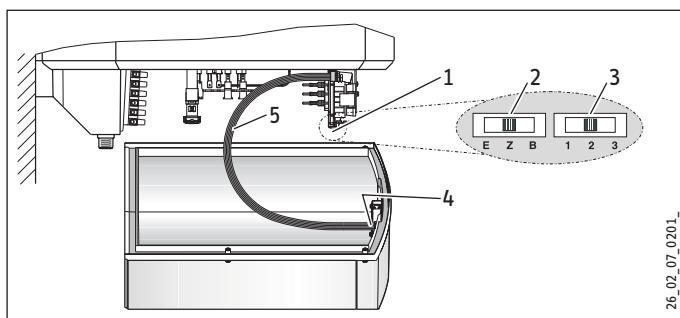
WARNUNG Stromschlag
Der Anschluss an das Stromnetz ist nur an fest verlegte Leitungen in Verbindung mit der herausnehmbaren Kabeldurchführung erlaubt. Das Gerät muss über eine Trennstrecke von mindestens 3 mm allpolig vom Netz getrennt werden können.



Sachschaden
Installieren Sie eine Fehlerstrom-Schutzeinrichtung (RCD).



Sachschaden
Achten Sie darauf, dass das Gerät an den Schutzleiter angeschlossen ist!

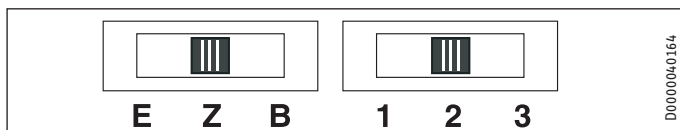


- 1 elektronische Baugruppe Regelung
- 2 Schalter für Betriebsart
- 3 Schalter für Leistung
- 4 elektronische Baugruppe Bedienung
- 5 Verbindungskabel elektronische Baugruppen

- ▶ Drehen Sie die 4 Schrauben heraus.
- ▶ Nehmen Sie die Unterplatte ab.
- ▶ Ziehen Sie die Kabeldurchführung nach unten heraus, dabei den Rasthaken drücken.
- ▶ Schieben Sie die Kabeldurchführung über das Anschlusskabel und rasten die Kabeldurchführung wieder ein.



Hinweis
Sie können die Leistung und Betriebsart nur bei Netztrennung umschalten.



- E Einkreisbetrieb
- Z Zweikreisbetrieb
- B Boilerbetrieb
- 1 Leistung 1
- 2 Leistung 2
- 3 Leistung 3



Hinweis
Bei Sonderschaltung ohne externe Schaltschütze zur Tarifumstellung (Zweikreisbetrieb, Zwei-Zähler-Messung, 1/N/PE ~ 230 V) beachten Sie das Kapitel „Technische Daten / Elektroschaltpläne und Anschlüsse“.

- ▶ Wählen Sie Leistung und Betriebsart mit den Schaltern an der elektronischen Baugruppe Regelung und wählen Sie den gewünschten Anschluss (siehe Kapitel „Technische Daten / Elektroschaltpläne und Anschlüsse“).
- ▶ Kreuzen Sie auf dem Typenschild die gewählte Anschlussleistung und -spannung mit einem Kugelschreiber an.
- ▶ Schließen Sie ggf. eine Fernbedienung für die Schnellheizung an der Netzanschlussklemme an.

11.4 Abschluss der Montage

- ▶ Stecken Sie die 5-polige Steckverbindung des Verbindungskabels auf die elektronische Baugruppe Bedienung, Position X2.
- ▶ Setzen Sie die Unterplatte auf.
- ▶ Drehen Sie die 4 Schrauben ein.

Geschlossene (druckfeste) Betriebsweise:

- ▶ Verbinden Sie die Sicherheitsgruppe mit dem Gerät, indem Sie die Rohre an das Gerät schrauben.

Offene (drucklose) Betriebsweise

- ▶ Verschrauben Sie das Gerät mit der Armatur.

12. Inbetriebnahme

12.1 Erstinbetriebnahme

- ▶ Öffnen Sie das Warmwasserventil so lange, bis das Gerät gefüllt und das Leitungsnetz luftfrei ist.
- ▶ Beachten Sie die maximal zulässige Durchflussmenge bei voll geöffneter Armatur (siehe Kapitel „Technische Daten / Datentabelle“).
- ▶ Geschlossene (druckfeste) Betriebsweise:
Reduzieren Sie ggf. die Durchflussmenge an der Drossel der Sicherheitsgruppe.
Montieren Sie die Abblaseleitung der Sicherheitsgruppe mit einer stetigen Abwärtsneigung.
Berücksichtigen Sie die Hinweise in der Installationsanleitung der Sicherheitsgruppe.
- ▶ Schalten Sie die Netzspannung ein.
- ▶ Prüfen Sie die Arbeitsweise des Gerätes. Prüfen Sie ggf. die Funktion der Schnellheizung.
- ▶ Geschlossene (druckfeste) Betriebsweise:
Überprüfen Sie die Funktionsfähigkeit der Sicherheitsgruppe.

Wenn nach Inbetriebnahme eine Auslauftemperatur von 55 °C erreicht ist, wird die Temperatur automatisch abgeglichen und die Verkalkungserkennung eingeschaltet. Dafür ist das Aufheizen für ca. 5 Minuten unterbrochen.

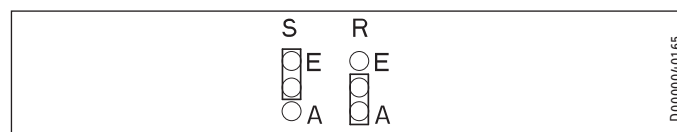
12.1.1 Übergabe des Gerätes

- ▶ Erklären Sie dem Benutzer die Funktion des Gerätes und machen Sie ihn mit dem Gebrauch des Gerätes vertraut.
- ▶ Weisen Sie den Benutzer auf mögliche Gefahren hin, speziell die Verbrühungsgefahr.
- ▶ Übergeben Sie diese Anweisung.

12.2 Wiederinbetriebnahme

Siehe Kapitel „Erstinbetriebnahme“.

13. Einstellungen



(Siehe auch Kapitel „Technische Daten / Elektroschaltpläne und Anschlüsse“.)

13.1 Gewerblichen Modus einschalten

- ▶ Um den Gewerblichen Modus einzuschalten, stecken Sie den entsprechenden Jumper um.
S Jumper ECO (Energiesparmodus)
E ECO Ein (Werkseinstellung)
A ECO Aus (Gewerblicher Modus)

13.2 Rückwärtssteuerung einschalten

- ▶ Um die Rückwärtssteuerung einzuschalten, stecken Sie den Jumper um.
R Jumper Rückwärtssteuerung
E Rückwärtssteuerung Ein
A Rückwärtssteuerung Aus (Werkseinstellung)

14. Außerbetriebnahme

- ▶ Trennen Sie das Gerät mit der Sicherung in der Hausinstallation von der Netzspannung.
- ▶ Entleeren Sie das Gerät. Siehe Kapitel „Wartung / Gerät entleeren“.

15. Störungsbehebung



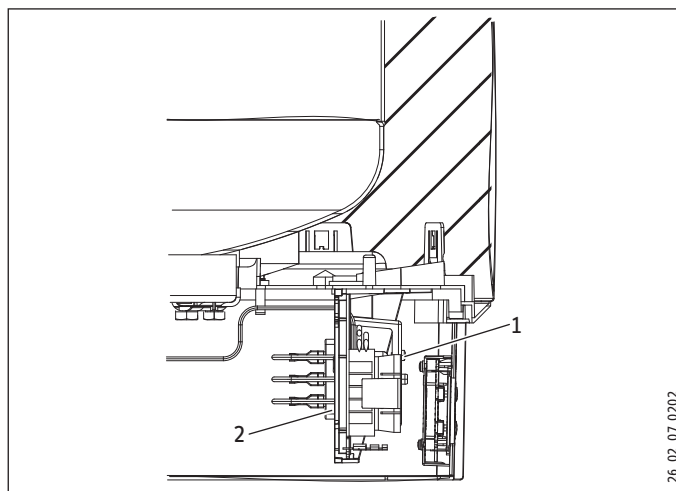
Hinweis

Bei Temperaturen unter -15 °C kann der Sicherheitstemperaturbegrenzer auslösen. Diesen Temperaturen kann das Gerät schon bei der Lagerung oder beim Transport ausgesetzt sein.



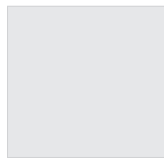
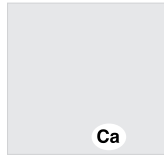
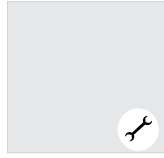
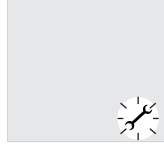
Anzeige Service Code

- Rufen Sie die Anzeige Service Code im Menü auf (siehe Kapitel „Einstellungen / Menüeinstellungen“).
- Die Stecker sind im Kapitel „Technische Daten / Elektroschaltpläne und Anschlüsse“ beschrieben.



- 1 Rückstelltaste Sicherheitstemperaturbegrenzer
- 2 Sicherheitstemperaturbegrenzer

26_02_07_0202_

Störung	Code	Ursache	Behebung
Keine Anzeige 		Es liegt keine Spannung an. Es besteht keine Verbindung zur elektronischen Baugruppe Bedienung. Die elektronische Baugruppe Bedienung ist defekt.	Stellen Sie die Stromversorgung her. Prüfen Sie, ob der Stecker X2 richtig eingesteckt ist. Prüfen Sie die elektronische Baugruppe Bedienung und tauschen Sie sie ggf. aus.
Symbol Verkalkung „Ca“ erscheint. 		Der Heizflansch ist verkalkt.	Entkalken Sie den Heizflansch. Das Symbol wird automatisch zurückgesetzt.
Symbol Service/Fehler erscheint. 	2 Daueranzeige Solltemperatur 4 16	Der Temperaturfühler ist gestört. Die Fremdstromanode ist gestört.	Prüfen Sie, ob der Stecker X10 richtig eingesteckt ist. Kontrollieren Sie den Temperaturfühler. Prüfen Sie, ob der Stecker X7 richtig eingesteckt ist. Kontrollieren Sie die Fremdstromanode und die Verdrahtung.
	128	Die zuletzt eingestellten Sollwerte sind aktiv, ggf. Daueranzeige 128.	Die Kommunikation zwischen den elektronischen Baugruppen Regelung und Bedienung ist gestört. Prüfen Sie, ob die Stecker X2 in beiden Baugruppen richtig eingesteckt sind. Kontrollieren Sie die Baugruppen und das Verbindungskabel.
Symbol Service/Fehler blinkt und das Wasser wird nicht warm. 	6 Daueranzeige Solltemperatur 8 Das Symbol Aufheizen erscheint nicht. 32 Trockengeh-Schutz 64	Der Temperaturfühler ist defekt. Der Sicherheitstemperaturbegrenzer hat angesprochen, weil der Regler defekt ist. Der Sicherheitstemperaturbegrenzer hat angesprochen, weil die Temperatur -15 °C unterschritten hat. Die Schnellheizung schaltet nicht ein. Der Heizflansch ist defekt. Es ist kein Wasser im Behälter. Es fließt kein Anodenstrom. Die auswechselbare Feinsicherung hat ausgelöst. Das Relais ist defekt.	Prüfen Sie, ob der Stecker X10 richtig eingesteckt ist. Kontrollieren Sie den Temperaturfühler. Beheben Sie die Fehlerursache. Tauschen Sie den Sicherheitstemperaturbegrenzer aus. Drücken Sie die Rückstelltaste (siehe Abbildung). Prüfen Sie die Taste. Tauschen Sie den Heizflansch aus. Füllen Sie den Behälter. Prüfen Sie, ob der Stecker X7 richtig eingesteckt ist. Kontrollieren Sie die Fremdstromanode und die Verdrahtung. Prüfen Sie die auswechselbare Feinsicherung. Tauschen Sie die elektronische Baugruppe Regelung aus.

16. Wartung



WARNUNG Stromschlag
Trennen Sie bei allen Arbeiten das Gerät allpolig vom Netz.

Bei einigen Wartungsarbeiten müssen Sie die Unterkappe abnehmen.

Wenn Sie zusätzlich das Gerät entleeren müssen, beachten Sie das Kapitel „Gerät entleeren“.

Halten Sie die Eintauchtiefe des Sicherheitstemperaturbegrenzers ein (siehe Kapitel „Maße und Anschlüsse“).

16.1 Sicherheitsgruppe

- Überprüfen Sie die Sicherheitsgruppe regelmäßig.

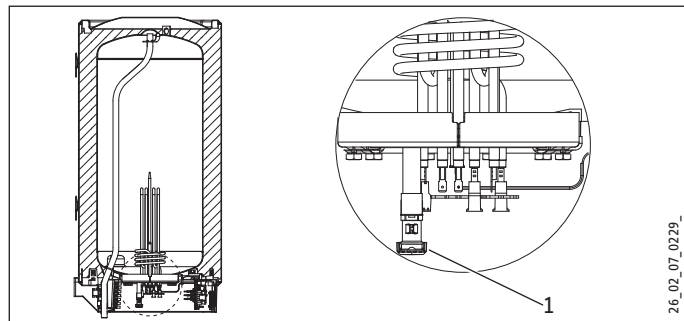
16.2 Gerät entleeren



WARNUNG Verbrennung
Beim Entleeren kann heißes Wasser austreten.

Falls der Speicher für Wartungsarbeiten oder bei Frostgefahr zum Schutz der gesamten Installation entleert werden muss, ist folgendermaßen vorzugehen:

- Schließen Sie das Absperrventil in der Kaltwasserzuleitung.
- Öffnen Sie die Warmwasserventile aller Entnahmestellen.



1 Kappe Entleerungsventil

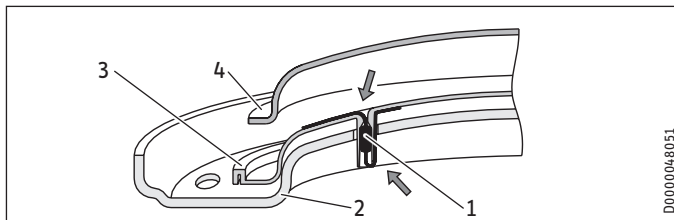
- Schrauben Sie die Kappe vom Entleerungsventil ab.

16.3 Entkalken

- Entkalken Sie den Flansch nur nach Demontage und behandeln Sie die Behälteroberfläche und die Fremdstromanode nicht mit Entkalkungsmitteln.

16.4 Korrosionsschutzwiderstand

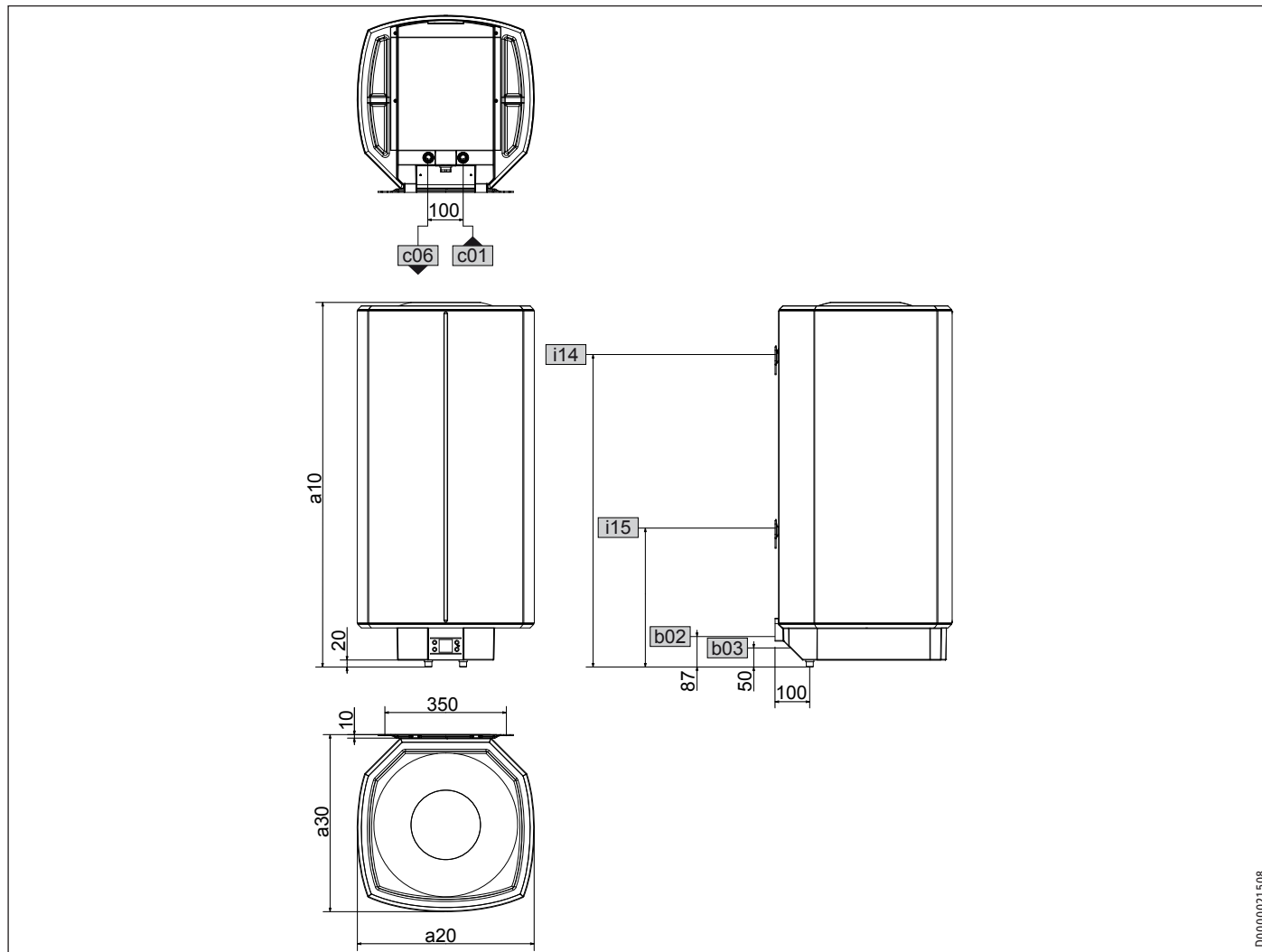
- Stellen Sie sicher, dass bei Servicearbeiten der Korrosionsschutzwiderstand an der Isolierplatte nicht beschädigt oder entfernt wird.
- Bauen Sie den Korrosionsschutzwiderstand nach dem Austausch wieder ordnungsgemäß ein.



- 1 Korrosionsschutzwiderstand
- 2 Druckplatte
- 3 Isolierplatte
- 4 Kupferheizflansch

17. Technische Daten

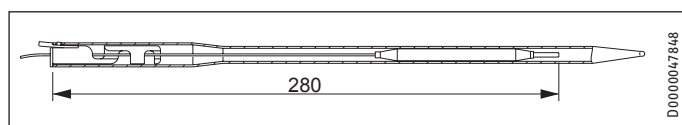
17.1 Maße und Anschlüsse



D0000021508

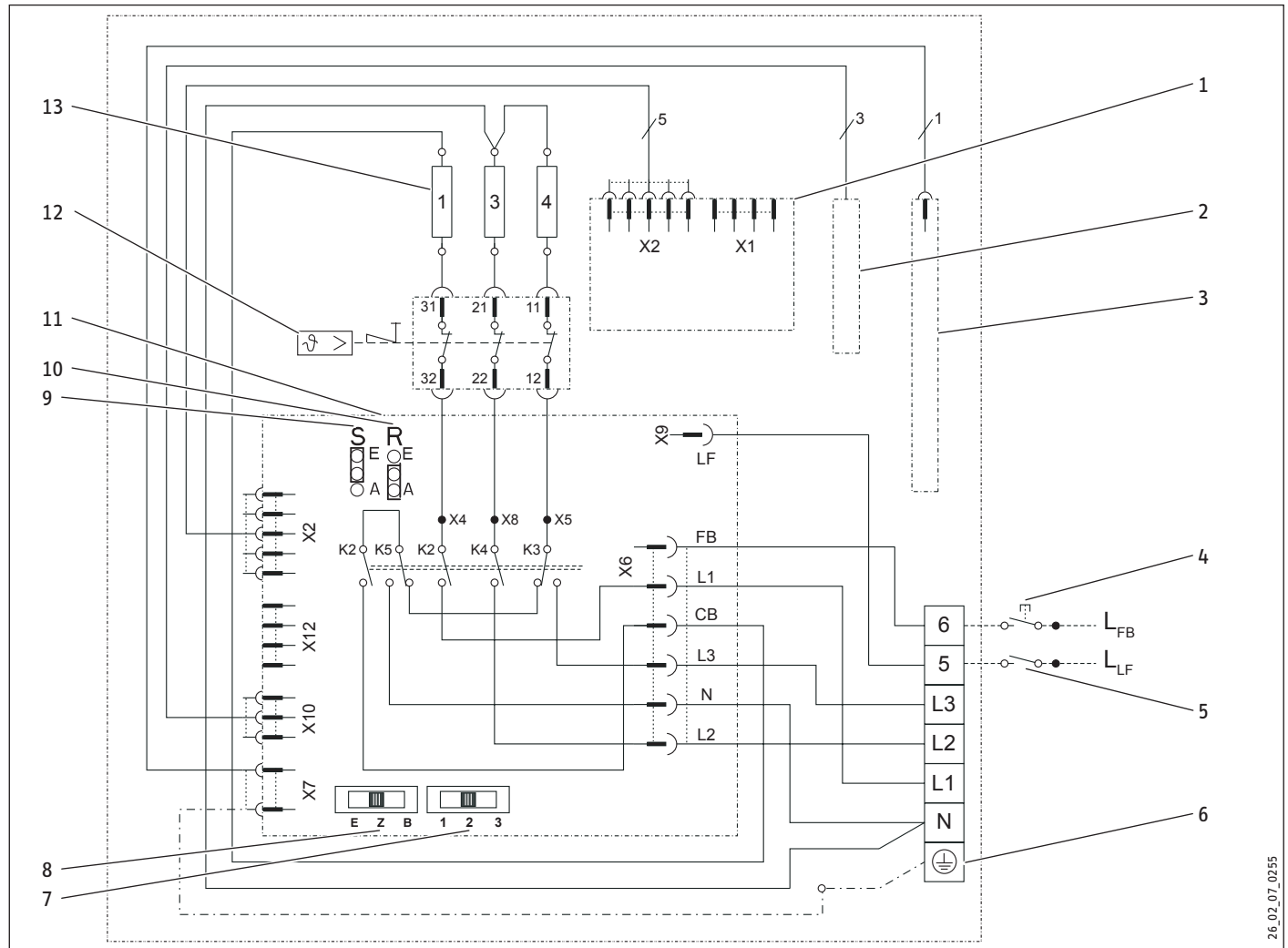
			SHZ 30 LCD	SHZ 50 LCD	SHZ 80 LCD	SHZ 100 LCD	SHZ 120 LCD	SHZ 150 LCD	
a10	Gerät	Höhe	mm	770	740	1050	1050	1210	1445
a20	Gerät	Breite	mm	410	510	510	510	510	510
a30	Gerät	Tiefe	mm	420	510	510	510	510	510
b02	Durchführung elektr. Leitungen I								
b03	Durchführung elektr. Leitungen II								
c01	Kaltwasser Zulauf	Außengewinde		G 1/2 A	G 1/2 A	G 1/2 A	G 1/2 A	G 1/2 A	G 1/2 A
c06	Warmwasser Auslauf	Außengewinde		G 1/2 A	G 1/2 A	G 1/2 A	G 1/2 A	G 1/2 A	G 1/2 A
i14	Wandaufhängung I	Höhe	mm	700	600	900	900	900	1100
		max. Ø Befestigungsschraube	mm	12	12	12	12	12	12
i15	Wandaufhängung II	Höhe	mm					300	300
		max. Ø Befestigungsschraube	mm					12	12

17.1.1 Sicherheitstemperaturbegrenzer Eintauchtiefe



D0000047848

17.2 Elektroschaltpläne und Anschlüsse



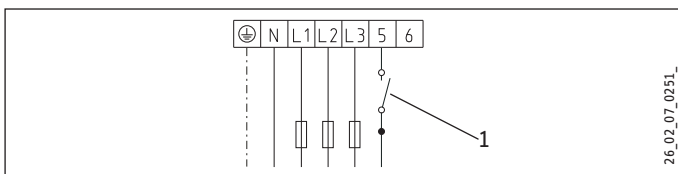
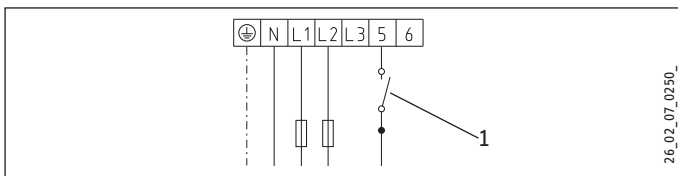
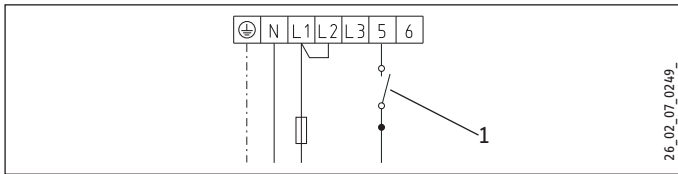
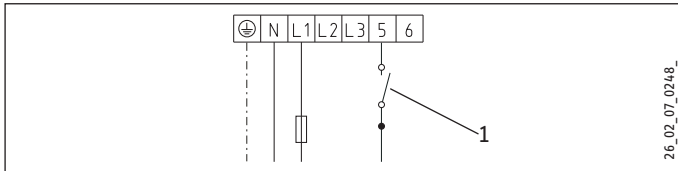
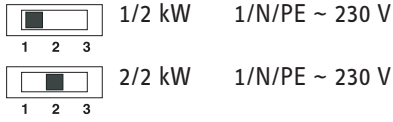
26_02_07_0255

- | | |
|--|---|
| <ul style="list-style-type: none"> 1 elektronische Baugruppe Bedienung 2 Temperaturfühler 3 Fremdstromanode 4 Fernbedienung für Schnellheizung (beliebige Phase anschließbar, ohne Leistungsübertragung) 5 EVU-Kontakt (beliebige Phase anschließbar, ohne Leistungsübertragung) 6 Netzanschlussklemme | <ul style="list-style-type: none"> 7 Schalter für Leistung 8 Schalter für Betriebsart 9 Jumper ECO (Energiesparmodus) 10 Jumper Rückwärtssteuerung 11 elektronische Baugruppe Regelung 12 Sicherheitstemperaturbegrenzer 13 Heizkörper je 2 kW ~ 230 V |
|--|---|

INSTALLATION

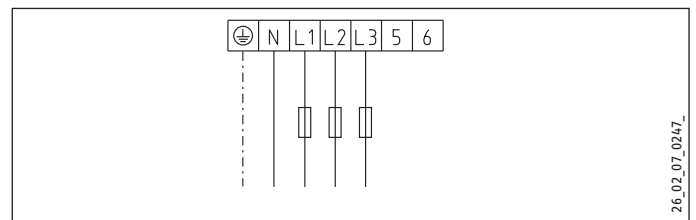
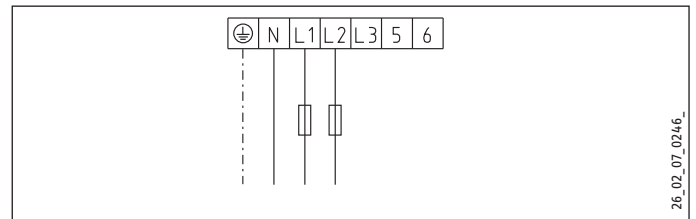
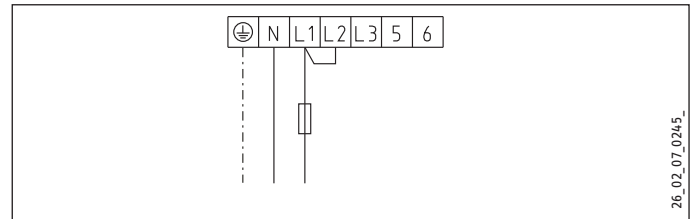
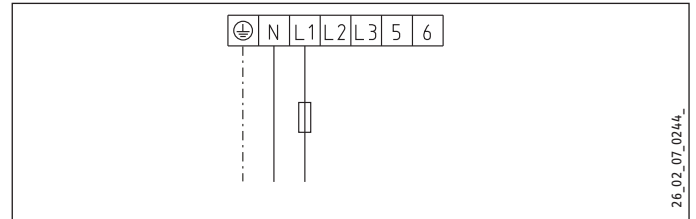
Technische Daten

17.2.1 Zweikreisbetrieb Ein-Zähler-Messung mit EVU-Kontakt



1 EVU-Kontakt

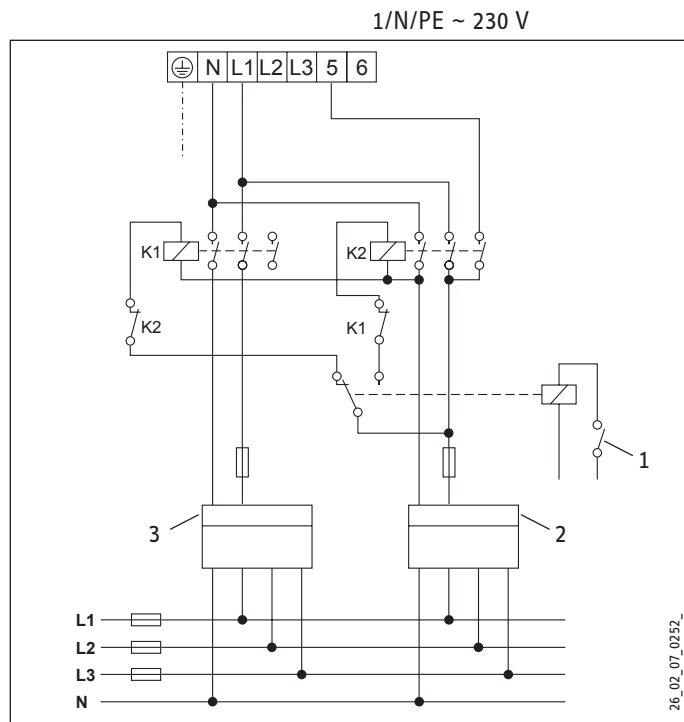
17.2.2 Einkreis- und Boilerbetrieb



INSTALLATION

Technische Daten

17.2.3 Zweikreisbetrieb Zwei-Zähler-Messung mit EVU-Kontakt, einphasig



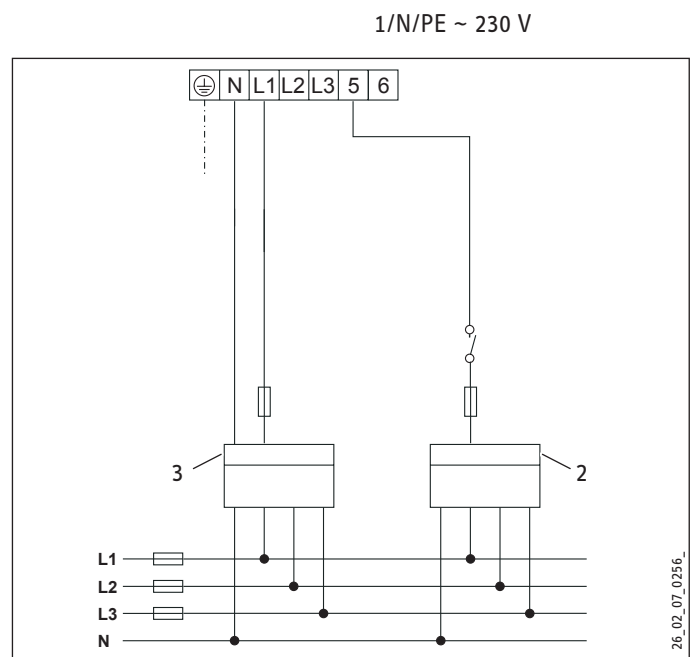
- 1 EVU-Kontakt
- 2 Niedertarif
- 3 Hochtarif

Sonderschaltung ohne externe Schaltschütze zur Tarifumstellung



Hinweis

Wenn externe Schaltschütze zur Tarifumstellung fehlen, erfolgt auch während der Niedertarifzeit die Leistungsabrechnung über den Hochtarif-Zähler.



- 2 Niedertarif
- 3 Hochtarif

► Sollte ein nachträgliches Erweitern der Elektroinstallation mit entsprechenden Schaltschützen nicht möglich sein, ist eine zusätzliche Niedertarif-Hochtarif-Trennung am Elektro-Geräteanschluss zwingend erforderlich („Umbausatz Relais“ siehe Kapitel „Gerätebeschreibung / Zubehör“).

INSTALLATION

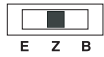
Technische Daten

Umbaumaßnahme Anschlussvariante 1:



Hinweis

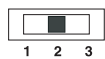
Am Schalter für Leistung ist die Einstellung 3 nicht zulässig.



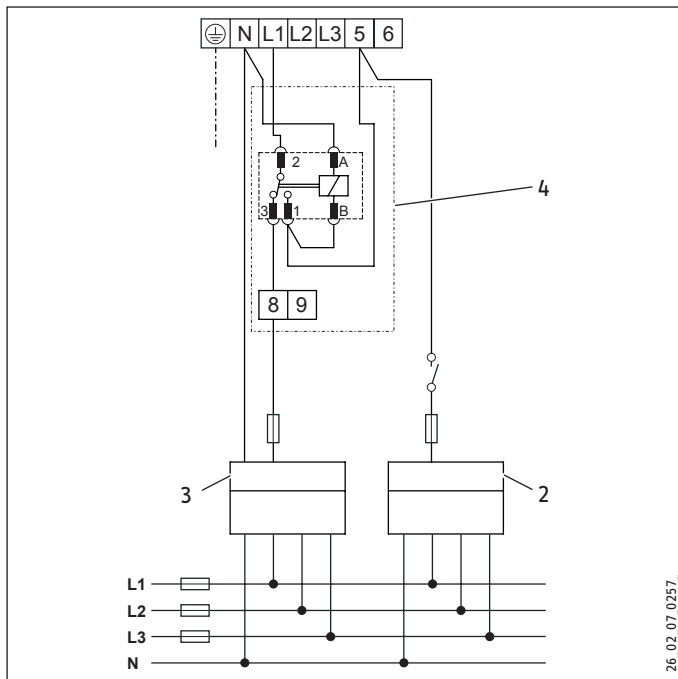
E Z B



1/2 kW 1/N/PE ~ 230 V



2/2 kW 1/N/PE ~ 230 V



- 2 Niedertarif
- 3 Hochtarif
- 4 Zubehör „Umbausatz Relais“ (siehe Kapitel „Gerätebeschreibung / Zubehör“)

Umbaumaßnahme Anschlussvariante 2:



Hinweis

Am Schalter für Leistung ist die Einstellung 3 nicht zulässig.



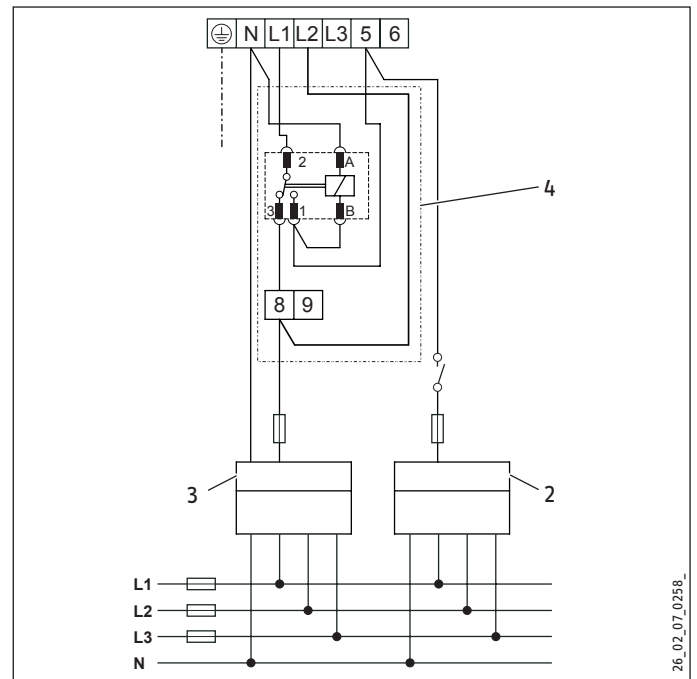
E Z B



1/4 kW 1/N/PE ~ 230 V



2/4 kW 1/N/PE ~ 230 V



- 2 Niedertarif
- 3 Hochtarif
- 4 Zubehör „Umbausatz Relais“ (siehe Kapitel „Gerätebeschreibung / Zubehör“)

► Setzen Sie die Brücke 8-L2 ein. Die Schnellheizung während der Niedertarif-Freigabe wird gemischt über Hochtarif und Niedertarif abgerechnet.

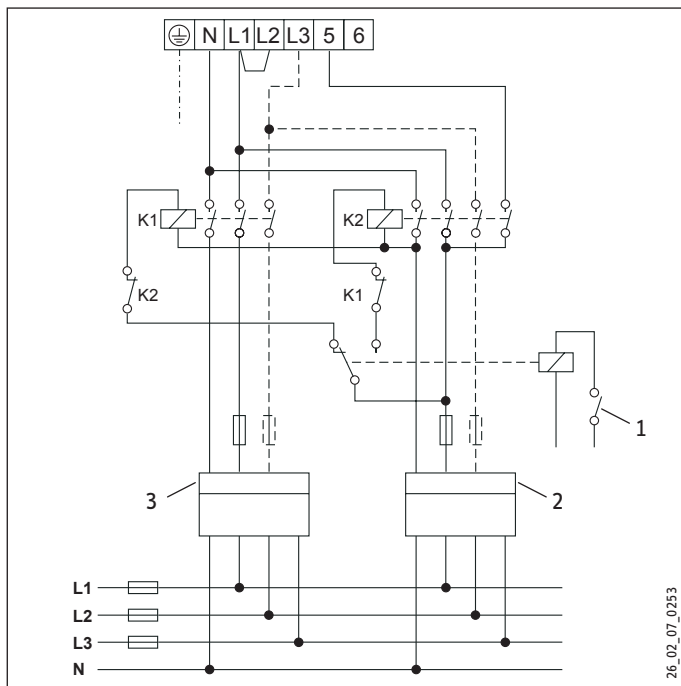
INSTALLATION

Technische Daten

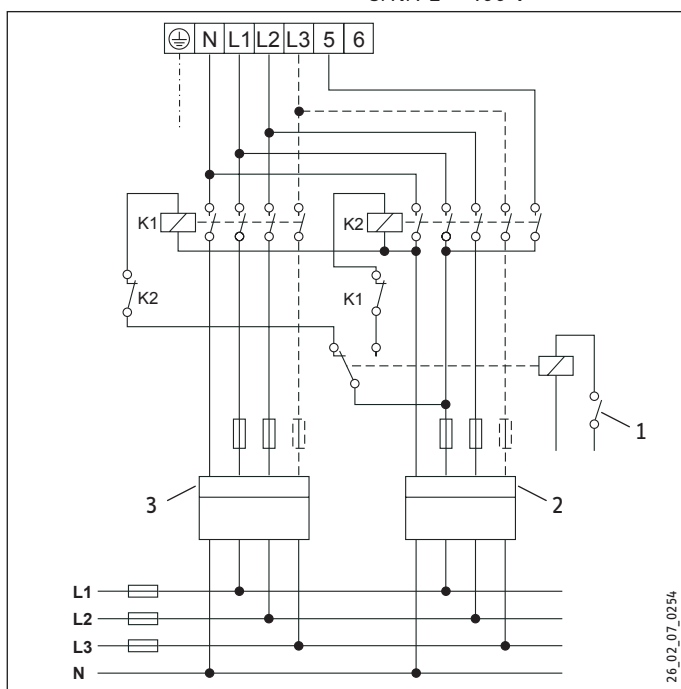
17.2.4 Zweikreisbetrieb Zwei-Zähler-Messung mit EVU-Kontakt, mehrphasig



1/N/PE ~ 230 V
2/N/PE ~ 400 V



2/N/PE ~ 400 V
3/N/PE ~ 400 V



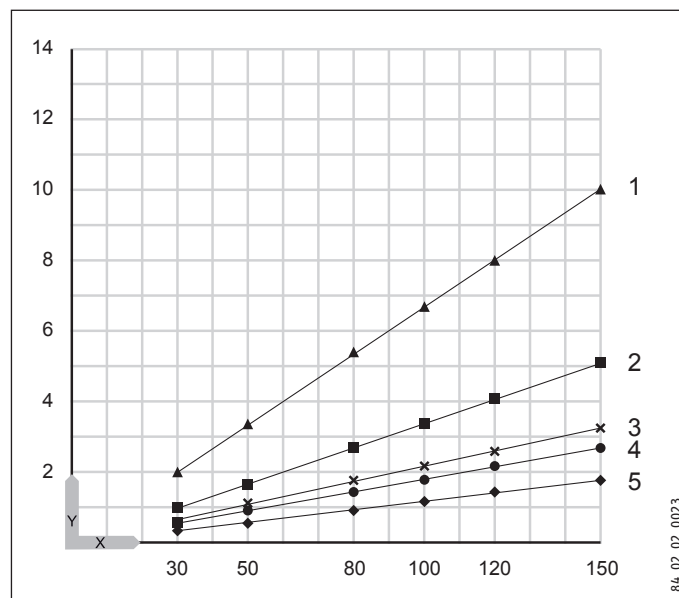
- 1 EVU-Kontakt
- 2 Niedertarif
- 3 Hochtarif

17.3 Aufheizdiagramme

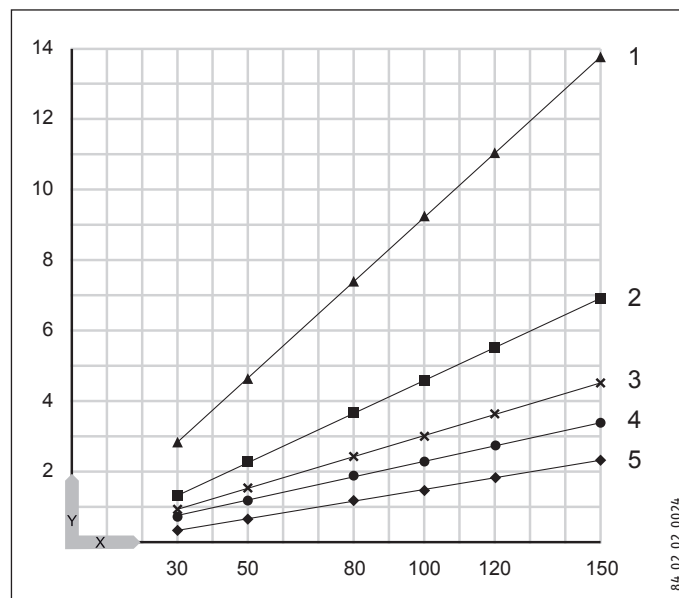
Die Aufheizdauer ist abhängig vom Speicherinhalt, von der Kaltwassertemperatur und der Heizleistung.

Diagramme mit 15 °C Kaltwassertemperatur:

Solltemperatureinstellung 65 °C



Solltemperatureinstellung 85 °C



- X Nenninhalt in l
- Y Dauer in h
- 1 1 kW
- 2 2 kW
- 3 3 kW
- 4 4 kW
- 5 6 kW

17.4 Störfallbedingungen

Im Störfall können Temperaturen bis 95 °C bei 0,6 MPa auftreten.

INSTALLATION

Technische Daten

17.5 Angaben zum Energieverbrauch

Die Produktdaten entsprechen den EU-Verordnungen zur Richtlinie für umweltgerechte Gestaltung energieverbrauchsrelevanter Produkte (ErP).

		SHZ 30 LCD	SHZ 50 LCD	SHZ 80 LCD	SHZ 100 LCD	SHZ 120 LCD	SHZ 150 LCD
		231251	231252	231253	231254	231255	231256
Hersteller		STIEBEL EL-TRON	STIEBEL EL-TRON	STIEBEL EL-TRON	STIEBEL EL-TRON	STIEBEL EL-TRON	STIEBEL EL-TRON
Lastprofil		S	M	M	L	XL	XL
Energieeffizienzklasse		A	B	B	C	C	C
Energetischer Wirkungsgrad	%	38	40	40	39	38	40
Jährlicher Stromverbrauch	kWh	489	1286	1223	2611	4382	4086
Temperateureinstellung ab Werk	°C	85	85	85	85	85	85
Schallleistungspegel	dB(A)	15	15	15	15	15	15
Möglichkeit des ausschließlichen Betriebs zu Schwachlastzeiten		-	-	-	-	-	-
Smart-Funktion		X	X	X	X	-	X
Wöchentlicher Stromverbrauch mit Smart	kWh	12,217	23,177	22,723	49,746		82,096
Wöchentlicher Stromverbrauch ohne Smart	kWh	14,960	25,904	27,414	54,239		89,632
Täglicher Stromverbrauch	kWh	2.773	6.548	6.618	13,042	20.219	20.161
Speichervolumen	l	30	50	80	100	120	150
Mischwassermenge 40 °C	l	59	97	159	198	235	292

Die Informationen zum energetischen Wirkungsgrad und zum jährlichen Stromverbrauch gelten nur bei eingeschalteter intelligenter Regelung (Smart-Funktion).

17.6 Datentabelle

		SHZ 30 LCD	SHZ 50 LCD	SHZ 80 LCD	SHZ 100 LCD	SHZ 120 LCD	SHZ 150 LCD
		231251	231252	231253	231254	231255	231256
Hydraulische Daten							
Nenninhalt	l	30	50	80	100	120	150
Mischwassermenge 40 °C (15 °C/65 °C)	l	59	97	159	198	235	292
Elektrische Daten							
Anschlussleistung ~ 230 V	kW	1-4	1-4	1-4	1-4	1-4	1-4
Anschlussleistung ~ 400 V	kW	1-6	1-6	1-6	1-6	1-6	1-6
Phasen		1/N/PE, 2/N/PE, 3/N/PE	1/N/PE, 2/N/PE, 3/N/PE	1/N/PE, 2/N/PE, 3/N/PE	1/N/PE, 2/N/PE, 3/N/PE	1/N/PE, 2/N/PE, 3/N/PE	1/N/PE, 2/N/PE, 3/N/PE
Nennspannung	V	230/400	230/400	230/400	230/400	230/400	230/400
Frequenz	Hz	50/60	50/60	50/60	50/60	50/60	50/60
Betriebsart Einkreis		X	X	X	X	X	X
Betriebsart Zweikreis		X	X	X	X	X	X
Betriebsart Boiler		X	X	X	X	X	X
Einsatzgrenzen							
Temperatureinstellbereich	°C	20-85	20-85	20-85	20-85	20-85	20-85
Max. zulässiger Druck	MPa	0,6	0,6	0,6	0,6	0,6	0,6
Prüfdruck	MPa	0,78	0,78	0,78	0,78	0,78	0,78
Max. zulässige Temperatur	°C	95	95	95	95	95	95
Max. Durchflussmenge	l/min	18	18	18	18	18	18
Leitfähigkeit Trinkwasser min./max.	µS/cm	100-1500	100-1500	100-1500	100-1500	100-1500	100-1500
Energetische Daten							
Bereitschaftsenergieverbrauch/ 24 h bei 65 °C	kWh	0,46	0,54	0,67	0,86	0,99	1,16
Energieeffizienzklasse		A	B	B	C	C	C
Ausführungen							
Schutzart (IP)		IP25	IP25	IP25	IP25	IP25	IP25
Bauart geschlossen		X	X	X	X	X	X
Bauart offen		X	X	X	X	X	X
Farbe		weiß	weiß	weiß	weiß	weiß	weiß
Dimensionen							
Höhe	mm	770	740	1050	1050	1210	1445
Breite	mm	410	510	510	510	510	510
Tiefe	mm	420	510	510	510	510	510
Gewichte							
Gewicht gefüllt	kg	53	78	118	140	165	203
Gewicht leer	kg	22,9	27,6	37,6	39,5	42,4	52

Erreichbarkeit

Sollte einmal eine Störung an einem unserer Produkte auftreten, stehen wir Ihnen natürlich mit Rat und Tat zur Seite.

Rufen Sie uns an:
05531 702-111

oder schreiben Sie uns:
Stiebel Eltron GmbH & Co. KG
- Kundendienst -
Fürstenberger Straße 77, 37603 Holzminden
E-Mail: kundendienst@stiebel-eltron.de
Fax: 05531 702-95890

Weitere Anschriften sind auf der letzten Seite aufgeführt.

Unseren Kundendienst erreichen Sie telefonisch rund um die Uhr, auch an Samstagen und Sonntagen sowie an Feiertagen. Kundendiensteinsätze erfolgen während unserer Geschäftszeiten (von 7.15 bis 18.00 Uhr, freitags bis 17.00 Uhr). Als Sonderservice bieten wir Kundendiensteinsätze bis 21.30 Uhr. Für diesen Sonderservice sowie Kundendiensteinsätze an Wochenenden und Feiertagen werden höhere Preise berechnet.

Garantiebedingungen

Diese Garantiebedingungen regeln zusätzliche Garantieleistungen von uns gegenüber dem Endkunden. Sie treten neben die gesetzlichen Gewährleistungsansprüche des Kunden. Die gesetzlichen Gewährleistungsansprüche gegenüber den sonstigen Vertragspartnern sind nicht berührt.

Diese Garantiebedingungen gelten nur für solche Geräte, die vom Endkunden in der Bundesrepublik Deutschland als Neugeräte erworben werden. Ein Garantievertrag kommt nicht zustande, soweit der Endkunde ein gebrauchtes Gerät oder ein neues Gerät seinerseits von einem anderen Endkunden erwirbt.

Inhalt und Umfang der Garantie

Die Garantieleistung wird erbracht, wenn an unseren Geräten ein Herstellungs- und/oder Materialfehler innerhalb der Garantiedauer auftritt. Die Garantie umfasst jedoch keine Leistungen für solche Geräte, an denen Fehler, Schäden oder Mängel aufgrund von Verkalkung, chemischer oder elektrochemischer Einwirkung, fehlerhafter Aufstellung bzw. Installation sowie unsachgemäßer Einregulierung, Bedienung oder unsachgemäßer Inanspruchnahme bzw. Verwendung auftreten. Ebenso ausgeschlossen sind Leistungen aufgrund mangelhafter oder unterlassener Wartung, Witterungseinflüssen oder sonstigen Naturerscheinungen.

Die Garantie erlischt, wenn am Gerät Reparaturen, Eingriffe oder Abänderungen durch nicht von uns autorisierte Personen vorgenommen wurden.

Die Garantieleistung umfasst die sorgfältige Prüfung des Gerätes, wobei zunächst ermittelt wird, ob ein Garantieanspruch besteht. Im Garantiefall entscheiden allein wir, auf welche Art der Fehler behoben wird. Es steht uns frei, eine Reparatur des Gerätes ausführen zu lassen oder selbst auszuführen. Etwaige ausgewechselte Teile werden unser Eigentum.

Für die Dauer und Reichweite der Garantie übernehmen wir sämtliche Material- und Montagekosten.

Soweit der Kunde wegen des Garantiefalles aufgrund gesetzlicher Gewährleistungsansprüche gegen andere Vertragspartner Leistungen erhalten hat, entfällt eine Leistungspflicht von uns.

Soweit eine Garantieleistung erbracht wird, übernehmen wir keine Haftung für die Beschädigung eines Gerätes durch Diebstahl, Feuer, Aufruhr oder ähnliche Ursachen.

Über die vorstehend zugesagten Garantieleistungen hinausgehend kann der Endkunde nach dieser Garantie keine Ansprüche wegen mittelbarer Schäden oder Folgeschäden, die durch das Gerät verursacht werden, insbesondere auf Ersatz außerhalb des Gerätes entstandener Schäden, geltend machen. Gesetzliche Ansprüche des Kunden uns gegenüber oder gegenüber Dritten bleiben unberührt.

Garantiedauer

Für im privaten Haushalt eingesetzte Geräte beträgt die Garantiedauer 24 Monate; im Übrigen (zum Beispiel bei einem Einsatz der Geräte in Gewerbe-, Handwerks- oder Industriebetrieben) beträgt die Garantiedauer 12 Monate.

Die Garantiedauer beginnt für jedes Gerät mit der Übergabe des Gerätes an den Kunden, der das Gerät zum ersten Mal einsetzt.

Garantieleistungen führen nicht zu einer Verlängerung der Garantiedauer. Durch die erbrachte Garantieleistung wird keine neue Garantiedauer in Gang gesetzt. Dies gilt für alle erbrachten Garantieleistungen, insbesondere für etwaig eingebaute Ersatzteile oder für die Ersatzlieferung eines neuen Gerätes.

Inanspruchnahme der Garantie

Garantieansprüche sind vor Ablauf der Garantiedauer, innerhalb von zwei Wochen, nachdem der Mangel erkannt wurde, bei uns anzumelden. Dabei müssen Angaben zum Fehler, zum Gerät und zum Zeitpunkt der Feststellung gemacht werden. Als Garantienachweis ist die Rechnung oder ein sonstiger datierter Kaufnachweis beizufügen. Fehlen die vorgenannten Angaben oder Unterlagen, besteht kein Garantieanspruch.

Garantie für in Deutschland erworbene, jedoch außerhalb Deutschlands eingesetzte Geräte

Wir sind nicht verpflichtet, Garantieleistungen außerhalb der Bundesrepublik Deutschland zu erbringen. Bei Störungen eines im Ausland eingesetzten Gerätes ist dieses gegebenenfalls auf Gefahr und Kosten des Kunden an den Kundendienst in Deutschland zu senden. Die Rücksendung erfolgt ebenfalls auf Gefahr und Kosten des Kunden. Etwaige gesetzliche Ansprüche des Kunden uns gegenüber oder gegenüber Dritten bleiben auch in diesem Fall unberührt.

Außerhalb Deutschlands erworbene Geräte

Für außerhalb Deutschlands erworbene Geräte gilt diese Garantie nicht. Es gelten die jeweiligen gesetzlichen Vorschriften und gegebenenfalls die Lieferbedingungen der Ländergesellschaft bzw. des Importeurs.

Entsorgung von Transport- und Verkaufsverpackungsmaterial

Damit Ihr Gerät unbeschädigt bei Ihnen ankommt, haben wir es sorgfältig verpackt. Bitte helfen Sie, die Umwelt zu schützen, und entsorgen Sie das Verpackungsmaterial des Gerätes sachgerecht. Wir beteiligen uns gemeinsam mit dem Großhandel und dem Fachhandwerk / Fachhandel in Deutschland an einem wirksamen Rücknahme- und Entsorgungskonzept für die umweltschonende Aufarbeitung der Verpackungen.

Überlassen Sie die Transportverpackung dem Fachhandwerker beziehungsweise dem Fachhandel.

Entsorgen Sie Verkaufsverpackungen über eines der Dualen Systeme in Deutschland.

Entsorgung von Altgeräten in Deutschland



Geräteentsorgung

Die mit diesem Symbol gekennzeichneten Geräte dürfen nicht mit dem Hausmüll entsorgt werden.

Als Hersteller sorgen wir im Rahmen der Produktverantwortung für eine umweltgerechte Behandlung und Verwertung der Altgeräte. Weitere Informationen zur Sammlung und Entsorgung erhalten Sie über Ihre Kommune oder Ihren Fachhandwerker / Fachhändler.

Bereits bei der Entwicklung neuer Geräte achten wir auf eine hohe Recyclingfähigkeit der Materialien.

Über das Rücknahmesystem werden hohe Recyclingquoten der Materialien erreicht, um Deponien und die Umwelt zu entlasten. Damit leisten wir gemeinsam einen wichtigen Beitrag zum Umweltschutz.

Entsorgung außerhalb Deutschlands

Entsorgen Sie dieses Gerät fach- und sachgerecht nach den örtlich geltenden Vorschriften und Gesetzen.

CONTENTS

SPECIAL INFORMATION

OPERATION

1. General information	27
1.1 Safety instructions	27
1.2 Other symbols in this documentation	28
1.3 Units of measurement	28
2. Safety	28
2.1 Intended use	28
2.2 Safety instructions	28
2.3 Test symbols	28
3. Appliance description	29
4. Settings	30
4.1 Controls and standard display	30
4.2 Energy saving settings in the standard display	30
4.3 Other possible symbols in the standard display	32
4.4 Standard settings	32
4.5 Menu settings	33
4.6 Starting, stopping and setting the menu limit	34
5. Cleaning, care and maintenance	34
6. Troubleshooting	34

INSTALLATION

7. Safety	35
7.1 General safety instructions	35
7.2 Regulations, standards and instructions	35
7.3 Water installation	35
8. Appliance description	35
8.1 Standard delivery	35
8.2 Accessories	35
9. Preparations	35
9.1 Installation site	35
9.2 Mounting bracket	35
9.3 Power cable	36
10. Preparing for installation	36
10.1 Water connection	36
10.2 Appliance installation	36
10.3 Power supply	36
10.4 Completing installation	37
11. Commissioning	37
11.1 Commissioning	37
11.2 Recommissioning	37
12. Settings	37
12.1 Switching on commercial mode	37
12.2 Switching on reverse control	37
13. Shutting down	37
14. Troubleshooting	38
15. Maintenance	39
15.1 Safety assembly	39
15.2 Draining the appliance	39
15.3 Descaling	39
15.4 Anti-corrosion protection	39

16. Specification	40
16.1 Dimensions and connections	40
16.2 Wiring diagrams and connections	41
16.3 Heat up diagrams	45
16.4 Fault conditions	45
16.5 Details on energy consumption	46
16.6 Data table	46

GUARANTEE

ENVIRONMENT AND RECYCLING

SPECIAL INFORMATION OPERATION

- The appliance may be used by children aged 8 and older and persons with reduced physical, sensory or mental capabilities or a lack of experience and know-how, provided that they are supervised or they have been instructed on how to use the appliance safely and have understood the resulting risks. Children must never play with the appliance. Children must never clean the appliance or perform user maintenance unless they are supervised.
- The connection to the power supply is only permissible as a permanent connection in conjunction with the removable cable grommet. Ensure the appliance can be separated from the power supply by an isolator that disconnects all poles with at least 3 mm contact separation.
- Fix the appliance in position as described in chapter "Installation / Preparations".
- Observe the maximum permissible pressure (see chapter Installation / Specification / Data table).

Sealed unvented operating mode:

- The appliance is pressurised. During the heat-up process, expansion water will drip from the safety valve.
- Regularly activate the safety valve to prevent it from becoming blocked, e.g. by limescale deposits.
- Drain the appliance as described in chapter "Installation / Maintenance / Draining the appliance".
- Install a type-tested safety valve in the cold water supply line. Please note that, depending on the static pressure, you may also need a pressure reducing valve.
- Size the drain so that water can drain off unimpeded when the safety valve is fully opened.
- Fit the discharge pipe of the safety valve with a constant downward slope and in a room free from the risk of frost.
- The safety valve discharge aperture must remain open to atmosphere.

1. General information

The chapters "Special Information" and "Operation" are intended for both the user and qualified contractors.

The chapter "Installation" is intended for heating contractors.



Note
Read these instructions carefully before using the appliance and retain them for future reference. Pass on the instructions to a new user if required.

1.1 Safety instructions

1.1.1 Structure of safety instructions



KEYWORD Type of risk
Here, possible consequences are listed that may result from failure to observe the safety instructions.
▶ Steps to prevent the risk are listed.

1.1.2 Symbols, type of risk

Symbol	Type of risk
	Injury
	Electrocution
	Burns (burns, scalding)

1.1.3 Keywords

KEYWORD	Meaning
DANGER	Failure to observe this information will result in serious injury or death.
WARNING	Failure to observe this information may result in serious injury or death.
CAUTION	Failure to observe this information may result in non-serious or minor injury.

1.2 Other symbols in this documentation



Note
General information is identified by the symbol shown on the left.
▶ Read these texts carefully.

Symbol	Meaning
	Material damage (appliance, consequential and environmental damage)
	Appliance disposal

▶ This symbol indicates that you have to do something. The action you need to take is described step by step.

1.3 Units of measurement



Note
All measurements are given in mm unless stated otherwise.

2. Safety

2.1 Intended use

The appliance is intended for heating domestic hot water and can supply one or more draw-off points, depending on the operating mode.

This appliance is designed for domestic use. It can be used safely by untrained persons. The appliance can also be used in a non-domestic environment, e.g. in a small business, as long as it is used in the same way.

Any other use beyond that described shall be deemed inappropriate. Observation of these instructions and of instructions for any accessories used is also part of the correct use of this appliance. Any modifications or conversions to the appliance void all warranty rights.

2.2 Safety instructions



WARNING Burns
During operation, the tap or safety assembly can reach temperatures in excess of 60 °C.
There is a risk of scalding at outlet temperatures in excess of 43 °C.



WARNING Injury
The appliance may be used by children aged 8 and up and persons with reduced physical, sensory or mental capabilities or a lack of experience provided that they are supervised or they have been instructed on how to use the appliance safely and have understood the resulting risks. Children must never play with the appliance. Children must never clean the appliance or perform user maintenance unless they are supervised.



Material damage
Protect the water lines and the safety assembly against frost.



Note
Sealed unvented operating mode: The appliance is under pressure. During the heat-up process, expansion water will drip from the safety valve. If water continues to drip when the heat-up process is completed, please inform your qualified contractor.



Note
Open vented operating mode: Whenever water is heated up, expansion water will drip from the spout.

2.3 Test symbols

See type plate on the appliance.

3. Appliance description

The appliance electrically heats domestic hot water with the connected heating output or with rapid heating. The electronic control unit makes energy saving adjustments easier. Subject to the power supply and your usage pattern, the water is heated up automatically to the set temperature. The standard display tells you about the available mixed water volume, the heat-up status and ECO mode. In addition, any faults and scale build-up on the flanged immersion heater are shown.

The internal steel cylinder is coated with special directly applied enamel and is equipped with an impressed current anode. When the power supply is on, the anode actively protects the internal cylinder from corrosion.

The appliance is protected from frost in all operating modes when the power supply is present. The appliance starts and stops at the right times when the water has been sufficiently heated. The water supply lines and the safety assembly are not protected against frost by the appliance.

You can use the appliance in single circuit, dual circuit or manual rapid heat-up operation.

Single circuit operation

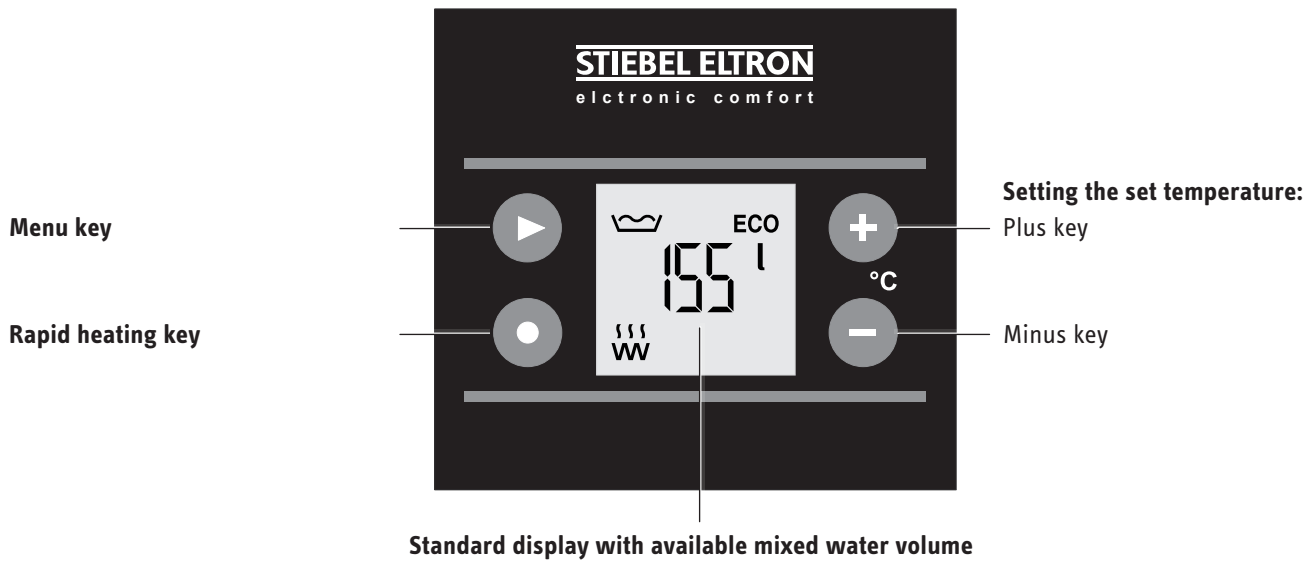
In this operating mode, the appliance heats up the water automatically with the connected heating output at any set temperature setting.

Dual circuit operation

During off-peak tariff periods (power supply utilities' enable times), the appliance automatically heats up the water content with the connected heating output at any set temperature setting. You can also start rapid heating.

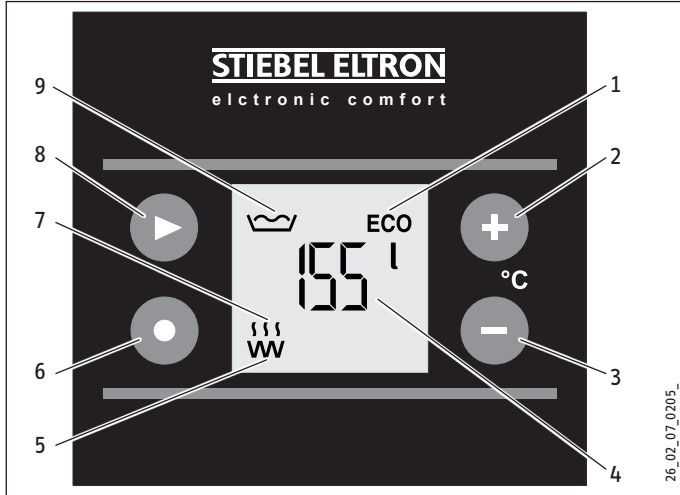
Manual rapid heat-up operation

The appliance heats the water if the rapid heating key has been pressed. Once the selected temperature has been reached, the appliance switches off and does not restart.



4. Settings

4.1 Controls and standard display



- 1 ECO mode symbol
- 2 Plus key
- 3 Minus key
- 4 Mixed water volume in l display
- 5 Radiator symbol
- 6 Rapid heating key
(in dual circuit or manual rapid heat-up operation)
- 7 Heat-up symbol
- 8 Menu key
- 9 Mixed water volume symbol

4.1.1 Mixed water volume display

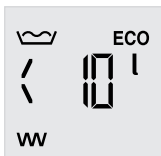


Note

If you have adjusted the set temperature to less than 40 °C, the selected set temperature is displayed rather than the mixed water volume.



The currently available mixed water volume at 40 °C and at 15 °C cold water temperature is shown.



If there is currently less than 10 l mixed water available, "< 10 l" is shown.

DHW demand for	Mixed water volume at 40 °C
Bath	120-150 l
Shower	30-50 l
Hand washing	2-5 l

The mixed water volume that can be achieved is dependent on the cylinder size and the selected set temperature.

4.1.2 Heat-up symbol

The symbol appears when the appliance is heating up water.

4.2 Energy saving settings in the standard display

4.2.1 ECO mode symbol

ECO Comfort (factory setting)

This energy saving mode always offers you the maximum amount of hot water and therefore maximum comfort.



ECO symbol appears.

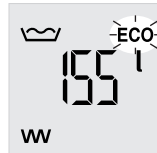
In ECO Comfort energy saving mode, the set temperature is automatically reduced to 60 °C if a higher set temperature is selected:

- 1 week after commissioning (factory setting: 85 °C)
- 1 week after selecting a set temperature above 65 °C

You can switch on this mode straight after commissioning by setting the set temperature to 60 °C or lower (see chapter "Standard settings / Setting the set temperature").

ECO Plus (with single circuit operation)

This energy saving mode offers you the advantage of energy savings, as reheating is only carried out after a significant volume of DHW is drawn off.



ECO symbol flashes

The set temperature is automatically set immediately to 60 °C.

In ECO Plus mode, the appliance heats up automatically to the set temperature once you have drawn off approx. 40 % of the cylinder content.

You can select this mode in the menu (see chapter "Menu settings / Displaying and adjusting ECO mode").



Note

If you change the set temperature in ECO Plus mode, the appliance switches automatically to ECO Comfort mode.

OPERATION

Settings

ECO Dynamic (with single circuit operation)

This energy saving mode allows you to achieve maximum energy efficiency through automatic dynamic matching to your draw-off patterns.

ECO Dynamic mode works best if you always require comparable volumes of hot water at the same time of day, regardless of the day of the week.



ECO symbol flashes

The set temperature is automatically set immediately to 60 °C.

When you select ECO Dynamic mode, the appliance evaluates your draw-off times and quantities for a week. At this time, the appliance initially operates in ECO Comfort mode.

After analysing, the calculated mixed water volume is made available, subject to the day and time. Up to 60 % of the cylinder content can be drawn off before the appliance reheats. If the currently available mixed water volume is not sufficient for the expected draw-off, the entire cylinder content is heated in good time to 60 °C.

If the draw-off times and volumes change, the appliance analyses the changes and adjusts the available mixed water volume as required.

You can select this mode in the menu (see chapter "Menu settings / Displaying and adjusting ECO mode").



Note

If you change the set temperature in ECO Dynamic mode, the appliance switches automatically to ECO Comfort mode.

4.2.2 Commercial mode

The heating contractor can adjust the appliance for commercial applications, e.g. in doctors' practices or butchers' shops (see chapter "Installation / Settings"). The set temperature is then adjusted manually. The ECO mode menu setting is not possible in commercial mode.

4.2.3 Adjusted use of off-peak tariff periods (reverse control with dual circuit operation)

This function is not enabled in the factory settings. The contractor can switch on the appliance reverse control function (see chapter "Installation / Settings").

This means that the appliance evaluates the cheap rate periods of your power supply utility for 7 days to make the most of off-peak times.

During the analysis, the appliance heats the cylinder content ready for the start of the off-peak tariff period in case the set temperature is not reached.

The aim is to start heat-up at the right time so that the full cylinder content heated to the set temperature is only available to you at the end of the off-peak tariff period. This means less energy is required to maintain the water at this temperature, i.e. the standby energy consumption falls.



The appliance starts heating at the calculated time.

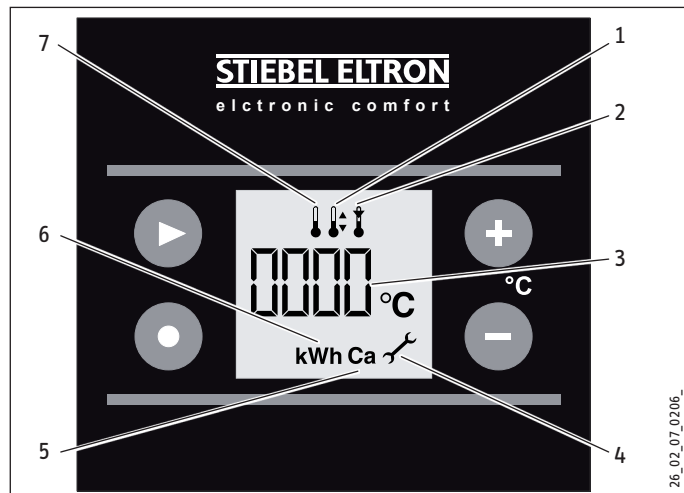
Heat-up symbol appears.



Once heat-up has finished, the heat-up symbol disappears.

If the set temperature is not reached, you can activate heat-up with rapid heating if required (see chapter "Standard settings / Rapid heating") in the off-peak tariff period, even before the automatic start time.

4.3 Other possible symbols in the standard display



- 1 Set temperature symbol
- 2 Temperature limit symbol
- 3 Value indication relative to the active symbol
- 4 Service/fault symbol
- 5 Scale build-up symbol
- 6 Energy consumption symbol
- 7 Outlet temperature symbol

4.3.1 Scale build-up symbol



Note

If the scale build-up symbol "Ca" appears in the standard display, we recommend descaling the flanged immersion heater. Notify your local contractor.

4.3.2 Service/fault symbol



Note

If the service/fault symbol appears in the standard display, inform your contractor. If the symbol flashes, no water is being heated and it is essential you inform your contractor.

4.4 Standard settings

4.4.1 Quick settings using the keys

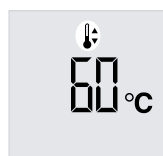
You can make these settings directly in the standard display using the keys.



Note

After every adjustment, the appliance switches automatically to the standard display and saves the selected value.

4.4.2 Setting the set temperature



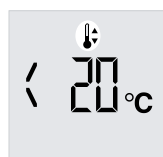
Adjust the set temperature from 20 to 85 °C using the plus and minus keys (factory setting).



Set temperature symbol appears.

If you change the set temperature of 60 °C in ECO Plus or ECO Dynamic mode, the energy saving mode is automatically switched to ECO Comfort. Further information can be found in chapter "Energy saving settings in the standard display".

4.4.3 Switching off



If you set the set temperature with the minus key to less than 20 °C, only frost protection remains active.

4.4.4 Rapid heating



Press the rapid heating key.

Heat-up symbol appears.

Dual circuit operation

You can switch on rapid heating with the key. A remote control can also be installed for this purpose. The rapid heat-up function stops and will not restart when the selected temperature has been reached.

Manual rapid heat-up operation

You have to start the appliance with the rapid heating key. Once the selected temperature has been reached, the appliance switches off and does not restart.

OPERATION

Settings

4.5 Menu settings

4.5.1 General menu settings principle



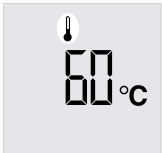
Note

After every adjustment, the appliance switches automatically to the standard display and saves the selected value.



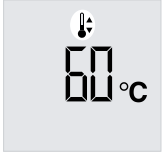
With the menu key, you call up all information and setting options one after the other. The relevant symbol appears.

4.5.2 Displaying the outlet temperature



Outlet temperature symbol appears.
The current outlet temperature is displayed.

4.5.3 Setting the set temperature



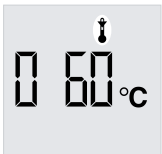
Set temperature symbol appears.



Adjust the set temperature from 20 to 85 °C using the plus and minus keys.



4.5.4 Starting, stopping and adjusting the temperature limit



Temperature limit symbol appears.

▢ Temperature limit off (factory setting)

! Temperature limit on



Switch the temperature limit on or off.



Adjust the temperature limit from 40 to 60 °C using the plus and minus keys.



Temperature limit on

The temperature limit symbol appears in the standard display. The selected temperature limit is also the maximum value for the set temperature.



Note

ECO Plus and ECO Dynamic can no longer be selected if the temperature limit is on.

4.5.5 Displaying and adjusting ECO mode



Note

In commercial mode (see chapter "Energy saving settings in the standard display / Commercial mode"), the ECO settings are skipped.



ECO mode symbol appears.



The current mode is displayed.

Scroll to the required ECO mode.

ECO1 ECO Comfort

ECO2 ECO Plus

ECO3 ECO Dynamic

ECO Comfort ECO1

This energy saving mode always offers you the maximum amount of hot water and therefore maximum comfort.

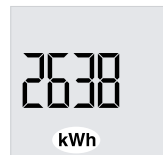
ECO Plus ECO2

This energy saving mode offers you the advantage of energy savings, as reheating is only carried out after a significant volume of DHW is drawn off.

ECO Dynamic ECO3

This energy saving mode allows you to achieve maximum energy efficiency through intelligent dynamic matching to your draw-off patterns.

4.5.6 Displaying the energy consumption



Energy consumption symbol appears.

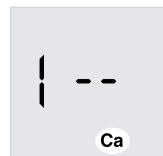
An approximate value for the current energy consumption is displayed.



To reset the value to zero, hold the key for longer than 3 seconds.

hold

4.5.7 Displaying the level of scale build-up, switching automatic indications in the standard display on/off



Scale build-up symbol appears.

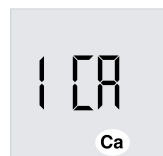
The current level of scale build-up is displayed.

-- No / low scale build-up

CA Descaling of the flanged immersion heater recommended

! Automatic indication in the standard display on (factory setting)

▢ Automatic indication in the standard display off



Switch automatic indications in the standard display off or on.

4.5.8 Displaying the service code

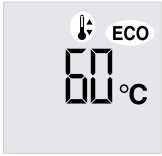
The service code gives the contractor information about the cause of a fault (see chapter "Troubleshooting").



▶ Service code display

4.6 Starting, stopping and setting the menu limit

▶ hold To set the menu limit, hold down the key for longer than 3 seconds until the set temperature display flashes up.



Set temperature symbol appears. ECO mode symbol appears (flashes with the ECO Plus and ECO Dynamic).

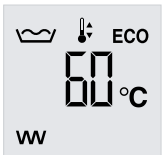
The set temperature is displayed with the menu limit.

▶ hold To switch off the menu limit, hold down the key for longer than 3 seconds until the mixed water volume display flashes up.

Menu limit on

All settings remain unchanged with the menu limit on.

You can make the standard settings for set temperature and rapid heating with the keys (see chapter "Settings / Standard settings"). Menu settings are not possible.



In the menu limit display, the symbols for heat-up, scale build-up and service/fault appear as described in chapter "Settings / Controls and standard display".

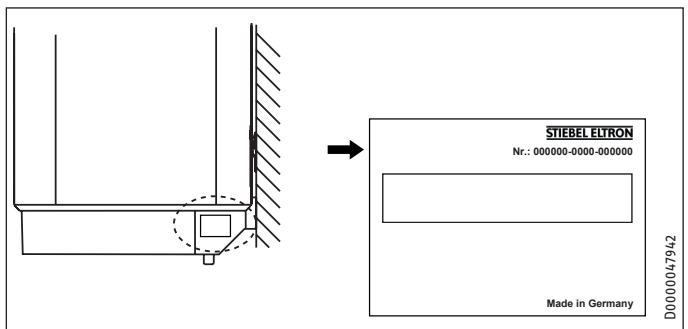
5. Cleaning, care and maintenance

- ▶ Never use abrasive or corrosive cleaning agents. A damp cloth is sufficient for cleaning the appliance.
- ▶ Check the taps/valves regularly. You can remove limescale deposits at the tap outlets using commercially available descaling agents.
- ▶ Have the electrical safety of the appliance and the function of the safety assembly regularly checked by a heating contractor.

6. Troubleshooting

Fault	Cause	Remedy
The water does not heat up.	There is no power.	Check the fuse/MCB in your fuse box/distribution panel.
The outlet flow rate is low.	The jet controller in the tap or shower head is scaled up or contaminated.	Clean and/or descale the jet controller or shower head.
Scale build-up symbol "Ca" appears.	The flanged immersion heater is scaled up.	Notify your local contractor.
Service/fault symbol appears.		Notify your local contractor.
Service/fault symbol flashes and the water does not heat up.		It is essential to inform your contractor.

If you cannot remedy the fault, notify your heating contractor. To facilitate and speed up your enquiry, please provide the numbers from the type plate (000000 and 0000-00000):



INSTALLATION

7. Safety

Only a qualified contractor should carry out installation, commissioning, maintenance and repair of the appliance.

7.1 General safety instructions

We guarantee trouble-free operation and operational reliability only if the original accessories and spare parts intended for the appliance are used.

7.2 Regulations, standards and instructions



Note
Observe all applicable national and regional regulations and instructions.

7.3 Water installation

Cold water line

Galvanised steel, stainless steel, copper and plastic are approved materials.

A safety valve is required.

DHW line

Stainless steel, copper and plastic pipework are approved materials.



Material damage
When using plastic pipework, observe chapter "Specification / Fault conditions".

For sealed unvented operation, operate the appliance only with pressure-tested taps.

For open vented operation, the appliance must be operated with unpressurised taps.

8. Appliance description

8.1 Standard delivery

Delivered with the appliance:

- Mounting bracket (2 pce for 120 l and 150 l appliances)
- 5 mm spacers (2 pce for above, 2 pce for below)
- Caps

8.2 Accessories

The relay conversion set (part number 255789) enables an additional off-peak tariff/peak tariff isolator at the appliance electrical connection (see chapter "Specification / Wiring diagrams and connections").

Sealed unvented (pressure-tested) operation

Various safety assemblies are available for sealed unvented (pressure-tested) operation, depending on the static pressure. These type-tested safety assemblies protect the appliance against unacceptable excess pressure.

Pressure-tested taps are available as accessories.

Open vented (non-pressurised) operation

Non-pressurised fittings are available as accessories.

9. Preparations

9.1 Installation site

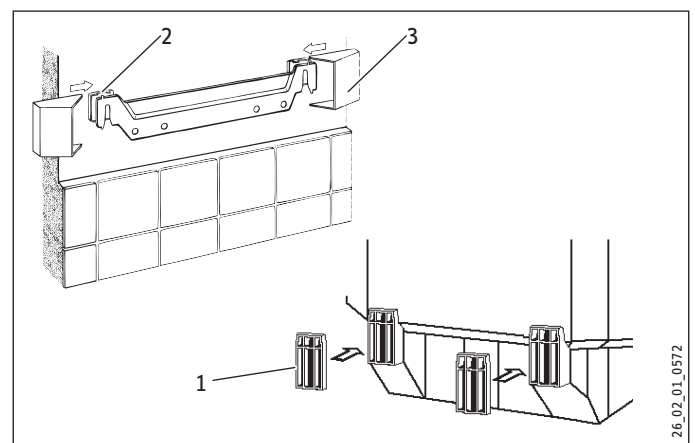
The appliance is exclusively designed for installation on a solid wall. Ensure the wall offers adequate load bearing capacity.

Always install the appliance vertically in a room free from the risk of frost and near the draw-off point.

9.2 Mounting bracket

- ▶ Transfer the dimensions for the mounting bracket onto the wall.
- ▶ Drill the holes and secure the mounting bracket with screws and rawl plugs. Select fixing materials in accordance with the wall construction/condition.

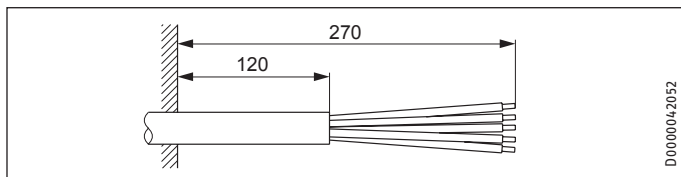
2 mounting brackets are required for appliance types with 120 or 150 litres nominal capacity.



- 1 Lower spacer
- 2 Upper spacer
- 3 Cap

- ▶ Use the spacers supplied to compensate for any unevenness in the wall.
- ▶ Position the caps.

9.3 Power cable



10. Preparing for installation

10.1 Water connection



Note

Carry out all water connection and installation work in accordance with regulations.

- ▶ Connect the hydraulic connections with flat gaskets.

Sealed unvented (pressure-tested) for supplying several draw-off points

- ▶ Fit the safety assembly in the cold water supply line. Be sure to choose the appropriate safety assembly, according to the static pressure.
- ▶ Observe the information in the safety assembly installation instructions.

Open (unpressurised) for the supply of one draw-off point

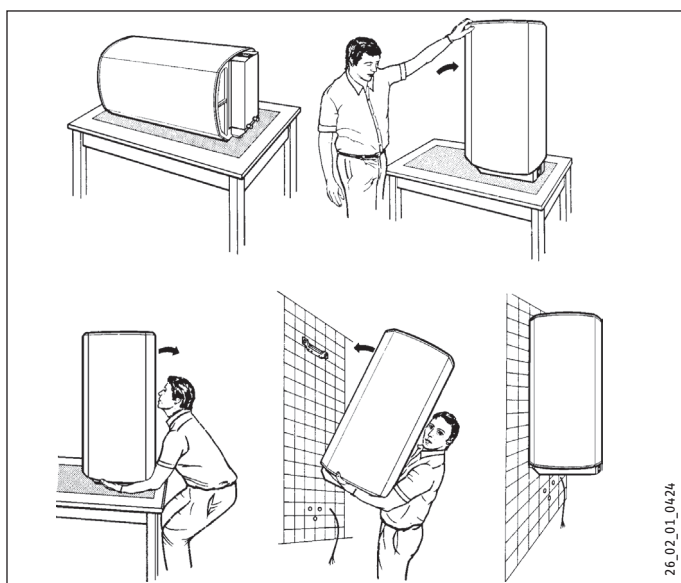


Note

Never shut off the outlet and pivoting spout. Do not use an aerator.

- ▶ Flush thoroughly.
- ▶ Use the open vented taps that we recommend.

10.2 Appliance installation



10.3 Power supply



WARNING Electrocutation

Carry out all electrical connection and installation work in accordance with relevant regulations.



WARNING Electrocutation

The connection to the power supply is only permissible as a permanent connection in conjunction with the removable cable grommet. The appliance must be able to be separated from the power supply by an isolator that disconnects all poles with at least 3 mm contact separation.



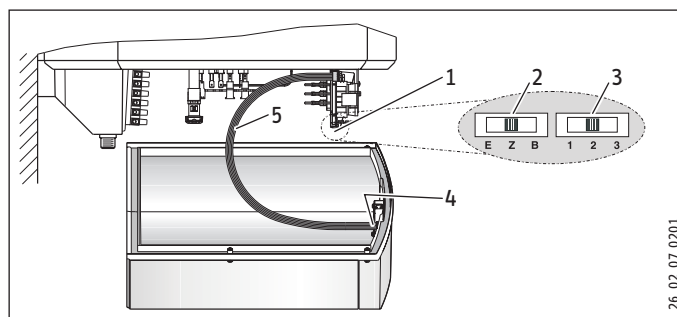
Material losses

Install a residual current device (RCD).



Material damage

Ensure that the appliance is earthed.



- 1 Electronic assembly, control unit
- 2 Operating mode switch
- 3 Output switch
- 4 Electronic assembly, operation
- 5 Connecting cable, electronic assemblies

- ▶ Undo the 4 screws.
- ▶ Remove the bottom cap.
- ▶ Pull out the cable grommet at the base while pressing the snap-in tabs.
- ▶ Push the cable grommet over the connecting cable and snap the cable grommet back in place.

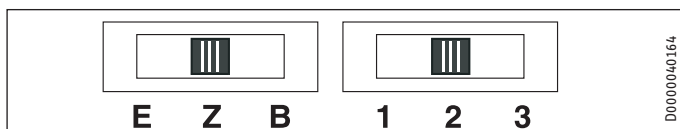
INSTALLATION

Commissioning



Note

You can only change the output and operating mode when the power supply is isolated.



- E Single circuit operation
- Z Dual circuit operation
- B Manual rapid heat-up operation
- 1 Output 1
- 2 Output 2
- 3 Output 3



Note

For special circuits without external contactors for tariff changeover (dual circuit operation, dual meter measuring, 1/N/PE ~ 230 V), please see chapter "Specification / Wiring diagrams and connections".

- ▶ Select the output and operating mode with the switches on the control unit electronic assembly and select the required connection (see chapter "Specification / Wiring diagrams and connections").
- ▶ Tick the selected connected load and voltage on the type plate with a ballpoint pen.
- ▶ If required, connect a remote control for rapid heating to the mains terminal.

10.4 Completing installation

- ▶ Plug the 5-pole plug-in connection of the connecting cable onto the electronic assembly for operation, position X2.
- ▶ Position the bottom cap.
- ▶ Insert the 4 screws.

Sealed unvented (pressure-tested) operation:

- ▶ Connect the safety assembly with the appliance by securing the pipes to the appliance with screws.

Open vented (non-pressurised) operation

- ▶ Connect the appliance to the tap.

11. Commissioning

11.1 Commissioning

- ▶ Open the DHW valve until the appliance has filled up and the pipes are free of air.
- ▶ Observe the maximum permissible flow rate with a fully opened tap (see chapter "Specification / Data table").
- ▶ Sealed unvented (pressure-tested) operation:
If necessary reduce the flow rate at the butterfly valve of the safety assembly.
Fit the discharge pipe of the safety assembly with a constant slope.
Observe the information in the installation instructions of the safety assembly.

- ▶ Switch the mains power ON.
- ▶ Check the function of the appliance. If necessary, check the function of the rapid heater.
- ▶ Sealed unvented (pressure-tested) operation:
Check the function of the safety assembly.

If an outlet temperature of 55 °C is achieved after commissioning, the temperature is automatically balanced and scale build-up detection is switched on. This interrupts heat-up for approx. 5 minutes.

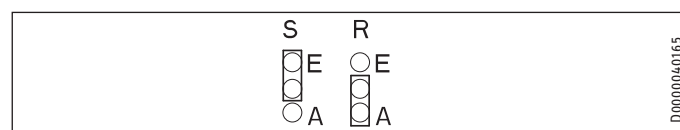
11.1.1 Appliance handover

- ▶ Explain the appliance function to users and familiarise them with its operation.
- ▶ Make users aware of potential dangers, especially the risk of scalding.
- ▶ Hand over these instructions.

11.2 Recommissioning

See chapter "Commissioning".

12. Settings



(See also chapter "Specification / Wiring diagrams and connections").

12.1 Switching on commercial mode

- ▶ To switch on commercial mode, replug the relevant jumper.
- S Jumper ECO (energy saving mode)
- E ECO on (factory setting)
- A ECO off (commercial mode)

12.2 Switching on reverse control

- ▶ To switch on reverse control, replug the jumper.
- R Reverse control jumper
- E Reverse control on
- A Reverse control off (factory setting)

13. Shutting down

- ▶ Disconnect the appliance from the mains at the MCB/fuse in the fuse box.
- ▶ Drain the appliance. See chapter "Maintenance / Draining the appliance".

INSTALLATION

Troubleshooting

14. Troubleshooting



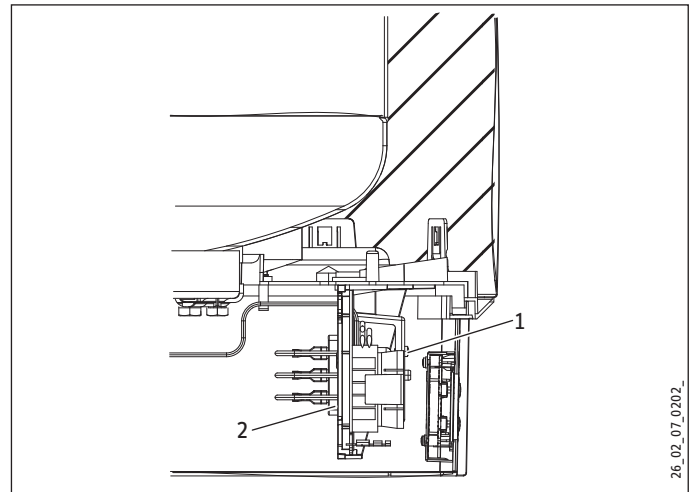
Note

The high limit safety cut-out can respond at temperatures below $-15\text{ }^{\circ}\text{C}$. The appliance may be subjected to these temperatures during storage or transport.

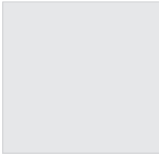
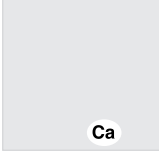
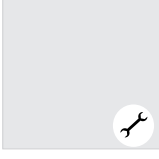
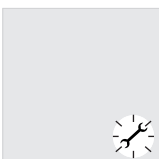


Service code display

- Call up the service code display in the menu (see chapter "Settings / Menu settings").
- The plugs are described in chapter "Specification / Wiring diagrams and connections".



- 1 Reset key, high limit safety cut-out
- 2 High limit safety cut-out

Fault	Code	Cause	Remedy
No display. 		There is no power. There is no connection to the electronic assembly for operation. The electronic assembly for operation is faulty.	Connect the power supply. Check whether plug X2 is properly inserted. Check the electronic assembly for operation and replace if required.
Scale build-up symbol "Ca" appears. 		The flanged immersion heater is scaled up.	Descale the flanged immersion heater. The symbol is automatically reset.
Service/fault symbol appears. 	<p>2 Permanent set temperature display.</p> <p>4</p> <p>16</p> <p>12B The set values selected last are active; possibly permanent display 12B.</p>	<p>The temperature sensor is faulty.</p> <p>The impressed current anode is faulty.</p> <p>Communication between the electronic assemblies for control unit and operation is faulty.</p>	<p>Check whether plug X10 is properly inserted.</p> <p>Check the temperature sensor.</p> <p>Check whether plug X7 is properly inserted. Check the impressed current anode and wiring.</p> <p>Check whether plugs X2 are inserted properly in both assemblies. Check the assemblies and the connecting cable.</p>
Service/fault symbol flashes and the water does not heat up. 	<p>8 Permanent set temperature display.</p> <p>8 The heat-up symbol does not appear.</p> <p>32 Boil-dry protection.</p> <p>64</p>	<p>The temperature sensor is faulty.</p> <p>The high limit safety cut-out has responded because the controller is faulty.</p> <p>The high limit safety cut-out has responded because the temperature has dropped below $-15\text{ }^{\circ}\text{C}$.</p> <p>The rapid heating does not switch on.</p> <p>The flanged immersion heater is faulty.</p> <p>There is no water in the water heater.</p> <p>There is no anode current.</p> <p>The replaceable fine-wire fuse has tripped.</p> <p>The relay is faulty.</p>	<p>Check whether plug X10 is properly inserted. Check the temperature sensor.</p> <p>Remedy the cause of the fault. Replace the high limit safety cut-out.</p> <p>Press the reset button (see diagram).</p> <p>Check the key.</p> <p>Replace the flanged immersion heater.</p> <p>Fill the water heater.</p> <p>Check whether plug X7 is properly inserted. Check the impressed current anode and wiring.</p> <p>Check the replaceable fine-wire fuse.</p> <p>Replace the electronic assembly for the control unit.</p>

15. Maintenance



WARNING Electrocutation
Before any work on the appliance, disconnect all poles of the appliance from the power supply.

For some maintenance work you must remove the bottom cap.

If you additionally need to drain the appliance, observe chapter "Draining the appliance".

Observe the immersion depth of the high limit safety cut-out (see chapter "Dimensions and connections").

15.1 Safety assembly

- ▶ Regularly check the safety assembly.

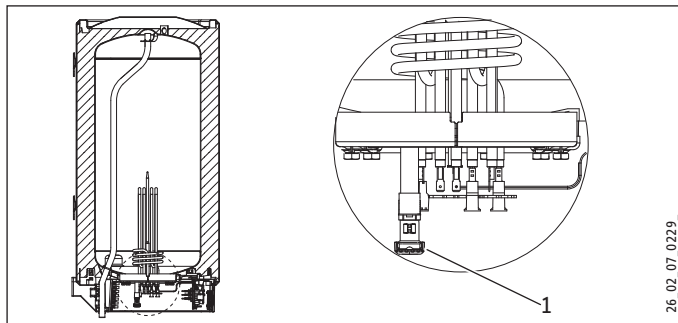
15.2 Draining the appliance



WARNING Burns
Hot water may escape during the draining process.

If the cylinder needs to be drained for maintenance or to protect the whole installation when there is a risk of frost, proceed as follows:

- ▶ Close the shut-off valve in the cold water line.
- ▶ Open the hot water taps on all draw-off points.



1 Drain valve cap

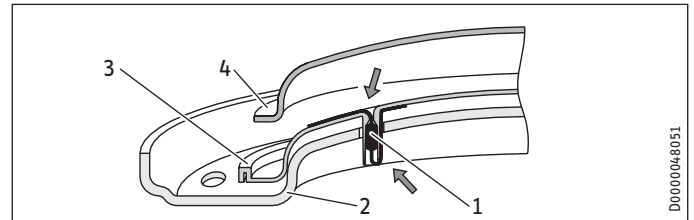
- ▶ Undo the cap of the drain valve.

15.3 Descaling

- ▶ Only descale the flange after disassembly and never treat the cylinder surface and impressed current anode with descaling agents.

15.4 Anti-corrosion protection

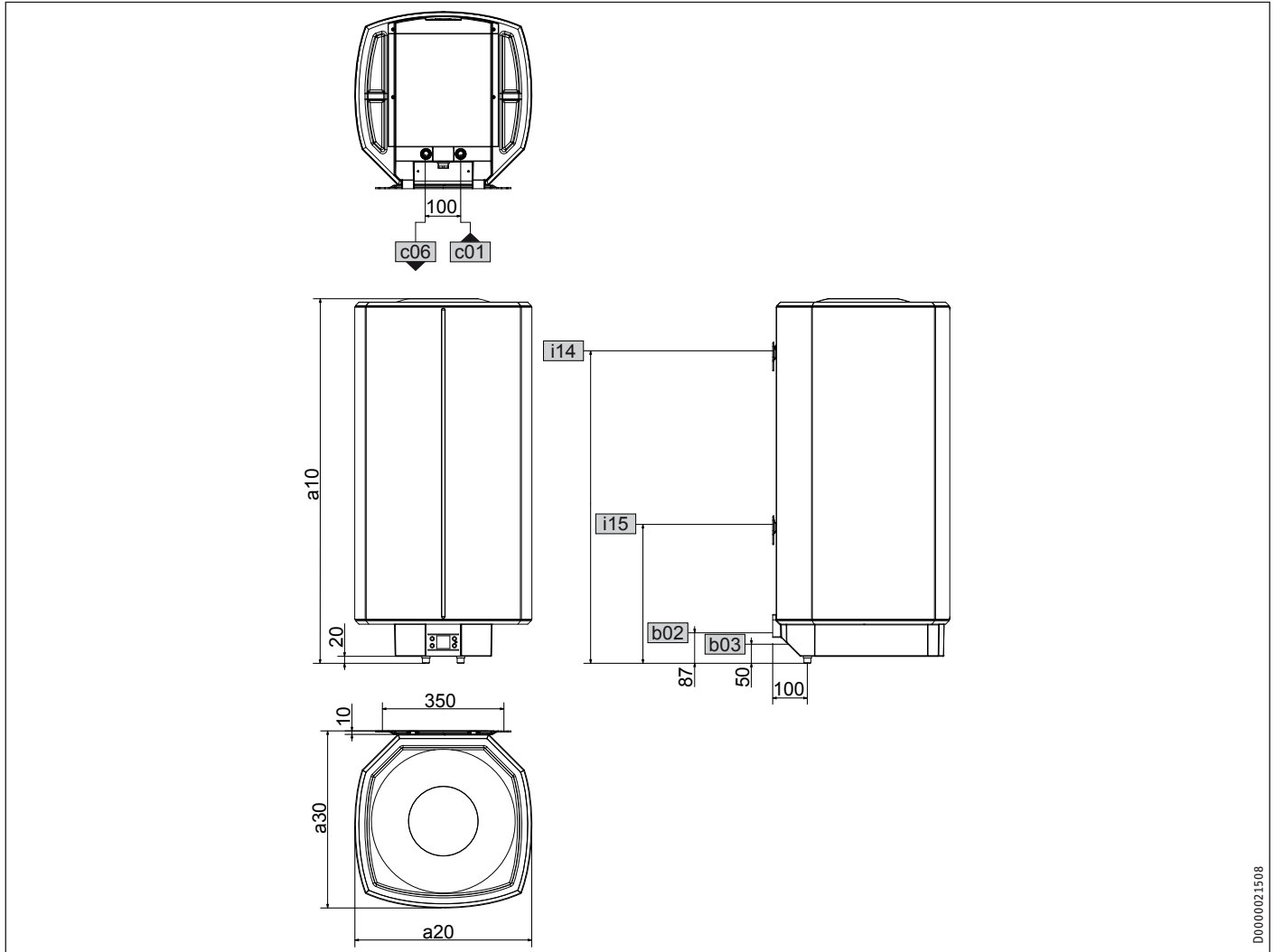
- ▶ Ensure when carrying out service work that the anti-corrosion protection on the insulating plate is not damaged or removed.
- ▶ Reinsert the anti-corrosion protection correctly after replacement.



- 1 Anti-corrosion protection
- 2 Pressure plate
- 3 Insulating plate
- 4 Copper flanged immersion heater

16. Specification

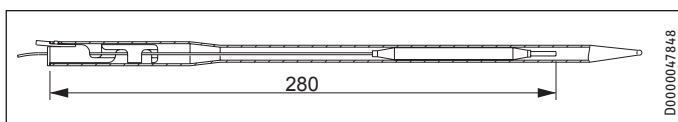
16.1 Dimensions and connections



D0000021508

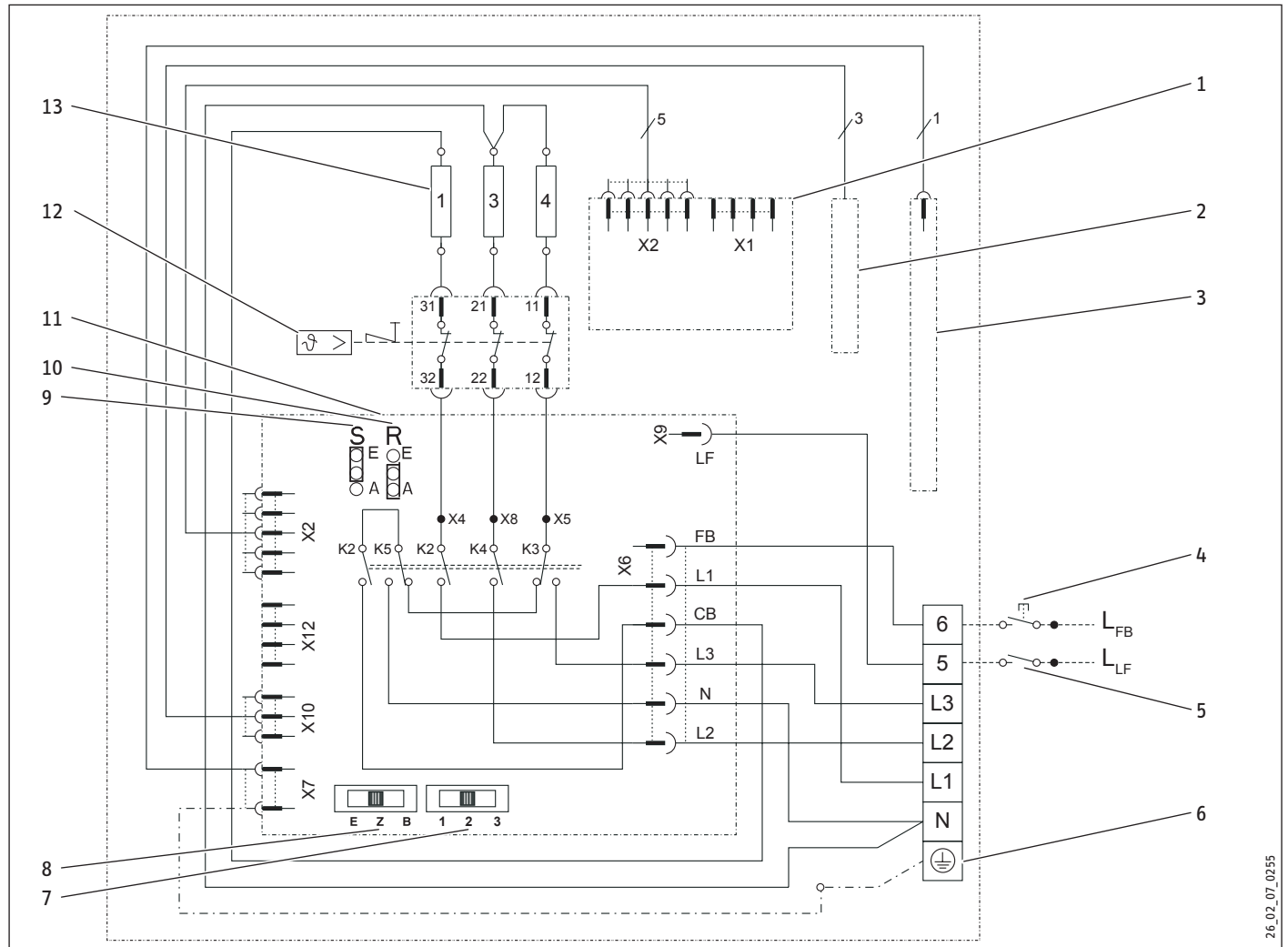
			SHZ 30 LCD	SHZ 50 LCD	SHZ 80 LCD	SHZ 100 LCD	SHZ 120 LCD	SHZ 150 LCD	
a10	Appliance	Height	mm	770	740	1050	1050	1210	1445
a20	Appliance	Width	mm	410	510	510	510	510	510
a30	Appliance	Depth	mm	420	510	510	510	510	510
b02	Entry cables I								
b03	Entry cables II								
c01	Cold water inlet	Male thread		G 1/2 A	G 1/2 A	G 1/2 A	G 1/2 A	G 1/2 A	G 1/2 A
c06	DHW outlet	Male thread		G 1/2 A	G 1/2 A	G 1/2 A	G 1/2 A	G 1/2 A	G 1/2 A
i14	Wall mounting bracket I	Height	mm	700	600	900	900	900	1100
		Max. Ø fixing screw	mm	12	12	12	12	12	12
i15	Wall mounting bracket II	Height	mm				300	300	
		Max. Ø fixing screw	mm				12	12	

16.1.1 High limit safety cut-out immersion depth



D00000047848

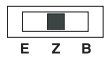
16.2 Wiring diagrams and connections



- | | |
|--|---|
| <ul style="list-style-type: none"> 1 Electronic assembly, operation 2 Temperature sensors 3 Impressed current anode 4 Remote control for rapid heating (any phase can be connected, no output transfer) 5 Power supply utility contact (any phase can be connected, no output transfer) 6 Mains terminal | <ul style="list-style-type: none"> 7 Output switch 8 Operating mode switch 9 Jumper ECO (energy saving mode) 10 Reverse control jumper 11 Electronic assembly, control unit 12 High limit safety cut-out 13 Heating element, 2 kW ~ 230 V each |
|--|---|

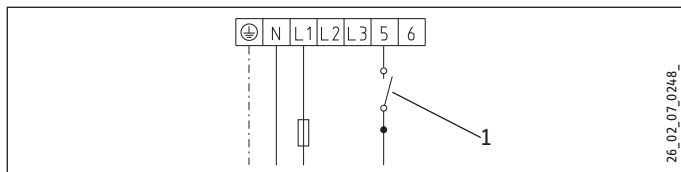
INSTALLATION Specification

16.2.1 Dual circuit operation Single meter measurement with power supply utility contact



1/2 kW 1/N/PE ~ 230 V

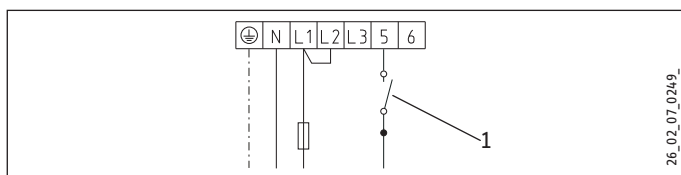
2/2 kW 1/N/PE ~ 230 V



1/4 kW 1/N/PE ~ 230 V

2/4 kW 1/N/PE ~ 230 V

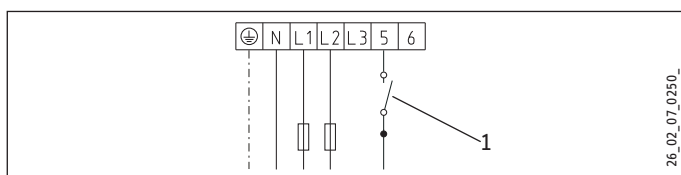
3/4 kW 1/N/PE ~ 230 V



1/4 kW 2/N/PE ~ 400 V

2/4 kW 2/N/PE ~ 400 V

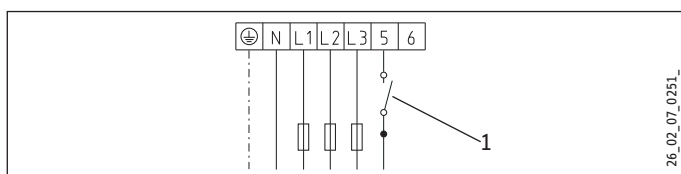
3/4 kW 2/N/PE ~ 400 V



1/6 kW 3/N/PE ~ 400 V

2/6 kW 3/N/PE ~ 400 V

3/6 kW 3/N/PE ~ 400 V

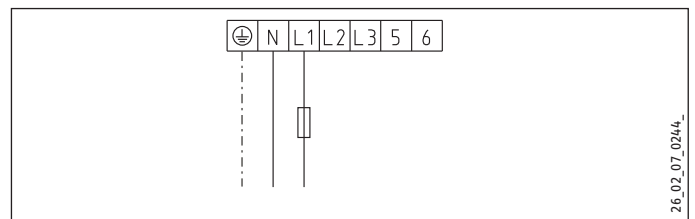


16.2.2 Single circuit and manual rapid heat-up operation



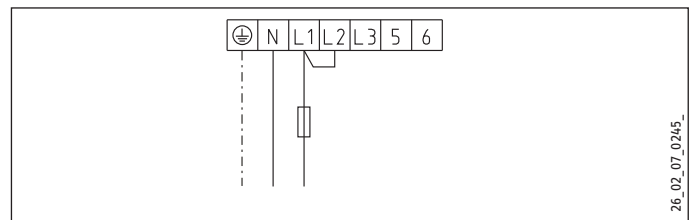
1 kW 1/N/PE ~ 230 V

2 kW 1/N/PE ~ 230 V



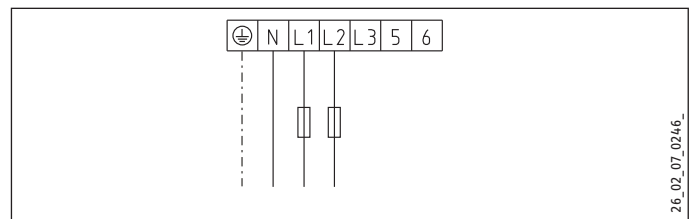
3 kW 1/N/PE ~ 230 V

4 kW 1/N/PE ~ 230 V

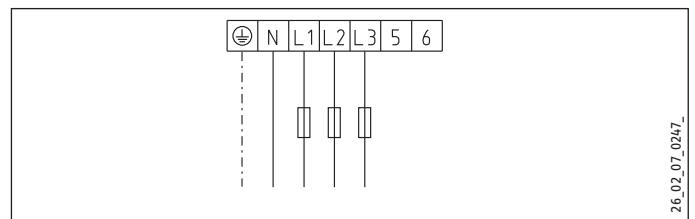


3 kW 2/N/PE ~ 400 V

4 kW 2/N/PE ~ 400 V



6 kW 3/N/PE ~ 400 V

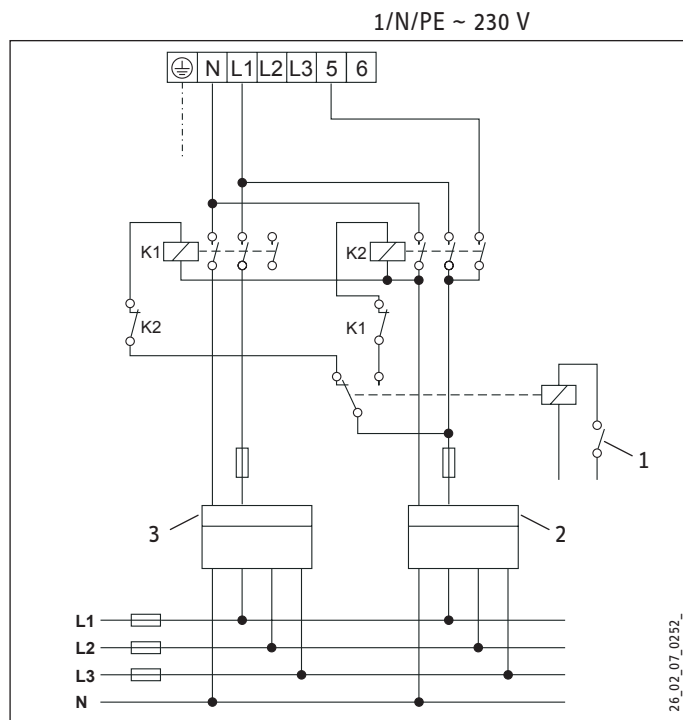
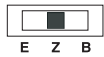


1 Power supply utility contact

INSTALLATION

Specification

16.2.3 Dual circuit operation Dual meter measurement with power supply utility contact, single phase



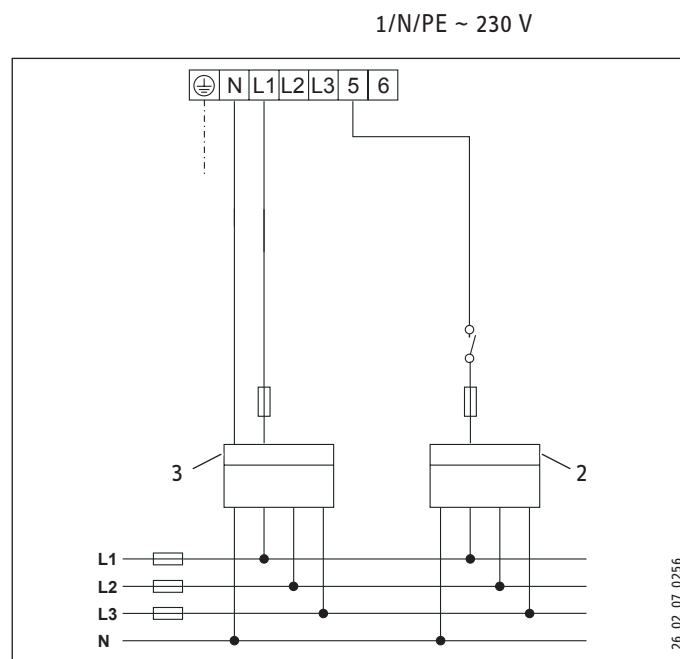
- 1 Power supply utility contact
- 2 Off-peak tariff
- 3 Peak tariff

Special circuit without external contactors for tariff changeover



Note

If there are no external contactors for tariff changeover, the output is billed using the peak tariff meter even during the off-peak tariff period.



- 2 Off-peak tariff
- 3 Peak tariff

► If it is not possible to extend the electrical installation with the relevant contactors, it is essential to install an additional off-peak/peak isolator at the appliance electrical connection (“Relay conversion set” see chapter “Appliance description / Accessories”).

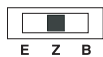
INSTALLATION

Specification

Conversion measure, connection version 1:

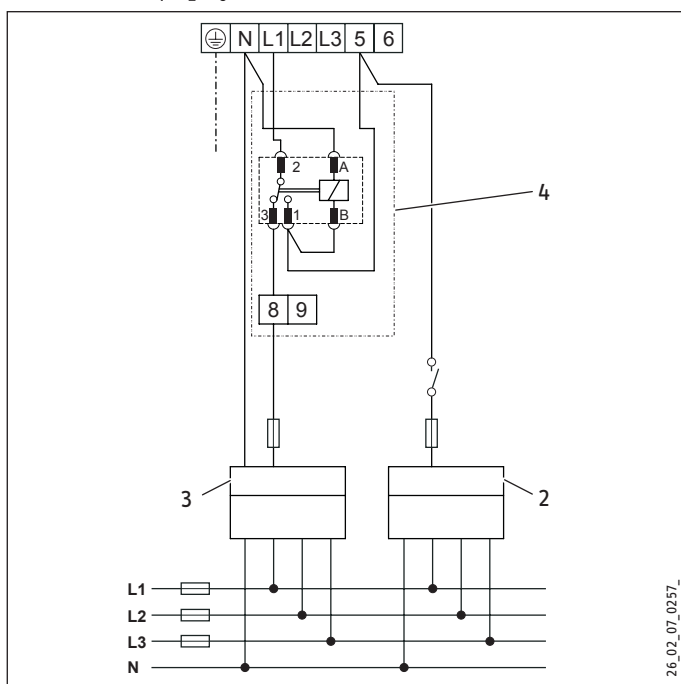


Note
Setting 3 is not permissible at the output switch.



 1/2 kW 1/N/PE ~ 230 V

 2/2 kW 1/N/PE ~ 230 V



26.02_07_0257_

- 2 Off-peak tariff
- 3 Peak tariff
- 4 "Relay conversion set" accessory (see chapter "Appliance description / Accessories")

Conversion measure, connection version 2:

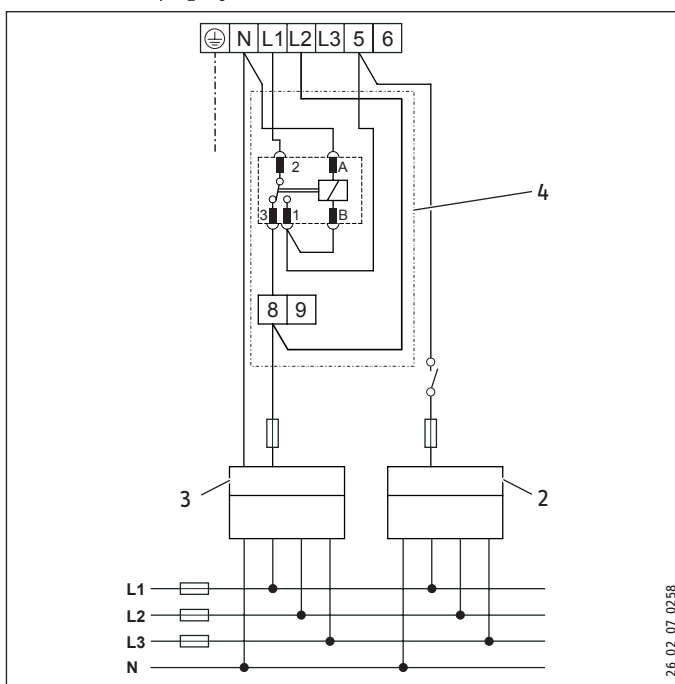


Note
Setting 3 is not permissible at the output switch.



 1/4 kW 1/N/PE ~ 230 V

 2/4 kW 1/N/PE ~ 230 V



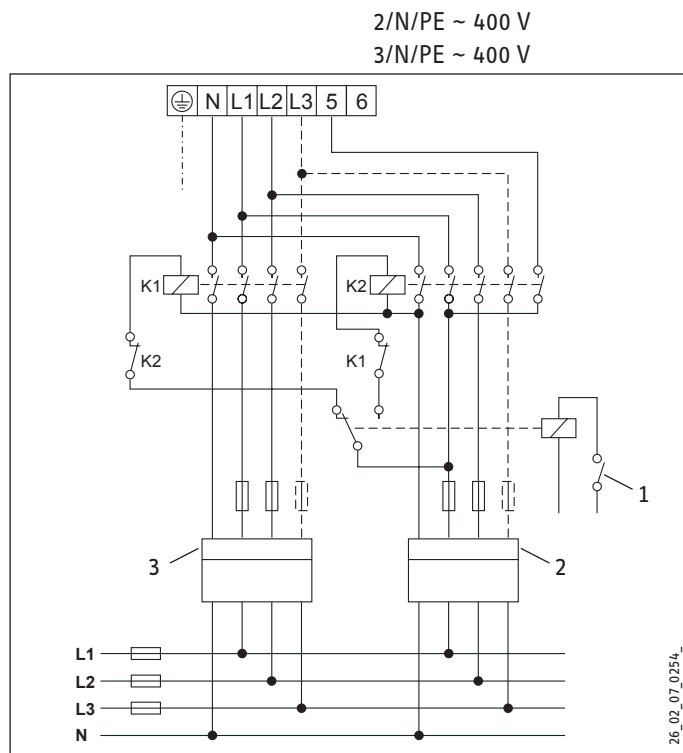
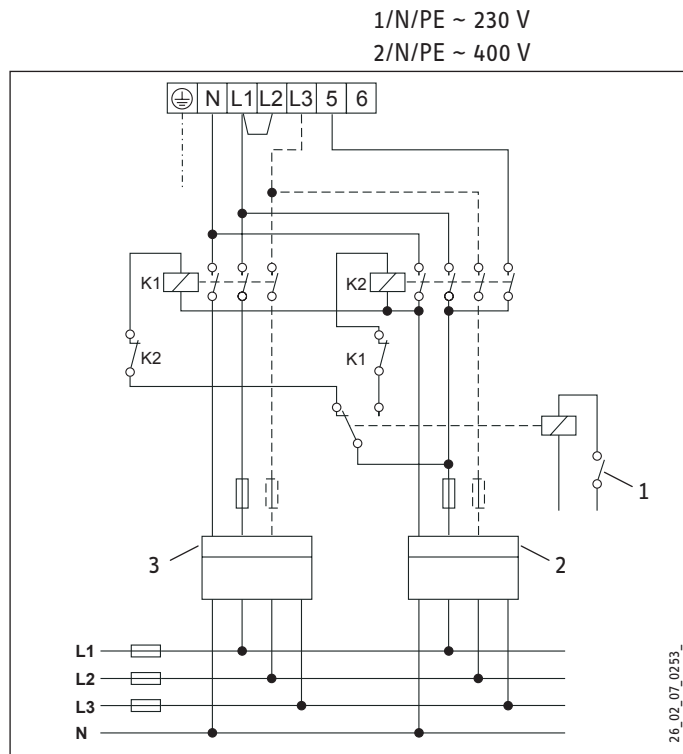
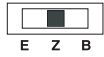
26.02_07_0258_

- 2 Off-peak tariff
- 3 Peak tariff
- 4 "Relay conversion set" accessory (see chapter "Appliance description / Accessories")

► Insert jumper 8-L2. During the off-peak tariff enable time, rapid heating is billed using a mixture of the peak and off-peak tariffs.

INSTALLATION Specification

16.2.4 Dual circuit operation Dual meter measurement with power supply utility contact, multiple phases



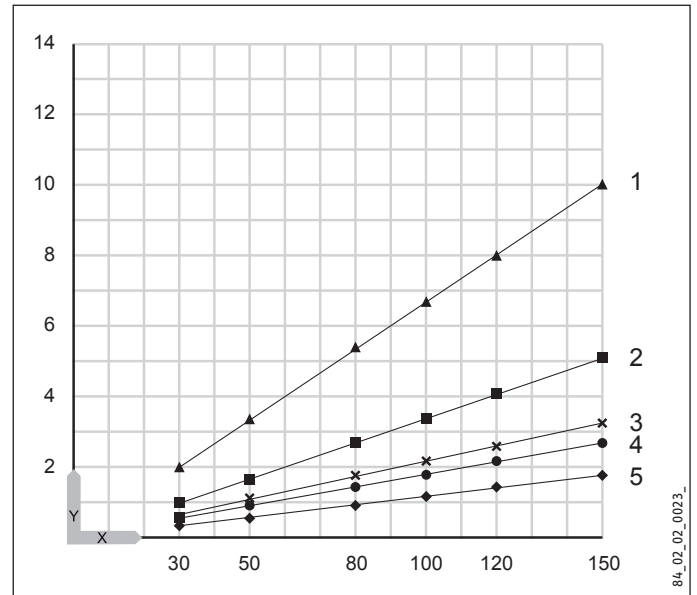
- 1 Power supply utility contact
- 2 Off-peak tariff
- 3 Peak tariff

16.3 Heat up diagrams

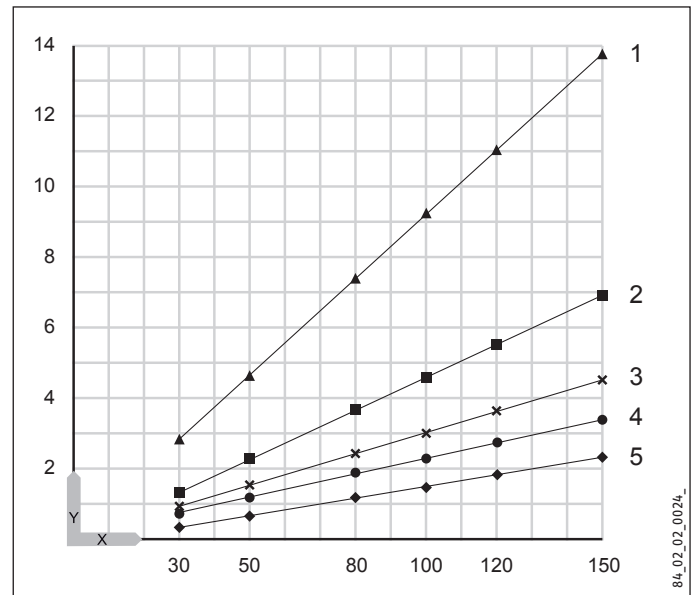
The heat-up time depends on the cylinder capacity, cold water inlet temperature and heating output.

Diagrams refer to 15 °C cold water inlet temperature:

Set temperature setting 65 °C



Set temperature setting 85 °C



- X Nominal capacity in l
- Y Duration in h
- 1 1 kW
- 2 2 kW
- 3 3 kW
- 4 4 kW
- 5 6 kW

16.4 Fault conditions

In the event of a fault, temperatures of up to 95 °C at 0.6 MPa can occur.

INSTALLATION Specification

16.5 Details on energy consumption

Product data complies with EU regulations relating to the Directive on the ecodesign of energy related products (ErP).

		SHZ 30 LCD	SHZ 50 LCD	SHZ 80 LCD	SHZ 100 LCD	SHZ 120 LCD	SHZ 150 LCD
		231251	231252	231253	231254	231255	231256
Manufacturer		STIEBEL EL-TRON	STIEBEL EL-TRON	STIEBEL EL-TRON	STIEBEL EL-TRON	STIEBEL EL-TRON	STIEBEL EL-TRON
Load profile		S	M	M	L	XL	XL
Energy efficiency class		A	B	B	C	C	C
Energy conversion efficiency	%	38	40	40	39	38	40
Annual power consumption	kWh	489	1286	1223	2611	4382	4086
Default temperature setting	°C	85	85	85	85	85	85
Sound power level	dB(A)	15	15	15	15	15	15
Option for exclusive operation during off-peak periods		-	-	-	-	-	-
Smart function		X	X	X	X	-	X
Weekly power consumption with Smart	kWh	12,217	23,177	22,723	49,746		82,096
Weekly power consumption without Smart	kWh	14,960	25,904	27,414	54,239		89,632
Daily power consumption	kWh	2.773	6.548	6.618	13,042	20.219	20.161
Cylinder capacity	l	30	50	80	100	120	150
Mixed water volume at 40 °C	l	59	97	159	198	235	292

The information on energy conversion efficiency and annual power consumption applies only when intelligent control is switched on (Smart function).

16.6 Data table

		SHZ 30 LCD	SHZ 50 LCD	SHZ 80 LCD	SHZ 100 LCD	SHZ 120 LCD	SHZ 150 LCD
		231251	231252	231253	231254	231255	231256
Hydraulic data							
Nominal capacity	l	30	50	80	100	120	150
Mixed water volume 40 °C (15 °C/65 °C)	l	59	97	159	198	235	292
Electrical data							
Connected load ~ 230 V	kW	1-4	1-4	1-4	1-4	1-4	1-4
Connected load ~ 400 V	kW	1-6	1-6	1-6	1-6	1-6	1-6
Phases		1/N/PE, 2/N/PE, 3/N/PE	1/N/PE, 2/N/PE, 3/N/PE	1/N/PE, 2/N/PE, 3/N/PE	1/N/PE, 2/N/PE, 3/N/PE	1/N/PE, 2/N/PE, 3/N/PE	1/N/PE, 2/N/PE, 3/N/PE
Rated voltage	V	230/400	230/400	230/400	230/400	230/400	230/400
Frequency	Hz	50/60	50/60	50/60	50/60	50/60	50/60
Single circuit operating mode		X	X	X	X	X	X
Dual circuit operating mode		X	X	X	X	X	X
Manual rapid heat-up mode		X	X	X	X	X	X
Application limits							
Temperature setting range	°C	20-85	20-85	20-85	20-85	20-85	20-85
Max. permissible pressure	MPa	0.6	0.6	0.6	0.6	0.6	0.6
Test pressure	MPa	0.78	0.78	0.78	0.78	0.78	0.78
Max. permissible temperature	°C	95	95	95	95	95	95
Max. flow rate	l/min	18	18	18	18	18	18
Min./max. conductivity, drinking water	µS/cm	100-1500	100-1500	100-1500	100-1500	100-1500	100-1500
Energy data							
Standby energy consumption/24 h at 65 °C	kWh	0.46	0.54	0.67	0.86	0.99	1.16
Energy efficiency class		A	B	B	C	C	C
Versions							
IP rating		IP25	IP25	IP25	IP25	IP25	IP25
Sealed unvented type		X	X	X	X	X	X
Open vented type		X	X	X	X	X	X
Colour		White	White	White	White	White	White
Dimensions							
Height	mm	770	740	1050	1050	1210	1445
Width	mm	410	510	510	510	510	510
Depth	mm	420	510	510	510	510	510
Weights							
Weight, full	kg	53	78	118	140	165	203
Weight, dry	kg	22.9	27.6	37.6	39.5	42.4	52

Guarantee

The guarantee conditions of our German companies do not apply to appliances acquired outside of Germany. In countries where our subsidiaries sell our products a guarantee can only be issued by those subsidiaries. Such guarantee is only granted if the subsidiary has issued its own terms of guarantee. No other guarantee will be granted.

We shall not provide any guarantee for appliances acquired in countries where we have no subsidiary to sell our products. This will not affect warranties issued by any importers.

Environment and recycling

We would ask you to help protect the environment. After use, dispose of the various materials in accordance with national regulations.

REMARQUES PARTICULIÈRES

UTILISATION

1. Remarques générales	49
1.1 Consignes de sécurité	49
1.2 Autres repérages utilisés dans cette documentation	50
1.3 Unités de mesure	50
2. Sécurité	50
2.1 Utilisation conforme	50
2.2 Consignes de sécurité	50
2.3 Label de conformité	50
3. Description de l'appareil	51
4. Réglages	52
4.1 Organes de commande et affichage standard	52
4.2 Réglages pour économies d'énergie sur l'affichage standard	52
4.3 Autres symboles possibles sur l'affichage standard	54
4.4 Réglage standard	54
4.5 Configuration des menus	55
4.6 Activation et désactivation de la limitation du menu et réglage	56
5. Nettoyage, entretien et maintenance	56
6. Aide au dépannage	56

MONTAGE

7. Sécurité	57
7.1 Consignes de sécurité générales	57
7.2 Prescriptions, normes et directives	57
7.3 Installation hydraulique	57
8. Description de l'appareil	57
8.1 Fourniture	57
8.2 Accessoires	57
9. Travaux préparatoires	57
9.1 'Emplacement de montage	57
9.2 Support d'accrochage	57
9.3 Câble de raccordement électrique	58
10. Montage	58
10.1 Raccordement hydraulique	58
10.2 Montage de l'appareil	58
10.3 Raccordement électrique	58
10.4 Achèvement du montage	59
11. Mise en service	59
11.1 Première mise en service	59
11.2 Remise en marche	59
12. Réglages	59
12.1 Activation du mode professionnel	59
12.2 Activation de la commande retardée	59

13. Mise hors service	59
14. Aide au dépannage	60
15. Maintenance	61
15.1 Groupe de sécurité	61
15.2 Vidange de l'appareil	61
15.3 Détartrage	61
15.4 Résistance anticorrosion	61
16. Données techniques	62
16.1 Cotes et raccords	62
16.2 Schéma des connexions électriques et raccords	63
16.3 Courbes de chauffe	67
16.4 Conditions de pannes	67
16.5 Indications relatives à la consommation énergétique	68
16.6 Tableau de données	69

GARANTIE

ENVIRONNEMENT ET RECYCLAGE

REMARQUES PARTICULIÈRES

- L'appareil peut être utilisé par les enfants de 8 ans et plus ainsi que par les personnes aux facultés physiques, sensorielles ou mentales réduites ou par des personnes sans expérience lorsqu'ils sont sous surveillance ou qu'ils ont été formés à l'utilisation en toute sécurité de l'appareil et qu'ils ont compris les dangers encourus. Ne laissez pas les enfants jouer avec l'appareil. Ni le nettoyage ni la maintenance relevant de l'utilisateur ne doivent être effectués par des enfants sans surveillance.
- Le raccordement au secteur n'est autorisé que sous forme d'une connexion fixe réalisée en liaison avec le passe-câble amovible. L'appareil doit pouvoir être déconnecté du secteur par un dispositif de coupure multipolaire ayant une ouverture minimale des contacts de 3 mm.
- Fixez l'appareil comme indiqué au chapitre Préparations / Installation électrique.
- Tenez compte de la pression admissible maximale (voir chapitre « Installation / Données techniques / Tableau de données »).

Mode de fonctionnement sous pression :

- L'appareil est sous pression. Pendant la montée en température, de l'eau d'expansion s'écoule de la soupape de sécurité.
- Actionnez régulièrement la soupape de sécurité afin d'éviter tout grippage dû aux dépôts de calcaire.
- Vidangez l'appareil comme indiqué au chapitre « Installation / Maintenance / Vidange de l'appareil ».
- Installez une soupape de sécurité homologuée sur l'arrivée d'eau froide. Notez qu'en fonction de la pression au repos, il sera éventuellement nécessaire d'installer un réducteur de pression supplémentaire.
- La conduite d'évacuation doit être conçue de sorte que l'eau puisse s'écouler librement lorsque la soupape de sécurité est entièrement ouverte.
- Installez la conduite de purge de la soupape de sécurité avec une pente constante vers le bas dans un local à l'abri du gel.
- L'ouverture de purge de la soupape de sécurité doit être ouverte à l'air libre.

UTILISATION

1. Remarques générales

Les chapitres « Remarques particulières » et « Utilisation » s'adressent aux utilisateurs de l'appareil et aux installateurs.

Le chapitre Installation s'adresse aux installateurs.



Remarque

Veillez lire attentivement cette notice avant utilisation et conservez-la.
Remettez cette notice au nouvel utilisateur le cas échéant.

1.1 Consignes de sécurité

1.1.1 Structure des consignes de sécurité



MENTION D'AVERTISSEMENT Nature du danger
Sont indiqués ici les risques éventuellement encourus en cas de non-respect de la consigne de sécurité.
► Sont indiquées ici les mesures permettant de pallier au danger.

1.1.2 Symboles, nature du danger

Symbole	Nature du danger
	Blessure
	Électrocution
	Brûlure (brûlure, ébullition)

UTILISATION

Sécurité

1.1.3 Mentions d'avertissement

MENTIONS D'AVERTISSEMENT	Signification
DANGER	Caractérise des remarques dont le non-respect entraîne de graves lésions, voire la mort.
AVERTISSEMENT	Caractérise des remarques dont le non-respect peut entraîner de graves lésions, voire la mort.
ATTENTION	Caractérise des remarques dont le non-respect peut entraîner des lésions légères ou moyennement graves.

1.2 Autres repérages utilisés dans cette documentation



Remarque

Le symbole ci-contre caractérise des remarques générales.

- ▶ Lisez attentivement les textes de remarque.

Symbole	Signification
	Dommages matériels (dégâts consécutifs, sur les appareils et sur l'environnement)
	Recyclage de l'appareil

- ▶ Ce symbole vous indique que vous devez agir. Les actions nécessaires sont décrites étape par étape.

1.3 Unités de mesure



Remarque

Sauf indication contraire, toutes les cotes sont indiquées en millimètres.

2. Sécurité

2.1 Utilisation conforme

Cet appareil est conçu pour le chauffage de l'eau sanitaire et peut alimenter un ou plusieurs points de soutirage en fonction du mode de fonctionnement.

L'appareil est destiné à une utilisation domestique. Il peut être utilisé par des personnes qui ne disposent pas de connaissances techniques particulières. L'appareil peut également être utilisé dans un environnement non domestique, p. ex. dans des petites entreprises, à condition que son utilisation soit du même ordre.

Tout emploi sortant de ce cadre est considéré comme non-conforme. Une utilisation conforme de l'appareil implique le respect de cette notice et de celles se rapportant aux accessoires utilisés. Toute garantie est annulée en cas de modifications ou de transformations apportées à cet appareil.

2.2 Consignes de sécurité



AVERTISSEMENT Brûlure

La température de la robinetterie ou du groupe de sécurité peut dépasser 60 °C en service.

Risque de brûlure à des températures de sortie supérieures à 43 °C.



AVERTISSEMENT Blessure

L'appareil peut être utilisé par les enfants de 8 ans et plus ainsi que par les personnes aux facultés physiques, sensorielles ou mentales limitées ou manquant d'expérience et de connaissances, si elles sont supervisées ou si elles ont reçu les instructions d'usage de l'appareil et des risques pouvant résulter de son utilisation. Les enfants ne doivent pas jouer avec l'appareil. Les opérations de maintenance, de nettoyage à effectuer par l'utilisateur ne doivent pas être réalisées par des enfants sans surveillance.



Dommages matériels

L'utilisateur doit protéger du gel les conduites d'amenée d'eau.



Remarque

Mode de fonctionnement sous pression : L'appareil est sous pression. Pendant la montée en température, de l'eau s'écoule du groupe de sécurité. Si de l'eau coule lorsque la montée en température est terminée, contacter un installateur.



Remarque

Mode de fonctionnement à écoulement libre : à chaque montée en température, de l'eau d'expansion goutte par l'écoulement.

2.3 Label de conformité

Voir la plaque signalétique sur l'appareil.

3. Description de l'appareil

Cet appareil produit de l'eau chaude sanitaire à vitesse normale ou rapide à l'aide de la résistance électrique raccordée. La régulation électronique facilite une configuration pour économies d'énergie. La montée en température s'effectue automatiquement jusqu'à la température réglée en fonction de l'alimentation électrique et de votre mode de consommation. L'affichage standard vous informe sur la quantité d'eau mélangée disponible, sur l'état de la montée en température et sur le mode ECO. Par ailleurs, les erreurs qui se produisent et l'entartrage du corps de chauffe sont affichés.

Le réservoir intérieur en acier possède un émaillage spécial direct et est équipé d'une anode à courant imposé. Lorsque la tension est activée, l'anode protège le ballon intérieur de la corrosion.

L'appareil est protégé du gel dans tous les modes de fonctionnement lorsqu'il est sous tension. L'appareil se met en marche et en arrêt au moment voulu lorsque l'eau est suffisamment chauffée. Les conduites d'eau et le groupe de sécurité ne sont pas protégés du gel par l'appareil.

Vous pouvez utiliser l'appareil en mode simple puissance, double puissance ou intermittent.

Fonctionnement simple puissance

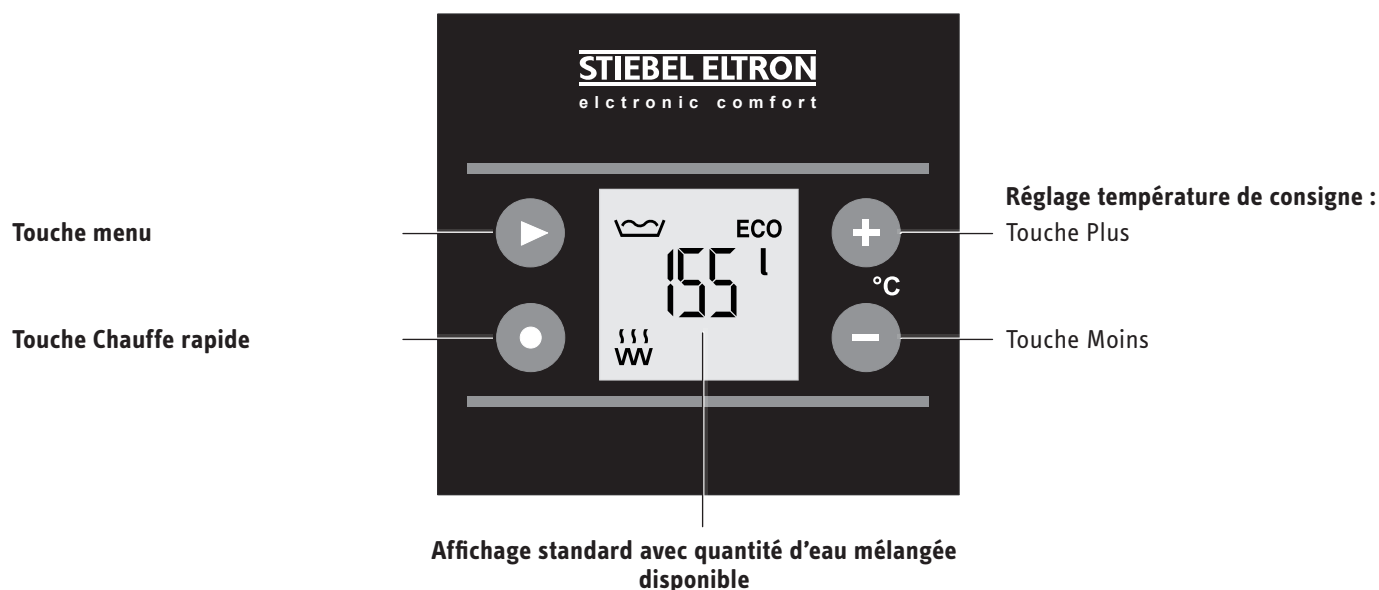
Dans ce mode de fonctionnement, l'appareil chauffe automatiquement selon la puissance chauffage raccordée, quelle que soit la température de consigne définie.

Fonctionnement double puissance

Quelle que soit la température de consigne réglée, l'appareil chauffe automatiquement l'eau qu'il contient à une puissance chauffage normale pendant la période Heures creuses (périodes déterminées par la société distributrice d'électricité). Vous pouvez en outre enclencher la chauffe rapide.

Fonctionnement intermittent

L'appareil chauffe après appui sur la touche Chauffe rapide. Une fois la température réglée atteinte, l'appareil s'éteint et ne se remet plus en marche.



4. Réglages

4.1 Organes de commande et affichage standard



- 1 Symbole Mode ECO
- 2 Touche Plus
- 3 Touche Moins
- 4 Affichage Quantité d'eau mélangée en l
- 5 Symbole Corps de chauffe
- 6 Touche Chauffe rapide (en mode double puissance ou intermittent)
- 7 Symbole Montée en température
- 8 Touche menu
- 9 Symbole Quantité d'eau mélangée

4.1.1 Affichage Quantité d'eau mélangée



Remarque

Si la température de consigne est réglée sur moins de 40 °C, la température de consigne réglée sera affichée au lieu de la quantité d'eau mélangée.



La quantité d'eau mélangée à 40 °C pour une température de 15 °C de l'eau froide actuellement disponible est affichée.



« < 10 l » s'affiche si moins de 10 l d'eau mélangée sont disponibles.

Besoins en eau chaude sanitaire pour	Quantité d'eau mélangée à 40 °C
Bain	120-150 l
Douche	30-50 l
Lavage des mains	2-5 l

La quantité d'eau mélangée pouvant être obtenue dépend de la taille du ballon et de la température de consigne réglée.

4.1.2 Symbole Montée en température

Le symbole s'affiche lorsque l'appareil chauffe l'eau.

4.2 Réglages pour économies d'énergie sur l'affichage standard

4.2.1 Symbole Mode ECO

ECO Comfort (configuration usine)

Ce mode économies d'énergie vous permet de toujours produire la quantité maximale d'ECS et d'accéder ainsi au niveau maximal de confort d'utilisation.



Le symbole ECO s'affiche.

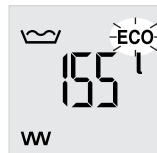
En mode économies d'énergie ECO Comfort, la température de consigne est automatiquement abaissée à 60 °C si une température de consigne plus élevée est réglée :

- 1 semaine après la mise en service (configuration usine : 85 °C)
- 1 semaine après le réglage de la température de consigne sur une valeur supérieure à 65 °C

Vous pouvez activer ce mode dès la mise en service en réglant la température de consigne sur 60 °C ou une valeur inférieure (voir le chapitre Réglages standard / Réglage de la température de consigne).

ECO Plus (en simple puissance)

Ce mode vous propose un plus d'économies d'énergie en n'activant la chauffe qu'en cas de consommation élevée d'ECS.



Le symbole ECO clignote

La température de consigne est immédiatement et automatiquement réglée sur 60 °C .

En mode ECO Plus, l'appareil chauffe automatiquement l'eau jusqu'à la température de consigne dès que vous avez consommé env. 40 % de la contenance du ballon.

Vous pouvez sélectionner ce mode dans le menu (voir le chapitre Configuration des menus / Affichage et réglage du mode ECO).



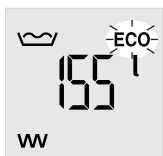
Remarque

Lorsque vous modifiez la température de consigne en mode ECO Plus, l'appareil commute automatiquement en mode ECO Comfort.

ECO Dynamic (en simple puissance)

Ce mode économies d'énergie vous permet d'obtenir un maximum d'efficacité énergétique par l'adaptation dynamique et automatique à votre mode de consommation.

Le mode ECO Dynamic est optimal si vous consommez des quantités d'eau chaude similaires toujours au même moment de la journée selon le jour de la semaine.



Le symbole ECO clignote

La température de consigne est immédiatement et automatiquement réglée sur 60 °C.

En mode ECO Dynamic, l'appareil analyse vos horaires de prélèvement et les quantités d'ECS consommées pendant toute une semaine. Pendant ce temps, l'appareil fonctionne d'abord en mode ECO Comfort.

Après analyse, la quantité d'eau mélangée calculée est mise à disposition en fonction du jour de la semaine et de l'heure. Il est alors possible de soutirer jusqu'à 60 % de la contenance du ballon avant que l'appareil ne se remette à chauffer. Si la quantité d'eau mélangée actuellement disponible ne suffit pas pour la consommation prévue, tout le contenu du ballon est chauffé en temps voulu à 60 °C.

Si les heures et les quantités de soutirage changent, l'appareil analyse les modifications et adapte la quantité d'eau mélangée mise à disposition.

Vous pouvez sélectionner ce mode dans le menu (voir le chapitre Configuration des menus / Affichage et réglage du mode ECO).



Remarque

Lorsque vous modifiez la température de consigne en mode ECO Dynamic, l'appareil commute automatiquement en mode ECO Comfort.

4.2.2 Mode professionnel

L'installateur peut configurer l'appareil pour des applications professionnelles spécifiques, dans les cabinets médicaux ou les boucheries-charcuteries par ex. (voir le chapitre Installation / Configuration). Dans ce cas, la température de consigne est définie manuellement. La configuration du menu du mode ECO est impossible en mode professionnel.

4.2.3 Utilisation adaptée aux périodes heures creuses (commande retardée en fonctionnement double puissance)

Cette fonction n'est pas activée en configuration usine. L'installateur peut activer la commande retardée de l'appareil (voir le chapitre Installation / Configuration).

Cela signifie que l'appareil analyse les horaires d'heures creuses de votre distributeur d'électricité pendant 7 jours de sorte à utiliser au mieux les tarifs réduits.

Pendant l'analyse, l'appareil chauffe le contenu du ballon dès le début de la période heures creuses si la limite inférieure de la température de consigne n'est plus atteinte.

L'objectif de cette opération est de démarrer la montée en température de manière à ce que le contenu du ballon n'ait complètement atteint la température de consigne qu'à la fin de la période heures creuses (consommation énergétique en état de disponibilité optimale). L'appareil nécessite ainsi moins d'énergie pour maintenir l'eau à cette température, par conséquent, la consommation énergétique en état de disponibilité baisse.



L'appareil commence à chauffer l'eau au moment calculé.

Le symbole Montée en température s'affiche.



Le symbole Montée en température s'éteint une fois la montée en température terminée.

Si la limite inférieure de la température de consigne est franchie, vous pouvez au besoin activer la montée en température avec la touche Chauffe rapide (voir le chapitre Réglages standard / Chauffe rapide) pendant la période heures creuses avant le démarrage automatique.

4.3 Autres symboles possibles sur l'affichage standard



- 1 Symbole Température de consigne
- 2 Symbole Limitation de la température
- 3 Affichage de la valeur correspondant au symbole actif
- 4 Symbole Service / Défaut
- 5 Symbole Entartrage
- 6 Symbole Consommation énergétique
- 7 Symbole Température de sortie

4.3.1 Symbole Entartrage



Remarque

Nous conseillons de détartrer le corps de chauffe lorsque le symbole Entartrage « Ca » apparaît sur l'affichage standard. Veuillez en informer votre installateur.

4.3.2 Symbole Service / Défaut



Remarque

Veuillez informer votre installateur lorsque le symbole Service / Défaut apparaît sur l'affichage standard. Si le symbole clignote, l'eau n'est pas chauffée et il faut absolument contacter l'installateur.

4.4 Réglage standard

4.4.1 Configuration rapide à l'aide des touches

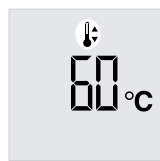
Vous pouvez entreprendre ces configurations directement avec les touches sur l'affichage standard.



Remarque

L'appareil commute automatiquement sur l'affichage standard après chaque opération et mémorise la valeur réglée.

4.4.2 Réglage de la température de consigne



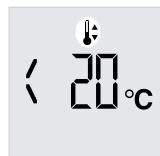
Réglez la température de consigne de 20 à 85 °C (configuration usine) à l'aide des touches Plus et Moins.



Le symbole Température de consigne s'affiche.

Si vous modifiez la température de consigne de 60 °C en mode ECO Plus ou ECO Dynamic, le mode économies d'énergie commute automatiquement sur ECO Comfort. Vous trouverez de plus amples informations au chapitre Réglages pour économies d'énergie sur l'affichage standard.

4.4.3 Désactivation



Si vous réglez la température de consigne sur moins de 20 °C avec la touche Moins, seule la protection hors gel est encore active.

4.4.4 Chauffe rapide



Appuyez sur la touche Chauffe rapide.

Le symbole Montée en température s'affiche.

Fonctionnement double puissance

Vous pouvez mettre en marche la chauffe rapide avec la touche. Une commande à distance peut être installée pour y parvenir. Dès que la température souhaitée est atteinte, la chauffe rapide se coupe sans se réenclencher.

Fonctionnement intermittent

Vous devez mettre l'appareil en marche avec la touche Chauffe rapide. Une fois la température réglée atteinte, l'appareil s'éteint et ne se remet plus en marche.

4.5 Configuration des menus

4.5.1 Généralités sur la configuration des menus



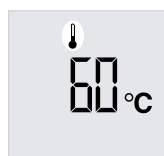
Remarque

L'appareil commute automatiquement sur l'affichage standard après chaque opération et mémorise la valeur réglée.



La touche Menu permet d'appeler successivement toutes les informations et les possibilités de configuration. Le symbole respectif s'affiche.

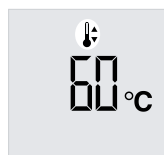
4.5.2 Affichage de la température de sortie



Le symbole Température de sortie s'affiche.

La température de sortie actuelle s'affiche.

4.5.3 Réglage de la température de consigne



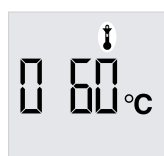
Le symbole Température de consigne s'affiche.



Réglez la température de consigne de 20 à 85 °C à l'aide des touches Plus et Moins.



4.5.4 Activation/désactivation et réglage de la limitation de la température



Le symbole Limitation de la température s'affiche.

□ Limitation de la température désactivée (configuration usine)

! Limitation de la température activée



Activez ou désactivez la limitation de la température.



Réglez la limitation de la température de 40 à 60 °C à l'aide des touches Plus et Moins.



Limitation de la température activée

Le symbole Limitation de la température apparaît sur l'affichage standard. La limitation de la température réglée est en même temps la valeur maximale de la température de consigne.



Remarque

ECO Plus et ECO Dynamic ne peuvent plus être sélectionnés si la limitation de la température est activée.

4.5.5 Affichage et réglage du mode ECO



Remarque

En mode professionnel (voir le chapitre Réglages pour économies d'énergie sur l'affichage standard), le système ignore les réglages ECO.



Le symbole Mode ECO s'affiche.



Le mode actuel s'affiche.

Sélectionnez successivement le mode ECO souhaité.

ECO1 ECO Comfort

ECO2 ECO Plus

ECO3 ECO Dynamic

ECO Comfort ECO1

Ce mode économies d'énergie vous permet de toujours produire la quantité maximale d'ECS et d'accéder ainsi au niveau maximal de confort d'utilisation.

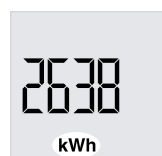
ECO Plus ECO2

Ce mode vous propose un plus d'économies d'énergie en n'activant la chauffe qu'en cas de consommation élevée d'ECS.

ECO Dynamic ECO3

Ce mode économies d'énergie vous permet d'obtenir un maximum d'efficacité énergétique par l'adaptation dynamique et intelligente à votre mode de consommation.

4.5.6 Affichage de la consommation énergétique



Le symbole Consommation énergétique s'affiche.

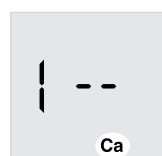


Une valeur approximative de la consommation énergétique cumulée est affichée.

Pour remettre la valeur à zéro, maintenez la touche appuyée pendant plus de 3 secondes.

long

4.5.7 Affichage du degré d'entartrage, activation / désactivation de l'apparition automatique sur l'affichage standard

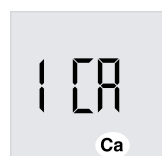


Le symbole Entartrage s'affiche.

Le degré actuel d'entartrage s'affiche.

-- Pas / peu d'entartrage

CA Détartrage du corps de chauffe conseillé



! Apparition automatique sur l'affichage standard activée (configuration usine)

□ Apparition automatique sur l'affichage standard désactivée

Activez ou désactivez l'apparition automatique sur l'affichage standard.

4.5.8 Affichage du code de service

Le code de service fournit à l'installateur des informations sur les causes d'une perturbation (voir le chapitre Aide au dépannage).

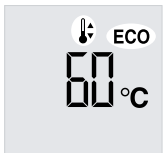


Affichage du code de service

4.6 Activation et désactivation de la limitation du menu et réglage

Pour régler la limitation du menu, maintenez la touche appuyée pendant plus de 3 secondes jusqu'à ce que l'affichage de la température de consigne clignote.

long



Le symbole Température de consigne s'affiche.

Le symbole Mode ECO s'affiche (clignote pour ECO Plus et ECO Dynamic).

La température de consigne est affichée en cas de limitation du menu.

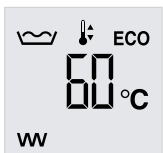
Pour désactiver la limitation du menu, maintenez la touche appuyée pendant plus de 3 secondes jusqu'à ce que l'affichage de la quantité d'eau mélangée clignote.

long

Limitation du menu activée

En cas de limitation du menu, tous les réglages sont conservés.

Vous pouvez procéder aux Réglages standard / Température de consigne et Chauffe rapide avec les touches (voir le chapitre Configuration / Réglages standard). Il n'est pas possible de configurer les menus.



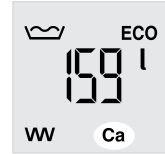
En cas de limitation de menu, les symboles Montée en température, Entartrage et Service / Défaut s'affichent comme décrit au chapitre Configuration / Organes de commande et affichage standard.

5. Nettoyage, entretien et maintenance

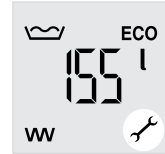
- ▶ N'utilisez ni produit de nettoyage abrasif ni solvant. Un chiffon humide suffit pour le nettoyage et l'entretien de l'appareil.
- ▶ Contrôlez régulièrement les robinetteries. Vous pouvez éliminer le tartre à la sortie des robinetteries avec les produits de détartrage du commerce.
- ▶ Faîtes contrôler régulièrement la sécurité électrique de l'appareil et le fonctionnement du groupe de sécurité par un installateur.

6. Aide au dépannage

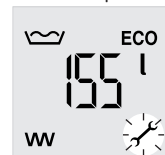
Panne	Cause	Comment y remédier
L'eau ne chauffe pas.	Pas de tension.	Contrôlez les fusibles de l'installation domestique.
Le débit est faible.	Le régulateur de jet placé dans la robinetterie ou la pomme de douche est entartré(e) ou sale.	Procédez au nettoyage et/ou au détartrage du régulateur de jet ou de la pomme de douche.
Le symbole Entartrage « Ca » s'affiche.	Le corps de chauffe est entartré.	Veillez en informer votre installateur.
Le symbole Service / Défaut s'affiche.		Veillez en informer votre installateur.
Le symbole Service / Défaut clignote et l'eau ne chauffe pas.		Contactez impérativement votre installateur.



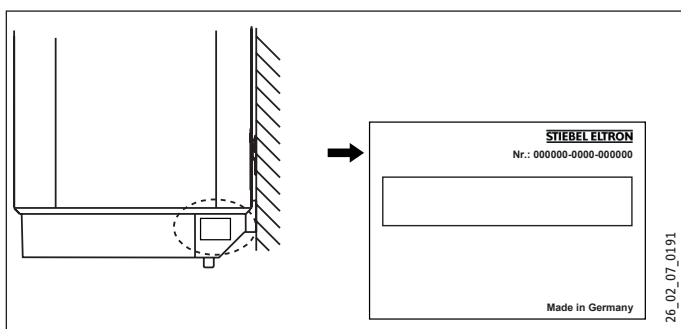
Le symbole Service / Défaut s'affiche.



Le symbole Service / Défaut clignote et l'eau ne chauffe pas.



Appelez un installateur si vous ne réussissez pas à éliminer la cause. Donnez-lui les numéros indiqués sur la plaque signalétique pour qu'il puisse vous aider plus rapidement et plus efficacement (000000 et 0000-00000).



MONTAGE

7. Sécurité

L'installation, la mise en service, la maintenance et les réparations de cet équipement ne doivent être effectuées que par un installateur.

7.1 Consignes de sécurité générales

Nous ne garantissons un bon fonctionnement et en toute sécurité de l'appareil que si les accessoires et pièces de rechange d'origine sont employés.

7.2 Prescriptions, normes et directives



Remarque

Prenez en compte la législation et les prescriptions nationales et locales.

7.3 Installation hydraulique

Conduite d'eau froide

Les matériaux autorisés sont l'acier galvanisé, l'acier inoxydable, le cuivre et les matières synthétiques.

Une soupape de sécurité est requise.

Conduite d'eau chaude

Les matériaux autorisés sont l'acier inoxydable, le cuivre et les tuyauteries en matières synthétiques.



Domage matériel

Si une tuyauterie en matière synthétique est utilisée, reportez-vous au chapitre Données techniques / Conditions de pannes.

Sous pression, l'appareil doit fonctionner avec une robinetterie à pression.

Avec écoulement libre, l'appareil doit fonctionner avec une robinetterie à écoulement libre.

8. Description de l'appareil

8.1 Fourniture

Sont fournis avec l'appareil :

- Support d'accrochage (2 supports pour les appareils 120 l et 150 l)
- Pièces d'écartement 5 mm (2 pièces pour le haut, 2 pièces pour le bas)
- Caches

8.2 Accessoires

Le kit de transformation Relais (code article 255789) permet une séparation supplémentaire heures creuses/heures pleines sur le raccordement d'appareil électrique (voir le chapitre Données techniques / Schémas électriques et raccordements).

Mode de fonctionnement sous pression

Des groupes de sécurité différents selon la pression au repos sont disponibles pour le mode de fonctionnement sous pression. Ces groupes de sécurité homologués protègent l'appareil des excès de pression non autorisés.

Des robinetteries sous pression sont disponibles en accessoire.

Mode de fonctionnement à écoulement libre

Des robinetteries à écoulement libre sont disponibles en accessoire.

9. Travaux préparatoires

9.1 'Emplacement de montage

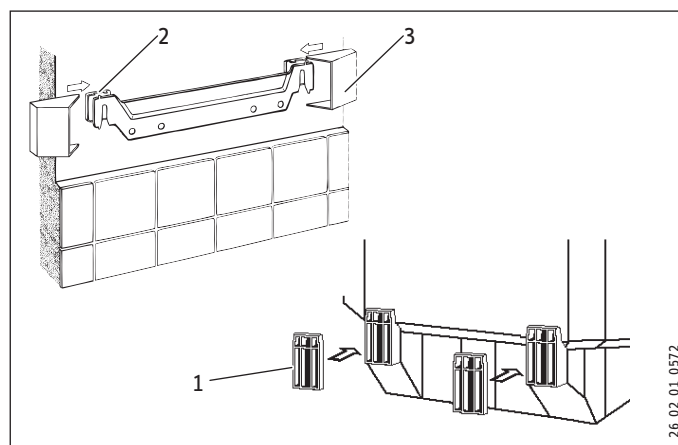
L'appareil est conçu pour un montage fixe au mur uniquement. Vérifiez que le mur est suffisamment porteur.

Montez toujours l'appareil verticalement, dans un local à l'abri du gel et à proximité du point de soutirage.

9.2 Support d'accrochage

- Reportez les cotes du support d'accrochage sur le mur.
- Percez les trous et fixez le support d'accrochage à l'aide de vis et de chevilles. Choisissez le matériel de fixation en fonction des caractéristiques de solidité du mur.

2 supports d'accrochage sont requis pour les types d'appareil de 120 ou 150 litres.



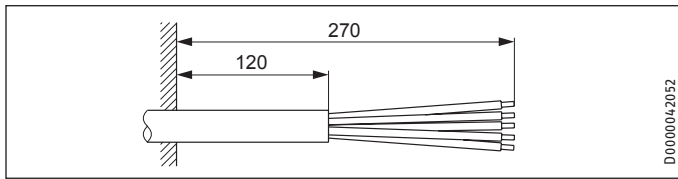
- 1 Pièce d'écartement en bas
- 2 Pièce d'écartement en haut
- 3 Cache

- Égalisez les irrégularités du mur avec les pièces d'écartement fournies.
- Mettez les caches en place.

MONTAGE

Montage

9.3 Câble de raccordement électrique



10. Montage

10.1 Raccordement hydraulique



Remarque

Exécutez tous les travaux de raccordement et d'installation hydrauliques suivant les prescriptions.

- ▶ Étanchéifiez les raccordements hydrauliques avec des joints plats.

Fermé (sous pression) pour l'alimentation de plusieurs points de soutirage.

- ▶ Montez le groupe de sécurité dans la conduite d'eau froide. Veillez à choisir le groupe de sécurité adapté en fonction de la pression au repos.
- ▶ Prenez en compte les remarques mentionnées dans les instructions d'installation du groupe de sécurité.

À écoulement libre (hors pression) pour l'alimentation d'un point de soutirage.

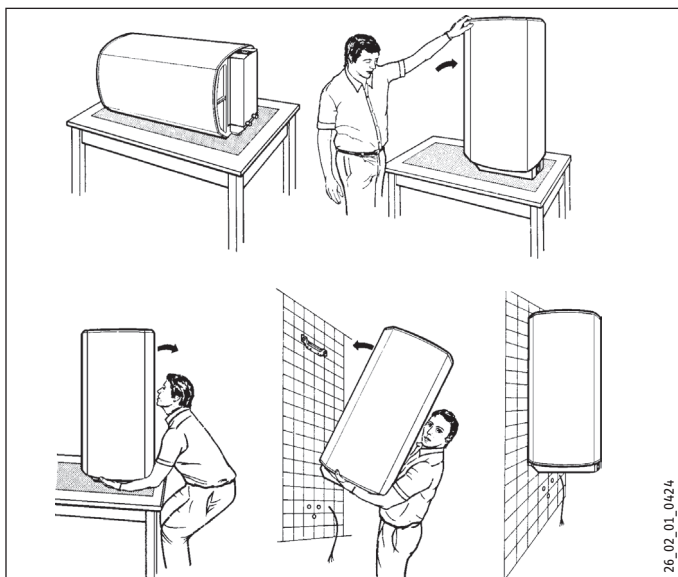


Remarque

Ne fermez ni la sortie ni le bec orientable de la robinetterie.
N'utilisez ni régulateur de jet ni aérateur.

- ▶ Rincez-les soigneusement.
- ▶ Utilisez les robinetteries à écoulement libre que nous vous conseillons.

10.2 Montage de l'appareil



10.3 Raccordement électrique



AVERTISSEMENT Électrocution

Exécutez tous les travaux de raccordement et d'installation électriques suivant les prescriptions.



AVERTISSEMENT Électrocution

Le raccordement au secteur n'est autorisé qu'avec des câbles fixes en liaison avec le passe-câble amovible. L'appareil doit pouvoir être déconnecté du réseau par un dispositif de coupure omnipolaire ayant une ouverture minimale des contacts de 3 mm.



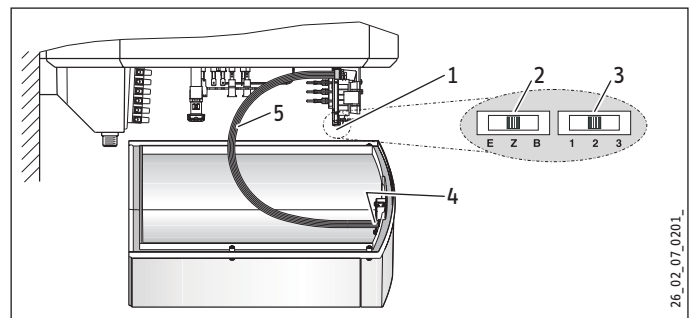
Dommages matériels

Installez un disjoncteur différentiel (RCD).



Dommage matériel

Veillez à ce que l'appareil soit raccordé au conducteur de mise à la terre.

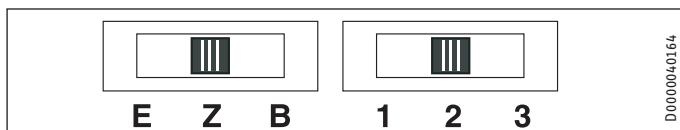


- 1 Module électronique de régulation
- 2 Commutateur coulissant du mode de fonctionnement
- 3 Commutateur de puissance
- 4 Module électronique de commande
- 5 Câble de raccordement entre les modules électroniques

- ▶ Dévissez les 4 vis.
- ▶ Retirez le capot inférieur.
- ▶ Enlevez le passe-câble vers le bas en appuyant sur les crochets d'arrêt.
- ▶ Faites glisser le passe-câble sur le câble de raccordement et poussez-le en place jusqu'à enclenchement.

**Remarque**

Vous pouvez commuter la puissance et le mode de fonctionnement uniquement lorsque l'appareil est hors tension.



E Fonctionnement simple puissance

Z Fonctionnement double puissance

B Fonctionnement intermittent

1 Puissance 1

2 Puissance 2

3 Puissance 3

**Remarque**

En cas de montage spécial sans contacteurs externes pour la commutation de tarif (mode double puissance, mesure à deux compteurs, 1/N/PE ~ 230 V), tenez compte des informations au chapitre Données techniques / Schémas électriques et raccordements.

- ▶ Sélectionnez la puissance et le mode de fonctionnement à l'aide des commutateurs sur la platine électronique et choisissez le type de raccordement (voir chapitre Données techniques / Schémas électriques et raccordements).
- ▶ Sur la plaque signalétique, cochez la puissance raccordée et la tension sélectionnées avec un stylo bille.
- ▶ Raccordez au besoin une commande à distance pour la chauffe rapide sur le bornier de raccordement au secteur.

10.4 Achèvement du montage

- ▶ Enfichez le raccord à emboîter à 5 broches du câble de raccordement sur la platine électronique Commande, position X2.
- ▶ Mettez le capot en place.
- ▶ Vissez les 4 vis.

Mode de fonctionnement sous pression :

- ▶ Raccordez le groupe de sécurité à l'appareil en vissant les conduites sur l'appareil.

Mode de fonctionnement à écoulement libre

- ▶ Vissez l'appareil à la robinetterie.

11. Mise en service**11.1 Première mise en service**

- ▶ Ouvrez le robinet d'eau chaude jusqu'à ce que l'appareil soit rempli et qu'il n'y ait plus d'air dans les conduites.
- ▶ Respectez le débit maximal admissible lorsque la robinetterie est ouverte au maximum (voir le chapitre Données techniques / Tableau de données).

- ▶ Mode de fonctionnement sous pression : Réduisez, si nécessaire, le débit au niveau du restricteur sur le groupe de sécurité. Installez la conduite de purge du groupe de sécurité avec une inclinaison constante vers le bas. Prenez en compte les remarques mentionnées dans les instructions d'installation du groupe de sécurité.
- ▶ Mettez sous tension secteur.
- ▶ Contrôlez le fonctionnement de l'appareil. Contrôlez le bon fonctionnement de la chauffe rapide.
- ▶ Mode de fonctionnement sous pression : Vérifiez le bon fonctionnement du groupe de sécurité.

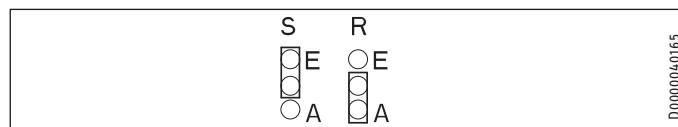
Si une température de sortie de 55 °C est atteinte après la mise en service, la température est automatiquement compensée et la détection de l'entartrage activée. La montée en température est dans ce cas interrompue pendant environ 5 minutes.

11.1.1 Remise de l'appareil

- ▶ Expliquez les différentes fonctions à l'utilisateur puis familiarisez-le avec l'emploi de l'appareil.
- ▶ Indiquez à l'utilisateur les risques encourus, notamment les risques de brûlure.
- ▶ Remettez-lui cette notice.

11.2 Remise en marche

Voir le chapitre Première mise en service.

12. Réglages

(Voir également le chapitre Données techniques / Schémas électriques et raccordements.)

12.1 Activation du mode professionnel

- ▶ Pour activer le mode professionnel, permutez le cavalier correspondant.
- S Cavalier ECO (mode économies d'énergie)
- E ECO activé (configuration usine)
- A ECO désactivé (mode professionnel)

12.2 Activation de la commande retardée

- ▶ Pour activer la commande retardée, permutez le cavalier.
- R Cavalier Commande retardée
- E Commande retardée activée
- A Commande retardée désactivée (configuration usine)

13. Mise hors service

- ▶ Coupez l'appareil de la tension secteur à l'aide du fusible de l'installation domestique.
- ▶ Videz l'appareil. Voir le chapitre Maintenance / Vidange de l'appareil.

14. Aide au dépannage



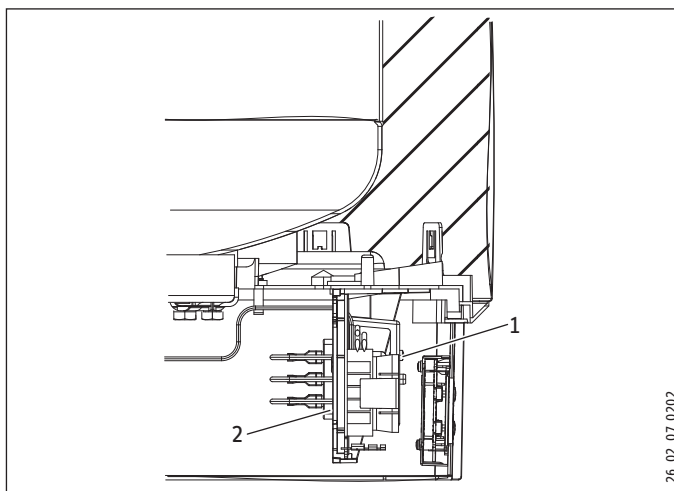
Remarque

Le thermostat limiteur de sécurité peut se déclencher à des températures inférieures à -15 °C. L'appareil peut déjà avoir été soumis à de telles températures lors de son stockage ou de son transport.



Affichage du code de service

- ▶ Appelez l'affichage Code de service dans le menu (voir le chapitre Configuration / Configuration des menus).
- ▶ Les connecteurs sont décrits au chapitre Données techniques / Schémas électriques et raccordements.



- 1 Bouton de réarmement du limiteur de sécurité
- 2 Limiteur de sécurité

Panne	Code	Cause	Comment y remédier
Pas d'affichage		Pas de tension. Il n'y a pas de liaison avec la platine électronique Commande. La platine électronique Commande est défectueuse.	Établissez l'alimentation électrique. Vérifiez que le connecteur X2 est correctement branché. Vérifiez la platine électronique Commande et remplacez-la au besoin.
Le symbole Entartrage « Ca » s'affiche.		Le corps de chauffe est entartré.	Déterminez le corps de chauffe. Le symbole est automatiquement réinitialisé.
Le symbole Service / Défaut s'affiche.	2 4 16 128	La sonde de température est défectueuse. L'anode à courant imposé est défectueuse. La communication entre les modules électroniques Régulation et Commande est perturbée.	Vérifiez que le connecteur X10 est correctement branché. Vérifiez la sonde de température. Vérifiez que le connecteur X7 est correctement branché. Contrôlez l'anode à courant imposé et le câblage. Vérifiez que les fiches X2 sont correctement branchées sur les deux modules. Contrôlez les modules et le câble de raccordement.
Le symbole Service / Défaut clignote et l'eau ne chauffe pas.	6 8 32 64	La sonde de température est défectueuse. Le limiteur de sécurité s'est déclenché en raison d'une défaillance du régulateur. Le limiteur de sécurité s'est déclenché en raison d'une température inférieure à -15 °C. La chauffe rapide ne fonctionne pas. Le corps de chauffe est défectueux. Il n'y a pas d'eau dans le ballon. Le courant de l'anode ne circule pas. Le fusible a sauté. Le relais est défectueux.	Vérifiez que le connecteur X10 est correctement branché. Vérifiez la sonde de température. Supprimer l'origine de l'erreur. Remplacez le limiteur de sécurité. Appuyez sur le bouton de réarmement (voir sur la figure). Vérifiez la touche. Remplacez le corps de chauffe. Remplissez le ballon. Vérifiez que le connecteur X7 est correctement branché. Contrôlez l'anode à courant imposé et le câblage. Contrôlez le fusible. Remplacez le module électronique Régulation.

15. Maintenance



AVERTISSEMENT Électrocution
Coupez l'appareil sur tous les pôles du réseau d'alimentation avant toute intervention.

Pour certains travaux de maintenance, il faut enlever le capot inférieur.

Si vous devez en plus vidanger l'appareil, observez les consignes du chapitre Vidange de l'appareil.

Respectez la profondeur d'immersion du limiteur de sécurité (voir le chapitre Cotes et raccords).

15.1 Groupe de sécurité

- ▶ Contrôlez régulièrement le groupe de sécurité.

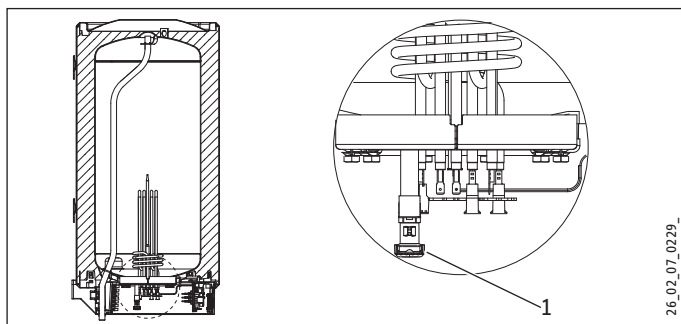
15.2 Vidange de l'appareil



AVERTISSEMENT Brûlure
L'eau sortant lors de la vidange peut être très chaude.

Il faut procéder comme suit si le ballon doit être vidangé pour les travaux de maintenance ou en cas de risque de gel pour protéger l'ensemble de l'installation.

- ▶ Fermez la vanne d'arrêt de l'arrivée d'eau froide.
- ▶ Ouvrez les robinets d'eau chaude sanitaire de tous les points de soutirage.



1 Capuchon de la vanne de vidange

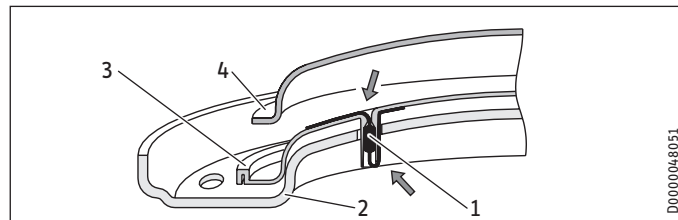
- ▶ Dévissez le capuchon de la vanne de vidange.

15.3 Détartrage

- ▶ Ne détartez la bride électrique qu'après démontage et ne traitez ni la surface du ballon ni l'anode à courant imposé avec des produits détartants.

15.4 Résistance anticorrosion

- ▶ Assurez-vous que rien n'a été détérioré ni retiré lors des travaux de service de la résistance anticorrosion sur la plaque d'isolation électrique.
- ▶ Remontez la résistance anticorrosion dans les règles après le remplacement.



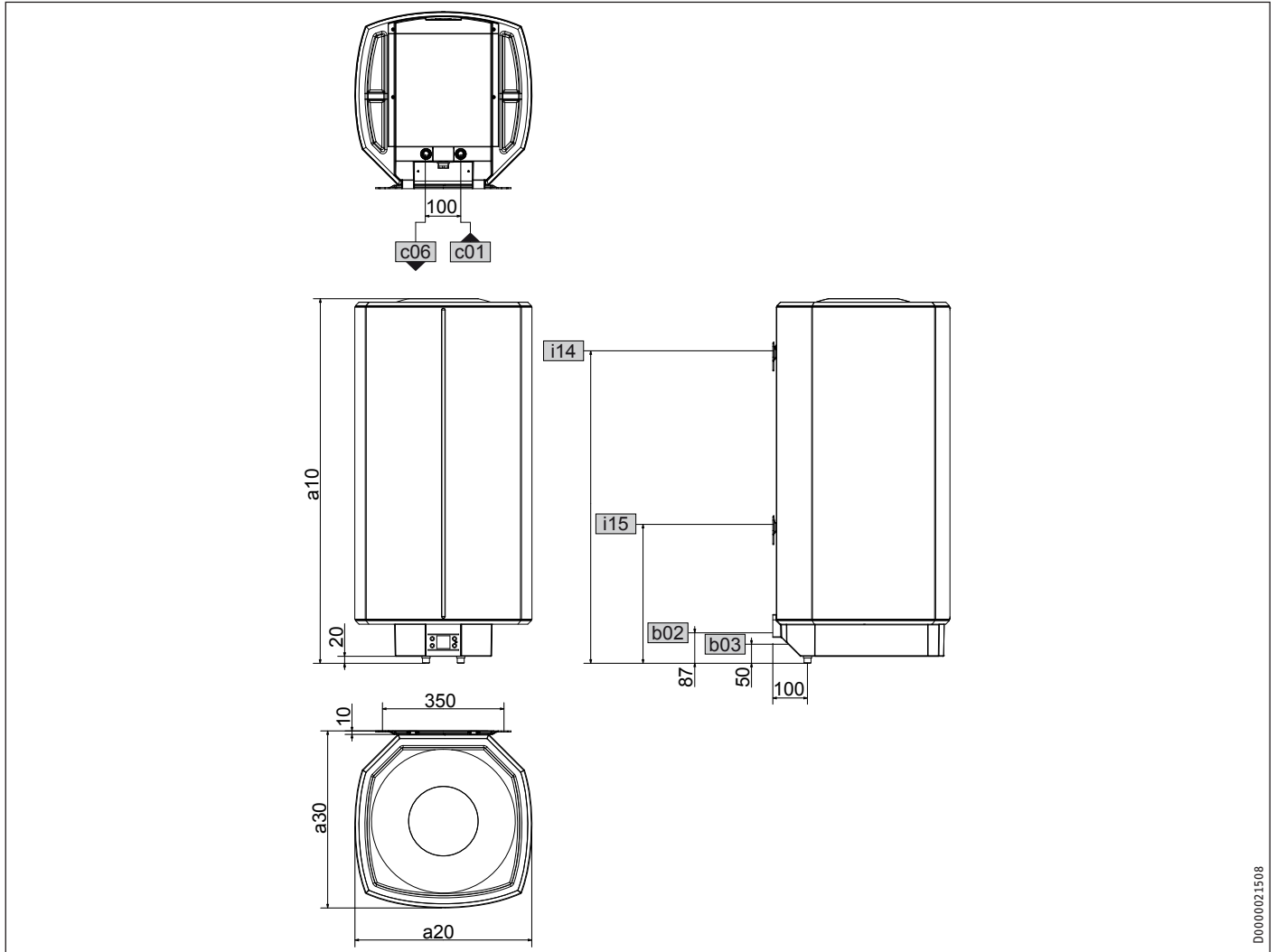
- 1 Résistance anticorrosion
- 2 Plaque d'appui
- 3 Plaque d'isolation électrique
- 4 Corps de chauffe en cuivre

D0000048051

FRANÇAIS

16. Données techniques

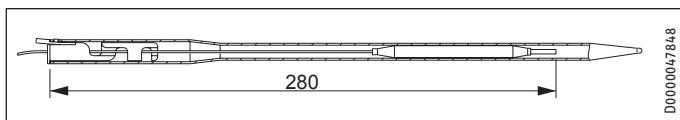
16.1 Cotes et raccords



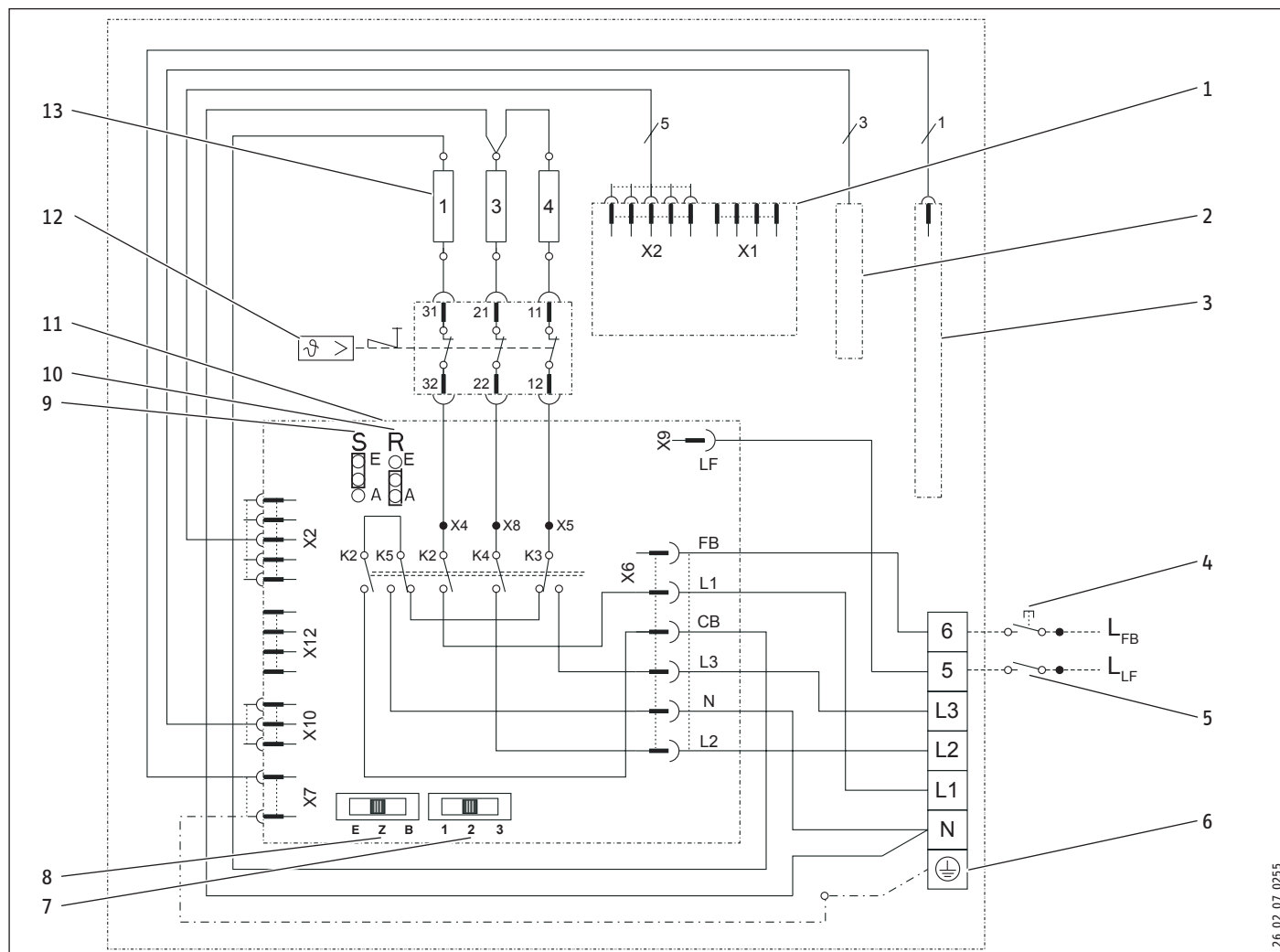
D0000021508

			SHZ 30 LCD	SHZ 50 LCD	SHZ 80 LCD	SHZ 100 LCD	SHZ 120 LCD	SHZ 150 LCD	
a10	Appareil	Hauteur	mm	770	740	1050	1050	1210	1445
a20	Appareil	Largeur	mm	410	510	510	510	510	510
a30	Appareil	Profondeur	mm	420	510	510	510	510	510
b02	Passage des câbles électriques I								
b03	Passage des câbles électriques II								
c01	Arrivée eau froide	Filetage mâle		G 1/2 A	G 1/2 A	G 1/2 A	G 1/2 A	G 1/2 A	G 1/2 A
c06	Sortie eau chaude	Filetage mâle		G 1/2 A	G 1/2 A	G 1/2 A	G 1/2 A	G 1/2 A	G 1/2 A
i14	Support mural I	Hauteur	mm	700	600	900	900	900	1100
		Ø max. de la vis de fixation	mm	12	12	12	12	12	12
i15	Support mural II	Hauteur	mm				300	300	
		Ø max. de la vis de fixation	mm				12	12	

16.1.1 Profondeur d'immersion du limiteur de sécurité

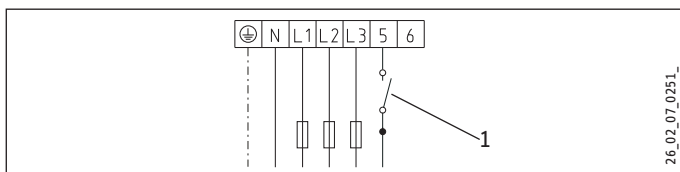
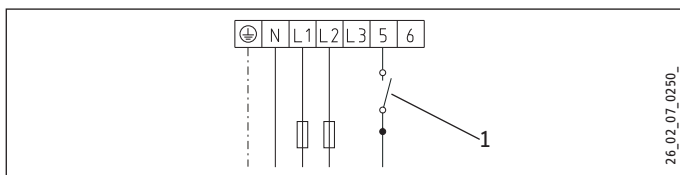
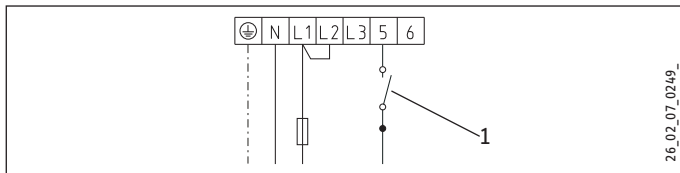
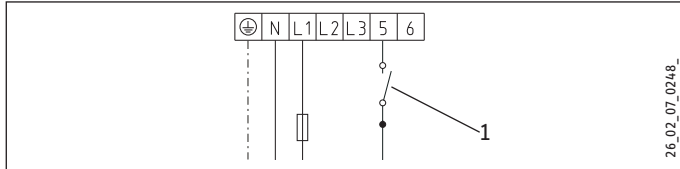


16.2 Schéma des connexions électriques et raccords



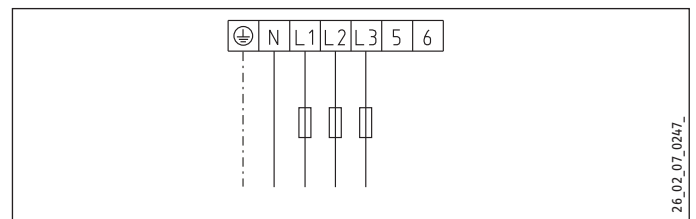
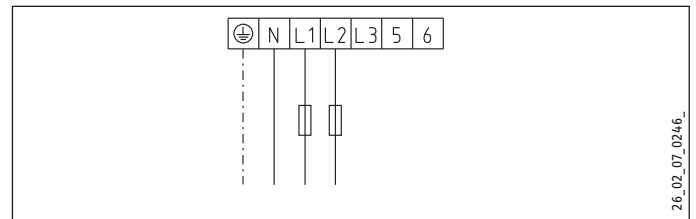
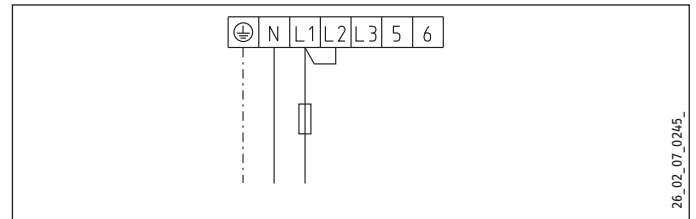
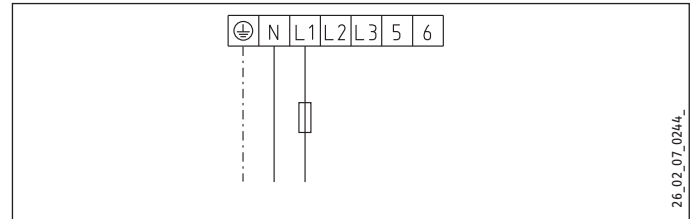
- | | |
|--|--|
| <ul style="list-style-type: none"> 1 Module électronique de commande 2 Sonde de température 3 Anode à courant imposé 4 Commande à distance pour la chauffe rapide (raccordement sur n'importe quelle phase, pas de transmission de puissance) 5 Contact SDE (raccordement sur n'importe quelle phase, pas de transmission de puissance) | <ul style="list-style-type: none"> 6 Bornier de raccordement au secteur 7 Commutateur de puissance 8 Commutateur coulissant du mode de fonctionnement 9 Cavalier ECO (mode économies d'énergie) 10 Cavalier Commande retardée 11 Module électronique de régulation 12 Limiteur de sécurité 13 Corps de chauffe 2 kW ~ 230 V chacun |
|--|--|

16.2.1 Fonctionnement double puissance Mesure à compteur simple avec contact SDE

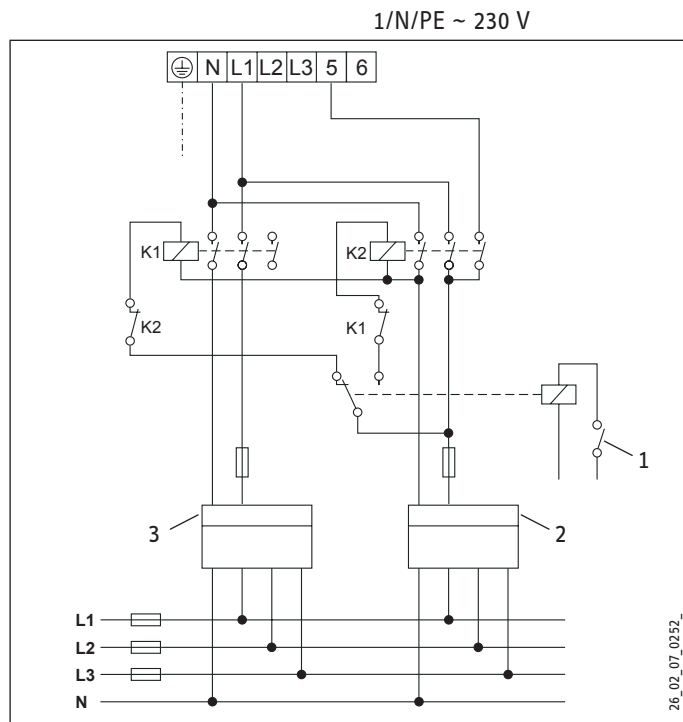


1 Contact SDE

16.2.2 Fonctionnement simple puissance et intermittent



16.2.3 Fonctionnement double puissance Mesure à deux compteurs avec contact SDE, monophasé



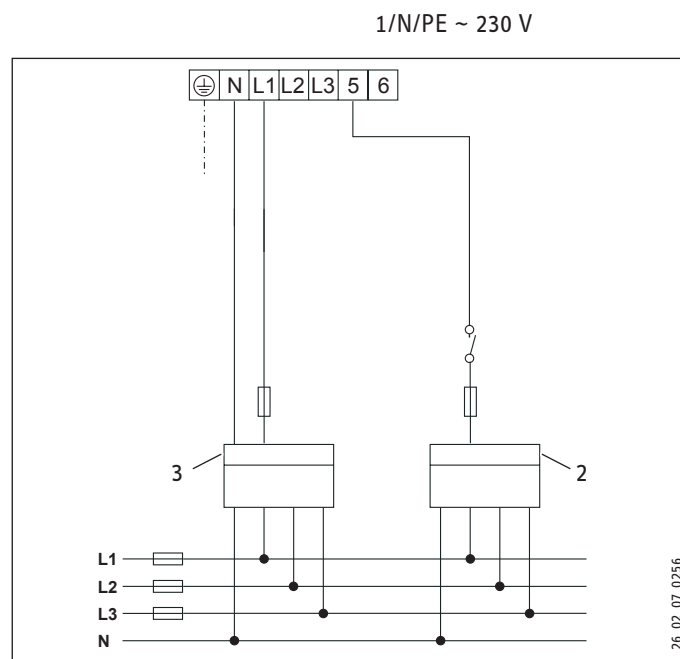
- 1 Contact SDE
- 2 Heures creuses
- 3 Heures pleines

Montage spécial sans contacteur externe pour commutation de tarif



Remarque

Si des contacteurs externes pour la commutation de tarif manquent, la puissance est facturée selon le tarif heures pleines même pendant la période heures creuses.



- 2 Heures creuses
- 3 Heures pleines

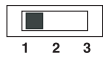
► S'il est impossible d'équiper ultérieurement l'installation électrique de contacteurs correspondants, une séparation supplémentaire heures-creuses/heures pleines s'impose au niveau du raccordement électrique (accessoire kit de transformation relais, voir le chapitre Description de l'appareil / Accessoires).

Transformation variante de raccordement 1 :

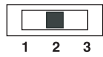


Remarque

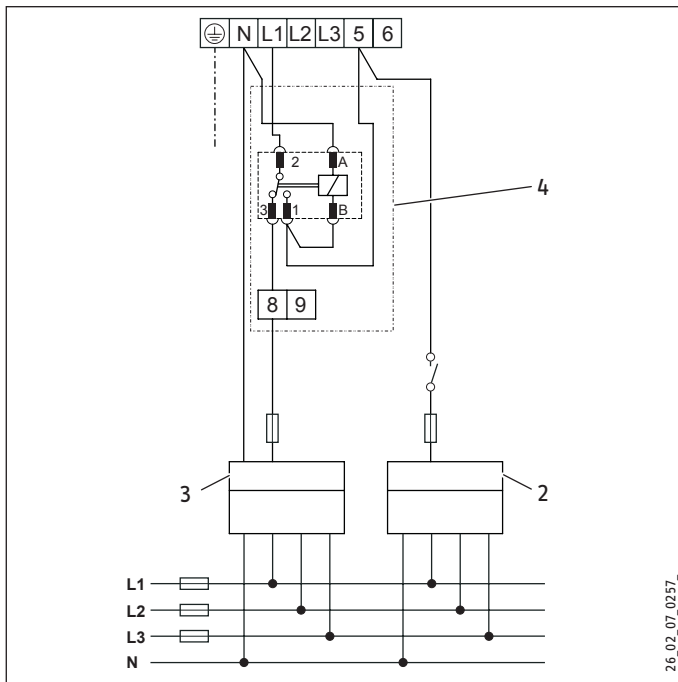
Le réglage 3 est interdit sur le commutateur de puissance.



1/2 kW 1/N/PE ~ 230 V



2/2 W 1/N/PE ~ 230 V



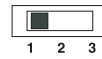
- 2 Heures creuses
- 3 Heures pleines
- 4 Accessoire kit de transformation relais (voir le chapitre Description de l'appareil / Accessoires)

Transformation variante de raccordement 2 :



Remarque

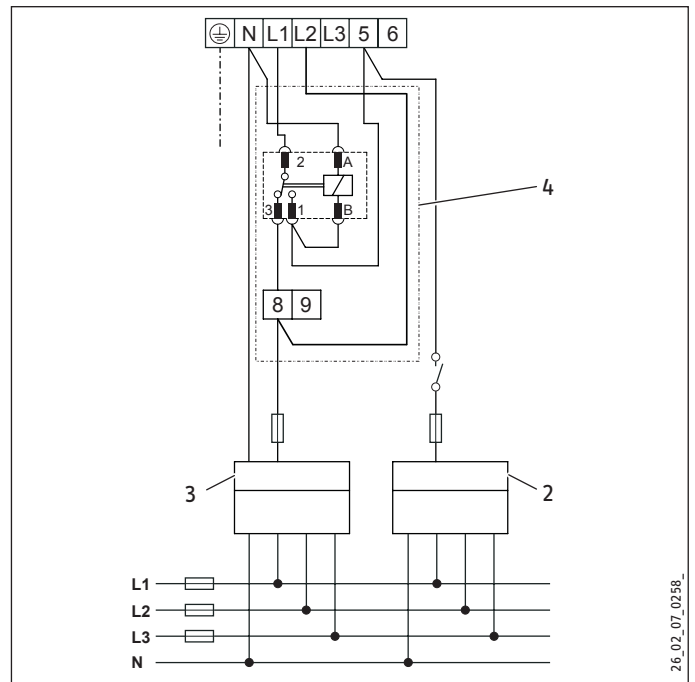
Le réglage 3 est interdit sur le commutateur de puissance.



1/4 kW 1/N/PE ~ 230 V

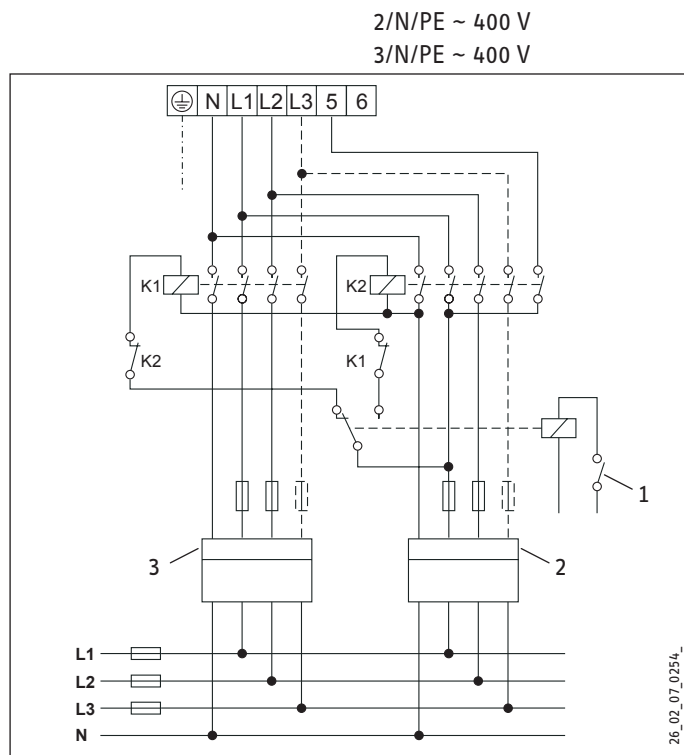
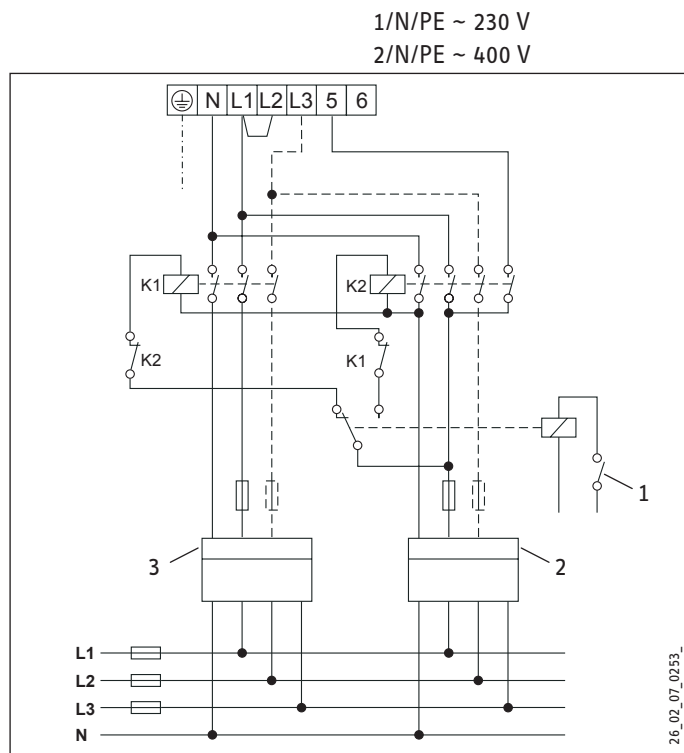


2/4 kW 1/N/PE ~ 230 V



- 2 Heures creuses
 - 3 Heures pleines
 - 4 Accessoire kit de transformation relais (voir le chapitre Description de l'appareil / Accessoires)
- Insérez le pont 8-L2. La chaufferapide est facturée de manière mixte selon les tarifs heures creuses/heures pleines pendant la période heures creuses.

16.2.4 Fonctionnement double puissance
Mesure à deux compteurs avec contact SDE, plusieurs phases



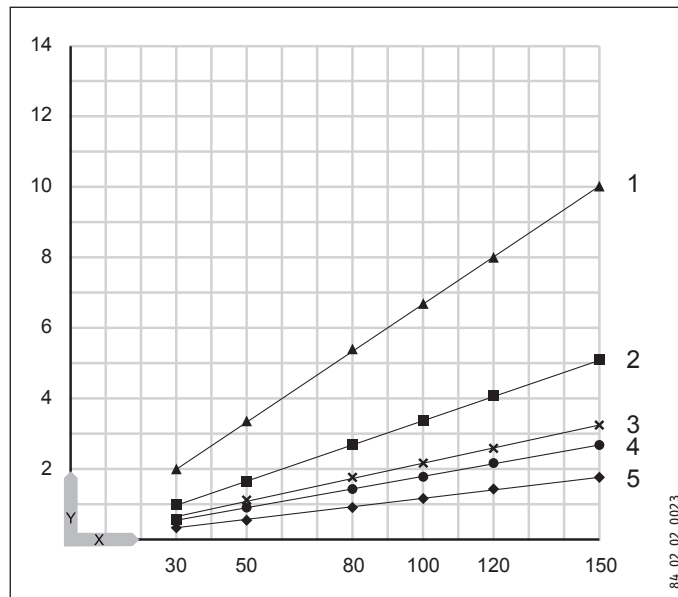
- 1 Contact SDE
- 2 Heures creuses
- 3 Heures pleines

16.3 Courbes de chauffe

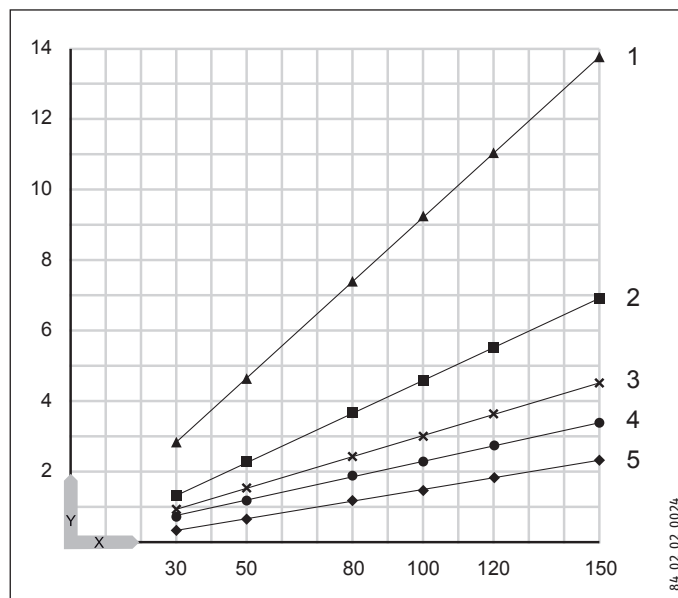
La durée de chauffe dépend de la capacité du ballon, de la température de l'eau froide et de la puissance chauffage.

Courbe avec une température de l'eau froide de 15 °C :

Réglage de la température de consigne 65 °C



Réglage de la température de consigne 85 °C



- X Contenance nominale en l
- Y Durée en h
- 1 1 kW
- 2 2 kW
- 3 3 kW
- 4 4 kW
- 5 6 kW

16.4 Conditions de pannes

En cas de panne, la température peut atteindre 95 °C à 0,6 MPa.

16.5 Indications relatives à la consommation énergétique

Les caractéristiques produit correspondent aux prescriptions de la directive UE sur l'éco-conception applicable aux produits liés à l'énergie (EuP).

		SHZ 30 LCD	SHZ 50 LCD	SHZ 80 LCD	SHZ 100 LCD	SHZ 120 LCD	SHZ 150 LCD
		231251	231252	231253	231254	231255	231256
Nom du fournisseur		STIEBEL ELTRON	STIEBEL ELTRON	STIEBEL ELTRON	STIEBEL ELTRON	STIEBEL ELTRON	STIEBEL ELTRON
Profil de soutirage		S	M	M	L	XL	XL
Classe d'efficacité énergétique		A	B	B	C	C	C
Efficacité énergétique pour le chauffage de l'eau par conditions climatiques moyennes	%	38	40	40	39	38	40
Consommation annuelle d'électricité	kWh	489	1286	1223	2611	4382	4086
Réglage d'usine du thermostat	°C	85	85	85	85	85	85
Niveau de puissance acoustique	dB(A)	15	15	15	15	15	15
Possibilité d'opération exclusive pour les heures creuses		-	-	-	-	-	-
Commande intelligente Smart		X	X	X	X	-	X
Consommation hebdomadaire d'électricité avec commandes intelligentes Smart	kWh	12,217	23,177	22,723	49,746		82,096
Consommation hebdomadaire d'électricité sans commandes intelligentes Smart	kWh	14,960	25,904	27,414	54,239		89,632
Consommation journalière d'électricité	kWh	2.773	6.548	6.618	13,042	20.219	20.161
Capacité de stockage	l	30	50	80	100	120	150
Volume d'eau mitigée à 40 °C	l	59	97	159	198	235	292

Les informations sur le rendement énergétique et sur la consommation électrique annuelle ne sont valables que si la régulation intelligente (fonction Smart) est activée.

16.6 Tableau de données

		SHZ 30 LCD	SHZ 50 LCD	SHZ 80 LCD	SHZ 100 LCD	SHZ 120 LCD	SHZ 150 LCD
		231251	231252	231253	231254	231255	231256
Données hydrauliques							
Capacité nominale	l	30	50	80	100	120	150
Quantité d'eau mélangée à 40 °C (15 °C/65 °C)	l	59	97	159	198	235	292
Données électriques							
Puissance de raccordement ~ 230 V	kW	1-4	1-4	1-4	1-4	1-4	1-4
Puissance de raccordement ~ 400 V	kW	1-6	1-6	1-6	1-6	1-6	1-6
Phases		1/N/PE, 2/N/PE, 3/N/PE	1/N/PE, 2/N/PE, 3/N/PE	1/N/PE, 2/N/PE, 3/N/PE	1/N/PE, 2/N/PE, 3/N/PE	1/N/PE, 2/N/PE, 3/N/PE	1/N/PE, 2/N/PE, 3/N/PE
Tension nominale	V	230/400	230/400	230/400	230/400	230/400	230/400
Fréquence	Hz	50/60	50/60	50/60	50/60	50/60	50/60
Mode de fonctionnement Simple puissance		X	X	X	X	X	X
Mode de fonctionnement Double puissance		X	X	X	X	X	X
Mode de fonctionnement Intermittent		X	X	X	X	X	X
Limites d'utilisation							
Plage de réglage de température	°C	20-85	20-85	20-85	20-85	20-85	20-85
Pression maximale admissible	MPa	0,6	0,6	0,6	0,6	0,6	0,6
Pression d'essai	MPa	0,78	0,78	0,78	0,78	0,78	0,78
Température maxi admissible	°C	95	95	95	95	95	95
Débit maximum	l/min	18	18	18	18	18	18
Conductivité de l'eau potable min./max.	µS/cm	100-1500	100-1500	100-1500	100-1500	100-1500	100-1500
Données énergétiques							
Consommation énergétique en état de disponibilité/24 h à 65 °C	kWh	0,46	0,54	0,67	0,86	0,99	1,16
Classe d'efficacité énergétique		A	B	B	C	C	C
Versions							
Indice de protection (IP)		IP25	IP25	IP25	IP25	IP25	IP25
Type de construction sous pression		X	X	X	X	X	X
Type de construction à écoulement libre		X	X	X	X	X	X
Couleur		blanc	blanc	blanc	blanc	blanc	blanc
Dimensions							
Hauteur	mm	770	740	1050	1050	1210	1445
Largeur	mm	410	510	510	510	510	510
Profondeur	mm	420	510	510	510	510	510
Poids							
Poids, ballon rempli	kg	53	78	118	140	165	203
Poids à vide	kg	22,9	27,6	37,6	39,5	42,4	52

Garantie

Les conditions de garantie de nos sociétés allemandes ne s'appliquent pas aux appareils achetés hors d'Allemagne. Au contraire, c'est la filiale chargée de la distribution de nos produits dans le pays qui est seule habilitée à accorder une garantie. Une telle garantie ne pourra cependant être accordée que si la filiale a publié ses propres conditions de garantie. Il ne sera accordé aucune garantie par ailleurs.

Nous n'accordons aucune garantie pour les appareils achetés dans des pays où aucune filiale de notre société ne distribue nos produits. D'éventuelles garanties accordées par l'importateur restent inchangées.

Environnement et recyclage

Merci de contribuer à la préservation de notre environnement. Après usage, procédez à l'élimination des matériaux conformément à la réglementation nationale.

BIJZONDERE INFO

BEDIENING

1. Algemene aanwijzingen	71
1.1 Veiligheidsaanwijzingen	71
1.2 Andere aandachtspunten in deze documentatie	72
1.3 Meeteenheden	72
2. Veiligheid	72
2.1 Voorgeschreven gebruik	72
2.2 Veiligheidsaanwijzingen	72
2.3 Keurmerk	72
3. Toestelbeschrijving	73
4. Instellingen	74
4.1 Bedieningselementen en standaardweergave	74
4.2 Energiezuinigheidsinstellingen in de standaardweergave	74
4.3 Andere mogelijke symbolen in de standaardweergave	76
4.4 Standaardinstellingen	76
4.5 Menu-instellingen	77
4.6 Menubegrenzing in-/uitschakelen en instellen	78
5. Reiniging, verzorging en onderhoud	78
6. Problemen oplossen	78

INSTALLATIE

7. Veiligheid	79
7.1 Algemene veiligheidsaanwijzingen	79
7.2 Voorschriften, normen en bepalingen	79
7.3 Waterinstallatie	79
8. Toestelbeschrijving	79
8.1 Leveringsomvang	79
8.2 Toebehoren	79
9. Voorbereidingen	79
9.1 Montageplaats	79
9.2 Ophangbeugel	79
9.3 Elektrische kabel	80
10. Montage	80
10.1 Wateraansluiting	80
10.2 Montage van het toestel	80
10.3 Elektrische aansluiting	80
10.4 Montage voltooiën	81
11. Ingebruikname	81
11.1 Eerste ingebruikname	81
11.2 Opnieuw in gebruik nemen	81
12. Instellingen	81
12.1 Commerciële modus inschakelen	81
12.2 Regeling Achteruit inschakelen	81

13. Buitendienststelling	81
14. Storingen verhelpen	82
15. Onderhoud	83
15.1 Veiligheidsgroep	83
15.2 Het toestel aftappen	83
15.3 Ontkalken	83
15.4 Veiligheidsweerstand tegen corrosie	83
16. Technische gegevens	84
16.1 Afmetingen en aansluitingen	84
16.2 Elektriciteitschakelschema en aansluitingen	85
16.3 Verwarmingsgrafiek	89
16.4 Storingssituaties	89
16.5 Gegevens over het energieverbruik	90
16.6 Gegevenstabel	91

GARANTIE

MILIEU EN RECYCLING

BIJZONDERE INFO

- Het toestel kan door kinderen vanaf 8 jaar, alsmede door personen met verminderde fysieke, sensorische of geestelijke vermogens of met een gebrek aan ervaring en kennis gebruikt worden, wanneer er toezicht op hen gehouden wordt, of wanneer ze met betrekking tot het veilige gebruik van het toestel geïnstrueerd zijn en de gevaren die daaruit ontstaan, begrepen hebben. Kinderen mogen niet met het toestel spelen. Kinderen mogen zonder toezicht geen reiniging of gebruikersonderhoud uitvoeren.
- De aansluiting op het stroomnet is enkel als vaste aansluiting toegestaan in combinatie met de uitneembare kabeldoorvoer. Het toestel moet op alle polen met een afstand van minstens 3 mm van de aansluiting van het net kunnen worden losgekoppeld.
- Bevestig het toestel zoals beschreven in het hoofdstuk "Installatie/voorbereidingen".
- Neem de maximaal toegelaten druk in acht (zie hoofdstuk "Installatie/technische gegevens/gegevenstabel").

Gesloten werkwijze:

- Het toestel staat onder druk. Tijdens verwarming druppelt expansiewater uit de veiligheidsklep.
- Stel periodiek de veiligheidsklep in werking, zodat vastzitten, bijv. door kalkafzettingen, voorkomen wordt.
- Tap het toestel af zoals beschreven in het hoofdstuk "Installatie/onderhoud/het toestel aftappen".
- Monteer een type-gekeurd veiligheidsventiel in de koudwateraanvoerleiding. Let erop dat daarvoor, afhankelijk van de statische druk, eventueel ook een reduceerventiel nodig is.
- Dimensioneer de afvoerleiding op een wijze dat het water bij volledig geopende veiligheidsventiel ongehinderd kan worden afgevoerd.
- Monteer de afblaasleiding van de veiligheidsklep met een constante afwaartse helling in een vorstvrije ruimte.
- De afblaasopening van de veiligheidsventiel moet geopend blijven naar de atmosfeer.

BEDIENING

1. Algemene aanwijzingen

De hoofdstukken „Bijzondere info” en „Bediening” zijn bedoeld voor de gebruiker van het toestel en voor de installateur.

Het hoofdstuk "Installatie" is bestemd voor de installateur.



Info

Lees deze handleiding voor gebruik zorgvuldig door en bewaar deze op een veilige plaats. Overhandig de handleiding in voorkomende gevallen aan een volgende gebruiker.

1.1 Veiligheidsaanwijzingen

1.1.1 Structuur veiligheidsaanwijzingen



TREFWOORD Soort gevaar

Hier staan mogelijke gevolgen, wanneer de veiligheidsaanwijzing wordt genegeerd.

► Hier staan maatregelen om het gevaar af te wenden.

1.1.2 Symbolen, soort gevaar

Symbool	Soort gevaar
	Letsel
	Elektrische schok
	Verbranden (verbranden, verschroeien)

BEDIENING

Veiligheid

1.1.3 Trefwoorden

TREFWOORD	Betekenis
GEVAAR	Aanwijzingen die leiden tot zwaar letsel of overlijden, wanneer deze niet in acht worden genomen.
WAARSCHUWING	Aanwijzingen die kunnen leiden tot zwaar letsel of overlijden, wanneer deze niet in acht worden genomen.
VOORZICHTIG	Aanwijzingen die kunnen leiden tot middelmatig zwaar of licht letsel, wanneer deze niet in acht worden genomen.

1.2 Andere aandachtspunten in deze documentatie



Info

Algemene aanwijzingen worden aangeduid met het symbool dat hiernaast staat.

► Lees de aanwijzings teksten grondig door.

Symbool	Betekenis
	Materiële schade (toestel-, gevolg-, milieuschade)
	Het toestel afdanken

► Dit symbool geeft aan dat u iets moet doen. De vereiste handelingen worden stapsgewijs beschreven.

1.3 Meeteenheden



Info

Tenzij anders wordt vermeld, worden alle maten in millimeter aangegeven.

2. Veiligheid

2.1 Voorgeschreven gebruik

Het toestel is bestemd voor het opwarmen van drinkwater en kan afhankelijk van de werkwijze één of meerdere tappunten voeden.

Het toestel is bestemd voor gebruik in een huishoudelijke omgeving. Het kan veilig worden bediend door personen die daarover niet geïnstrueerd zijn. Het toestel kan eventueel ook buiten een huishouden gebruikt worden, bijv. in het kleinbedrijf, voor zover het op dezelfde wijze gebruikt wordt.

Elk ander gebruik geldt niet als gebruik conform de voorschriften. Als gebruik conform de voorschriften hoort ook het in acht nemen van deze handleiding evenals de handleidingen voor het gebruikte toebehoren. In geval van wijzigingen of aanpassingen aan het toestel vervalt alle garantie.

2.2 Veiligheidsaanwijzingen



WAARSCHUWING Verbranding

De kraan of de veiligheidsgroep kan tijdens de werking een temperatuur van meer dan 60 °C aannemen. Bij uitlooptemperaturen van meer dan 43 °C bestaat er gevaar voor brandwonden.



WAARSCHUWING letsel

Het toestel kan door kinderen vanaf 8 jaar, alsmede door personen met verminderde fysieke, sensorische of geestelijke vermogens of met een gebrek aan ervaring en kennis worden gebruikt, wanneer er toezicht op hen wordt gehouden, of wanneer ze met betrekking tot het veilige gebruik van het toestel zijn geïnstrueerd en de gevaren die daaruit ontstaan, hebben begrepen. Kinderen mogen niet met het toestel spelen. Kinderen mogen zonder toezicht geen reiniging of gebruikersonderhoud uitvoeren.



Materiële schade

De waterleidingen en de veiligheidsgroep moeten door de gebruiker tegen vorst worden beschermd.



Info

Gesloten werkwijze: het toestel staat onder druk! Het expansiewater druppelt uit de veiligheidsklep tijdens het verwarmen. Waarschuw uw installateur, als er na het verwarmen nog water nadruppelt.



Info

Open werkwijze: tijdens elke opwarmprocedure druppelt er expansiewater uit de uitloop.

2.3 Keurmerk

Zie het typeplaatje op het toestel.

Toestelbeschrijving

3. Toestelbeschrijving

Het toestel verwarmt op elektrische wijze drinkwater met het aangesloten verwarmingsvermogen of met snelopwarming. Met de elektronische regeling is een energiebesparende instelling gemakkelijker te regelen. Afhankelijk van de stroomvoorziening en het gebruiksgedrag wordt het verwarmen automatisch uitgevoerd tot aan de ingestelde temperatuur. De standaardweergave geeft informatie over het beschikbare mengwatervolume, de status van de opwarming en de ECO-modus. Bovendien worden mogelijke fouten en de verkalking van de verwarmingsflens aangegeven.

Het stalen binnenreservoir is voorzien van speciaal direct email en van een gelijkspanningsanode. Bij ingeschakelde netspanning beschermt de anode het binnenreservoir op actieve wijze tegen corrosie.

Wanneer de netspanning is ingeschakeld, is het toestel in alle bedrijfsstanden beschermd tegen vorst. Het toestel schakelt op het juiste tijdstip in en weer uit, wanneer het water voldoende is opgewarmd. Het toestel biedt de waterleidingen en de veiligheidsgroep echter geen bescherming tegen vorst.

U kunt het toestel in eenkring-, tweekring- of boilerwerking gebruiken.

Eenkringwerking

In deze werkwijze verwarmt het toestel bij iedere nominale temperatuurinstelling automatisch met het aangesloten verwarmingsvermogen.

Tweekringwerking

Het toestel verwarmt bij elke nominale temperatuurinstelling tijdens de nachtstroom (periodes met laag tarief van de energie-maatschappij) de waterinhoud automatisch op met het aangesloten verwarmingsvermogen. Bovendien kunt u de snelopwarming inschakelen.

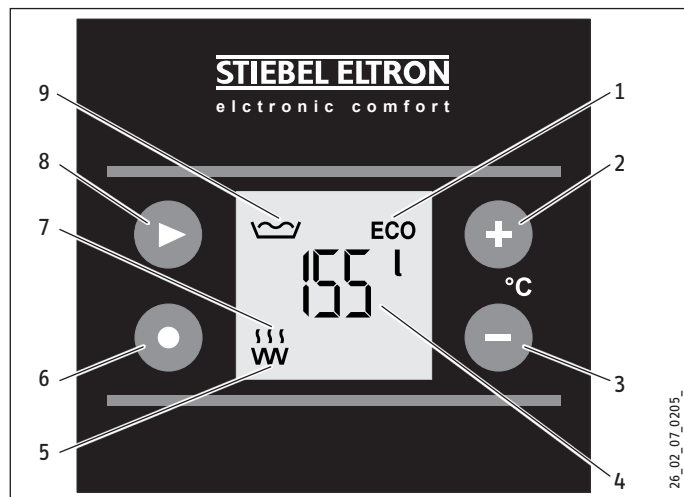
Boilerwerking

Het toestel verwarmt nadat u de knop Snelopwarming hebt ingedrukt. Als de ingestelde temperatuur is bereikt, schakelt het toestel uit en niet opnieuw in.



4. Instellingen

4.1 Bedieningselementen en standaardweergave



- 1 Symbool ECO-modus
- 2 Toets Plus
- 3 Toets Min
- 4 Weergave mengwatervolume in l
- 5 Symbool Verwarmingselement
- 6 Toets voor snelopwarming (in tweekring- of boilerwerking)
- 7 Symbool Verwarmen
- 8 Toets Menu
- 9 Symbool Mengwatervolume

4.1.1 Weergave mengwatervolume

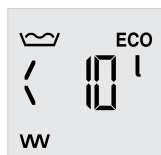


Info

Als u de nominale temperatuur heeft ingesteld op minder dan 40 °C, wordt niet het mengwatervolume, maar de ingestelde nominale temperatuur aangegeven.



Het momenteel beschikbare mengwatervolume van 40 °C wordt aangegeven bij 15 °C koudwaterinlooptemperatuur.



Wanneer er momenteel minder dan 10 l mengwater beschikbaar is, wordt "< 10 l" aangegeven.

Warmwaterbehoefte voor	Mengwatervolume van 40 °C
Baden	120 - 150 l
Douchen	30 - 50 l
Handen wassen	2 - 5 l

Het verkrijgbare mengwatervolume is afhankelijk van de grootte van de boiler en van de ingestelde nominale temperatuur.

4.1.2 Symbool Verwarmen

Het symbool verschijnt, wanneer het toestel water verwarmt.

4.2 Energiezuinigheidsinstellingen in de standaardweergave

4.2.1 Symbool ECO-modus

ECO Comfort (fabrieksinstelling)

Deze energiebesparingsmodus biedt u altijd de maximale hoeveelheid warm water en daardoor het hoogste comfort.



Het symbool ECO verschijnt.

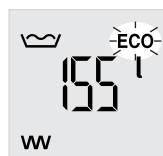
In de energiebesparende modus ECO Comfort wordt de nominale temperatuur automatisch verlaagd naar 60 °C wanneer een hogere nominale temperatuur is ingesteld:

- 1 week na ingebruikname (fabrieksinstelling: 85 °C)
- 1 week na instelling van de nominale temperatuur hoger dan 65 °C

U kunt deze modus onmiddellijk na de ingebruikname inschakelen door de nominale temperatuur in te stellen op 60 °C of lager (zie hoofdstuk "Standaardinstellingen/Nominale temperatuur instellen").

ECO Plus (bij eenkringwerking)

Deze energiebesparingsmodus biedt grote voordelen bij energiebesparing, omdat pas na een grotere warmwaterafname wordt verwarmd.



Het symbool ECO knippert

De nominale temperatuur wordt onmiddellijk automatisch op 60 °C ingesteld.

In de modus ECO Plus verwarmt het toestel automatisch tot de nominale temperatuur, nadat circa 40 % van de boilerinhoud werd afgetapt.

U kunt deze modus in het menu selecteren (zie hoofdstuk "Menu-instellingen/ECO-modus weergeven en instellen").



Info

Wanneer u in de modus ECO Plus de nominale temperatuur verandert, schakelt het toestel automatisch naar de modus ECO Comfort.

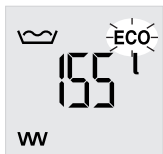
BEDIENING

Instellingen

ECO Dynamic (bij eenkringwerking)

Deze energiebesparingsmodus biedt de mogelijkheid maximale energie-efficiency te verkrijgen door automatische, dynamische aanpassing aan uw gebruiksgedrag.

De modus ECO Dynamic is ideaal wanneer u, afhankelijk van de dag van de week, altijd op hetzelfde tijdstip vergelijkbare hoeveelheden warm water nodig heeft.



Het symbool ECO knippert

De nominale temperatuur wordt onmiddellijk automatisch op 60 °C ingesteld.

Nadat u de modus ECO Dynamic hebt gekozen, evalueert het toestel gedurende een week uw aftaptijden en -hoeveelheden. Gedurende die tijd werkt het toestel eerst in de modus ECO Comfort.

Na de evaluatie wordt, afhankelijk van de dag van de week en het tijdstip, het berekende mengwatervolume voorzien. Daarbij kan maximaal 60 % van de boilerinhoud worden afgenomen voordat het toestel weer opwarmt. Als het momenteel beschikbare mengwatervolume niet volstaat voor de verwachte afname, wordt de volledige boilerinhoud tijdig naar 60 °C verwarmd.

Als de afnametijdstippen en -volumes wijzigen, evalueert het toestel de veranderingen en past het voorziene mengwatervolume eventueel aan.

U kunt deze modus in het menu selecteren (zie hoofdstuk "Menu-instellingen/ECO-modus weergeven en instellen").



Info

Wanneer u in de modus ECO Dynamic de nominale temperatuur verandert, schakelt het toestel automatisch naar de modus ECO Comfort.

4.2.2 Commerciële modus

De installateur heeft de mogelijkheid het toestel voor commerciële toepassingen om te schakelen, bijv. in praktijken of slagerijen (zie hoofdstuk "Installatie/instellingen"). De nominale temperatuur wordt dan handmatig ingesteld. De menu-instelling ECO-modus is niet mogelijk in de commerciële modus.

4.2.3 Aangepast gebruik van tijden met nachttarief (regeling Achteruit bij tweekringwerking)

Deze functie is niet actief bij de fabrieksinstelling. De installateur kan de regeling Achteruit van het toestel inschakelen (zie hoofdstuk "Installatie/instellingen").

D.w.z. dat het toestel gedurende 7 dagen de tijden met laag tarief van uw energiemaatschappij evalueert om de tijden met nachttarief optimaal te gebruiken.

Tijdens de evaluatie verwarmt het toestel de boilerinhoud reeds aan het begin van de nachttarieperiode op, wanneer de nominale temperatuur niet wordt gehaald.

Het doel is het verwarmen op een tijdstip te starten, zodat u pas aan het einde van de nachttarieperiode kunt beschikken over de volledig op nominale temperatuur verwarmde boilerinhoud. Daardoor is er minder energie vereist om het water op deze temperatuur te houden, m.a.w. het energieverbruik in stand-by daalt.



Op het berekende tijdstip begint het toestel met opwarmen.

Het symbool Opwarmen verschijnt.



Na het beëindigen van de opwarming verdwijnt het symbool Opwarmen.

Als de nominale temperatuur niet wordt gehaald, kunt u, indien nodig, met de snelopwarming (zie hoofdstuk "Standaardinstellingen/snelopwarming") in de nachttarieperiode de opwarming ook vóór de automatische starttijd activeren.

4.3 Andere mogelijke symbolen in de standaardweergave



- 1 Symbool Nominale temperatuur
- 2 Symbool Temperatuurbegrenzing
- 3 Waarde-indicatie bij het actieve symbool
- 4 Symbool Service/storing
- 5 Symbool Verkalking
- 6 Symbool Energieverbruik
- 7 Symbool Uitlooptemperatuur

4.3.1 Symbool Verkalking



Info

Wanneer het symbool voor de verkalking "Ca" in de standaardweergave verschijnt, is het aan te bevelen de verwarmingsflens te ontkalken. Waarschuw de installateur.

4.3.2 Symbool Service/storing



Info

Wanneer het symbool Service/storing in de standaardweergave verschijnt, informeert u uw installateur. Als het symbool knippert, wordt geen water verwarmd en moet de installateur absoluut worden geïnformeerd.

4.4 Standaardinstellingen

4.4.1 Snelinstellingen met de toetsen

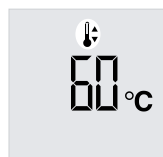
Deze instellingen kunt u direct met de toetsen in de standaardweergave uitvoeren.



Info

Na elke bediening gaat het toestel automatisch naar de standaardweergave en wordt de ingestelde waarde opgeslagen.

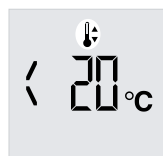
4.4.2 Nominale temperatuur instellen



- Stel met de toetsen Plus en Min de nominale temperatuur van 20 tot 85 °C (fabrieksinstelling) in.
- + Het symbool Nominale temperatuur verschijnt.

Wanneer u in de modus ECO Plus of ECO Dynamic de nominale temperatuur van 60 °C wijzigt, wordt de energiebesparingsmodus automatisch omgeschakeld naar ECO Comfort. Meer informatie vindt u in het hoofdstuk "Energiezuinigheidsinstellingen in de standaardweergave".

4.4.3 Uitschakelen



- Wanneer u de nominale temperatuur met de toets Min instelt op minder dan 20 °C, is alleen nog de vorstbescherming actief.

4.4.4 Snelopwarming



- Druk op de toets Snelopwarming. Het symbool Opwarmen verschijnt.

Tweekringwerking

U kunt de snelopwarming inschakelen met de toets. Daarvoor kan ook een afstandsbediening worden geïnstalleerd. Als de ingestelde temperatuur is bereikt, schakelt de snelopwarming uit en niet opnieuw in.

Boilerwerking

U dient het toestel in te schakelen met de toets voor snelopwarming. Als de ingestelde temperatuur is bereikt, schakelt het toestel uit en niet opnieuw in.

BEDIENING

Instellingen

4.5 Menu-instellingen

4.5.1 Algemeen principe van de menu-instellingen



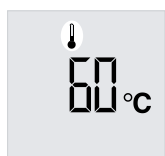
Info

Na elke bediening gaat het toestel automatisch naar de standaardweergave en wordt de ingestelde waarde opgeslagen.



Met de toets Menu roept u één voor één alle informatie en de instelmogelijkheden op. Het overeenkomstige symbool verschijnt.

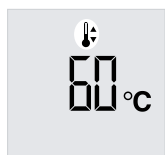
4.5.2 Uitlooptemperatuur weergeven



Het symbool Uitlooptemperatuur verschijnt.

De actuele uitlooptemperatuur wordt weergegeven.

4.5.3 Nominale temperatuur instellen



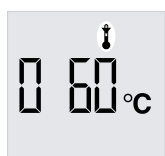
Het symbool Nominale temperatuur verschijnt.



Stel met de toetsen Plus en Min de nominale temperatuur van 20 tot 85 °C in.



4.5.4 Temperatuurbegrenzing in-/uitschakelen en instellen



Het symbool Temperatuurbegrenzing verschijnt.

□ Temperatuurbegrenzing uit (fabrieksinstelling)

! Temperatuurbegrenzing aan



Schakel de temperatuurbegrenzing uit of in.



Stel met de toetsen Plus en Min de temperatuurbegrenzing van 40 tot 60 °C in.



Temperatuurbegrenzing aan

In de standaardweergave verschijnt het symbool Temperatuurbegrenzing. De ingestelde temperatuurbegrenzing is tevens de maximumwaarde voor de nominale temperatuur.



Info

Bij Temperatuurbegrenzing aan kunnen ECO Plus en ECO Dynamic niet meer worden geselecteerd.

4.5.5 ECO-modus weergeven en instellen



Info

In de commerciële modus (zie hoofdstuk "Energiezuinigheidsinstellingen in de standaardweergave/commerciële modus") worden de ECO-instellingen overgeslagen.



Het symbool ECO-modus verschijnt.

De actuele modus wordt weergegeven.



Kies achtereenvolgens de gewenste ECO-modus.

ECO1 ECO Comfort

ECO2 ECO Plus

ECO3 ECO Dynamic

ECO Comfort ECO1

Deze energiebesparingsmodus biedt u altijd de maximale hoeveelheid warm water en daardoor het hoogste comfort.

ECO Plus ECO2

Deze energiebesparingsmodus biedt grote voordelen bij energiebesparing, omdat pas na een grotere warmwaterafname wordt verwarmd.

ECO Dynamic ECO3

Deze energiebesparingsmodus biedt de mogelijkheid maximale energie-efficiency te verkrijgen door intelligente, dynamische aanpassing aan uw gebruiksgedrag.

4.5.6 Energieverbruik weergeven



Het symbool Energieverbruik verschijnt.

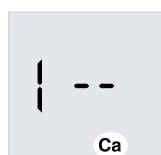
Er wordt een waarde bij benadering weergegeven voor het energieverbruik tot dusver.



Om de waarde weer op nul te zetten houdt u de toets langer dan 3 seconden ingedrukt.

Lang

4.5.7 Verkalkingsgraad weergeven, automatisch verschijnen in de standaardweergave in-/uitschakelen



Het symbool Verkalking verschijnt.

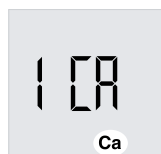
De actuele verkalkingsgraad wordt weergegeven.

-- geen / geringe verkalking

CA ontkalking van verwarmingsflens aanbevolen

! automatisch verschijnen in de standaardweergave aan (fabrieksinstelling)

□ automatisch verschijnen in de standaardweergave uit



Schakel het automatisch verschijnen in de standaardweergave in of uit.

4.5.8 Servicecode weergeven

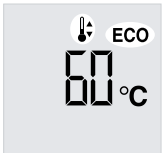
De installateur krijgt door de servicecode informatie over de oorzaak van een storing (zie hoofdstuk "Storingen verhelpen").



▶ Weergave servicecode

4.6 Menubegrenzing in-/uitschakelen en instellen

▶ Lang
Om de menubegrenzing in te stellen houdt u de toets langer dan 3 seconden ingedrukt tot de weergave van de nominale temperatuur knippert.



Het symbool Nominale temperatuur verschijnt.

Het symbool ECO-modus verschijnt (knipperend bij ECO Plus en ECO Dynamic).

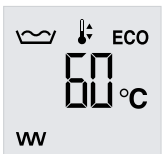
Bij menubegrenzing wordt de nominale temperatuur weergegeven.

▶ Lang
Om de menubegrenzing uit te schakelen houdt u de toets langer dan 3 seconden ingedrukt tot de weergave van het mengwatervolume knippert.

Menubegrenzing aan

Bij Menubegrenzing aan blijven alle instellingen behouden.

U kunt de standaardinstellingen Nominale temperatuur en Snelopwarming uitvoeren met de toetsen (zie hoofdstuk "Instellingen/standaardinstellingen"). Menu-instellingen zijn niet mogelijk.



In de weergave bij menubegrenzing verschijnen de symbolen Opwarmen, Verkalking en Service/storing, zoals beschreven in het hoofdstuk "Instellingen/bedieningselementen en standaardweergave".

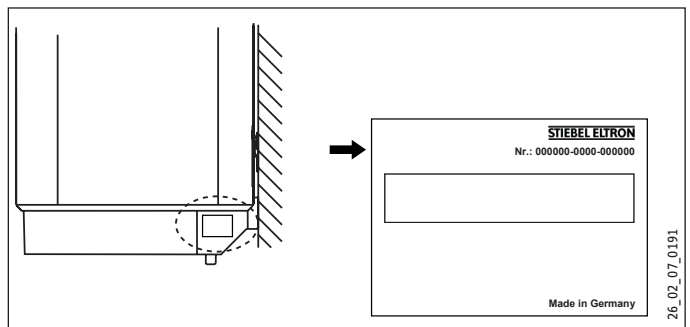
5. Reiniging, verzorging en onderhoud

- ▶ Gebruik geen schurende reinigingsmiddelen of reinigingsmiddelen met oplosmiddelen. Een vochtige doek volstaat om het toestel te onderhouden en te reinigen.
- ▶ Controleer periodiek de kranen. Verwijder kalk op de kraanuitlopen met in de handel verkrijgbare ontkalkingmiddelen.
- ▶ Laat de elektrische veiligheid van het toestel en de werking van de veiligheidsgroep periodiek controleren door een installateur.

6. Problemen oplossen

Storing	Oorzaak	Oplossing
Het water wordt niet warm. De uitstroomhoeveelheid is laag.	Er is geen spanning. De straalregelaar in de kraan of de douchekop is verkalkt of vuil.	Controleer de zekeringen van de huisinstallatie. Reinig en/of ontkalk de straalregelaar of de douchekop.
Het symbool Verkalking "CA" verschijnt.	De verwarmingsflens is verkalkt.	Waarschuw de installateur.
Het symbool Service/storing verschijnt.		Waarschuw de installateur.
Het symbool Service/storing knippert en het water wordt niet warm.		Waarschuw in elk geval de installateur.

Als u de oorzaak zelf niet kunt verhelpen, waarschuwt u de installateur. Om u nog sneller en beter te kunnen helpen, deelt u hem de nummers op het typeplaatje mee (000000 en 0000-00000):



INSTALLATIE

7. Veiligheid

Installatie, ingebruikname, evenals onderhoud en reparatie van het toestel mogen alleen door een gekwalificeerde installateur worden uitgevoerd.

7.1 Algemene veiligheidsaanwijzingen

Wij waarborgen de goede werking en de bedrijfsveiligheid uitsluitend bij gebruik van originele accessoires en vervangingsonderdelen voor het toestel.

7.2 Voorschriften, normen en bepalingen



Info

Neem alle nationale en regionale voorschriften en bepalingen in acht.

7.3 Waterinstallatie

Koudwaterleiding

Als materiaal is thermisch verzinkt staal, roestvrij staal, koper of kunststof toegestaan.

Een veiligheidsklep is verplicht.

Warmwaterleiding

Als materiaal zijn roestvrijstalen, koperen of kunststof buizen toegestaan.



Materiële schade

Neem het hoofdstuk "Technische gegevens/storingssituaties" in acht bij het gebruik van kunststof buizen.

Het toestel moet in gesloten werkwijze met drukkransen worden gebruikt.

Het toestel moet in open werkwijze met drukloze kranen worden gebruikt.

8. Toestelbeschrijving

8.1 Leveringsomvang

Bij het toestel wordt het volgende geleverd:

- ophangbeugel (2 stuks bij toestellen 120 l en 150 l)
- Overbruggingshulpstukken 5 mm (2 stuks voor boven, 2 stuks voor onder)
- Afdekkappen

8.2 Toebehoren

Met de ombouwkit Relais (artikelnummer 255789) is een bijkomende scheiding tussen laag en hoog tarief mogelijk op de elektrische toestelaansluiting (zie "Technische gegevens/elektriciteitschema's en aansluitingen").

Gesloten (drukvast) werkwijze

Voor een gesloten (drukvast) werkwijze zijn, afhankelijk van de statische druk, verschillende veiligheidsgroepen leverbaar. Deze typegekeurde veiligheidsgroepen beschermen het toestel tegen een verboden drukoverschrijding.

Drukkransen zijn verkrijgbaar als accessoire.

Open (drukloze) werkwijze

Drukloze kranen zijn verkrijgbaar als accessoire.

9. Voorbereidingen

9.1 Montageplaats

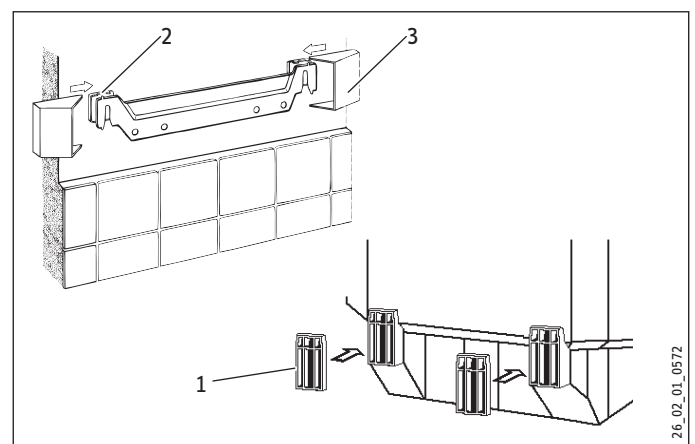
Het toestel is uitsluitend voorzien voor vaste wandmontage. Zorg ervoor dat de wand voldoende draagvermogen heeft.

Monteer het toestel altijd verticaal, in een vorstvrije ruimte en in de buurt van het tappunt.

9.2 Ophangbeugel

- ▶ Teken de maten voor de ophangbeugel af op de wand.
- ▶ Boor de gaten en bevestig de ophangbeugel met schroeven en pluggen. Kies bevestigingsmateriaal dat past bij de sterkte van de wand.

Bij de toesteltypes met 120 of 150 liter nominale inhoud zijn 2 ophangbeugels vereist.



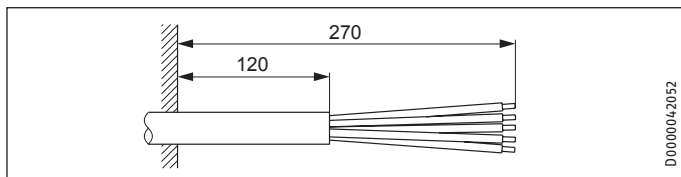
- 1 Overbruggingshulpstuk onder
- 2 Overbruggingshulpstuk boven
- 3 Afdekkap

- ▶ Compenseer oneffenheden van de wand met de meegeleverde afstandsstukken.
- ▶ Schuif de afdekkappen erop.

INSTALLATIE

Montage

9.3 Elektrische kabel



10. Montage

10.1 Wateraansluiting



Info

Voer alle werkzaamheden voor wateraansluiting en installatie uit conform de voorschriften.

- ▶ Sluit de hydraulische aansluitingen met een vlakke afdichting aan.

Gesloten (drukvast) voor de voeding van verschillende tappunten

- ▶ Monteer de veiligheidsgroep in de koudwatertoevoerleiding. Let er daarbij op dat, afhankelijk van de statische druk, de juiste veiligheidsgroep wordt gekozen.
- ▶ Houd rekening met de instructies in de montagevoorschriften van de veiligheidsgroep.

Open (drukloos) voor de voeding van één tappunt

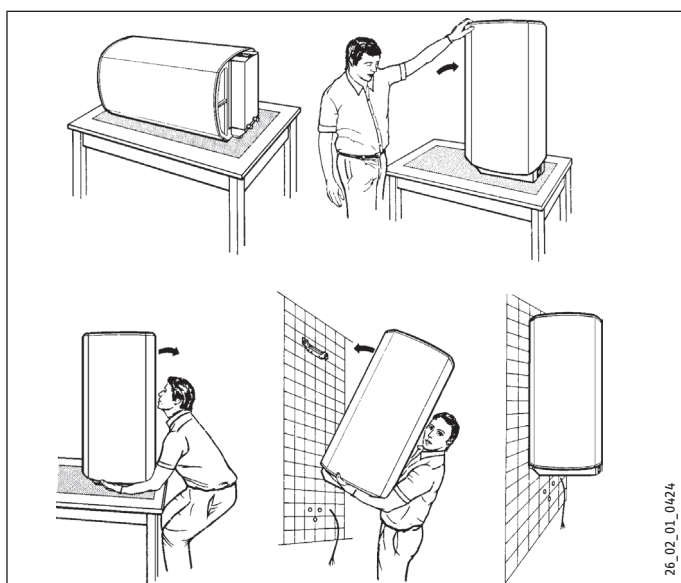


Info

Blokkeer de uitloop en de kraanzwenkarm niet. Gebruik geen straalregelaars of luchtsputters.

- ▶ Spoel deze grondig door.
- ▶ Gebruik de door ons aanbevolen open kranen.

10.2 Montage van het toestel



10.3 Elektrische aansluiting



WAARSCHUWING Elektrische schok

Voer alle werkzaamheden voor elektriciteitsaansluitingen en montage uit conform de voorschriften.



WAARSCHUWING Elektrische schok

De aansluiting op het stroomnet is alleen op vast geplaatste kabels toegestaan in combinatie met de uitneembare kabeldoorvoer. Het toestel moet op alle polen met een afstand van minstens 3 mm van het stroomnetwerk kunnen worden losgekoppeld.



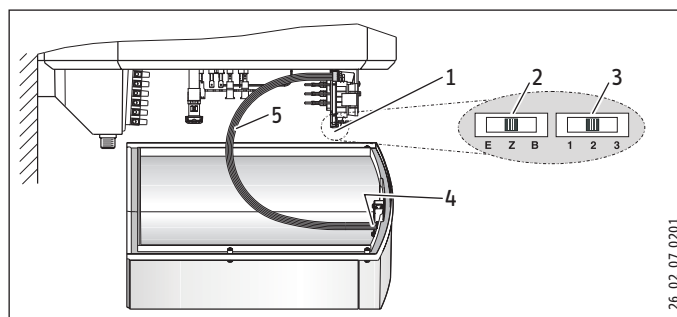
Materiële schade

Installeer een reststroom-veiligheidsapparaat (RCD).



Materiële schade

Zorg ervoor dat het toestel aangesloten is op de aardleiding!



- 1 Elektronische module Regeling
- 2 Schakelaar voor werkwijze
- 3 Schakelaar voor vermogen
- 4 Elektronische module Bediening
- 5 Aansluitkabel elektronische modules

- ▶ Draai de 4 schroeven eruit.
- ▶ Verwijder de onderste kap.
- ▶ Trek de kabeldoorvoer er aan de onderkant uit. Druk daarvoor op de vergrendelhaakjes.
- ▶ Schuif de kabeldoorvoer over de verbindingkabel heen en vergrendel de kabeldoorvoer opnieuw.

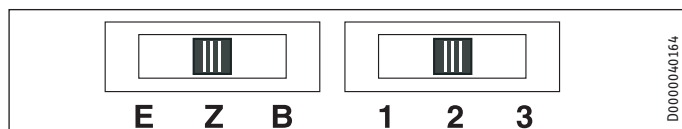
INSTALLATIE

Ingebruikname



Info

U kunt het vermogen en de werkwijze alleen omschakelen, wanneer het toestel van het stroomnet is ontkoppeld.



- E Eenkringwerking
- Z Tweekringwerking
- B Boilerwerking
- 1 Vermogen 1
- 2 Vermogen 2
- 3 Vermogen 3



Info

Bij speciale schakeling zonder externe schakelcontactgevers voor de tariefomschakeling (tweekringschakeling, meting met twee meters, 1/N/PE ~ 230 V) houdt u rekening met het hoofdstuk "Technische gegevens/elektriciteitsschema's en aansluitingen".

- ▶ Selecteer het vermogen en de werkwijze met de schakelaars op de elektronische module Regeling en kies de gewenste aansluiting (zie hoofdstuk "Technische gegevens/elektriciteitsschema's en aansluitingen").
- ▶ Kruis met een pen het geselecteerde aansluitvermogen en de -spanning aan op het typeplaatje.
- ▶ Sluit eventueel een afstandsbediening voor de snelopwarming aan op de netaansluitklem.

10.4 Montage voltooien

- ▶ Steek de 5-polige steekverbinding van de verbindingskabel op de elektronische module Bediening, positie X2.
- ▶ Plaats de onderste kap.
- ▶ Draai de 4 schroeven erin.

Gesloten (drukvraste) werkwijze:

- ▶ sluit de veiligheidsgroep aan op het toestel door de buizen op het toestel te schroeven.

Open (drukloze) werkwijze

- ▶ Schroef het toestel en de kraan op elkaar.

11. Ingebruikname

11.1 Eerste ingebruikname

- ▶ Open de warmwaterkraan totdat het toestel is gevuld en het leidingnet lucht vrij is.
- ▶ Let op het maximaal toegelaten doorstroomvolume bij een volledig geopende kraan (zie hoofdstuk "Technische gegevens/gegevenstabel").

- ▶ Gesloten (drukvraste) werkwijze:
Reduceer, indien gewenst, het doorstroomvolume op de smoring van de veiligheidsgroep.
Monteer de afblaasleiding van de veiligheidsgroep met een constante afwaartse helling.
Houd rekening met de instructies in de installatiehandleiding van de veiligheidsgroep.
- ▶ Schakel de netspanning in.
- ▶ Controleer de werkmodus van het toestel. Controleer eventueel de werking van de snelopwarming.
- ▶ Gesloten (drukvraste) werkwijze:
controleer de goede werking van de veiligheidsgroep.

Wanneer na de ingebruikname een uitlooptemperatuur van 55 °C is bereikt, wordt de temperatuur automatisch afgestemd en schakelt de verkalkingsidentificatie in. Daarvoor wordt de opwarming gedurende ca. 5 minuten onderbroken.

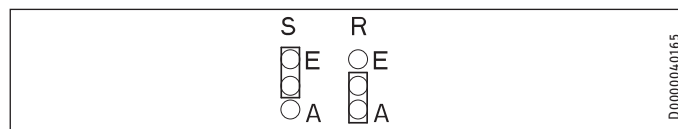
11.1.1 Overdracht van het toestel

- ▶ Leg aan de gebruiker de werking van het toestel uit en maak hem vertrouwd met het gebruik ervan.
- ▶ Wijs de gebruiker op mogelijk gevaar, met name verbrandingsgevaar.
- ▶ Geef deze instructies mee.

11.2 Opnieuw in gebruik nemen

Zie hoofdstuk "Eerste ingebruikname".

12. Instellingen



(Zie ook hoofdstuk "Technische gegevens/elektriciteitsschema's en aansluitingen".)

12.1 Commerciële modus inschakelen

- ▶ Steek de overeenkomstige jumper om teneinde de commerciële modus in te schakelen.
- S Jumper ECO (energiebesparingsmodus)
- E ECO Aan (fabrieksinstelling)
- A ECO Uit (commerciële modus)

12.2 Regeling Achteruit inschakelen

- ▶ Steek de jumper om om de regeling Achteruit in te schakelen.
- R Jumper regeling Achteruit
- E Regeling Achteruit Aan
- A Regeling Achteruit Uit (fabrieksinstelling)

13. Buitendienststelling

- ▶ Verbreek de verbinding tussen het toestel met de zekering in de huisinstallatie en de netspanning.
- ▶ Tap het toestel af. Zie hoofdstuk "Onderhoud/toestel aftappen".

14. Storingen verhelpen



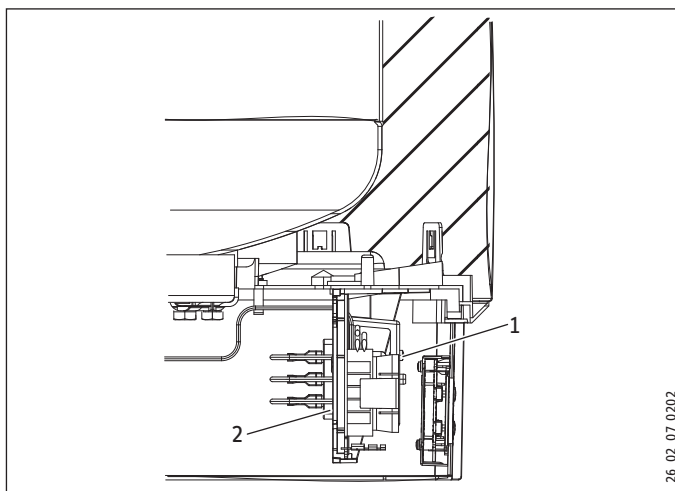
Info

Bij temperaturen lager dan $-15\text{ }^{\circ}\text{C}$ kan de veiligheidstemperatuurbegrenzer worden geactiveerd. Het toestel kan al bij opslag of bij het transport aan deze temperaturen zijn blootgesteld.



Weergave servicecode

- ▶ Roep de weergave van de servicecode in het menu op (zie hoofdstuk "Instellingen/menu-instellingen").
- ▶ De stekkers worden beschreven in hoofdstuk "Technische gegevens/elektriciteitschema's en aansluitingen".



- 1 Resetknop veiligheidstemperatuurbegrenzer
- 2 Veiligheidstemperatuurbegrenzer

Storing	Code	Oorzaak	Oplossing
Geen weergave		Er is geen spanning. Er is geen verbinding met de elektronische module Bediening. De elektronische module Bediening is defect.	Breng de stroomvoorziening tot stand. Controleer of stekker X2 er op de juiste wijze is ingestoken. Controleer de elektronische module Bediening en vervang deze eventueel.
Het symbool Verkalking "CA" verschijnt.		De verwarmingsflens is verkalkt.	Ontkalk de verwarmingsflens. Het symbool wordt automatisch gereset.
Het symbool Service/storing verschijnt.	2 4 16	De temperatuursensor heeft een storing. De gelijkspanningsanode heeft een storing.	Controleer of stekker X10 er op de juiste wijze is ingestoken. Controleer de temperatuursensor. Controleer of stekker X7 er op de juiste wijze is ingestoken. Controleer de gelijkspanningsanode en de bedrading.
	128	De laatst ingestelde nominale waarden zijn actief, eventueel constante weergave 128.	De communicatie tussen de elektronische modules Regeling en Bediening heeft een storing. Controleer of stekker X2 op de juiste wijze is ingestoken in beide modules. Controleer de modules en de aansluitkabel.
Het symbool Service/storing knippert en het water wordt niet warm.	8 8	Constante weergave van nominale temperatuur Het symbool Verwarmen wordt niet getoond.	De temperatuursensor is defect. Controleer of stekker X10 er op de juiste wijze is ingestoken. Controleer de temperatuursensor.
	8	De veiligheidstemperatuurbegrenzer is geactiveerd, omdat de regelaar defect is. De veiligheidstemperatuurbegrenzer is geactiveerd, omdat de temperatuur lager is dan $-15\text{ }^{\circ}\text{C}$. De snelopwarming schakelt niet in. De verwarmingsflens is defect.	Los de oorzaak van de storing op. Vervang de veiligheidstemperatuurbegrenzer. Druk op de resettoets (zie afbeelding). Controleer de toets. Vervang de verwarmingsflens.
	32	Bescherming tegen drooglopen Er zit geen water in de boiler. Er is geen anodestroom.	Vul de boiler. Controleer of stekker X7 er op de juiste wijze is ingestoken. Controleer de gelijkspanningsanode en de bedrading.
	64	De verwisselbare smeltzekering is geactiveerd. Het relais is defect.	Controleer de verwisselbare smeltzekering. Vervang de elektronische module Regeling.

15. Onderhoud



WAARSCHUWING Elektrische schok
Scheid alle polen van het toestel van het elektriciteitsnet voor aanvang van alle werkzaamheden.

Voor enkele onderhoudswerkzaamheden is het noodzakelijk de onderste kap te verwijderen.

Wanneer het toestel bovendien moet worden afgetapt, raadpleeg dan het hoofdstuk "Toestel aftappen".

Neem de dompeldiepte van de veiligheidstemperatuurbegrenzer in acht (zie hoofdstuk "Afmetingen en aansluitingen").

15.1 Veiligheidsgroep

- ▶ Het is verplicht de veiligheidsgroep periodiek te testen.

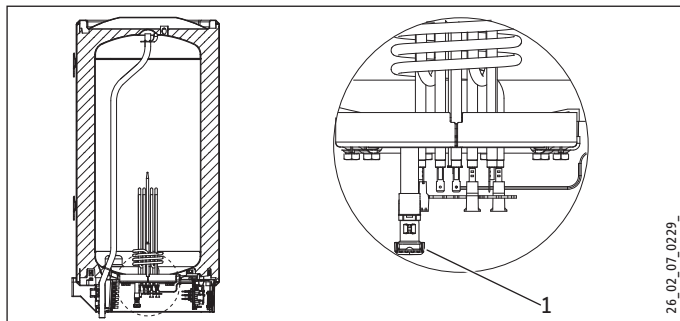
15.2 Het toestel aftappen



WAARSCHUWING Verbranding
Tijdens het aftappen kan er heet water uitlopen.

Indien de boiler voor onderhoudswerkzaamheden of bij vorstgevaar moet worden afgetapt voor de bescherming van de volledige installatie, gaat u als volgt te werk:

- ▶ sluit de afsluitklep in de koudwateraanvoerleiding.
- ▶ Open de warmwaterklep van alle aftappunten.



1 Kap aftapkraan

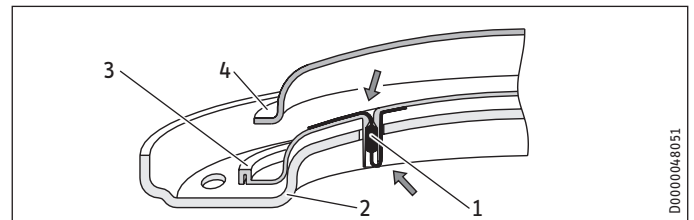
- ▶ Schroef het kapje van de aftapkraan eraf.

15.3 Ontkalken

- ▶ Ontkalk de flens pas wanneer deze is gedemonteerd en behandel het oppervlak van de boiler en de gelijkspanningsnode niet met ont kalkingsmiddelen.

15.4 Veiligheidsweerstand tegen corrosie

- ▶ Zorg ervoor dat bij servicewerkzaamheden de veiligheidsweerstand tegen corrosie op de isolatieplaat niet wordt beschadigd of wordt verwijderd.
- ▶ Monteer de veiligheidsweerstand tegen corrosie na vervanging weer conform de voorschriften.

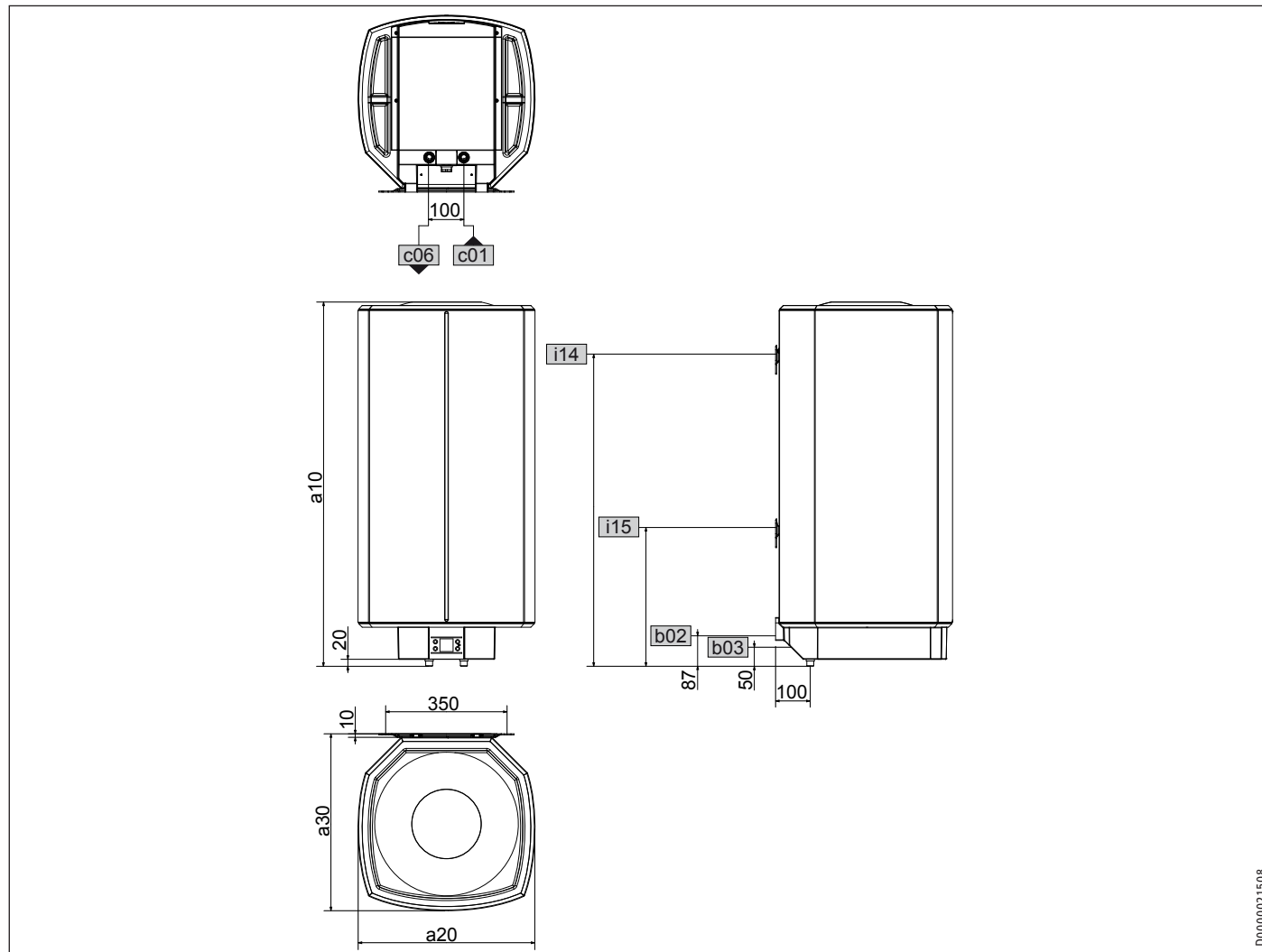


- 1 Veiligheidsweerstand tegen corrosie
- 2 Drukplaat
- 3 Isolatieplaat
- 4 Koperen verwarmingsflens

D0000048051

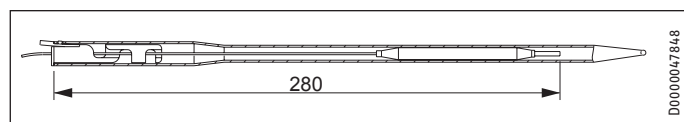
16. Technische gegevens

16.1 Afmetingen en aansluitingen

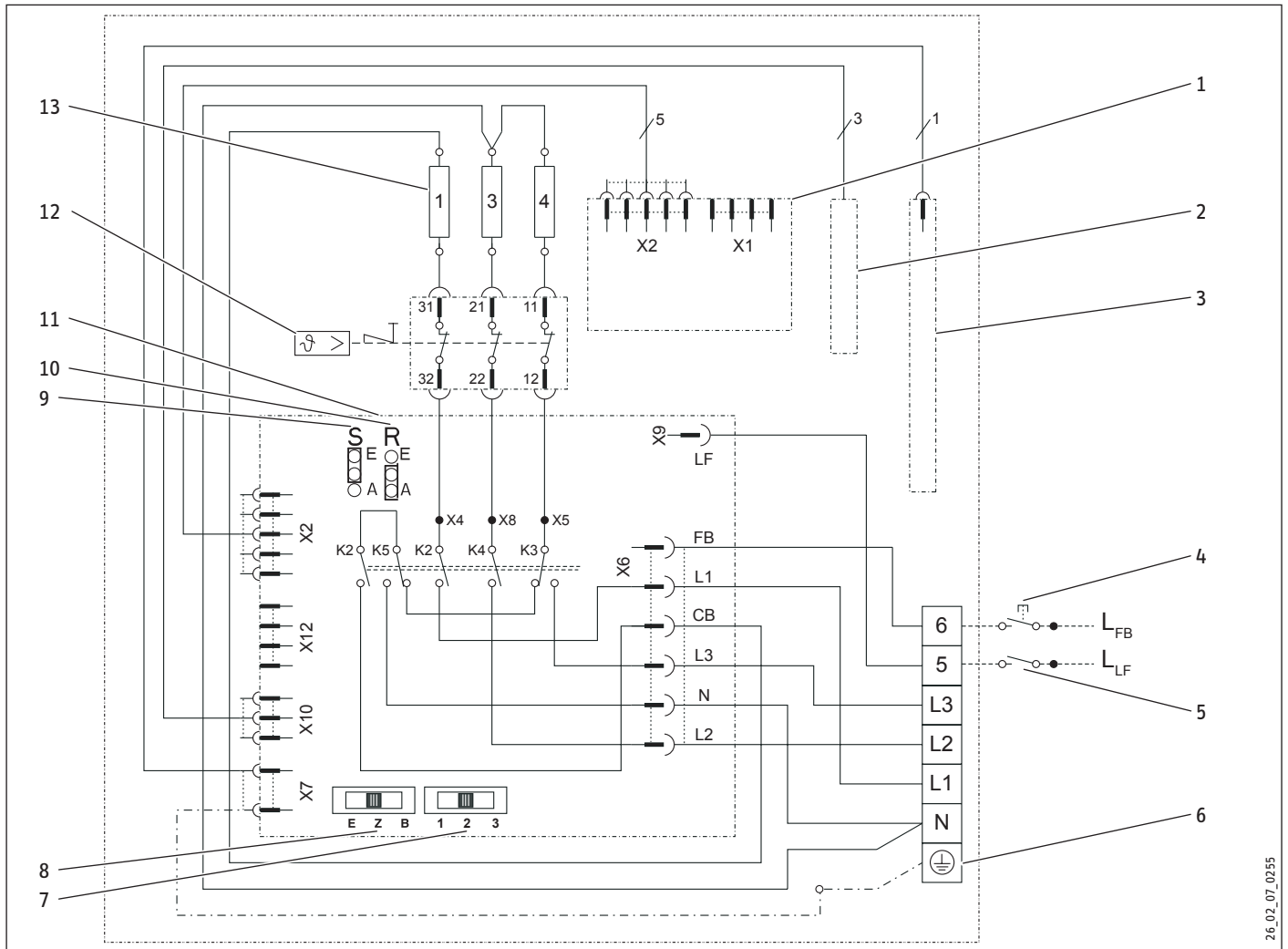


			SHZ 30 LCD	SHZ 50 LCD	SHZ 80 LCD	SHZ 100 LCD	SHZ 120 LCD	SHZ 150 LCD	
a10	Toestel	Hoogte	mm	770	740	1050	1050	1210	1445
a20	Toestel	Breedte	mm	410	510	510	510	510	510
a30	Toestel	Diepte	mm	420	510	510	510	510	510
b02	Doorvoer elektr.kabels I								
b03	Doorvoer elektr.kabels II								
c01	Koudwatertoevoer	Buitendraad		G 1/2 A	G 1/2 A	G 1/2 A	G 1/2 A	G 1/2 A	G 1/2 A
c06	Warmwateruitloop	Buitendraad		G 1/2 A	G 1/2 A	G 1/2 A	G 1/2 A	G 1/2 A	G 1/2 A
i14	Wandbevestiging I	Hoogte	mm	700	600	900	900	900	1100
		Max. Ø bevestigingsschroef	mm	12	12	12	12	12	12
i15	Wandbevestiging II	Hoogte	mm				300	300	
		Max. Ø bevestigingsschroef	mm				12	12	

16.1.1 Veiligheidstemperatuurbegrenzer dompeldiepte



16.2 Elektriciteitsschakelschema en aansluitingen



- | | |
|---|--|
| <ul style="list-style-type: none"> 1 Elektronische module Bediening 2 Temperatuursensor 3 Gelijkspanningsanode 4 Afstandsbediening voor snelopwarming (willekeurige fase kan worden aangesloten, zonder vermogensoverdracht) 5 EVU-contact (willekeurige fase kan worden aangesloten, zonder vermogensoverdracht) 6 Netaansluitklem | <ul style="list-style-type: none"> 7 Schakelaar voor vermogen 8 Schakelaar voor werkwijze 9 Jumper ECO (energiebesparingsmodus) 10 Jumper regeling Achteruit 11 Elektronische module Regeling 12 Veiligheidstemperatuurbegrenzer 13 Verwarmingselementen elk 2 kW ~ 230 V |
|---|--|

INSTALLATIE

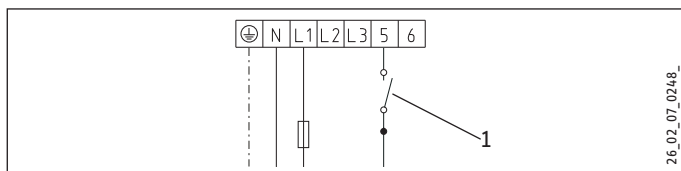
Technische gegevens

16.2.1 Tweekringwerking meting met één meter met EVU-contact



1/2 kW 1/N/PE ~ 230 V

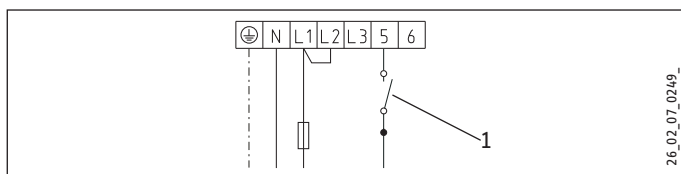
2/2 kW 1/N/PE ~ 230 V



1/4 kW 1/N/PE ~ 230 V

2/4 kW 1/N/PE ~ 230 V

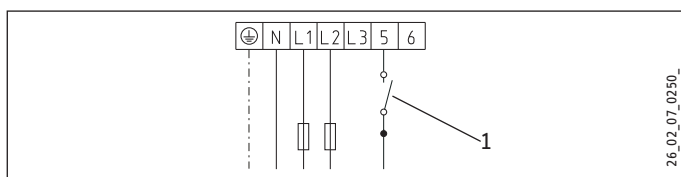
3/4 kW 1/N/PE ~ 230 V



1/4 kW 2/N/PE ~ 400 V

2/4 kW 2/N/PE ~ 400 V

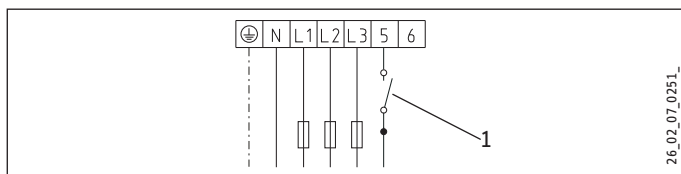
3/4 kW 2/N/PE ~ 400 V



1/6 kW 3/N/PE ~ 400 V

2/6 kW 3/N/PE ~ 400 V

3/6 kW 3/N/PE ~ 400 V



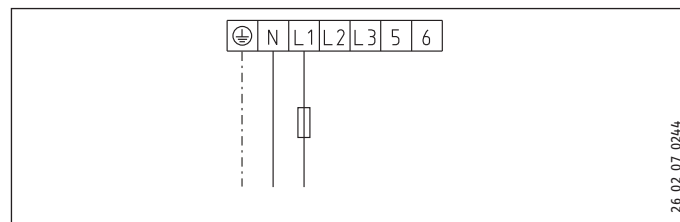
1 Contact van de stroomregeling

16.2.2 Eénkring- en boilerwerking



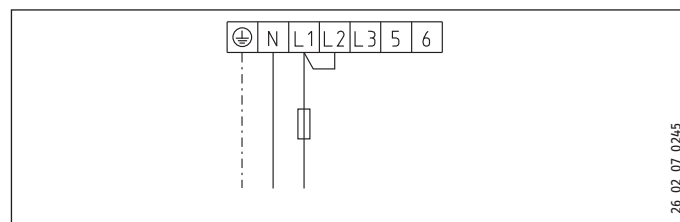
1 kW 1/N/PE ~ 230 V

2 kW 1/N/PE ~ 230 V



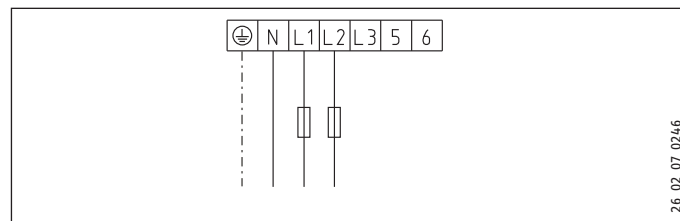
3 kW 1/N/PE ~ 230 V

4 kW 1/N/PE ~ 230 V

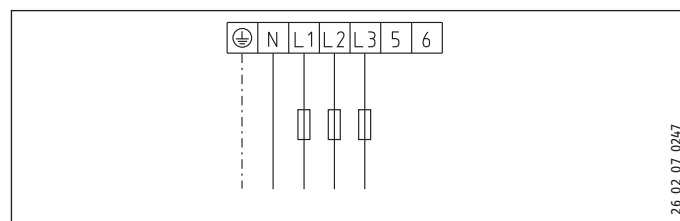


3 kW 2/N/PE ~ 400 V

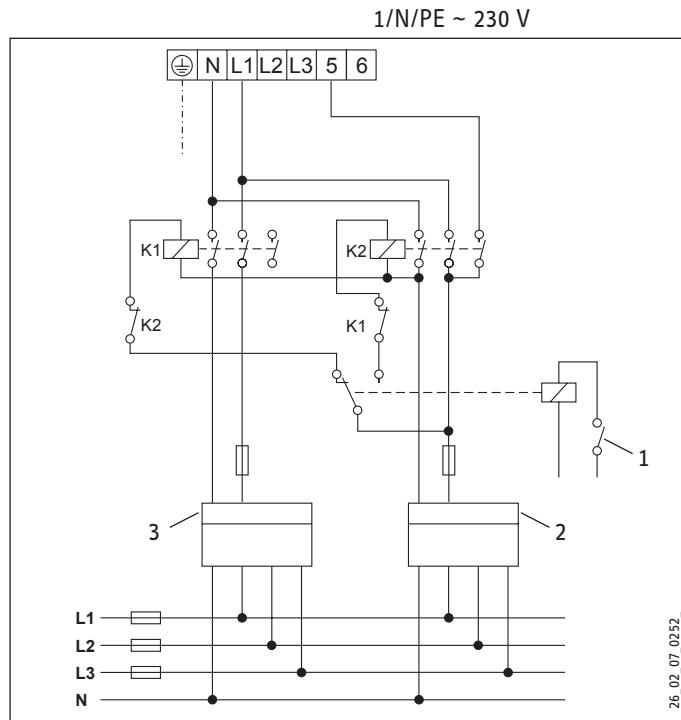
4 kW 2/N/PE ~ 400 V



6 kW 3/N/PE ~ 400 V



16.2.3 Tweekringwerking meting met twee meters met EVU-contact, éénfasig



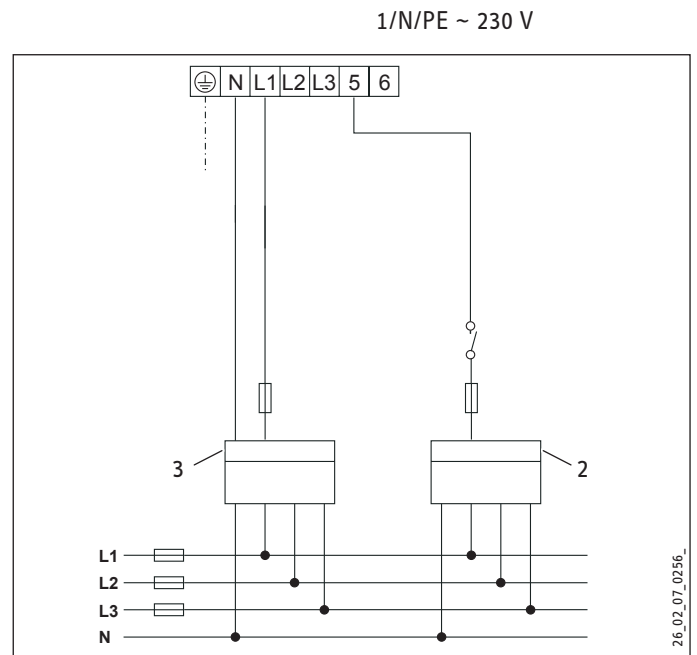
- 1 Contact van de stroomregeling
- 2 Nachtstroom
- 3 Dagtarief

26_02_07_0252_

Speciale schakeling zonder externe schakelcontactgevers voor de tariefomschakeling



Info Wanneer externe schakelcontactgevers voor de tariefomschakeling ontbreken, loopt de vermogensafrekening ook tijdens de nachttariefperiode via de meter voor het hoge tarief.



- 2 Nachtstroom
- 3 Dagtarief

► Als de elektrische installatie achteraf niet kan worden uitgebreid met de overeenkomstige schakelcontactgevers, is een bijkomende scheiding laag tarief-hoog tarief op de elektrische toestelaansluiting absoluut vereist (ombouwkit Relais, zie hoofdstuk "Toestelbeschrijving/Toebehoren").

26_02_07_0256_

INSTALLATIE

Technische gegevens

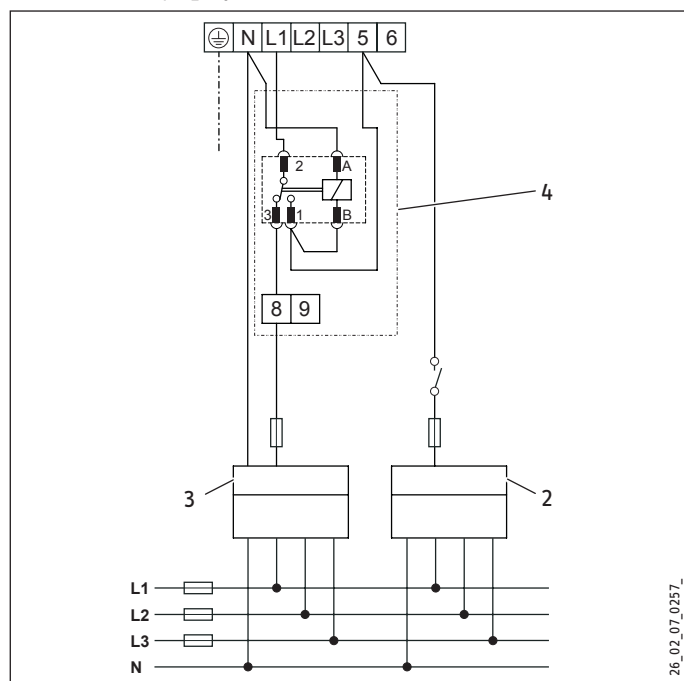
Aanpassingswerk aansluitvariant 1:

Info Op de schakelaar voor het vermogen is instelling 3 niet toegelaten.



1/2 kW 1/N/PE ~ 230 V

2/2 kW 1/N/PE ~ 230 V



- 2 Nachtstroom
- 3 Dagtarief
- 4 Toebehoren "Ombouwkit Relais" (zie hoofdstuk "Toestelbeschrijving/Toebehoren")

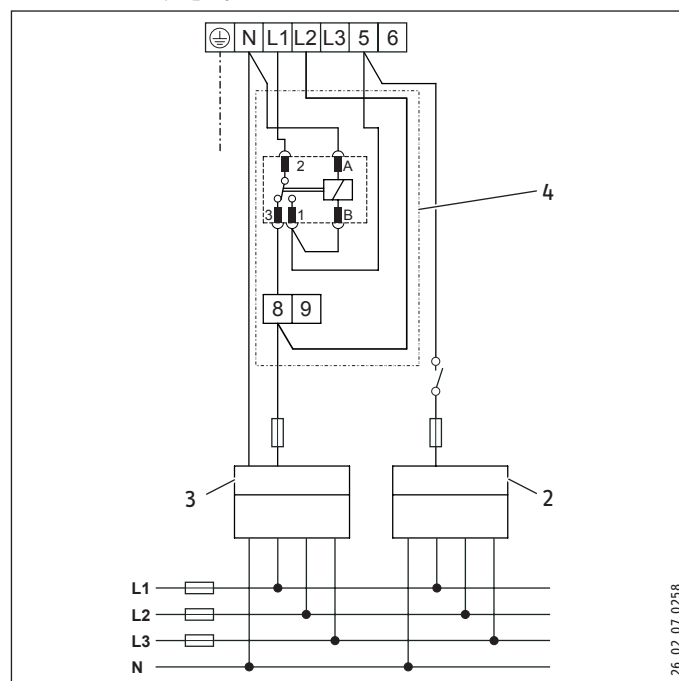
Aanpassingswerk aansluitvariant 2:

Info Op de schakelaar voor het vermogen is instelling 3 niet toegelaten.



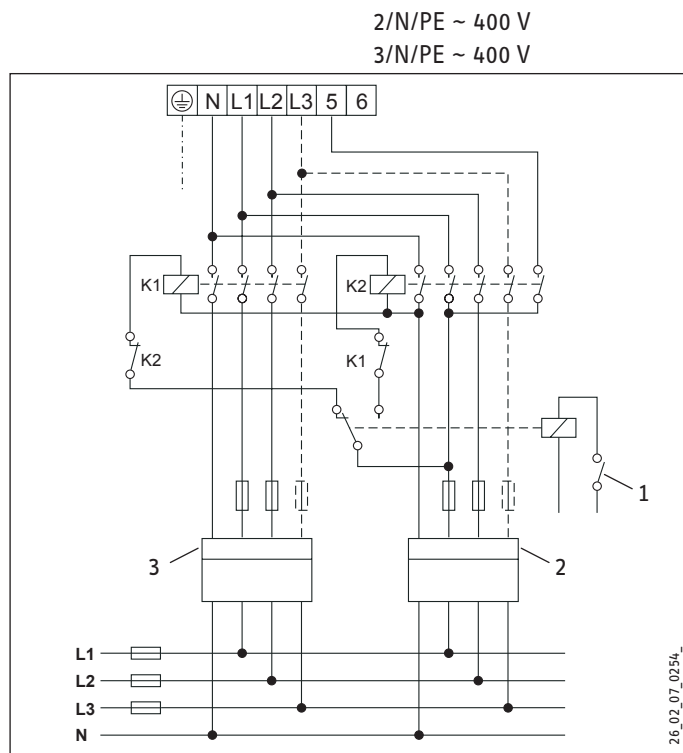
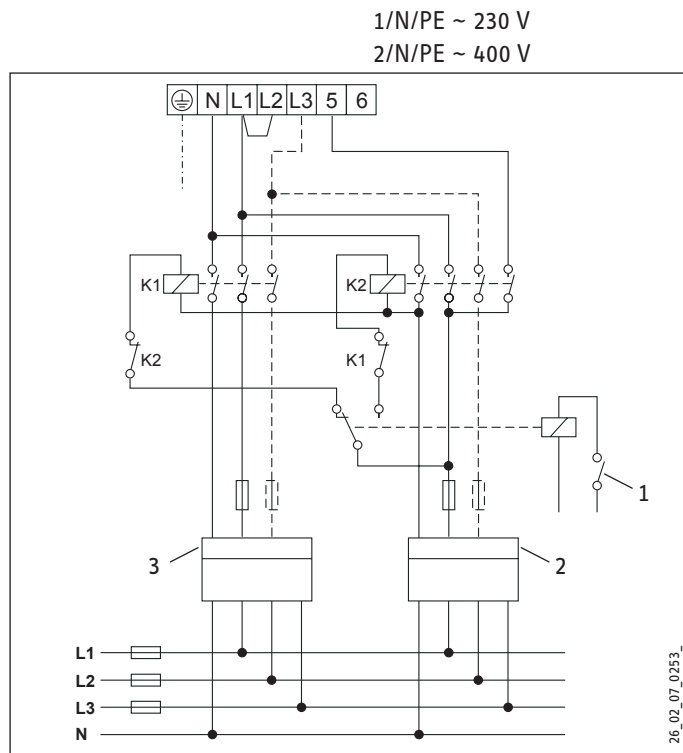
1/4 kW 1/N/PE ~ 230 V

2/4 kW 1/N/PE ~ 230 V



- 2 Nachtstroom
 - 3 Dagtarief
 - 4 Toebehoren "Ombouwkit Relais" (zie hoofdstuk "Toestelbeschrijving/Toebehoren")
- Plaats de brug 8-L2. De snelopwarming tijdens de vrijgave van het nachttarief wordt gemengd afgerekend via hoog tarief en laag tarief.

16.2.4 Tweekringwerking meting met twee meters met EVU-contact, meerfasig



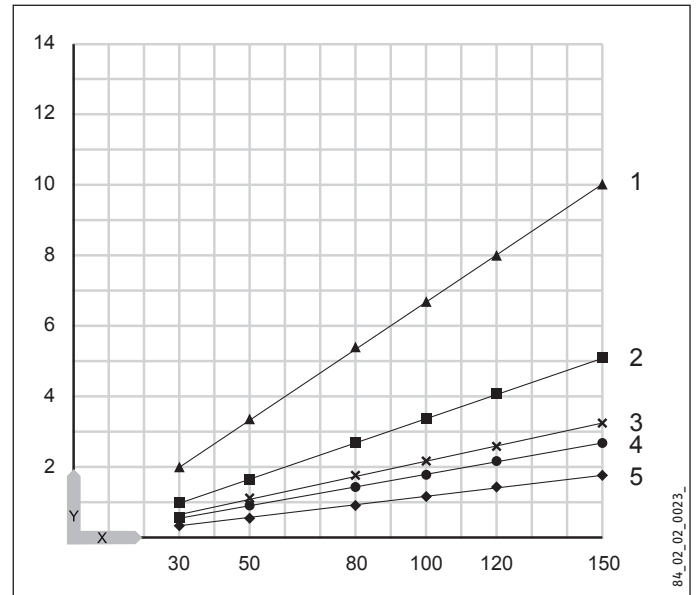
- 1 Contact van de stroomregeling
- 2 Nachttarief
- 3 Dagtarief

16.3 Verwarmingsgrafiek

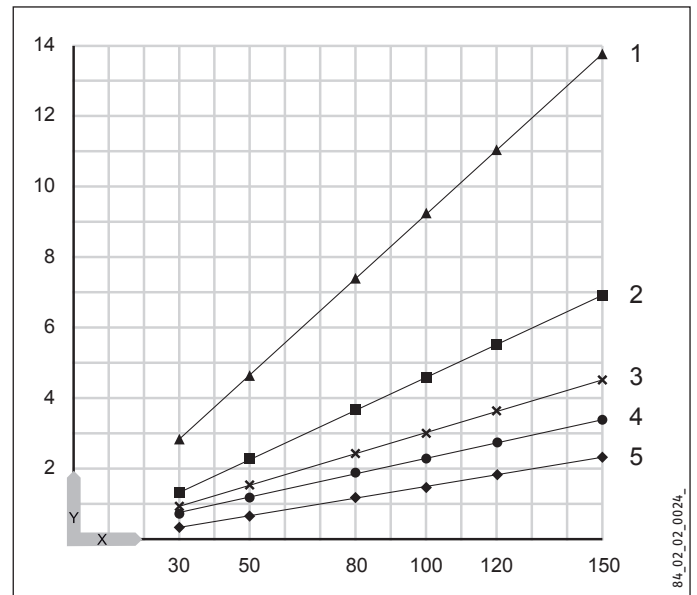
De opwarmtijd is afhankelijk van de boilerinhoud, van de koudwatertemperatuur en van het verwarmingsvermogen.

Grafiek met koudwatertemperatuur van 15 °C:

Nominale temperatuur instellen op 65 °C



Nominale temperatuur instellen op 85 °C



- X Nominale inhoud in l
- Y Duur in uur
- 1 1 kW
- 2 2 kW
- 3 3 kW
- 4 4 kW
- 5 6 kW

16.4 Storingssituaties

Bij een storing kunnen er temperaturen tot 95 °C bij 0,6 MPa voorkomen.

16.5 Gegevens over het energieverbruik

De productgegevens voldoen aan de EU-verordeningen betreffende de richtlijn voor milieuvriendelijke vormgeving van energiegerelateerde producten (ErP).

		SHZ 30 LCD	SHZ 50 LCD	SHZ 80 LCD	SHZ 100 LCD	SHZ 120 LCD	SHZ 150 LCD
		231251	231252	231253	231254	231255	231256
Fabrikant		STIEBEL ELTRON	STIEBEL ELTRON	STIEBEL ELTRON	STIEBEL ELTRON	STIEBEL ELTRON	STIEBEL ELTRON
Lastprofiel		S	M	M	L	XL	XL
Energieklasse		A	B	B	C	C	C
Energetisch rendement	%	38	40	40	39	38	40
Jaarlijks stroomverbruik	kWh	489	1286	1223	2611	4382	4086
Temperatuurinstelling af fabriek	°C	85	85	85	85	85	85
Geluidsniveau	dB(A)	15	15	15	15	15	15
Mogelijkheid voor exclusieve werking tijdens daluren		-	-	-	-	-	-
Smart-functie		X	X	X	X	-	X
Wekelijks stroomverbruik met Smart	kWh	12,217	23,177	22,723	49,746		82,096
Wekelijks stroomverbruik zonder Smart	kWh	14,960	25,904	27,414	54,239		89,632
Dagelijks stroomverbruik	kWh	2.773	6.548	6.618	13,042	20.219	20.161
Boilervolume	l	30	50	80	100	120	150
Mengwatervolume 40 °C	l	59	97	159	198	235	292

De informatie betreffende het energierendement en het jaarlijkse stroomverbruik geldt uitsluitend bij geactiveerde intelligente regeling (Smart-functie).

16.6 Gegevenstabel

		SHZ 30 LCD	SHZ 50 LCD	SHZ 80 LCD	SHZ 100 LCD	SHZ 120 LCD	SHZ 150 LCD
		231251	231252	231253	231254	231255	231256
Hydraulische gegevens							
Nominale inhoud	l	30	50	80	100	120	150
Mengwatervolume van 40 °C (15 °C/65 °C)	l	59	97	159	198	235	292
Elektrische gegevens							
Aansluitvermogen ~ 230 V	kW	1-4	1-4	1-4	1-4	1-4	1-4
Aansluitvermogen ~ 400 V	kW	1-6	1-6	1-6	1-6	1-6	1-6
Fasen		1/N/PE, 2/N/PE, 3/N/PE	1/N/PE, 2/N/PE, 3/N/PE	1/N/PE, 2/N/PE, 3/N/PE	1/N/PE, 2/N/PE, 3/N/PE	1/N/PE, 2/N/PE, 3/N/PE	1/N/PE, 2/N/PE, 3/N/PE
Nominale spanning	V	230/400	230/400	230/400	230/400	230/400	230/400
Frequentie	Hz	50/60	50/60	50/60	50/60	50/60	50/60
Werkwijze éénkring		X	X	X	X	X	X
Werkwijze tweekring		X	X	X	X	X	X
Werkwijze boiler		X	X	X	X	X	X
Werkingsgebied							
Temperatuurinstelbereik	°C	20-85	20-85	20-85	20-85	20-85	20-85
Max. toegelaten druk	MPa	0,6	0,6	0,6	0,6	0,6	0,6
Testdruk	MPa	0,78	0,78	0,78	0,78	0,78	0,78
Max. toegelaten temperatuur	°C	95	95	95	95	95	95
Max. doorstroomvolume	l/min	18	18	18	18	18	18
Geleidbaarheid drinkwater min./max.	µS/cm	100-1500	100-1500	100-1500	100-1500	100-1500	100-1500
Energiegegevens							
Energieverbruik in stand-by/24 uur bij 65 °C	kWh	0,46	0,54	0,67	0,86	0,99	1,16
Energierendementsklasse		A	B	B	C	C	C
Uitvoeringen							
Beschermingsgraad (IP)		IP25	IP25	IP25	IP25	IP25	IP25
Uitvoering gesloten		X	X	X	X	X	X
Uitvoering open		X	X	X	X	X	X
Kleur		wit	wit	wit	wit	wit	wit
Afmetingen							
Hoogte	mm	770	740	1050	1050	1210	1445
Breedte	mm	410	510	510	510	510	510
Diepte	mm	420	510	510	510	510	510
Gewichten							
Gevuld gewicht	kg	53	78	118	140	165	203
Leeg gewicht	kg	22,9	27,6	37,6	39,5	42,4	52

Garantie

Voor toestellen die buiten Duitsland zijn gekocht, gelden de garantievoorwaarden van onze Duitse ondernemingen niet. Bovendien kan in landen waar één van onze dochtermaatschappijen verantwoordelijk is voor de verkoop van onze producten, alleen garantie worden verleend door deze dochtermaatschappij. Een dergelijk garantie wordt alleen verstrekt, wanneer de dochtermaatschappij eigen garantievoorwaarden heeft gepubliceerd. In andere situaties wordt er geen garantie verleend.

Voor toestellen die in landen worden gekocht waar wij geen dochtermaatschappijen hebben die onze producten verkopen, verlenen wij geen garantie. Een eventueel door de importeur verzekerde garantie blijft onverminderd van kracht.

Milieu en recycling

Wij verzoeken u ons te helpen ons milieu te beschermen. Doe de materialen na het gebruik weg overeenkomstig de nationale voorschriften.

Deutschland

STIEBEL ELTRON GmbH & Co. KG
Dr.-Stiebel-Straße 33 | 37603 Holzminden
Tel. 05531 702-0 | Fax 05531 702-480
info@stiebel-eltron.de
www.stiebel-eltron.de

Verkauf

Tel. 05531 702-110 | Fax 05531 702-95108 | info-center@stiebel-eltron.de

Kundendienst

Tel. 05531 702-111 | Fax 05531 702-95890 | kundendienst@stiebel-eltron.de

Ersatzteilverkauf

Tel. 05531 702-120 | Fax 05531 702-95335 | ersatzteile@stiebel-eltron.de

Australia

STIEBEL ELTRON Australia Pty. Ltd.
6 Prohasky Street | Port Melbourne VIC 3207
Tel. 03 9645-1833 | Fax 03 9645-4366
info@stiebel.com.au
www.stiebel.com.au

Austria

STIEBEL ELTRON Ges.m.b.H.
Gewerbegebiet Neubau-Nord
Margaritenstraße 4 A | 4063 Hörsching
Tel. 07221 74600-0 | Fax 07221 74600-42
info@stiebel-eltron.at
www.stiebel-eltron.at

Belgium

STIEBEL ELTRON bvba/sprl
't Hofveld 6 - D1 | 1702 Groot-Bijgaarden
Tel. 02 42322-22 | Fax 02 42322-12
info@stiebel-eltron.be
www.stiebel-eltron.be

China

STIEBEL ELTRON (Guangzhou) Electric
Appliance Co., Ltd.
Rm 102, F1, Yingbin-Yihao Mansion, No. 1
Yingbin Road
Panyu District | 511431 Guangzhou
Tel. 020 39162209 | Fax 020 39162203
info@stiebeleltron.cn
www.stiebeleltron.cn

Czech Republic

STIEBEL ELTRON spol. s r.o.
K Hájům 946 | 155 00 Praha 5 - Stodůlky
Tel. 251116-111 | Fax 235512-122
info@stiebel-eltron.cz
www.stiebel-eltron.cz

Finland

STIEBEL ELTRON OY
Kapinakuja 1 | 04600 Mäntsälä
Tel. 020 720-9988
info@stiebel-eltron.fi
www.stiebel-eltron.fi

France

STIEBEL ELTRON SAS
7-9, rue des Selliers
B.P 85107 | 57073 Metz-Cédex 3
Tel. 0387 7438-88 | Fax 0387 7468-26
info@stiebel-eltron.fr
www.stiebel-eltron.fr

Hungary

STIEBEL ELTRON Kft.
Gyár u. 2 | 2040 Budaörs
Tel. 01 250-6055 | Fax 01 368-8097
info@stiebel-eltron.hu
www.stiebel-eltron.hu

Japan

NIHON STIEBEL Co. Ltd.
Kowa Kawasaki Nishiguchi Building 8F
66-2 Horikawa-Cho
Saiwai-Ku | 212-0013 Kawasaki
Tel. 044 540-3200 | Fax 044 540-3210
info@nihonstiebel.co.jp
www.nihonstiebel.co.jp

Netherlands

STIEBEL ELTRON Nederland B.V.
Daviottenweg 36 | 5222 BH 's-Hertogenbosch
Tel. 073 623-0000 | Fax 073 623-1141
info@stiebel-eltron.nl
www.stiebel-eltron.nl

Poland

STIEBEL ELTRON Polska Sp. z O.O.
ul. Działkowa 2 | 02-234 Warszawa
Tel. 022 60920-30 | Fax 022 60920-29
biuro@stiebel-eltron.pl
www.stiebel-eltron.pl

Russia

STIEBEL ELTRON LLC RUSSIA
Urzhumskaya street 4,
building 2 | 129343 Moscow
Tel. 0495 7753889 | Fax 0495 7753887
info@stiebel-eltron.ru
www.stiebel-eltron.ru

Slovakia

TATRAMAT - ohrievače vody s.r.o.
Hlavná 1 | 058 01 Poprad
Tel. 052 7127-125 | Fax 052 7127-148
info@stiebel-eltron.sk
www.stiebel-eltron.sk

Switzerland

STIEBEL ELTRON AG
Industrie West
Gass 8 | 5242 Lupfig
Tel. 056 4640-500 | Fax 056 4640-501
info@stiebel-eltron.ch
www.stiebel-eltron.ch

Thailand

STIEBEL ELTRON Asia Ltd.
469 Moo 2 Tambol Klong-Jik
Amphur Bangpa-In | 13160 Ayutthaya
Tel. 035 220088 | Fax 035 221188
info@stiebeleltronasia.com
www.stiebeleltronasia.com

United Kingdom and Ireland

STIEBEL ELTRON UK Ltd.
Unit 12 Stadium Court
Stadium Road | CH62 3RP Bromborough
Tel. 0151 346-2300 | Fax 0151 334-2913
info@stiebel-eltron.co.uk
www.stiebel-eltron.co.uk

United States of America

STIEBEL ELTRON, Inc.
17 West Street | 01088 West Hatfield MA
Tel. 0413 247-3380 | Fax 0413 247-3369
info@stiebel-eltron-usa.com
www.stiebel-eltron-usa.com

STIEBEL ELTRON



Irrtum und technische Änderungen vorbehalten! | Subject to errors and technical changes! | Sous réserve d'erreurs et de modifications techniques! | Onder voorbehoud van vergissingen en technische wijzigingen! | Salvo error o modificación técnica! | Excepto erro ou alteração técnica | Zastrzeżone zmiany techniczne i ewentualne błędy | Omyly a technické změny jsou vyhrazeny! | A muszaki változtatások és tévedések jogát fenntartjuk! | Отсутствие ошибок не гарантируется. Возможны технические изменения. | Chyby a technické zmeny sú vyhradené! | Stand 9147