

Raccord**11098378**
CS 90° GALVA+joint - Ø 400 mm

La CS 90° à joints permet d'assurer la confluence de 2 branches de réseau galvanisé à 90° l'une de l'autre tout en assurant une étanchéité classe C.



Culotte Simple 90° à joints

PLUS PRODUIT

- facilité et rapidité de mise en oeuvre,
- étanchéité classe C,
- esthétique du réseau.

Description produit

La culotte simple 90° à joints permet d'assurer la confluence de 2 branches de réseau galvanisé à 90° l'une de l'autre tout en assurant une étanchéité classe C. Sa forme aérodynamique permet de limiter fortement les pertes de charge, surtout en insufflation.

Domaines d'application

Habitat résidentiel collectif, Neuf, Rénovation, Locaux tertiaires

Mise en oeuvre

- l'emboîtement/déboîtement se fait par une légère rotation de l'accessoire dans le conduit,
- l'étanchéité étant réalisée d'office par le joint ALDES, il n'est pas nécessaire d'utiliser du mastic ou de la bande adhésive,
- il est préconisé, notamment en vertical, de continuer à utiliser des vis autoforeuses,
- le gain de temps à la pose par rapport à un réseau avec accessoires standards est de l'ordre de 20% (compter un gain minimum de 15 s à 30 s par jonction sur des diamètres 125 à 315, soit un gain de 30 s à 60 s par accessoire sur ces diamètres),
- les accessoires à joints ALDES ont été spécialement conçus pour assurer un emboîtement/déboîtement facile. Tout en assurant une classe d'étanchéité C, la gamme ALDES se caractérise par un couple d'emboîtement faible.

Caractéristiques principales

- gamme disponible du diamètre 125 au diamètre 560,
- acier galvanisé conforme à la norme EN 10346 garantissant la régularité du revêtement,
- températures d'utilisation : - 30°C à + 100°C,
- résistance au vieillissement (• 30 ans), aux UV et à l'ozone,
- classement au feu MO,
- classe d'étanchéité C selon la norme NF EN 12237.

Données générales

Références	Matière de l'isolant
11098378	-

Raccord

11098378

CS 90° GALVA+joint - Ø 400 mm

Données dimensionnelles

Références	Ø (mm)
11098378	400

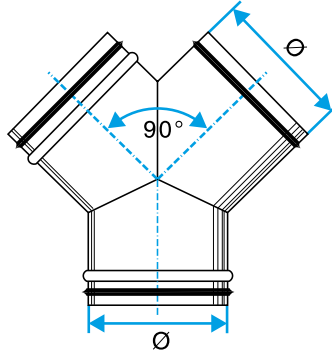


Schéma d'encombrement Culotte Simple 90° à joints

Données réglementaires

Références	Classement au feu
11098378	MO