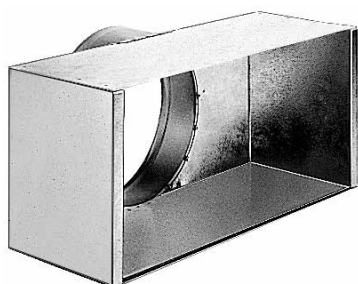


Grille

11053479

Plénum MT F3 500X200/D200 PA cfg



Plénum MT F3

Description produit

Ce plénum assure la reprise ou le soufflage d'air via les grilles SC, AC (101, 102, 121, 123, 125) et GRIDLINED Wall.

Domaines d'application

Neuf, Rénovation, Locaux tertiaires

Mise en oeuvre

- fixation non apparente de la grille grâce à des clips à friction.

Caractéristiques principales

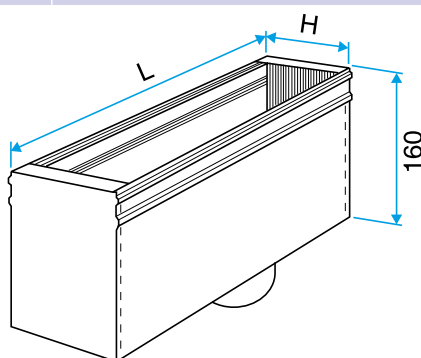
- acier galvanisé,
- piquage à l'arrière.

Données générales

Références	Matière de l'isolant
11053479	-

Données dimensionnelles

Références	H (mm)	L (mm)	P (mm)
11053479	254	514	205



Plénum MT F3