

NOTICE D'INSTALLATION

PLATINE CONCENTRATEUR CPL

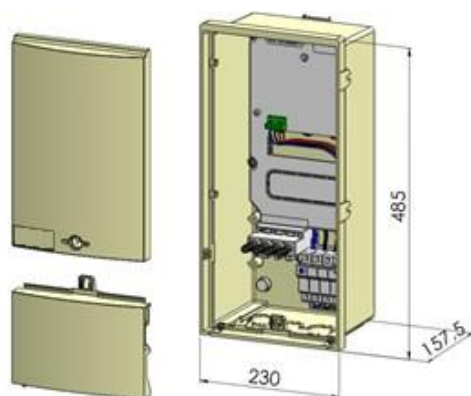
IL EST CONSEILLE DE LIRE ATTENTIVEMENT LA NOTICE AVANT DE PROCEDER A L'INSTALLATION DU MATERIEL

Note : Ce matériel doit être installé par du personnel compétent et familier tant avec l'équipement qu'avec les règles de consignation. Cette notice ne peut en aucun cas se substituer à tout stage ou expérience relevant des consignes de sécurité.

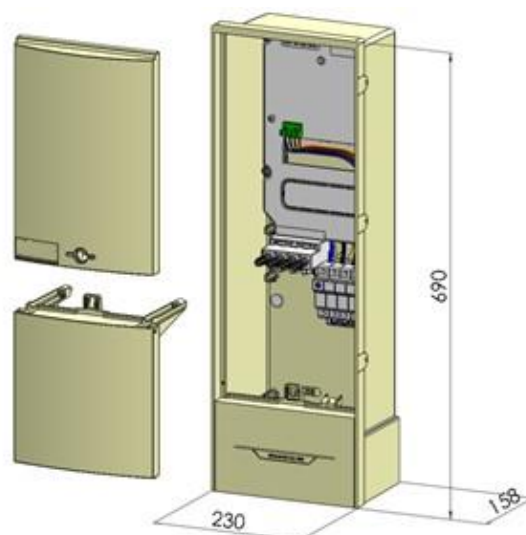
Important : S'assurer que les règles d'exploitation sont respectées. Cette notice ne concerne que les principales étapes de l'installation du matériel avec des câbles hors tension.

CARACTERISTIQUES GENERALES

Montage en coffret Haut CIBE

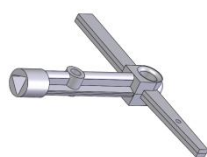


Montage en borne CIBE



OUTILLAGES PRECONISES

Clé triangle de 11 mm



Tournevis isolé Pozidriv PZ2



Clé hexagonale de 10 mm sur plat



BORNES DE RACCODEMENT

- 16 à 35 mm² aluminium massif NF C 33-210
- 16 à 25 mm² aluminium câblé NF C 33-209
- 16 à 25 mm² aluminium câblé NF C 32-321
- 16 à 35 mm² aluminium massif NF C 32-321
- 10 à 25 mm² cuivre câblé NF C 32-321
- 25 à 35 mm² aluminium massif HM-27/03/139/B
avec neutre périphérique

COUPLE DE SERRAGE

- Bornes de raccordement : 9 N.m

SEIFEL SAS

8 rue Claude Chapel
CS51865
35418 SAINT MALO

TOUTE REPRODUCTION PARTIELLE OU TOTALE EST INTERDITE SANS L'AUTORISATION DE LA SOCIETE SEIFEL.

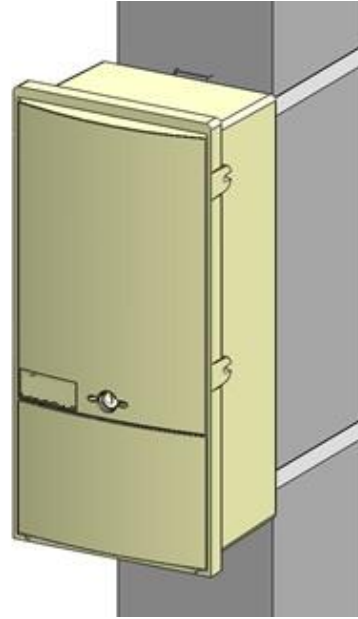
FIXATION DU COFFRET SUR POTEAU

Dans le cas d'un montage en coffret Haut CIBE :

- Mettre en place les feuillards sur les ferrures du coffret
- Cercler le coffret sur le poteau

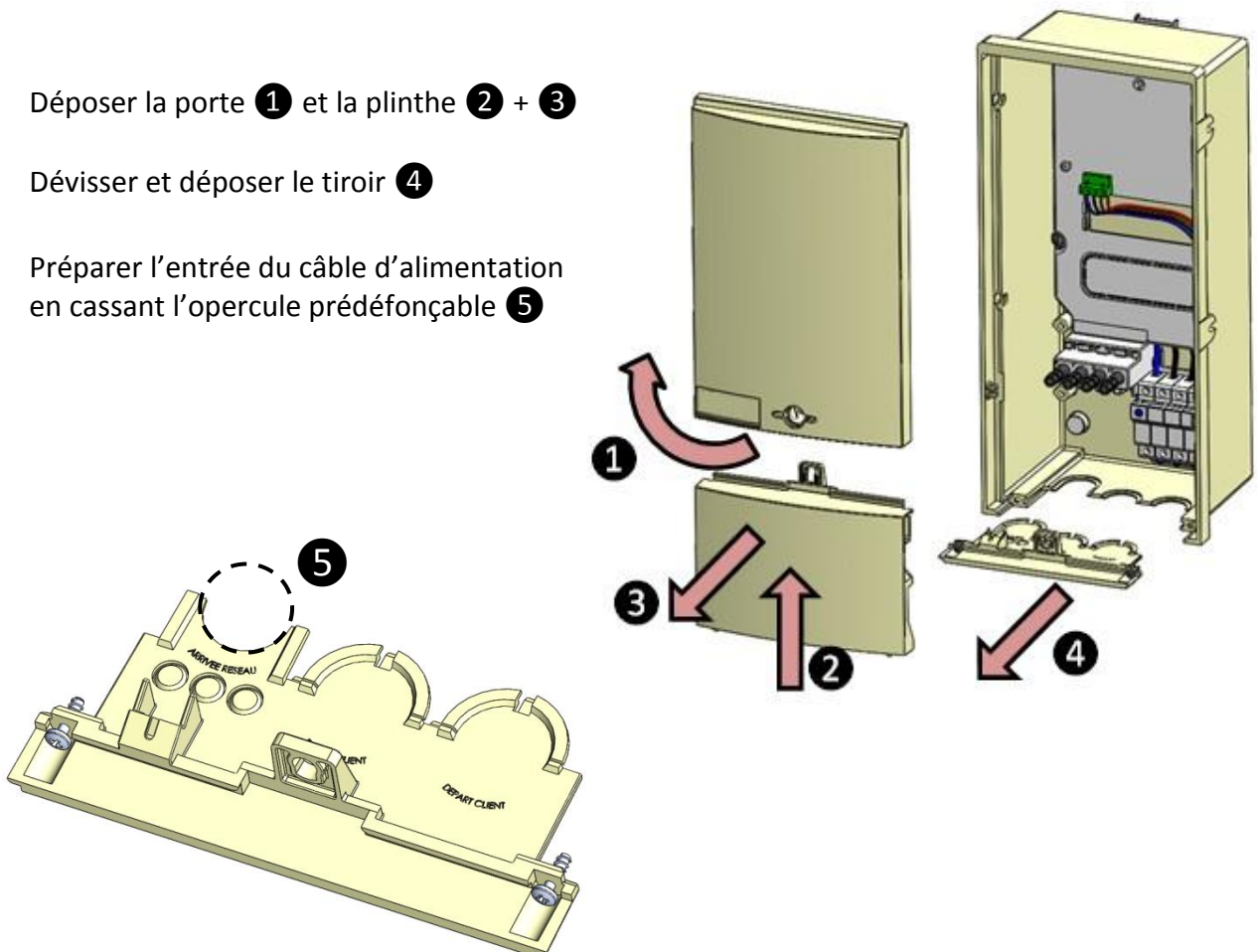
Dans le cas d'un montage en borne CIBE :

- Se reporter à la notice d'installation de la borne



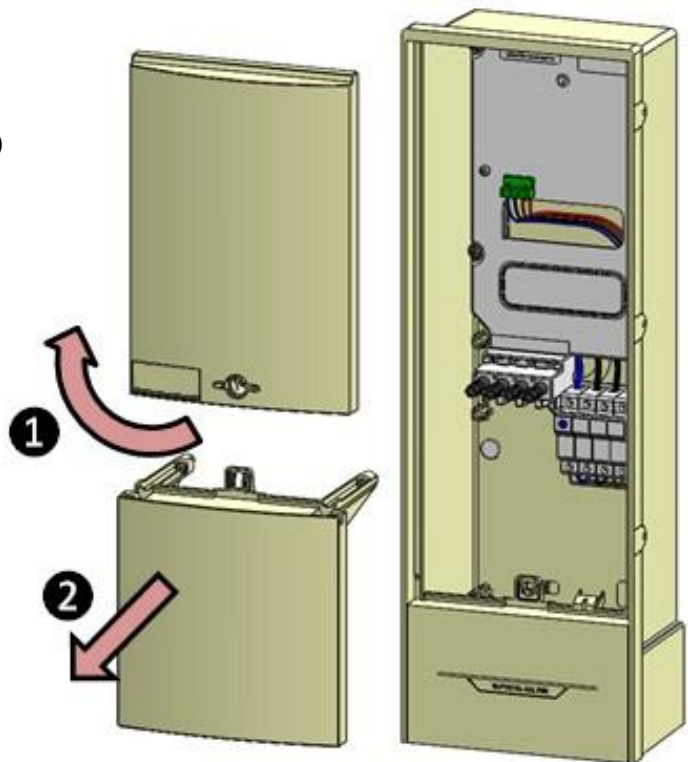
MONTAGE EN COFFRET HAUT CIBE / PREPARATION DU COFFRET

- Déposer la porte ① et la plinthe ② + ③
- Dévisser et déposer le tiroir ④
- Préparer l'entrée du câble d'alimentation en cassant l'opercule prédéfonçable ⑤



MONTAGE EN BORNE CIBE / PREPARATION DE LA BORNE

- Déposer la porte ① et la surplinte ②



RACCORDEMENT AU RESEAU

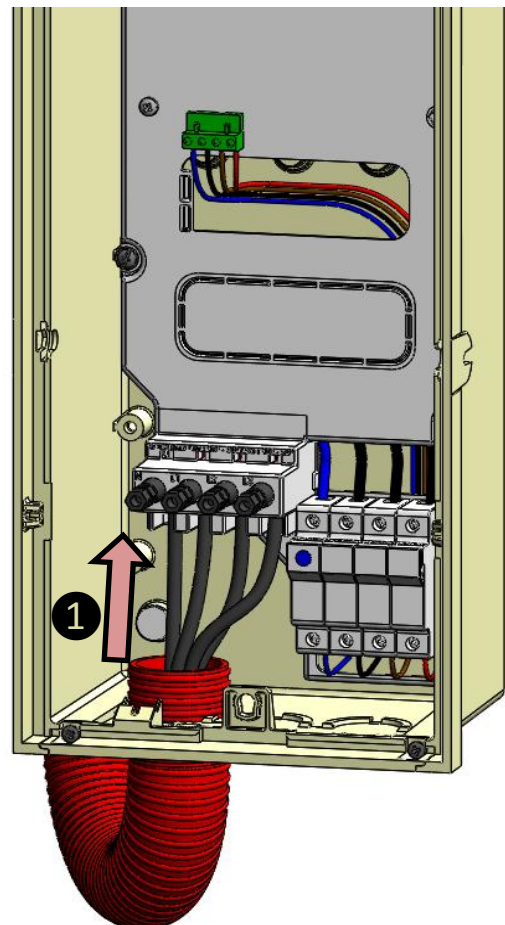
- Raccorder les conducteurs du câble d'arrivée réseau aux bornes de connexion de la platine en respectant le repérage des phases ①
- Dans le cas du coffret : remettre en place le tiroir, la plinthe puis le panneau
- Dans le cas de la borne : remettre en place la surplinte puis le panneau

Nota :

- Bornes à perforation d'isolant
- Vis de serrage à limiteur de couple (9 N.m)

Nota :

- La VAT est possible sur les vis de connexion du coupe-circuit

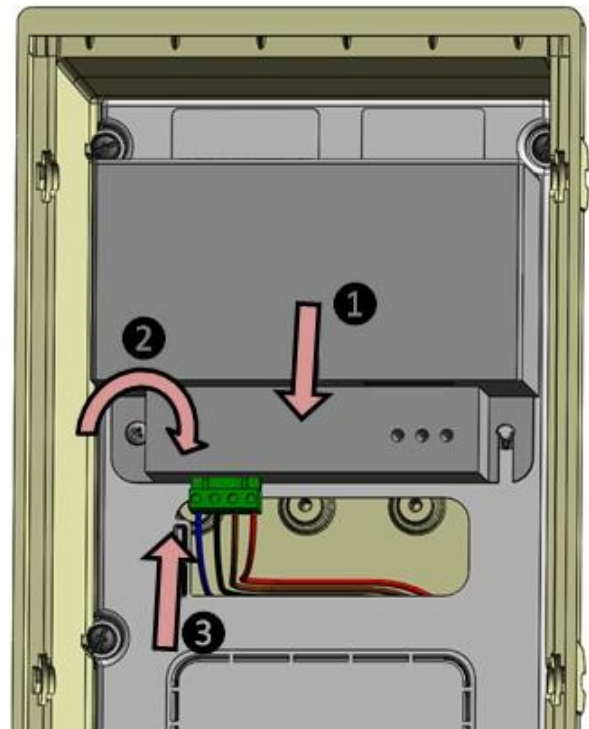


MISE EN PLACE ET RACCORDEMENT DU CONCENTRATEUR CPL

- Fixer le concentrateur sur la platine à l'aide de la vis fournie en le glissant vers le bas ① puis en vissant le point de fixation en bas à gauche ②
- Raccorder le concentrateur à l'aide du connecteur à 4 fiches de la platine ③ suivant la notice du concentrateur

Nota :

- Assurez-vous que les 2 points de fixation du concentrateur sont correctement engagés sur les ergots de la platine



ELIMINATION DU PRODUIT EN FIN DE VIE

- En fin de vie, le matériel est facilement démontable à l'aide d'outils traditionnels et chaque composant peut être séparé. Les pièces en matériaux synthétiques sont identifiées individuellement à l'aide d'un logo afin de permettre un tri avant recyclage.