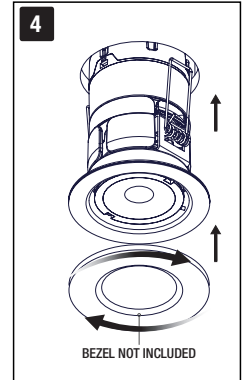
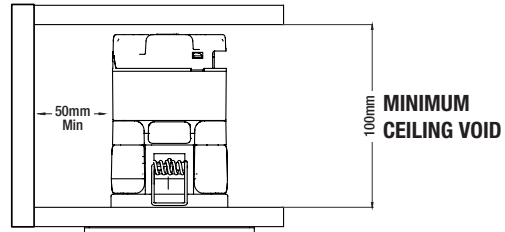
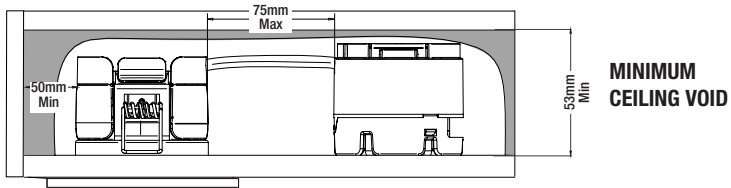


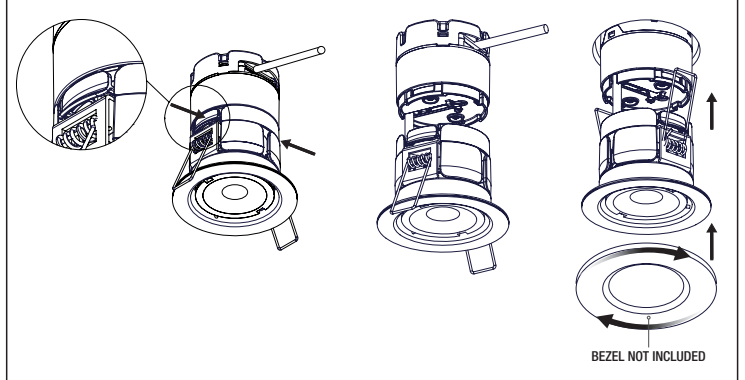
### WITHOUT INSULATION CEILING VOID REQUIREMENTS



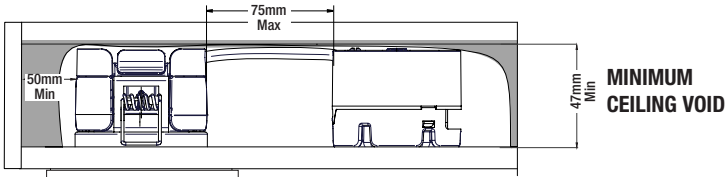
### CEILING VOID REQUIREMENTS



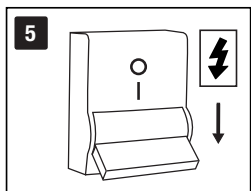
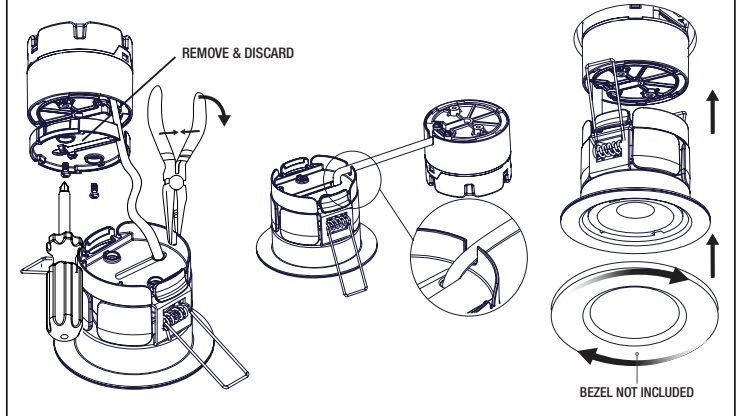
### 4A WITH INSULATION FOLLOW STEPS 1-3



### CEILING VOID REQUIREMENTS



### 4B WITH INSULATION FOLLOW STEPS 1-4A





Installation should be carried out in accordance with the latest edition of the National Wiring Regulations. If in doubt, consult a qualified electrician.

Mains supply voltage 220-240V AC

AU-MPRO3 is dimmable.

AU-MPRO3 is for indoor use only.

IP65 rated luminaires are protected against dust and jets of water. They are suitable for installation in locations containing a bath or shower, as defined by the National Wiring Regulations, Zones 1 & 2 where water jets are likely.

An Earth connection is not required as these are Class 2 (Double Insulated) luminaires.

This downlight must be disconnected before insulation resistance testing of the lighting circuit.

This Luminaire may be covered with a blanket insulation material only if fitted with the red insulation cover cap supplied.

Brown – (L) Live, Blue – (N) Neutral, Green/Yellow –  $\Rightarrow$  Earth.

Please Note: May not be compatible with PIR's. Please contact sales office for compatibility.



Die installation muss gemäß der neuesten Ausgabe der nationalen elektrischen Anschlussvorschriften durchgeführt werden. Falls Sie sich nicht sicher sein sollten, wenden Sie sich an einen qualifizierten Elektriker.

Netzspannungsversorgung 220-240V AC

AU-MPRO3 sind dimmbar von 20-100% mit den gängigsten Dimmern.

AU-MPRO3 sind nur für den Gebrauch in Innenräumen geeignet.

IP65 zertifizierte Beleuchtungskörper sind vor Staub und Wasserstrahlen geschützt. Sie sind geeignet für eine Installation in Räumen mit Bad oder Dusche, die nach den nationalen elektrischen Anschlussvorschriften als Zonen 1 & 2 definiert sind und wo Wasserstrahlen wahrscheinlich sind.

Ein Erdungsanschluss ist nicht erforderlich, da es sich um Beleuchtungskörper der Klasse 2 (doppelt isoliert) handelt.

Diese Downlight müssen getrennt sein bevor der Isolierungswiderstand des Beleuchtungsstromkreises getestet wird.

Wenn die Leuchte mit der roten Isolationskappe ausgerüstet ist, kann sie mit Isolationsmaterial abgedeckt werden.

Braun – (L) stromführend, Blau – (N) neutral, Grün/Gelb –  $\Rightarrow$  Erde.

Bitte beachten Sie: Nicht kompatibel mit einem PIR Sensor. Gerne stehen Ihnen unsere Lichtexperten für weitere Informationen zur Verfügung.



Si consiglia di installare il prodotto in conformità con l'ultima edizione delle Normative nazionali di cablaggio (National Wiring Regulations). In caso di dubbio, consultare un elettricista qualificato.

Tensione dell'alimentazione di rete 220-240V CA

AU-MPRO3 sono dimmerabili. dal 20 al 100% con i più comuni dimmers.

Esclusivamente per uso interno.

Gli apparecchi con grado di protezione IP65 sono protetti da polvere e getti d'acqua. Sono idonee a essere installate in luoghi in cui è presente un bagno o una doccia, quali definiti dalle Normative nazionali di cablaggio, Zone 1 & 2 dove sono probabili i getti d'acqua.

Non serve collegamento a massa dal momento che gli apparecchi sono di Classe 2 (doppio isolamento).

Questi faretti downlight devono essere disconnessi dal circuito elettrico prima del test di resistenza all'isolamento.

Questo apparecchio può essere coperto con materiale isolante solo se è installato con il dispositivo rosso di copertura in dotazione.

Marrone: (L) fase, blu: (N) neutro, verde/giallo:  $\Rightarrow$  terra

Nota: Potrebbe non essere compatibile con il sensore di presenza (PIR). Contattare l'ufficio vendite per verificare la compatibilità.



Cette installation doit être effectuée en conformité avec la dernière édition du Règlement national de câblage. En cas de doute, consultez un électricien qualifié.

Tension secteur : 220-240V CA.

AU-MPRO3 sont à intensité réglable.

AU-MPRO3 sont destinés à l'éclairage intérieur uniquement.

Les luminaires classés IP65 sont protégés contre la poussière et les projections d'eau. Ils conviennent pour une installation dans des pièces contenant une baignoire ou une douche, au titre des définitions du règlement national de câblage pour les zones 1 et 2, ou des projections d'eau sont probables.

Un raccordement à la terre n'est pas nécessaire puisque ces luminaires sont de classe 2 (double isolation).

Ces luminaires doivent être débranchés avant les tests de résistance d'isolement du circuit d'éclairage.

Ce luminaire peut être recouvert d'isolant roulé uniquement si le capuchon rouge prévu à cet effet est inclus.

Marron - Sous tension (L), Bleu - Neutre (N), Vert/jaune -  $\Rightarrow$  Terre.

Attention, ce produit peu ne pas être compatible avec certains détecteurs infra-rouge. Veuillez contacter votre représentant pour de plus amples informations.



Installation should be carried out in accordance with the latest edition of the National Wiring Regulations. If in doubt, consult a qualified electrician.

Mains supply voltage 220-240V AC

AU-MPRO3 is dimmable.

AU-MPRO3 is for indoor use only.

IP65 rated luminaires are protected against dust and jets of water. They are suitable for installation in locations containing a bath or shower, as defined by the National Wiring Regulations, Zones 1 & 2 where water jets are likely.

An Earth connection is not required as these are Class 2 (Double Insulated) luminaires.

This downlight must be disconnected before insulation resistance testing of the lighting circuit.

This Luminaire may be covered with a blanket insulation material only if fitted with the red insulation cover cap supplied.

Brown – (L) Live, Blue – (N) Neutral, Green/Yellow –  $\Rightarrow$  Earth.

Please Note: May not be compatible with PIR's. Please contact sales office for compatibility.



De installatie dient plaats te vinden in overeenstemming met de meest recente editie van de nationale bedradingsvorschriften. Raadpleeg bij twijfel een gekwalificeerde elektricien.

Spanning netvoeding 220-240V AC.

AU-MIPRO3 met de meest.

Deze armaturen mogen alleen binnen worden gebruikt.

Armaturen met een IP65-classificatie zijn beschermd tegen stof en waterstralen. Ze zijn geschikt voor installatie op locaties met een bad of douche, zoals gedefinieerd door de I.E.E. Bedravingsvoorschriften, Zones 1, 2 waar waterstralen waarschijnlijk zijn.

Een Aardbedraad is niet nodig aangezien dit Klasse 2-lampen zijn (dubbel geïsoleerd).

Deze downlighter moeten losgekoppeld worden voordat de isolatieweerstand van het net gemeten wordt.

Dit armatuur kan alleen worden bedekt met isolatiemateriaal indien uitgerust met het meegeleverde rode isolatie afdekplaatje.

Bruin - (L) fase, Blauw - (N) nul, Groen/Geel -  $\Rightarrow$  aarde.

Let op: Niet bruikbaar in combinatie met alle PIR sensors. Neem contact op met ons verkooppunt voor meer informatie.



Instalationen måste utföras av behörig elinstallatör och i enlighet med gällande installationsföreskrifter.

Netäpning 220–240 V AC.

AU-MPRO3 är dimbar

Dessa belysningsarmaturer är avsedda endast för inomhusbruk.

IP65-Klassade armaturer är skyddade mot damm och vattenbegiutning. Armaturerna är lämpliga för installation i badrum enligt gällande installationsföreskrifter, även där vattenstrålar kan förekomma.

Jordanslutning krävs inte eftersom denna armatur är klass 2-klassad (dubbelisolerad).

Dessa downlight måste kopplas bort innan isolationsstestning av belysningskretsen sker.

Denna armatur kan täckas med isoleringsmaterial endast ifall armaturen är monterad med den röda isoleringskåpan som medföljer armaturen.

Brun: fäsdjare, blå: molledare, grön/gul: jordanslutning –  $\Rightarrow$ .

Obs! ! Kan vara inkompatibel med PIR-sensorer. Kontakta försäljningskontoret för information om kompatibilitet.

توصیة أرضی غیر مطلوبة حیث أن هذه ترکیبات إارة من الفئة 2 (مزدوجة العزل)

جب فصل صملاح الإضاءة لأضفل هذه قبل إجراء اختبار العزل.

مكتمر تعطية ترکیبة الإارة هذه بالطبقة العازلة فقط في حال وجود الغطاء الأحمر مع التركيبة.

نوردا - مكعوب، أزرق - (N) علب، أخضر/أسفر - أرضی -  $\Rightarrow$ .

ملاحظة: هذا المنتج قد لا يتوافق مع نظام الإضاءة المتكبد على أجهزة تجسس الحركة PIR . الرجاء مراجعة مكاتب المبيعات لتأكد من التوافق.



ترکیبات الإارة هذه للاستعمال الداخلي فقط.

ترکیبات الإارة مسوى حاية IP65 من الأرة وراز الماء. وهي لاجمة ترکیبها في الواقع التي تتجنب على معطبر السحمام أو دوش كما هو معرف في الواقع الطبقة الأضلال للأضلال. و 2 يجب من الرجوع ان تعرض لأضلال الماء.

جب أن يتم ترکیبه وفقا لأحدث طبعة من الدالاح الطبعية لتوصیلات لأضلال. وأذا تمکنت في حال الأسفر تجهباني موعلم.

طوبطبة معب الشار الكهربی: 220-240 فولت

عابدة للعتك بسببة.

AU-MPRO3





### Environmental Protection (W.E.E.E.) – Aurora's WEEE Reg.No. WEE/BG0130YX (UK Only)



Waste Electrical & Electronic Equipment Regulations (WEEE) requires that any of our products showing this marking (left) must not be disposed of with other household or commercial waste. Aurora does not levy any WEEE disposal charges to its customers for affected WEEE related products. To prevent possible harm to the environment or human health from uncontrolled waste disposal, please separate any such product from other waste types and recycle it responsibly at your local facilities. Check with your Local Authority, Recycling Centre or retailer for recycling advice. If, when you purchased any Aurora product, your supplier included a WEEE disposal fee, you should then contact your supplier for advice on his take back of the product for the correct disposal.

### Warranty

See [www.auroralighting.com/warranty](http://www.auroralighting.com/warranty) for full details of warranties and Extended Warranty, Terms and Conditions. The warranty is invalid in the case of improper use, tampering, and removal of the Q.C. date label, installation in an improper working environment or installation not according to the current edition of the National Wiring Regulations. Should this product fail during the warranty period it will be replaced free of charge, this is subject to correct installation and return of the faulty product. Aurora does not accept responsibility for any installation costs associated with the replacement of this product. This warranty is in addition to the statutory rights in your country of purchase. Aurora reserves the right to alter specifications without prior notice.



### Protection environnementale (W.E.E.E.) – N° d'inscription WEEE d'Aurora WEE/BG0130YX (Royaume-Uni uniquement)



Les Règlements relatifs aux déchets d'équipements électriques et électroniques (DEEE) exigent que nos produits portant ce marquage (à gauche) ne soient pas jetés avec d'autres ordures ménagères ou déchets commerciaux. Aurora Limited ne prélève aucune taxe d'éco-contribution à ses clients pour les produits concernés par la réglementation DEEE. Afin de prévenir tout risque pour l'environnement ou la santé publique, veuillez ne pas jeter ce type de produits avec les autres déchets et le recycler de manière responsable auprès de vos installations locales. Veuillez vous rapprocher des autorités compétentes, des centres de recyclage ou de votre distributeur pour des conseils concernant le recyclage de ces produits. Si, lorsque vous avez acheté un produit Aurora, votre fournisseur a inclus des frais d'élimination des DEEE, veuillez le contacter pour obtenir des conseils sur sa reprise du produit pour son élimination appropriée.

### GARANTIE

Voir [www.auroralighting.com/warranty](http://www.auroralighting.com/warranty) pour plus de détails sur les garanties et les conditions d'extension de garantie. La garantie n'est pas valable dans le cas d'une mauvaise utilisation, d'une mauvaise manipulation, de l'élimination de l'étiquette de traçabilité avec la date, de l'installation dans un environnement de travail inapproprié ou de l'installation ne suivant pas le règlement national en vigueur. Si ce produit a une défaillance durant la période de garantie, il sera remplacé gratuitement, cela est sujet à une installation correcte et le retour du produit défectueux. Aurora n'accepte aucune responsabilité pour tous les coûts d'installation liés au remplacement de ce produit. Cette garantie s'ajoute aux droits légaux dans votre pays d'achat. Aurora se réserve le droit de modifier les spécifications sans préavis.



### Umweltschutz (W.E.E.E.) – Auroras WEEE-Registrierungsnummer WEE/BG0130YX (nur GB)



Die WEEE-Richtlinie (Elektro- und Elektronikgeräte-Abfall-Richtlinie) schreibt vor, dass keines unserer Produkte, das diese Kennzeichnung (links) trägt, mit anderen Haushalts- oder kommerziellen Abfällen zusammen entsorgt werden darf. Aurora erhebt keine WEEE-Entsorgungsgebühren von ihren Kunden für von der WEEE-Richtlinie betroffene Produkte. Um mögliche Schäden für die Umwelt oder die Gesundheit von Personen durch unkontrollierte Abfallentsorgung zu vermeiden, trennen Sie bitte all solche Produkte von anderen Abfällen und lassen Sie es vor Ort fachgerecht recyceln. Fragen Sie bei den örtlichen Behörden, Recyclingstandorten oder Einzelhändlern hinsichtlich einer Recycling-Beratung nach. Wenn ein Anbieter bei dem Kauf eines Aurora-Produkts eine WEEE-Entsorgungsgebühr erhoben hat, so sollten Sie diesen fragen, wie das Produkt für eine fachgerechte Entsorgung zurückgenommen wird.

### GARANTIE

Besuchen Sie [www.auroralighting.com/warranty](http://www.auroralighting.com/warranty) für weitere Informationen zu Garantie- und Bedingungen an unsere erweiterte Garantie. Die Garantie ist ungültig bei Missbrauch, Manipulation und Beseitigung der Q.C. Datums Bezeichnung, in einem unsachgemäßen Arbeitsumfeld oder fehlerhafter Installation nach national gültigen Installationsvorschriften. Sollte dieses Produkt während der gültigen Garantiezeit ausfallen wird es kostenfrei ersetzt, dies unterliegt einer korrekten Installation und Rückgabe des fehlerhaften Produktes gemäß unserer AGBs. Aurora übernimmt keine durch den Austausch entstehenden Installationskosten. Diese Garantie gilt zusätzlich zu den im Kaufhand gültigen gesetzlichen Garantievorschriften. Aurora behält sich vor Spezifikationen ohne Ankündigung zu verändern.



### Protezione ambientale (RAEE) – Reg. RAEE n. WEE/BG0130YX Aurora (Solo UK)



La Direttiva concernente i Rifiuti di apparecchiature elettriche ed elettroniche (RAEE) prevede che tutti i nostri prodotti che presentano questo simbolo (a sinistra) non debbano essere smaltiti assieme ad altri rifiuti domestici o commerciali. Aurora non addebita alcun onere di smaltimento RAEE ai propri clienti per prodotti RAEE. Per evitare possibili danni all'ambiente o alla salute umana derivanti da uno smaltimento non controllato dei rifiuti, separate tali prodotti da altri tipi di rifiuti e riciclateli responsabilmente presso i centri di smaltimento locali. Consultate l'Agenzia competente, il centro di smaltimento o il rivenditore locale su come smaltire il prodotto. Se, all'acquisto di un prodotto Aurora, il fornitore ha imposto una sovrattassa per lo smaltimento RAEE, si consiglia di contattarlo per informazioni sulla restituzione del prodotto per il corretto smaltimento.

### GARANZIA

Vedere [www.auroralighting.com/warranty](http://www.auroralighting.com/warranty) per ulteriori informazioni sulla garanzia e la garanzia estesa. La garanzia non è valida in caso di uso improprio, installazione scorretta, manomissione, rimozione dell'etichetta della data del Q.C. (controllo qualità), installazione in ambiente di lavoro inadeguato o installazione in violazione all'ultima edizione delle Normative nazionali di cablaggio. In caso di guasto durante il periodo di validità della garanzia, il prodotto verrà sostituito a titolo gratuito, previa verifica della corretta installazione e restituzione dell'unità difettosa. Aurora non accetta alcuna responsabilità per eventuali costi di installazione associati alla sostituzione del prodotto. La presente garanzia rappresenta un supplemento ai diritti legali applicabili nel paese di acquisto. Aurora si riserva il diritto di modificare le specifiche senza preavviso.



### Milieubescherming (W.E.E.E.) – Aurora WEEE Reg.No. WEE/BG0130YX (alleen in het VK) alleen van toepassing in de UK



De richtlijn voor afvalproducten van elektrische en elektronische apparatuur (WEEE) schrijft voor dat onze producten die van deze markering (links) zijn voorzien niet met ander huishoudelijk of commercieel afval mogen worden weggegooid. Aurora brengt klanten geen WEEE-afvalkosten in rekening voor WEEE-gerelateerde producten waarop dit van toepassing is. Ter voorkoming van mogelijke schade aan het milieu of de menselijke gezondheid door onbeheerde afvalverwijdering, onderzoeken wij u deze producten van andere analayse te scheiden en ze op verantwoordelijke wijze bij u plaatselijke milieustraat te recycleren. Raadpleeg uw plaatselijke gemeente, milieustraat of detailhandel voor recycle-advises. Als uw leverancier u bij de aankoop van een Aurora-product WEEE-afvalkosten in rekening heeft gebracht, dient u contact met uw leverancier op te nemen over advies betreffende het terugnemen van het product voor correcte afvalverwerking.

### GARANTIE

Kijk op [www.auroralighting.com/warranty](http://www.auroralighting.com/warranty) voor de volledige details van de garantieregeling en verlenende garantiecondities. De garantie is ongedig in het geval van onjuist gebruik, onjuiste installatie, sabotage, verwijdering van het kwaliteitscontrolelabel, installatie in een ongeschikte werkomgeving of installatie die niet in overeenstemming is met de huidige editie van de nationale bedragsvoorschriften. Indien dit product tijdens de garantieperiode defect wordt, wordt het gratis vervangen, behoudens juiste installatie, en na retournering van het defecte product. Aurora aanvaardt geen verantwoordelijkheid voor installatiekosten die verbonden zijn aan de vervanging van dit product. Deze garantie wordt verstrekt naast de wettelijke rechten van het land van aankoop. Aurora behoudt zich het recht voor om specificaties zonder kennisgeving te wijzigen.



### Protección medioambiental (W.E.E.E.) – Normativa WEEE de Aurora n° WEE/BG0130YX (Solo Reino Unido)



La normativa en materia de residuos de equipos eléctricos y electrónicos (WEEE) exige que cualquiera de nuestros productos que nuestra esta marca (izquierda) no pueda ser eliminado junto con otros residuos comerciales o domésticos. A fin de evitar posibles daños al medioambiente o a la salud humana como consecuencia de la eliminación de residuos, por favor, separe estos productos de otros productos de desecho y reciclado de manera responsable en sus instalaciones locales. Consulte con las autoridades locales, centros de reciclaje o minoristas si precisa de asesoramiento en materia de reciclado.

### GARANTÍA

Ver la web [www.auroralighting.com/warranty](http://www.auroralighting.com/warranty) para obtener detalles de garantías y Condiciones y Términos de Extensión de Garantía. La garantía quedará invalidada en caso de uso, instalación o manipulación inadecuados, retirada de la etiqueta de fecha Q.C., instalación en un entorno de trabajo inadecuado o instalación no acorde con la Normativa Nacional de Cableado. En caso de que se produzca un fallo durante el periodo de garantía, será sustituido por otro de modo gratuito siempre que la instalación haya sido correcta y sujeto a la devolución de la unidad defectuosa. Aurora no acepta responsabilidad alguna por cualesquiera costos de instalación asociados con la sustitución de este producto. Esta garantía se suma a los derechos legales del país donde adquiriera el producto. Aurora se reserva el derecho a alterar las especificaciones sin notificación previa.



### Miljöskydd (W.E.E.E.) – Aurora's WEEE Reg. Nr. WEE/BG0130YX (Enbart Storbritannien)



Enligt WEEE-direktivet (Waste Electrical & Electronic Equipment Regulations) får inga produkter med denna märkning (symbolen till vänster) kastas i hushållsoporna eller tillsammans med annat kommersiellt avfall. Aurora debiterar inte sina kunder några WEEE-miljöavgifter för berörda elektriska produkter. Osorterat avfall riskerar att skada miljön och människors hälsa. Särskilt därför allt elavfall från andra typer av avfall och se till att det deponeras hos kommunens återvinningssentral. Din kommun, lokala återvinningssentral eller lokala återförsäljare kan ge mer information om återvinning. Om försäljaren har debiterat en avgift för WEEE-bortskaffning vid inköpet av Aurora-produkten är försäljaren skyldig att ta emot och bortskaffa den utjänta produkten på ett korrekt sätt.

### GARANTI

Se [www.auroralighting.com/warranty](http://www.auroralighting.com/warranty) för fullständig information om garantier samt utökade garantier och villkor. Garanti är giltig vid felaktig användning, manipulering, borttagning av Q.C. datumetiketten, installation i felaktig miljö eller om installationen inte är enligt gällande installationsföreskrifter. Skulle produkten gå sönder under garantiperioden blir den ersatt utan kostnad, förutsatt korrekt installation och att den felaktiga produkten returneras. Aurora tar inget ansvar för några installationskostnader i samband med utbyte av denna produkt. Denna garanti är ett tillägg till de lagstadgade rättigheterna i ditt inköpsland. Aurora förbehåller sig rätten att ändra specifikationer utan föregående meddelande.



### Protezione ambientale (RAEE) – Reg. RAEE n. WEE/BG0130YX Aurora (Solo UK)



La Direttiva concernente i Rifiuti di apparecchiature elettriche ed elettroniche (RAEE) prevede che tutti i nostri prodotti che presentano questo simbolo (a sinistra) non debbano essere smaltiti assieme ad altri rifiuti domestici o commerciali. Aurora non addebita alcun onere di smaltimento RAEE ai propri clienti per prodotti RAEE. Per evitare possibili danni all'ambiente o alla salute umana derivanti da uno smaltimento non controllato dei rifiuti, separate tali prodotti da altri tipi di rifiuti e riciclateli responsabilmente presso i centri di smaltimento locali. Consultate l'Agenzia competente, il centro di smaltimento o il rivenditore locale su come smaltire il prodotto. Se, all'acquisto di un prodotto Aurora, il fornitore ha imposto una sovrattassa per lo smaltimento RAEE, si consiglia di contattarlo per informazioni sulla restituzione del prodotto per il corretto smaltimento.

### GARANZIA

Vedere [www.auroralighting.com/warranty](http://www.auroralighting.com/warranty) per ulteriori informazioni sulla garanzia e la garanzia estesa. La garanzia non è valida in caso di uso improprio, installazione scorretta, manomissione, rimozione dell'etichetta della data del Q.C. (controllo qualità), installazione in ambiente di lavoro inadeguato o installazione in violazione all'ultima edizione delle Normative nazionali di cablaggio. In caso di guasto durante il periodo di validità della garanzia, il prodotto verrà sostituito a titolo gratuito, previa verifica della corretta installazione e restituzione dell'unità difettosa. Aurora non accetta alcuna responsabilità per eventuali costi di installazione associati alla sostituzione del prodotto. La presente garanzia rappresenta un supplemento ai diritti legali applicabili nel paese di acquisto. Aurora si riserva il diritto di modificare le specifiche senza preavviso.



### الحماية البيئية (الوائح الأجهوة الإلكترونية (W.E.E.E.) . رقم التسجيل وفقاً للوائح WEEE لشركة Aurora هو WEE/BG0130YX (المملكة المتحدة فقط)



تطلب لوائح فضلات الأجهزة الكهربائية والإلكترونية (WEEE) أن أي من منتجاتنا التي تظهر عليها هذه العلامة (الوضحة جهة اليسار) يجب عدم التخلص منها مع الفضلات المنزلية أو التجارية الأخرى، ولا تحصل شركة Aurora أي مصاريف التخلص من المنتج وفقاً للوائح WEEE لمعالجتها نظير المنتجات الأخرى. ولتجنب الضرر المحتمل للبيئة ولصحة الإنسان عند التخلص من الفضلات بدون سيطرة، نرجي فصل أي منتج من هذه المنتجات عن أي أنواع فضلات أخرى وإعادة تدويرها بأسلوب يتسم بالمسؤولية بمرافقنا المحلية. راجع إلى السلطة المحلية، أو مركز التدوير أو تاجر التجزئة للحصول على المشورة بخصوص التدوير. وعند شرائك أحد منتجات Aurora، فسوف يقوم المتعهد بتحميل رسم التخلص من المنتج وفقاً للوائح WEEE ويجب عليك أن تتصل بالمتعهد للحصول على المشورة عن قيامه بأخذ المنتج للتخلص منه بطريقة سليمة.

الضمان  
الرجاء تصفح [www.auroralighting.com](http://www.auroralighting.com) لمعرفة تفاصيل و شروط الضمان و شروط الضمان. الضمان لا يغطي حالة الإستعمال الخاطئ، العبث، إزالة لساعة تاريخ الضمان، التركيب في أحواله غير مناسبة أو التوصيل بغير المواصفات الحالية للضمان. في حالة فشل هذا المنتج من أداء المطلوب يستبدل بدون أي كلفة بشرط التركيب الصحيح وإعادة المنتج التألف. Aurora ليست مسؤولة عن تكاليف التركيب المنزلية على إستبدال المنتج. هذه الضمانات صالحة فقط في بلد الشراء. يحتفظ بحق تغيير المواصفات بدون سابق تنبيه.